



DEMÓBILE Indústria de Móveis Ltda.
Rua : Jurutau, 1350 - Pq. Industrial II.
Cep.: 86703-070
Arapongas - PR - Brasil
demobile@demobile.com.br

IMPORTANTE

ASSISTÊNCIA TÉCNICA - EM CASO DE SOLICITAÇÕES DE PEÇAS EM ASSISTÊNCIA TÉCNICA
E NECESSARIO QUE AS MESMAS SEJAM SOLICITADAS JUNTO A LOJA OU SITE
NO QUAL A COMPRA DO PRODUTO FOI REALIZADA.



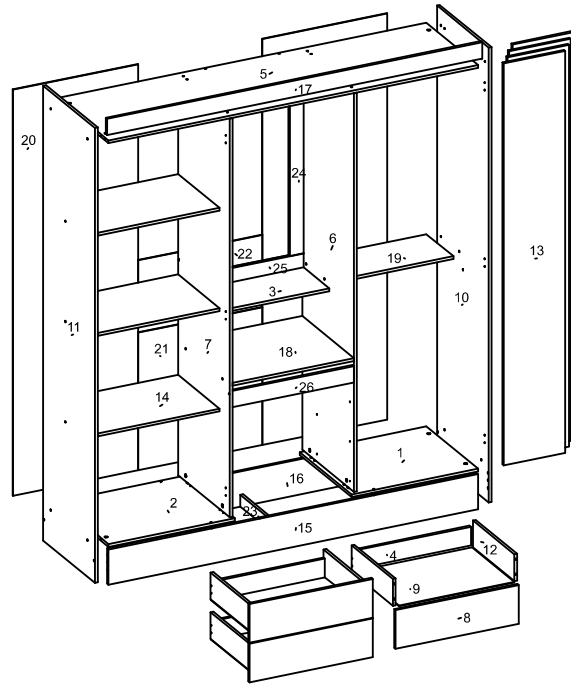
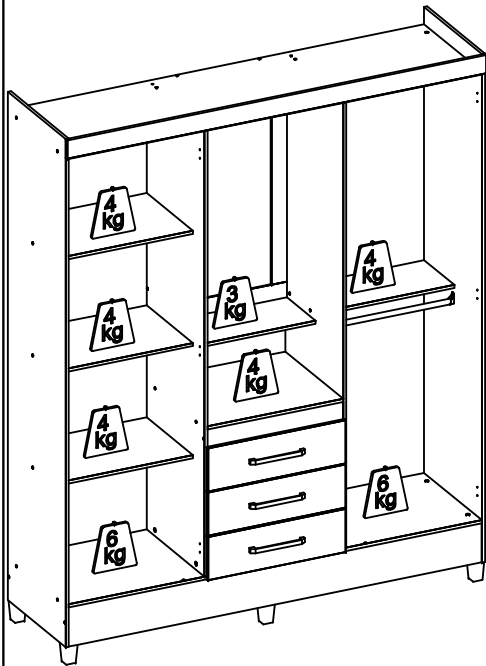
ATENÇÃO:

1. Ler atentamente toda a instrução antes de iniciar a montagem do móvel.
2. A montagem deverá ser feita em superfície limpa e plana, aconselhamos forrar o chão com a embalagem do produto a fim de não danificá-lo.
3. Os parafusos devem ser apertados periodicamente.
4. Evitar batidas e contato com objetos cortantes.
5. Observar as cargas máximas suportadas de acordo com o desenho.

Carga Suportável

O peso máximo de carga informado no desenho ao lado refere-se a objetos distribuídos de maneira uniforme sobre toda area de contato de peça.

43220 GUARDA ROUPA CAPELINHA 04 PORTAS 03 GAVETAS PERSIA
43220 GUARD CLOTHING CAPELINHA 04 DOORS 03 DRAWERS PERSIA
43220 GUARDA ROPA CAPELINHA 04 PUERTAS 03 CAJON PERSIA



SEQ.	BRANCO			NOGAL			EBANO			REF_04	DESCRIÇÃO	DESCRIPTION	DESCRIPCIÓN	DIMENSOES														
	ROSA	VANILLA	TOUCH	REF_01	REF_02	REF_03	REF_04	REF_05	REF_06					REF_07	REF_08	REF_09	REF_10	REF_11	REF_12	REF_13	REF_14	REF_15	REF_16	REF_17	REF_18	REF_19	REF_20	REF_21
1	03136/03	03136/113	03136/125	-	-	-	-	-	-	-	BASE DIREITA	RIGHT BASE	BASE DERECHA	550	450	12	1											
2	03137/03	03137/113	03137/125	-	-	-	-	-	-	-	BASE ESQUERDA	LEFT BASE	BASE IZQUIERDA	550	450	12	1											
3	03138/03	03138/106	03138/105	-	-	-	-	-	-	-	BASE DO ESPELHO	BASE OF THE MIRROR	BASE DEL ESPEJO	528	235	12	1											
4	06095/03	06095/113	06095/112	-	-	-	-	-	-	-	CONTRA FUNDO	AGAINST THE BACKGROUND	CONTRA FONDO	479	80	12	3											
5	07109/03	07109/113	07109/125	-	-	-	-	-	-	-	CHAPEU	HAT	SOMBREIRO	1608	450	12	1											
6	08276/03	08276/106	08276/105	-	-	-	-	-	-	-	DIVISAO DIREITA	RIGHT DIVIDE	DIVISION DERECHA	1700	450	12	1											
7	08277/03	08277/106	08277/105	-	-	-	-	-	-	-	DIVISAO ESQUERDA	LEFT DIVISION	RIGHT DIVIDE	1700	450	12	1											
8	09184/03	09184/108	09184/105	-	-	-	-	-	-	-	FRENTE DE GAVETA	DRAWER FRONT	FRENTE DEL CAJON	536	165	12	3											
9	10037/03	10037/113	10037/112	-	-	-	-	-	-	-	FUNDO GAVETA	DRAWER BACKGROUND	FONDO DEL CAJON	501	368	3	3											
10	11350/03	11350/111	11350/110	-	-	-	-	-	-	-	LATERAL DIREITA	RIGHT SIDE	LATERAL DERECHA	1940	450	12	1											
11	11351/03	11351/111	11351/110	-	-	-	-	-	-	-	LATERAL ESQUERDA	LEFT SIDE	LATERAL IZQUIERDA	1940	450	12	1											
12	12004/03	12004/113	12004/112	-	-	-	-	-	-	-	LATERAL DE GAVETA	DRAWER SIDE	LATERAL DEL CAJON	360	114	12	6											
13	14289/03	14289/108	14289/105	-	-	-	-	-	-	-	PORTA	PUERTA	PUERTA	1714	288	12	4											
14	15151/03	15151/113	15151/125	-	-	-	-	-	-	-	PRATELEIRA	SHELF	ESTANTE	528	360	12	3											
15	16326/03	16326/106	16326/105	-	-	-	-	-	-	-	RODAPE FRONTAL	FRONT RODAPE	RODAPE FRONTAL	1608	150	12	1											
16	16327/20	16327/20	16327/20	-	-	-	-	-	-	-	RODAPE TRASEIRO	REAR RODAPE	RODAPE TRASERO	1608	150	12	1											
17	17089/19	17089/106	17089/105	-	-	-	-	-	-	-	RODATETO	WHEEL CEILING	RODATETO	1632	70	12	1											
18	19216/03	19216/106	19216/105	-	-	-	-	-	-	-	TAMPO GAVETEIRO	TAPSET COVER	CUBIERTA DEL CAJON	528	450	12	1											
19	19217/03	19217/113	19217/125	-	-	-	-	-	-	-	TAMPO DO CALCEIRO	CALCULATOR COVER	TAPA DEL CALCEIRO	528	235	12	1											
20	20361/03	20361/113	20361/125	-	-	-	-	-	-	-	TRASEIRO LATERAL	REAR SIDE	TRASERO LATERAL	1732	544	3	2											
21	20362/03	20362/113	20362/125	-	-	-	-	-	-	-	TRASEIRO GAVETEIRO	REAR PANEL	TRASERO DEL CAJON	587	540	3	1											
22	20363/03	20363/113	20363/125	-	-	-	-	-	-	-	TRASEIRO NICHU	NICHE REAR	TRASERO NICHU	540	216	3	1											
23	24016/20	24016/20	24016/20	-	-	-	-	-	-	-	APOIO DO PE	PE SUPPORT	APOYO DEL PE	424	50	12	1											
24	27052/03	27052/106	27052/105	-	-	-	-	-	-	-	MOLDURA DO ESPELHO MAIOR	MIRROR FRAME	MOLDURA DEL ESPEJO MAYOR	797	60	12	2											
25	27053/03	27053/106	27053/105	-	-	-	-	-	-	-	MOLDURA DO ESPELHO MENOR	MINI MIRROR FRAME	MOLDURA DEL ESPEJO MENOR	528	60	12	2											
26	29082/19	29082/106	29082/105	-	-	-	-	-	-	-	VISTA DA GAVETA	VIEW OF THE DRAWER	VISTA DEL CAJON	528	70	12	1											

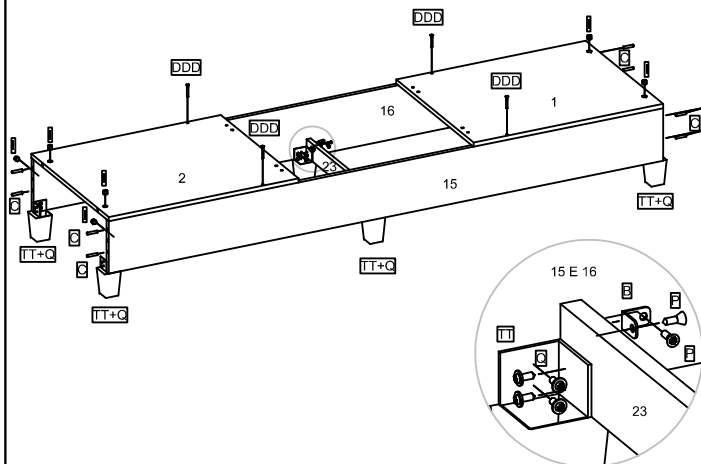
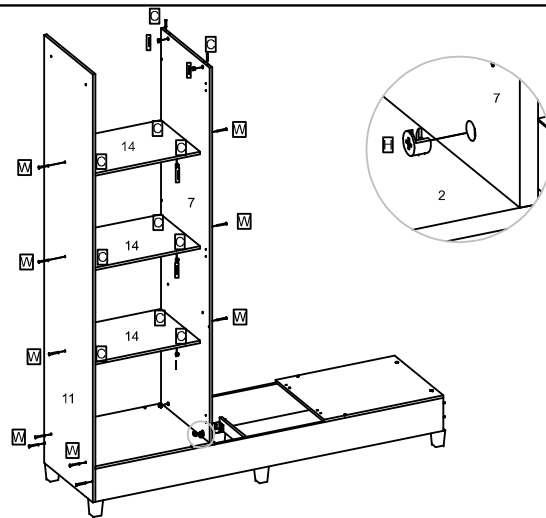
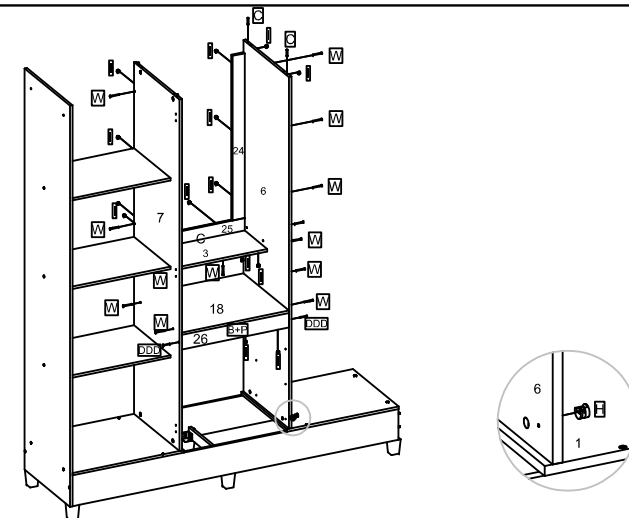
DATA DE LANÇAMENTO: 29/11/2018

ACESSORIOS / ACCESSORIES / ACCESORIOS

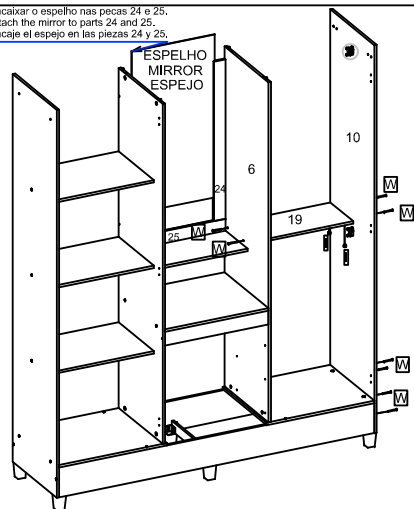
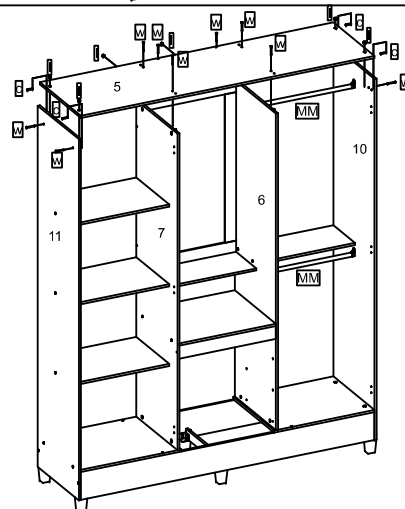
DATA DE REVISÃO: 22/01/2019

 9905015 PARAFUSO 4,5 X 45 PH 44 UN Screw / Tornillo	 9905020 PARAFUSO 3,5 X 30 PH 26 UN Screw / Tornillo	 9905004 PARAFUSO 3,5 X 16 PH 21 UN Screw / Tornillo	 9905003 PARAFUSO FLANG 3,5 X 12 PH 24 UN Screw / Tornillo	 9905007 PARAFUSO 4 X 12 PH 48 UN Screw / Tornillo	 9905012 PARAFUSO 4,0 X 35 PH 06 UN Screw / Tornillo	 9912006 SACHE DE COLA 02 UN sachet of cola / saché de cola	 9918006 PE PLÁSTICO 06 UN Pe Plastic / Pie Plástico	 9904006 PUX ECON 192 MM 07 UN Puller 192mm / Tirador 192mm
 9901081 CABIDEIRO METALICO 520 MM 02 UN Metal clothes rack / Cabezales metálicos	 9920009 CASTANHA MINIFIX 04 UN Minifix Chestnut / Los Simpson	 9913005 CORREDICA METALICA 350MM 03 UN Metal Slide / Corredera Metálica	 9917036 ESPELHO 814 X 424 01 UN Mirror / Espejo	 9920020 DOBRADICA 26 MM 12 UN hinge / bisagra	 9920005 CALCO 5 MM 12 UN Chock / calce	 9920006 CANTONEIRA METALICA 15 UN Metal angle bracket/Cantoneras metálicas	 9906002 PREGO 9X9 85 UN Nail / Clavo	 9905002 PARAFUSO 3,5 X 12 PH 58 UN Screw / Tornillo
 9920011 CAVILHA MADEIRA 6 X 30 MM 48 UN wooden peg / clavija de madeira	 9920064 DISTANCIADOR DOBRADICA 12 UN Hinge Spacer / Distanciador Bisagra	 9920038 SUPORTE CABIDE 04 UN hanger support / soporte cabidera	 9920026 FIXADOR DE FUNDO 15 UN bottom fastener / fijador de fondo	 9920029 PINO MINIFIX 04 UN Minifix Pin / Pino Minifix	 9920030 PORCA CILINDRICA 44 UN Cylindrical nut / Tuerca Cilíndrica			

O FABRICANTE SÓ RESPONSABILIZA-SE PELAS PEÇAS DO PRODUTO. NÃO ESTAO COBERTOS PELA GARANTIA PROBLEMAS QUE TENHAM ORIGEM NA A MONTAGEM INCORRETA ACARRETERÁ A PERDA DA GARANTIA E DAS UTILIZAÇÃO DO PRODUTO DE FORMA INADEQUADA OU NA EXPOSIÇÃO DO MESMO ASSISTÊNCIAS. DESTA FORMA, O PRODUTO DEVERÁ SER MONTADO POR UM INTENPÉRES COMO: INFILTRAÇÕES DE ÁGUA, INFESTAÇÃO DE CUPINS E PRAGAS EM GERAL APARECIMENTO DE MOFO E OUTROS DECORRENTES DO AMBIENTE DE INSTALAÇÃO. **PROFISSIONAL QUALIFICADO**

01**02****03****04**

Encaixar o espelho nas peças 24 e 25.
Attach the mirror to parts 24 and 25.
Encaje el espejo en las piezas 24 y 25.

**05****06**

Fixar os pregos em uma
distancia de 10 cm.

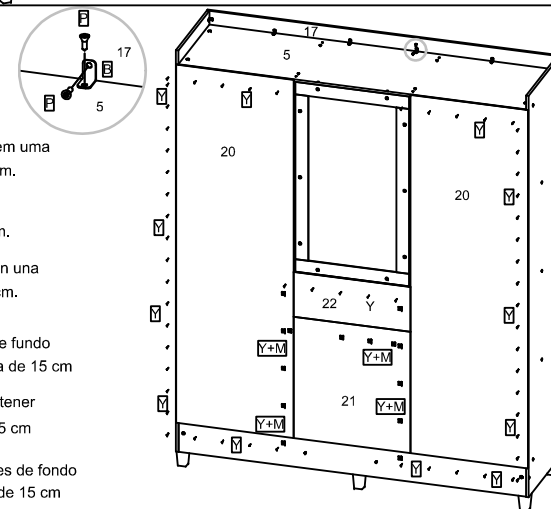
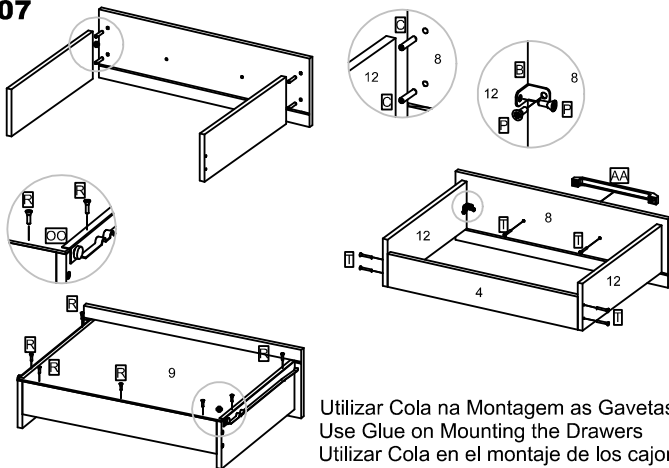
Fix the nails in a
distance of 10 cm.

Fijar los clavos en una
distancia de 10 cm.

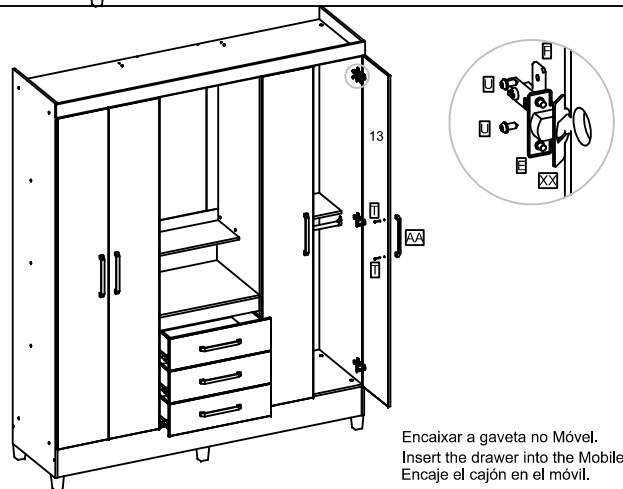
fixar os fixador de fundo
em uma distancia de 15 cm

fix the bottom fastener
at a distance of 15 cm

fijar los sujetadores de fondo
en una distancia de 15 cm

**07**

Utilizar Cola na Montagem as Gavetas
Use Glue on Mounting the Drawers
Utilizar Cola en el montaje de los cajones

08

Encaixar a gaveta no Móvel.
Insert the drawer into the Mobile.
Encaje el cajón en el móvil.

09