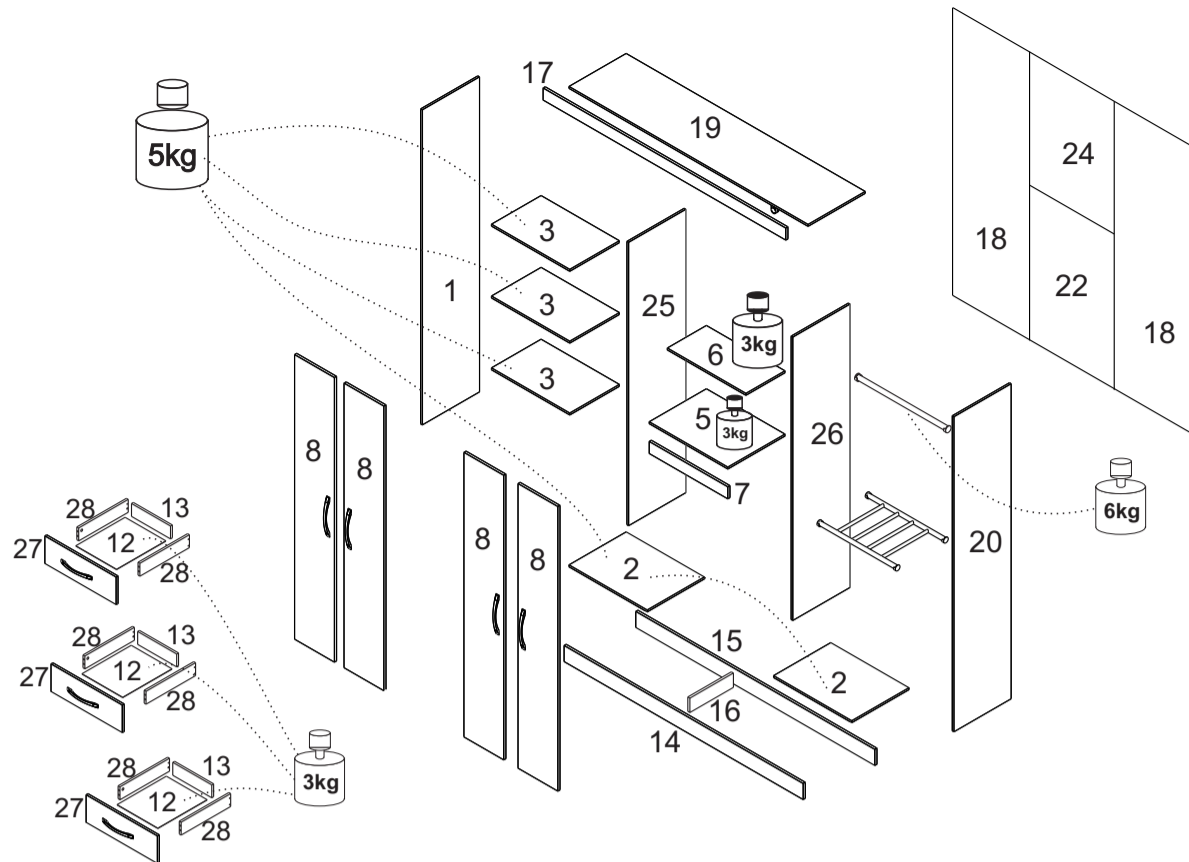


**DIMENSÕES TOTAIS:**  
1870X1610X437  
03 VOLUMES



LISTA DE PEÇAS								
COD PRODUTO	Nº PEÇA	DESCRIÇÃO	MATERIAL	COD PEÇA	QTDE	COMP	LARG	ESP
NT5015	1	LATERAL ESQUERDA	MDP	47895-01	1	1820	422	12
NT5015	2	BASE DIR/ESQ	MDP	47879-02	2	533	422	12
NT5015	3	PRA TELEIRA ESQUERDA	MDP	47896-03	3	520	421	12
NT5015	5	TAMPO GAVETA	MDP	47898-05	1	520	422	12
NT5015	6	PRA TELEIRA CENTRAL	MDP	47899-06	1	520	308	12
NT5015	7	VISTA CENTRAL	MDP	47822-07	1	520	70	12
NT5015	8	PORTA DIR/ESQ	MDP	47913-08	4	1636	263	15
NT5015	12	FUNDO GAVETA	HDF	47886-12	3	495	383	3
NT5015	13	TRASEIRO GAVETA	MDP	47793-13	3	472	80	12
NT5015	14	RODAPÉ FRONTAL	MDP	47794-14	1	1584	92	15
NT5015	15	RODAPÉ TRASERO	MDP	47912-15	1	1584	92	15
NT5015	16	RODAPÉ CENTRAL	MDP	47887-16	1	381	92	15
NT5015	17	RODAPÉ SUPERIOR	MDP	47888-17	1	1609	80	15
NT5015	18	FUNDO TRASERO	HDF	47798-18	2	1660	533	3
NT5015	19	TAMPO SUPERIOR	MDP	47901-19	1	1584	422	12
NT5015	20	LATERAL DEREITA	MDP	47902-20	1	1820	422	12
NT5015	22	FUNDO CENTRAL	HDF	47828-22	1	870	533	3
NT5015	24	FUNDO SUPERIOR CENTRAL	HDF	49179-24	1	800	533	3
NT5015	25	DIVISÓRIA ESQUERDA	MDP	49183-25	1	1628	422	12
NT5015	26	DIVISÓRIA DIREITA	MDP	49184-26	1	1628	422	12
NT5015	27	FRENTE GAVETA	MDP	49185-27	3	528	196	15
NT5015	28	LATERAL GAVETA	MDP	49186-28	6	378	113	12
NT5015	23	KIT ACCESORIOS	.	47908-23	1	.	.	.

Montagem Instalação



ATENÇÃO: Sugerimos montar os produtos sobre a embalagem para evitar arranhões nas peças

Ferramentas para montagem



\* Ferramentas não fornecidas

**1** A MARCAÇÃO COM O CÓDIGO DO PRODUTO E O NÚMERO DAS PEÇAS NAS FITAS APARENTES PODE SER REMOVIDA COM PANO E ÁLCOOL.

**2** PARA RECLAMAÇÕES, TER À MÃO A ETIQUETA DO PRODUTO COM NÚMERO DO LOTE E DATA DA FABRICAÇÃO.

**3** SR. MONTADOR, FAVOR CONFERIR AS PEÇAS ANTES DA MONTAGEM. POIS SÓ EFETUAMOS A TROCA DO PRODUTO ANTES DE SER MONTADO.

TERMO DE GARANTIA

A presente garantia deverá ser exercida nos prazos aqui indicados, mediante apresentação deste certificado e da nota fiscal.  
Para que o produto esteja assegurado pela garantia conferida neste documento, o cliente deverá adotar as seguintes orientações e cuidados quanto à montagem, conservação e limpeza.

MONTAGEM

A montagem deverá ser feita obedecendo as instruções do manual de montagem que será fornecido com o produto no momento da entrega.  
Para o uso adequado e conservação do móvel deve-se evitar maus tratos, como por exemplo: bater portas e gavetas, arrastar ou riscar o móvel, umidade ou calor excessivos e exposição ao sol, para evitar possível alteração na cor original dos móveis.  
Não será de responsabilidade da Notável Móveis problemas que tenham origem na utilização

dos produtos de forma inadequada ou quebra do móvel em função do excesso de peso por colocação de pedras de granito, mármore e outros.  
- O peso suportado por cada prateleira/gaveta deverá obedecer os valores indicados na ilustração.  
Também não serão de responsabilidade da Notável Móveis, problemas que tenham origem em:  
- Instalações elétricas ou hidráulicas.  
- Ações de cupins ou outras pragas.  
- Armazenamento e deslocamento do móvel em locais impróprios e não detetizados periodicamente.  
- Todo e qualquer recorte ou alteração nos móveis.  
- Uso de produtos de limpeza ou abrasivos não recomendados.

CONSERVAÇÃO E LIMPEZA

Para maior durabilidade, recomenda-se que a limpeza dos móveis seja feita da seguinte forma:

Nas partes externas (portas, laterais e frente de gaveta), internas, vidros e espelhos, a limpeza deverá ser feita com pano limpo e levemente umedecido em água e sabão neutro. Em seguida, deverá ser passado um pano limpo e seco.  
Em caso de transferência do móvel para local diverso, esta só poderá ocorrer através de profissional especializado, sendo que para a movimentação do móvel é necessário que o mesmo seja levantado do chão. O produto não deve ser arrastado, pois avarias no manuseio e transporte, não estão contempladas na garantia.

PRAZO DE GARANTIA

O prazo de garantia será de noventa (90) dias, conforme prevista no artigo 26 do Código do Consumidor, a contar da efetiva entrega do produto, desde que observadas as condições normais de uso e conservação. Essa garantia cobre defeitos de fabricação.

RELAÇÃO DE FERRAGENS

CÓDIGO/DESCRIÇÃO	QUANTIDADE	CÓDIGO/DESCRIÇÃO	QUANTIDADE	CÓDIGO/DESCRIÇÃO	QUANTIDADE
<b>A</b> CAVILHA MADEIRA 6x30mm	46	<b>TA</b> CANTONEIRA PLÁSTICA 2 FUROS 18X18 mm	6	<b>W</b> PARAFUSO 3,5x25mm CABEÇA CHATA	14
<b>SC</b> SACHÊ DE COLA 5g	1	<b>D</b> PREGO 23x4mm	105	<b>Y</b> PARAFUSO 3,5x40mm CABEÇA CHATA	6
<b>E</b> FUNDO JUNÇÃO METÁLICO 13x13mm	18	<b>M</b> DOBRADIÇA CURVA 26mm COM CALÇO 5mm - METÁLICA	12	<b>PP</b> PARAFUSO 3x12mm CABEÇA CHATA	24
<b>N</b> PAR CORREDIÇA METÁLICA 350mm	3	<b>CA</b> CABIDEIRO	1	<b>LL</b> SUPORTE CALCEIRO/CABIDEIRO	6
<b>S</b> PUXADOR PLÁSTICO 128MM	7	<b>T</b> CANTONEIRA 15x15x40mm	11	<b>LA</b> CALCEIRO	1
<b>X</b> PARAFUSO 4x12 CABEÇA PANELA	128	<b>PH</b> PARAFUSO 3,5x40mm CABEÇA FLANGEADA	32	<b>PE</b> PÉ PLÁSTICO 100x50x40mm	6

**PASSO 1**

6  
M

12  
X

3  
LL

1 - Faça a preparação de todas as peças, com os acessórios e as quantidades dos mesmos

1 - Posicione o calço superior e inferior da dobradiça M nas marcações das laterais 1 e 20 e fixe-os com os parafusos X (4x12mm)

2 - Para fixar o calço central nas peças 1 e 20, encaixe a dobradiça para então alinhar o calço na posição correta, e fixe-os com os parafusos X (4x12mm)

2 - Encaixe os suportes LL na peça 20

**PASSO 2**

3  
N

6  
PP

4  
A

3  
M

6  
X

1 - Posicione os calços de dobradiça M superior e inferior nas marcações do lado esquerdo da peça 25 e fixe-os com os parafusos X (4x12mm)

2 - Para fixar o calço central na peça 25, encaixe a dobradiça para então alinhar o calço na posição correta, e fixe-os com os parafusos X (4x12mm)

3 - Posicione as corredeiras N nas marcações do lado direito da peça 25 e fixe-as com os parafusos PP (3x12mm)

4 - Insira as cavilhas A (6x30mm) no topo e na base da peça 25

**PASSO 3**

3  
N

6  
PP

4  
A

3  
M

6  
X

3  
LL

1 - Posicione os calços de dobradiça M nas marcações do lado direito da peça 26 e fixe-os com os parafusos X (4x12mm)

2 - Para fixar o calço central na peça 26, encaixe a dobradiça para então alinhar o calço na posição correta, e fixe-os com os parafusos X (4x12mm)

3 - Posicione as corredeiras N nas marcações do lado esquerdo da peça 26 e fixe-as com os parafusos PP (3x12mm)

4 - Insira as cavilhas A (6x30mm) no topo e na base da peça 26

5 - Encaixe os suportes do calceiro LL do lado direito da peça 26

**PASSO 4**

6  
PH

13  
A

1 - Encaixe as cavilhas A (6x30mm) nas peças 2 e 3

2 - Encaixe as peças 3 entre as peças 1 e 25 e fixe-as com os parafusos PH (3,5x40mm)

3 - Encaixe a peça 2 na lateral 1 e na base da divisão 25 e fixe-a com os parafusos PH (3,5x40mm)

**PASSO 5**

4  
A

1 - Encaixe as cavilhas A (6x30mm) na peça 6

**PASSO 6**

3  
PH

8  
A

1 - Encaixe as cavilhas A (6x30mm) nas peças 5 e 7

2 - Encaixe as peças 5, 6 e 7 na divisão 25 e fixe-as com os parafusos PH (3,5x40mm)

**PASSO 7**

3  
PH

1 - Encaixe a peça 26 nas peças 5, 6 e 7 e fixe-as com os parafusos PH (3,5x40mm)

**PASSO 8**

8  
PH

1  
A

1 - Encaixe a cavilha A (6x30mm) na peça 2

2 - Encaixe a peça 19 nas peças 1, 25 e 26 e fixe-as com os parafusos PH (3,5x40mm)

3 - Encaixe a peça 2 na peça 26 e fixe-as com os parafusos PH (3,5x40mm)

**PASSO 9**

4  
PH

1 - Encaixe a peça 20 nas peças 2 e 19 e fixe-as com os parafusos PH (3,5x40mm)

**PASSO 10**

8  
PH

24  
X

6  
T

1 - Fixe a peça 16 nas peças 14 e 15 utilizando as cantoneiras T e os parafusos X (4x12mm)

2 - Encaixe a peça 15 entre as peças 1 e 20 e fixe-as com os parafusos PH (3,5x40mm)

3 - Encaixe a peça 14 nas peças 1 e 20 e fixe-a com os parafusos PH (3,5x40mm)

4 - Fixe as peças 14 e 15 nas peças 2 utilizando as cantoneiras T e os parafusos X (4x12mm)

**PASSO 11**

6  
PE

24  
X

1 - Fixe os 4 pés PE entre as laterais e os rodapés com os parafusos X (4x12mm)

1 - Fixe os 2 pés PE entre o rodapé central e os rodapés frontal e traseiro com os parafusos X (4x12mm)

**PASSO 12**

20  
X

5  
T

1 - Fixe as cantoneiras T no tampo 19 com os parafusos X (4x12)

2 - Em seguida alinhe o rodaforno 17 e fixe-o as cantoneiras T com os parafusos X (4x12mm)

**PASSO 13**

75  
D

18  
E

1 - ATENÇÃO: Antes de fixar os fundos verifique o esquadro do armário

2 - Alinhe uma peça 18 a lateral, ao tampo e a base do armário e fixe-a com os pregos D

3 - Em seguida, alinhe as peças 22 e 18 fixe-as com os pregos D nos locais indicados abaixo

4 - Na junção entre as peças 22, 24 e 18 utilize os fixadores E em conjunto com os pregos D

**PASSO 24**

1  
CA

1  
LA

1 - Encaixe o cabideiro CA nos suportes LL já fixados no roupeiro

2 - Encaixe o calceiro LA nos suportes fixados na lateral e divisão do armário

**PASSO 15**

6  
Y

12  
A

1  
SC

ATENÇÃO: Antes de fixar as cavilhas A é necessário passar cola SC nos furos para ajudar a travar as peças. Uma pequena quantidade de cola é suficiente.

1 - Insira as cavilhas A (6x30mm) nas peças 28

2 - Em seguida fixe as peças 28 na peça 13 com os parafusos Y (3,5x40mm)

**PASSO 16**

6  
TA

12  
X

1  
SC

ATENÇÃO: Antes de fixar as cavilhas A na peça 20 é necessário passar cola SC nos furos para ajudar a travar as peças. Uma pequena quantidade de cola é suficiente.

1 - Encaixe a peça 27 no conjunto montado no passo anterior

2 - Fixe as peças 28 na peça 27 utilizando as cantoneiras TA e os parafusos X (4x12mm)

**PASSO 17**

12  
PP

2  
N

30  
D

1 - Encaixe o fundo 12 na frente de gaveta e alinhe-o as laterais e ao traseiro da gaveta. Fixe com os pregos D.

2 - Encoste a corredeira N na frente de gaveta e no fundo 12 e fixe-a com os parafusos PP (3x12mm)

**PASSO 18**

6  
W

3  
S

1 - Alinhe os puxadores S nos furos das frentes de gaveta e fixe-os com os parafusos W (3,5x25mm)

**PASSO 19**

24  
X

12  
M

1 - Encaixe as dobradiças M nas portas 8 e fixe-as com os parafusos X (4x12mm)

**PASSO 20**

8  
W

4  
S

1 - Alinhe os puxadores S nos furos das portas e fixe-os com os parafusos W (3,5x25mm)

**PASSO 21**

12  
M

12  
M

1 - Para montar a porta, encaixe as dobradiças M nos calços M travando-a no parafuso indicado com o número 1 abaixo:

**PASSO 22**

24

1 - Encaixe as gavetas no armário

2 - Obs: use gabarito como no desenho abaixo para fixação do espelho no fundo 24 a uma distância na parte inferior de 80mm e lateral de 70mm.

**PASSO 23**

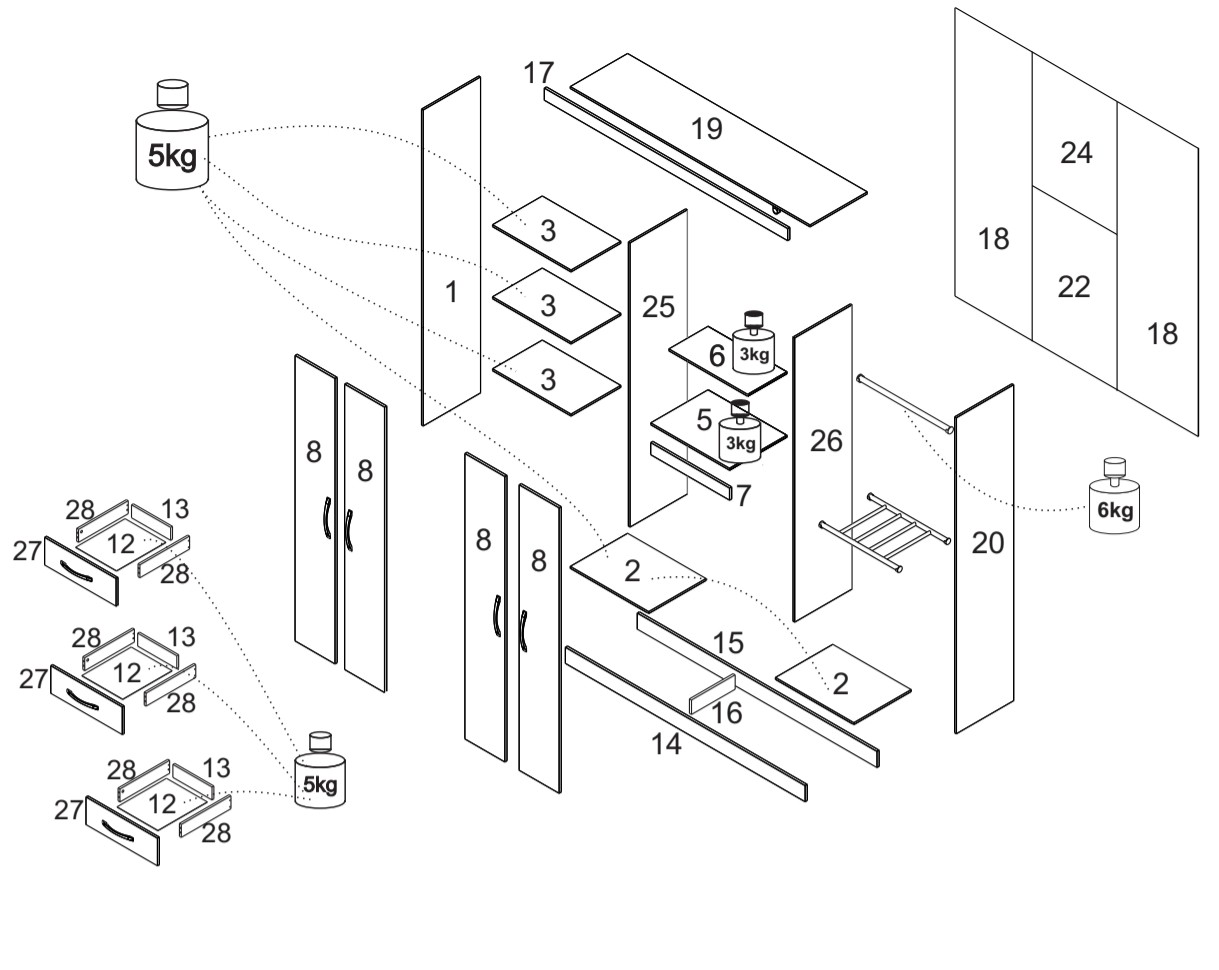
Para regulagem das portas siga as instruções conforme numeros abaixo:

1 - Se precisar subir ou baixar um pouco a porta desaperte um pouco os parafusos indicados com o número 1, reposicione e aperte novamente

2 - Se precisar empurrar a porta um pouco mais para dentro ou puxá-la para fora, desaperte um pouco o parafuso indicado com o nº 2, reposicione e aperte novamente

3 - Se precisar alinhar as portas um pouco mais para o centro ou em direção as laterais, utilize uma chave philips para girar o parafuso indicado com o nº 3 até posicionar a porta da forma desejada.

DIMENSIONES TOTALES:  
1870X1610X437  
03 VOLUMENES



LISTA DE PIEZAS								
COD. PRODUCTO	NR PIEZA	DESCRIPCIÓN	MATERIAL	COD PIEZA	CTD	LARGO	ANCHO	ESP
NT5015	1	LATERAL IZQUIERDA	MDP	47895-01	1	1820	422	12
NT5015	2	BASE DERECHA/IZQUIERDA	MDP	47879-02	2	533	422	12
NT5015	3	REPISA IZQUIERDA	MDP	47896-03	3	520	421	12
NT5015	5	CUBIERTA CAJÓN	MDP	47898-05	1	520	422	12
NT5015	6	REPISA CENTRAL	MDP	47899-06	1	520	308	12
NT5015	7	VISTA CENTRAL	MDP	47822-07	1	520	70	12
NT5015	8	PUERTA DER/IZQ	MDP	47913-08	4	1636	263	15
NT5015	12	FONDO CAJÓN	HDF	47886-12	3	495	383	3
NT5015	13	TRASERO CAJÓN	MDP	47793-13	3	472	80	12
NT5015	14	RODAPIÉ FRONTAL	MDP	47794-14	1	1584	92	15
NT5015	15	RODAPIÉ TRASERO	MDP	47912-15	1	1584	92	15
NT5015	16	RODAPIÉ CENTRAL	MDP	47887-16	1	381	92	15
NT5015	17	RODAPIÉ SUPERIOR	MDP	47888-17	1	1609	80	15
NT5015	18	FONDO TRASERO	HDF	47798-18	2	1660	533	3
NT5015	19	CUBIERTA SUPERIOR	MDP	47901-19	1	1584	422	12
NT5015	20	LATERAL DERECHA	MDP	47902-20	1	1820	422	12
NT5015	22	FONDO CENTRAL	HDF	47828-22	1	870	533	3
NT5015	24	FONDO SUPERIOR CENTRAL	HDF	49179-24	1	800	533	3
NT5015	25	DIVISIÓN IZQUIERDA	MDP	49183-25	1	1628	422	12
NT5015	26	DIVISIÓN DERECHA	MDP	49184-26	1	1628	422	12
NT5015	27	FRENTE CAJÓN	MDP	49185-27	3	528	196	15
NT5015	28	LATERAL CAJÓN	MDP	49186-28	6	378	113	12
NT5015	23	KIT ACCESORIOS		47908-23	1			

**1** OBS.: LA MARCACIÓN CON EL CÓDIGO DEL PRODUCTO Y EL NÚMERO EN LAS CINTAS APARENTES PUEDEN SER QUITADOS CON PAÑO Y ALCOHOL.

**2** PARA CUALQUIERA QUE SEA LA RECLAMACIÓN HAY QUE TENER SIEMPRE A MANO LA ETIQUETA DEL PRODUCTO CON EL NÚMERO DEL LOTE Y LA FECHA DE FABRICACIÓN.

**3** SEÑOR ENSAMBLADOR, FAVOR CONFERIR LAS PIEZAS ANTES DEL MONTAJE, PUES SÓLO CAMBIAMOS LOS PRODUCTOS ANTES DE ENSAMBLADOS.

**DOCUMENTO DE FIANZA**  
Esta garantía se ejerce dentro del periodo en el presente documento, con la presentación de este certificado y la factura.  
Para que el producto esté garantizado por la garantía dada en este documento, el cliente debe tomar las siguientes directrices y precauciones de instalación, mantenimiento y limpieza.

**MONTAJE**  
El montaje se realizará siguiendo las instrucciones de ensamblaje que serán proporcionadas con la entrega del producto.  
Para el uso adecuado y la conservación del mueble se debe evitar los malos tratos, tales como: golpear puertas y cajones, arrastrar o arañar los muebles, humedad o el calor excesivos y la exposición al sol para evitar un posible cambio en el color original de los muebles.  
No será responsabilidad de Notável Móveis problemas que se originen en el uso de los productos de forma inapropiada o ruptura del mueble en función de exceso de peso mediante la colocación de piedras de granito, mármol y otros.  
El peso soportado por cada estante/cajone debe cumplir con los valores indicados en la ilustración.  
Tampoco serán responsabilidad de Notável Muebles los problemas que se originan en:  
- Instalaciones eléctricas o hidráulicas.  
- Acciones de termitas u otras plagas.

- Almacenamiento y cambio del mueble en locales inapropiados y no fumigados periódicamente.  
- Todo y cada corte o cambio en los muebles.  
- Uso de productos de limpieza o abrasivos no recomendados.

**CUIDADO Y LIMPIEZA**  
Para una mayor durabilidad, se recomienda que la limpieza de los muebles sea hecha como sigue:  
En las partes externas (puertas, laterales y frontales de cajón), internas, vidrios y espejos, la limpieza debe ser hecha con paño limpio y ligeramente humedecido con agua y jabón suave. A continuación, se debe pasar un paño limpio y seco.  
En el caso del traslado del mueble a otro sitio, esto sólo puede ocurrir a través de profesionales especializados, y para el manejo del mueble se requiere que el mismo sea levantado del piso. El producto no debe ser arrastrado pues daños en la manipulación y el transporte no están cubiertos por la garantía.

**PERÍODO DE GARANTÍA**  
El plazo de garantía será de noventa (90) días, conforme dispuesto en el artículo 26 del Código de Consumidor, a contar de la fecha de entrega real del producto, teniendo debidamente en cuenta las condiciones normales de uso y almacenamiento. Esta garantía cubre defectos de fabricación.

Herramientas para ensamblaje

ENSAMBLAJE INSTALACIÓN

PRECAUCIÓN: sugerimos ensamblar los productos encima del embalaje para evitar arañazos en las partes.

LISTA DE PIEZAS DE FIJACIÓN					
CÓDIGO/DESCRIPCIÓN	CANTIDAD	CÓDIGO/DESCRIPCIÓN	CANTIDAD	CÓDIGO/DESCRIPCIÓN	CANTIDAD
<b>A</b> CLAVIJA MADERA 6X30MM	46	<b>TA</b> CANTONEIRA PLÁSTICA 2 FUROS 18X18 mm	6	<b>W</b> TORNILLO 3,5X25MM CABEZA PLANA	14
<b>SC</b> SACHÉ DE PEGAMENTO 5G	1	<b>D</b> CLAVO 23X4MM	105	<b>Y</b> TORNILLO 3,5X40MM CABEZA PLANA	6
<b>E</b> FONDO JUNCIÓN METÁLICO 13X13MM	18	<b>M</b> BISAGRA CURVA 26MM CON CALZO 5MM - METÁLICA	12	<b>PP</b> TORNILLO 3X12MM CABEZA PLANA	24
<b>N</b> PAR CORREDIZA METÁLICA 350MM	3	<b>CA</b> COLGADOR	1	<b>LL</b> SOPORTE PANTALONERA	6
<b>S</b> MANIJA PLÁSTICA 128MM	7	<b>T</b> ANGULAR 15X15X40MM	11	<b>LA</b> PANTALONERA	1
<b>X</b> TORNILLO 4X12 CABEZA CUCHARA	128	<b>PH</b> TORNILLO 3,5X40MM CABEZA BRIDADA	32	<b>PE</b> PATA PLÁSTICA 100X50X40MM	6

**PASO 1**

Haga la preparación de todas las piezas, con los accesorios y las cantidades de los mismos

1 - Coloque el calzo superior e inferior de la bisagra M en las marcas de los laterales 1 y 20 y fíjese con los tornillos X (4x12mm)

2 - Para fijar el calzo central en las piezas 1 y 20, encaje la bisagra para entonces alinear el calzo en la posición correcta, y fíjarlos con los tornillos X (4x12mm)

2 - Enganche los soportes LL en la pieza 20

**PASO 2**

1- Posicione los calzos de bisagra en las marcas del lado izquierdo de la pieza 25 y fíjelos con los tornillos X (4x12mm).

2- Posicione las correderas N en las marcas del lado derecho de la pieza 25 y fíjelas con los tornillos PP (3x12mm).

3- Introduzca las clavijas A (6x30mm) en el alto y en la base de la pieza 25

**PASO 3**

1 - Coloque los calzos de bisagra M en las marcas del lado derecho de la pieza 26 y fíjelos con los tornillos X (4x12mm)

2 - Para fijar el calzo central en la pieza 26, encaje la bisagra para entonces alinear el calzón en la posición correcta, y fíjarlos con los tornillos X (4x12mm)

3 - Posicione las correderas N en las marcas del lado izquierdo de la pieza 26 y fíjelas con los tornillos PP (3x12mm)

4 - Introduzca las clavijas A (6x30mm) en la parte superior y en la base de la pieza 26

5 - Encaje los soportes de la pantonera LL del lado derecho de la pieza 26

**PASO 4**

1- Introduzca las clavijas A (6x30mm) en las piezas 2 y 3.

2- Encaje las piezas 3 entre las piezas 1 y 25, y fíjelas con los tornillos PH (3,5x40mm).

3- Encaje la pieza 2 en la lateral 1 y en la base de la división 25, y fíjela con los tornillos PH (3,5x40mm).

**PASO 5**

1- Encaje las clavijas A (6x30mm) en la pieza 6.

**PASO 6**

1- Encaje las clavijas A (6x30mm) en las piezas 5 y 7.

2- Encaje las piezas 5, 6 y 7 en la división 25, y fíjelas con los tornillos PH (3,5x40mm).

**PASO 7**

1 - Encaje la pieza 26 en las piezas 5, 6 y 7, y fíjelas con los tornillos PH (3,5x40mm).

**PASO 8**

1- Encaje la clavija A (6x30mm) en las piezas 2.

2- Encaje la pieza 19 en las piezas 1, 25 y 26, y fíjelas con los tornillos PH (3,5x40mm).

3- Encaje la pieza 2 en la pieza 26 y fíjelas con los tornillos PH (3,5x40mm).

**PASO 9**

1 - Encaje la pieza 20 en las piezas 2 y 19, y fíjelas con los tornillos PH (3,5x40mm).

**PASO 10**

1 - Adjunte la parte 16 a las partes 14 y 15 usando los ángulos T y los tornillos X (4x12 mm).

2 - Coloque la parte 15 entre las partes 1 y 20 y fíjelas con el Tornillos PH (3,5x40mm)

3 - Ajuste la parte 14 a las partes 1 y 20 y fíjela con el Tornillos PH (3,5x40mm)

4 - Fije las partes 14 y 15 a las partes 2 usando el T ángulos y tornillos X (4x12 mm)

**PASO 11**

1- Fije las 4 patas PE entre las laterales y los rodapiés con los tornillos X (4x12mm).

2- Fije las 2 patas PE entre el rodapié central y los rodapiés frontal y trasero con los tornillos X (4x12mm).

**PASO 12**

1- Fije los angulares T en la cubierta 19 con los tornillos X (4x12mm).

2- Luego, alinee el ruedo del forro 17, y fíjelo a los angulares T con los tornillos X (4x12mm).

**PASO 13**

1- PRECAUCIÓN: antes de fijar los fondos, compruebe la escuadra del armario.

2- Alinee una pieza 18 a la lateral, a la cubierta y a la base del armario, y fíjela con los clavos D.

3- Luego, alinee las piezas 18 y 22 y fíjelas con los clavos D en los sitios indicados abajo.

4- En la unión entre las piezas 18, 22 y 24, utilice los fijadores E juntamente con los clavos D.

**PASO 24**

1- Encaje el perchero CA en los soportes fijados en la lateral del armario.

2- Encaje la pantalonera LA en los soportes fijados en la lateral y división del armario.

**PASO 14**

PRECAUCIÓN: antes de fijar las clavijas A es necesario poner pegamento SC en los agujeros para ayudar a trabar las piezas. Una pequeña cantidad de pegamento es suficiente.

1- Introduzca las clavijas A (6x30mm) en las piezas 28.

2 - Luego, fije las piezas 28 en la pieza 13 con los tornillos Y (3,5x40mm).

**PASO 15**

PRECAUCIÓN: antes de fijar las clavijas A es necesario poner pegamento SC en los agujeros para ayudar a trabar las piezas. Una pequeña cantidad de pegamento es suficiente.

1 - Encaje la pieza 27 en el conjunto ensamblado en el paso anterior.

2 - Fije las piezas 28 en la pieza 27 con las angulares TA y los tornillos X (4x12mm)

**PASO 16**

1 - Encaje el fondo 14 en el frontal de cajón y alínelo a las laterales y al trasero del cajón. Fíjela con los clavos D.

2 - Apoye la corredera N en el frontal de cajón y en el fondo 14 y fíjela con los tornillos PP (3x12mm).

**PASO 17**

1 - Alinee las manijas S en los agujeros de los frontales de cajón y fíjelas con los tornillos W (3,5x25mm).

**PASO 18**

1- Encaje las bisagras M en las puertas 8 y fíjelas con los tornillos X (4x12mm).

**PASO 19**

Alinee las manijas S en los agujeros de las puertas y fíjelas con los tornillos W (3,5x25mm).

**PASO 20**

1- Para montar la puerta, encaje las bisagras M en los calzos M, trabándola al tornillo indicado con el nro. 1 abajo.

**PASO 21**

1 - Encaje los cojines del armario

2 - Nota: use la plantilla como en el dibujo a continuación para arreglar el espejo en la parte inferior 24 a una distancia en la parte inferior de 80 mm y 70 mm de lado.

**PASO 22**

Para ajustar las puertas, siga las instrucciones conforme los números a continuación:

1-Si tiene que subir o bajar un poco la puerta, afloje un poco los tornillos que se indican con el nro. 1, reposicione y vuelva a apretar.

2-Si tiene que empujar la puerta un poco más para el interior o hallarla afuera, afloje un poco el tornillo que se indica con el nro.2, reposicione y vuelva a apretar.

3-Si tiene que alinear las puertas un poco más hacia el centro o hacia los lados, use un destornillador philips para girar el tornillo indicado con el nro. 3 hasta posicionar la puerta de forma deseada.