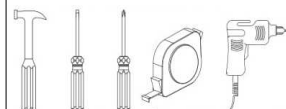


MANUAL COMPLETO COMPLETE MANUAL



DEMÓBILE Indústria de Móveis Ltda.
Rua : Jurutau, 1350 - Pq. Industrial II.
Cep.: 86703-070
Arapongas - PR - Brasil
demobile@demobile.com.br



Avisos

1. Ler atentamente as instruções do manual antes de iniciar a montagem do móvel.
2. A montagem deverá ser feita em superfície limpa e plana, aconselhamos forrar o chão com a embalagem do produto, para não danificar.
3. Os parafusos devem ser apertados periodicamente.
4. Evitar batidas e contato com objetos cortantes.
5. O peso máximo de carga informado refere-se a objetos distribuídos de maneira uniforme sobre toda área de contato da peça.

Limpeza e Conservação

Efetuar a limpeza somente com pano macio limpo e seco.
Não Utilizar produtos abrasivos ou químicos.

Garantia

1. O fabricante responsabiliza-se apenas pelas peças do produto.
2. A montagem incorreta acarretará na perda da garantia e das assistências, desta forma o produto deverá ser montado por profissional qualificado.
3. Não estão cobertos pela garantia problemas que tenham origem na utilização inadequada do produto ou na exposição do mesmo a intempéries como: infiltrações, infestação de pragas em geral, aparecimento de mofo e outros, decorrentes do ambiente de instalação.

Assistência Técnica: Em caso de peças em assistência técnica é necessário que as mesmas sejam solicitadas junto a loja ou site no qual a compra do produto foi realizada

Warnings

1. Read the manual instructions carefully before starting to assemble the furniture.
2. The assembly must be done in clean and flat surface, we advise to put the product packaging on the floor, not to damage it during the assembling.
3. The screws must be tightened periodically.
4. Avoid hitting and contacting sharp objects.
5. The payload informed refers to the objects distributed all over the piece contact area.

Cleaning and conservation

Clean the product just with a soft, cleaned and dry cloth.
Do not use abrasive or chemicals products.

Warranty

1. The manufacturer is only responsible for product parts.
2. Incorrect assembling will make you lost the guarantee and assistance, in this way the product must be assembled by qualified professional.
3. It is Not covered by the warranty problems caused by an inappropriate use of the product or product exposure even in bad weather, such as: infiltrations, pest infestation in general, appearance of mold and others, caused by the installation environment.

Technical Assistance: Damaged pieces! Ask on the stores you bought it.

Advertencias

1. Lee atentamente las instrucciones del manual antes de empezar a armar los muebles.
2. El montaje debe hacerse en superficie limpia y plana, utilice el empaque del Producto para cubrir el piso
3. Los tornillos deben ser apretados periódicamente
4. Evite golpear y chocar objetos punzantes
5. El peso máximo de carga tiene relación a los objetos distribuydos sobre toda el área de contacto de la pieza.

Limpeza y conservación

Limpiar solo con un trapo suave, limpio y seco
No utilice productos abrasivos o productos químicos

Garantía

1. El fabricante solo es responsable a las partes del producto.
2. Armar incorrectamente supone la pérdida de garantía y repuestos, de esta manera el producto debe ser ensamblado por profesional calificado
3. No es garantizado problemas derivados del uso inapropiado del producto, o exposición del producto al mal tiempo, como: Infiltraciones, infestación de plagas en general, aparición de moho y otros.

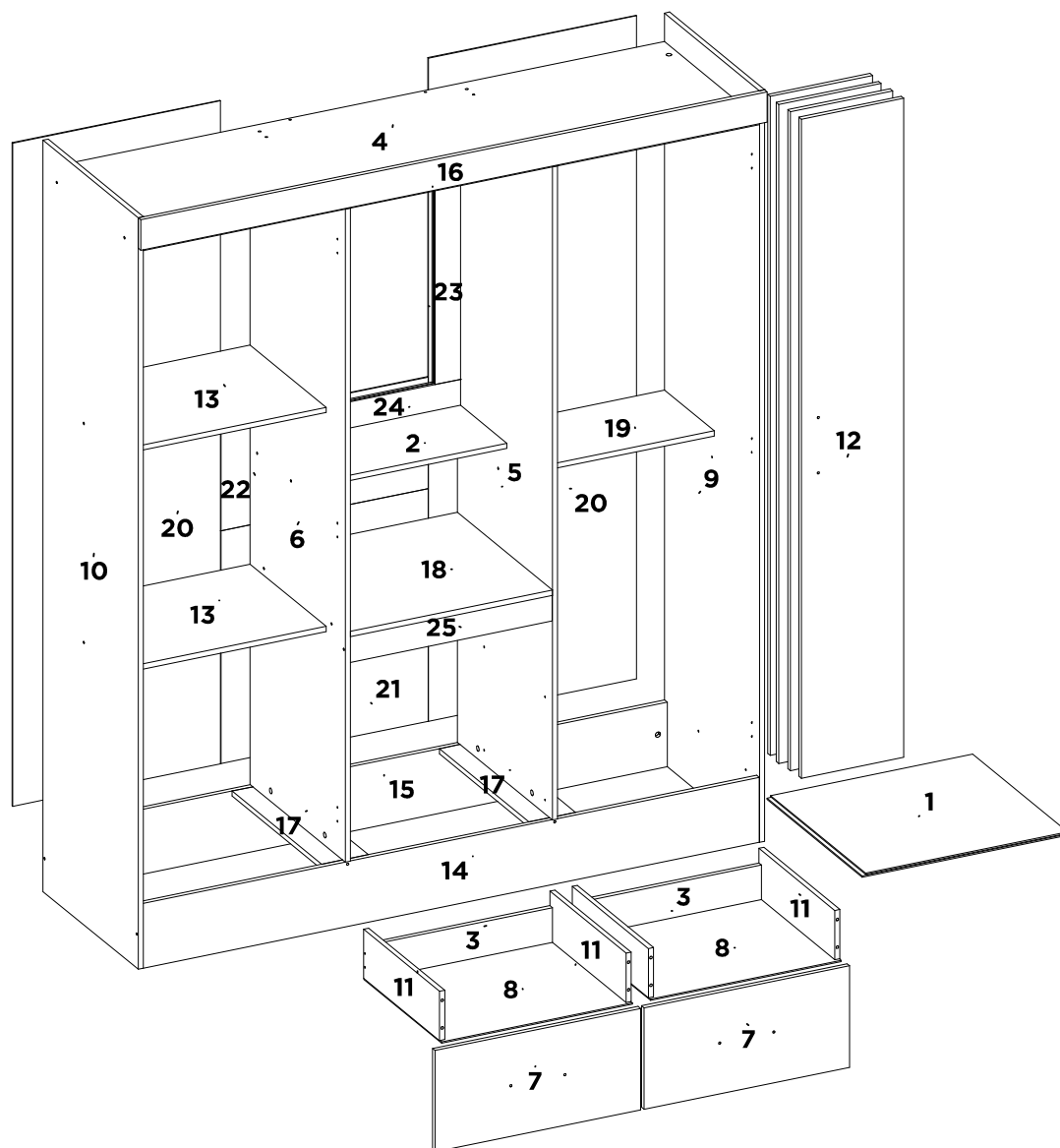
Asistencia técnica: en caso de piezas rotas es necesario que sea solicitadas las mismas a la tienda o sitio web donde se compró el producto.



42220 GUARDA ROUPA 04 PORTAS 02 GAVETAS LORD

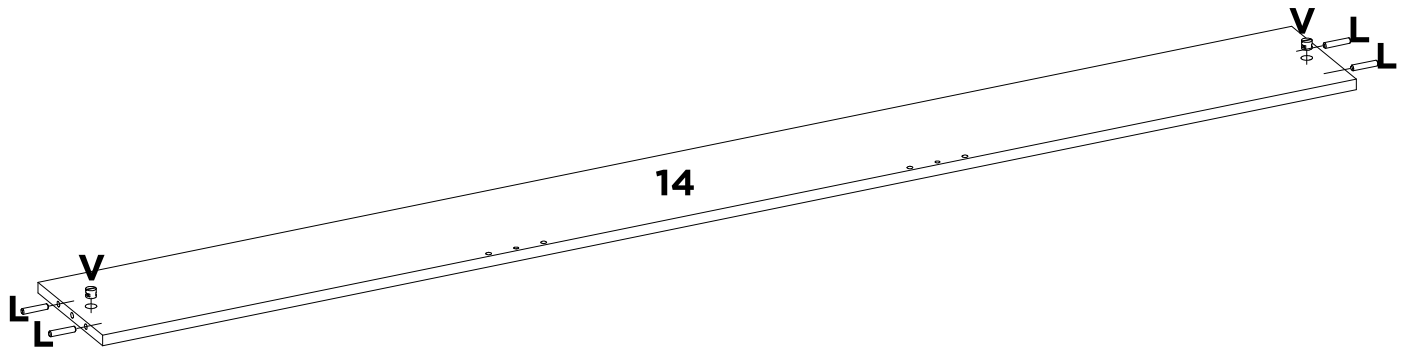
42220 WARDROBE 04 DOORS 02 DRAWERS LORD

42220 CLOSET MATRIMONIAL 04 PUERTAS 02 CAJONES LORD



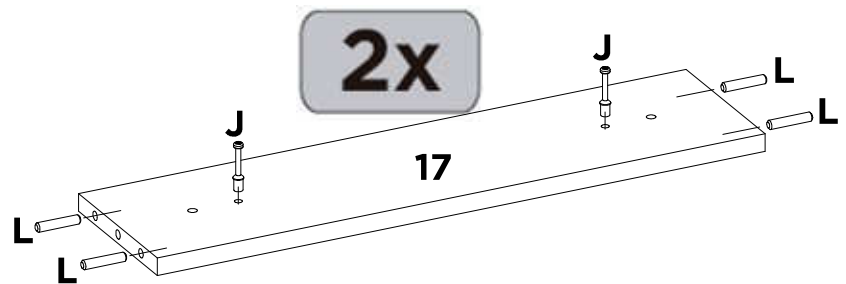
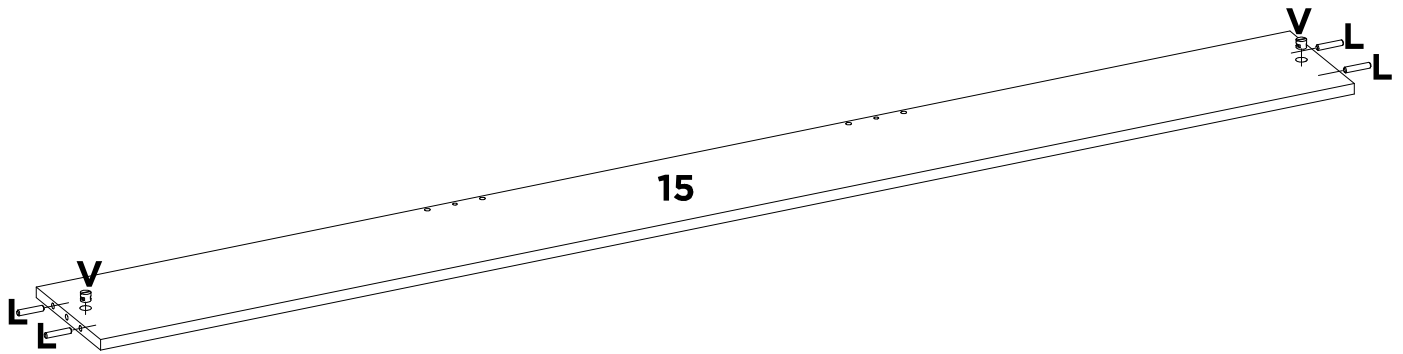
| SEQ. | CODIGO | BRANCO ROSA | EBANO TOUCH | AMENDOLA TOUCH | REF_01 | REF_02 | REF_03 | REF_04 | REF_05 | REF_06 | REF_07 | REF_08 | REF_09 | DESCRICAO | DESCRIPTION_EN | DESCRIPCION_ES | DIMENSÕES / QUANTIDADE | DIMENSIONS / QUANTITY | DIMENSIONES / CANTIDAD |
|------|--------|-------------|-------------|----------------|--------|--------|--------|--------|--------|--------|--------|--------|--------|--------------------------|--------------------|--------------------------|------------------------|-----------------------|------------------------|
| | | | | | | | | | | | | | | DATA LANÇAMENTO: | 14/01/2022 | | | | |
| | | | | | | | | | | | | | | DATA ATUALIZAÇÃO: | 15/09/2022 | | | | |
| 1 | 03005 | 03 | 112 | 138 | - | - | - | - | - | - | - | - | - | BASE | BASE | BASE | 478 X 450 X 3 | 2 | |
| 2 | 03255 | 120 | 110 | 136 | - | - | - | - | - | - | - | - | - | BASE DO ESPELHO | BASE OF THE MIRROR | BASE DEL ESPEJO | 478 X 235 X 12 | 1 | |
| 3 | 06068 | 03 | 112 | 138 | - | - | - | - | - | - | - | - | - | CONTRA FUNDO | DRAWER BACK | CONTRA FONDO | 429 X 80 X 12 | 2 | |
| 4 | 07188 | 03 | 112 | 138 | - | - | - | - | - | - | - | - | - | CHAPEU | TOP PANEL | TAPA SUPERIOR DEL ROPERO | 1458 X 450 X 12 | 1 | |
| 5 | 08442 | 03 | 110 | 136 | - | - | - | - | - | - | - | - | - | DIVISAO DIREITA | RIGHT DIVISION | DIVISION DERECHA | 1512 X 450 X 12 | 1 | |
| 6 | 08443 | 03 | 110 | 136 | - | - | - | - | - | - | - | - | - | DIVISAO ESQUERDA | LEFT DIVISION | DIVISION IZQUIERDA | 1512 X 450 X 12 | 1 | |
| 7 | 09253 | 03 | 105 | 134 | - | - | - | - | - | - | - | - | - | FRENTE DE GAVETA | DRAWER FRONT | FRENTE DEL CAJON | 486 X 235 X 12 | 2 | |
| 8 | 10004 | 03 | 112 | 138 | - | - | - | - | - | - | - | - | - | FUNDO GAVETA | DRAWER BASE | FONDO DEL CAJON | 451 X 368 X 3 | 2 | |
| 9 | 11592 | 03 | 110 | 136 | - | - | - | - | - | - | - | - | - | LATERAL DIREITA | SIDE PANEL RIGHT | LATERAL DERECHA | 1740 X 450 X 12 | 1 | |
| 10 | 11593 | 03 | 110 | 136 | - | - | - | - | - | - | - | - | - | LATERAL ESQUERDA | SIDE PANEL LEFT | LATERAL IZQUIERDA | 1740 X 450 X 12 | 1 | |
| 11 | 12004 | 03 | 112 | 138 | - | - | - | - | - | - | - | - | - | LATERAL DE GAVETA | DRAWER SIDE | LATERAL DEL CAJON | 360 X 114 X 12 | 4 | |
| 12 | 14206 | 03 | 105 | 134 | - | - | - | - | - | - | - | - | - | PORTA | DOOR | PUERTA | 1526 X 242 X 12 | 4 | |
| 13 | 15262 | 03 | 112 | 138 | - | - | - | - | - | - | - | - | - | PRATELEIRA | SHELF | ESTANTERIA | 478 X 360 X 12 | 2 | |
| 14 | 16119 | 03 | 105 | 134 | - | - | - | - | - | - | - | - | - | RODAPE FRONTAL | BOTTOM BOARD FRONT | ZÓCALO FRONTAL | 1458 X 150 X 12 | 1 | |
| 15 | 16120 | 20 | 20 | 20 | - | - | - | - | - | - | - | - | - | RODAPE TRASEIRO | BOTTOM BOARD BACK | ZÓCALO TRASERO | 1458 X 150 X 12 | 1 | |
| 16 | 17068 | 19 | 105 | 134 | - | - | - | - | - | - | - | - | - | RODATETO | TOP FRONT BOARD | MOLDURA SUPERIOR | 1482 X 70 X 12 | 1 | |
| 17 | 18009 | 20 | 20 | 20 | - | - | - | - | - | - | - | - | - | SUPORTE DA BASE | BASE SUPPORT | SOPORTE DE BASE | 424 X 110 X 12 | 2 | |
| 18 | 19334 | 03 | 110 | 136 | - | - | - | - | - | - | - | - | - | TAMPO GAVETEIRO | TAPSET COVER | CUBIERTA DEL CAJON | 478 X 450 X 12 | 1 | |
| 19 | 19335 | 03 | 112 | 138 | - | - | - | - | - | - | - | - | - | TAMPO DO CALCEIRO | CALCULATOR COVER | TAPA DEL CALCEIRO | 478 X 235 X 12 | 1 | |
| 20 | 20117 | 03 | 112 | 138 | - | - | - | - | - | - | - | - | - | TRASEIRO LATERAL | REAR SIDE | TRASERO LATERAL | 1535 X 492 X 3 | 2 | |
| 21 | 20584 | 20 | 20 | 20 | - | - | - | - | - | - | - | - | - | TRASEIRO GAVETEIRO | REAR PANEL | TRASERO DEL CAJON | 539 X 490 X 3 | 1 | |
| 22 | 20585 | 03 | 112 | 138 | - | - | - | - | - | - | - | - | - | TRASEIRO DO NICHO | BACK PANEL | TRASERO | 490 X 258 X 3 | 1 | |
| 23 | 27078 | 03 | 110 | 136 | - | - | - | - | - | - | - | - | - | MOLDURA DO ESPELHO MAIOR | MIRROR FRAME | MOLDURA DEL ESPEJO MAYOR | 606 X 60 X 15 | 2 | |
| 24 | 27111 | 03 | 110 | 136 | - | - | - | - | - | - | - | - | - | MOLDURA DO ESPELHO MENOR | MINI MIRROR FRAME | MOLDURA DEL ESPEJO MENOR | 478 X 60 X 15 | 2 | |
| 25 | 29054 | 19 | 105 | 134 | - | - | - | - | - | - | - | - | - | VISTA DA GAVETA | VIEW OF THE DRAWER | VISTA DEL CAJON | 478 X 60 X 12 | 1 | |

01

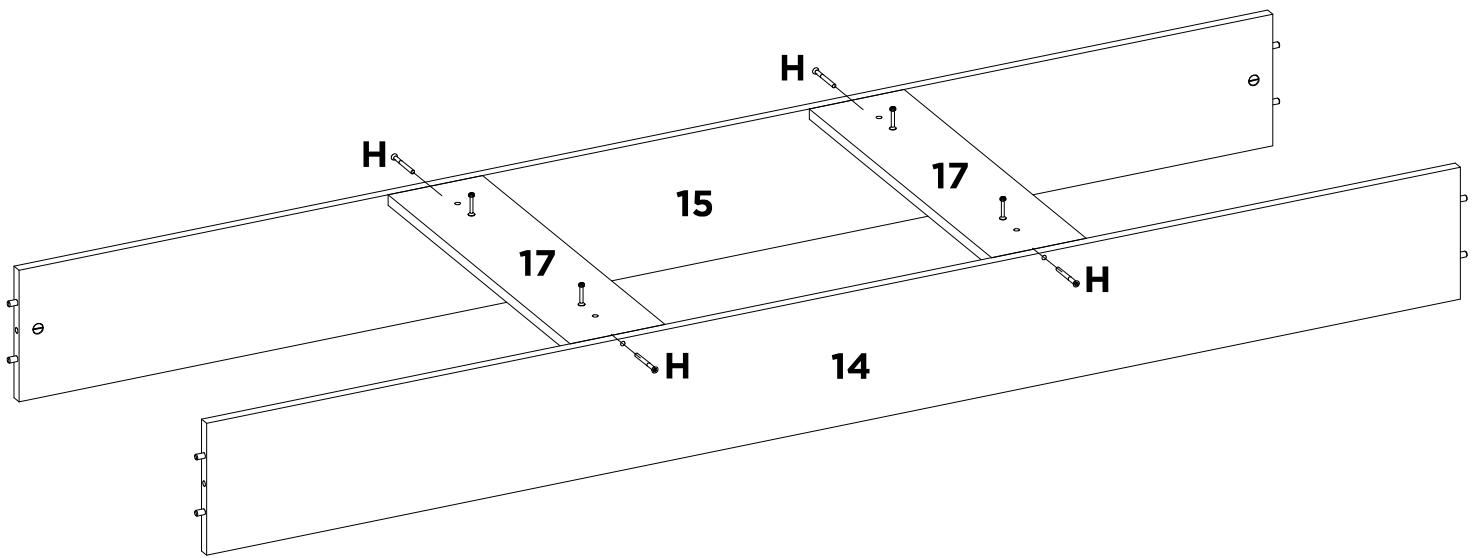


| | | | | | | | |
|----|----|---|---|---|---|---|---|
| L | V | - | - | - | - | - | - |
| X4 | X2 | - | - | - | - | - | - |

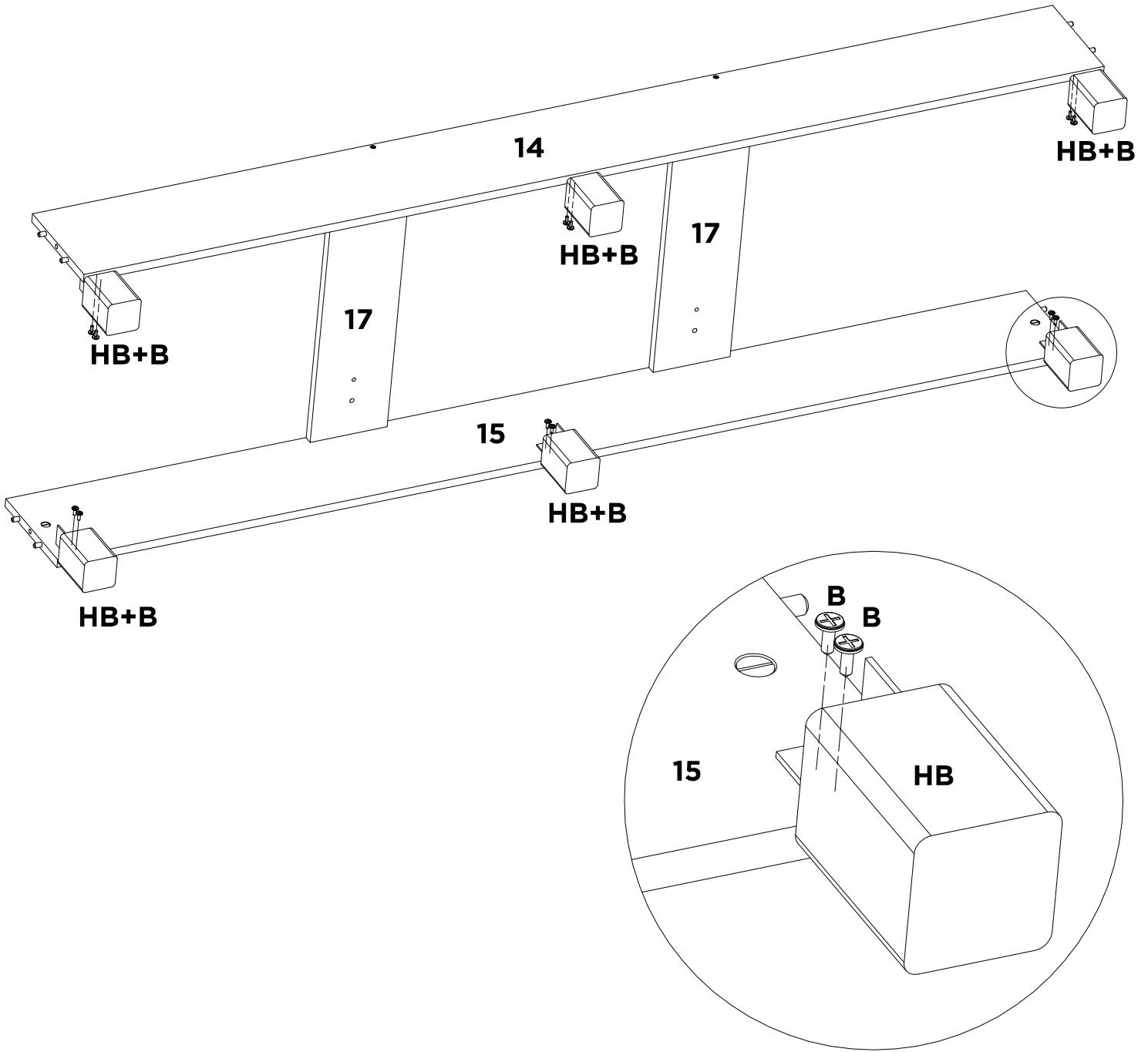
01A



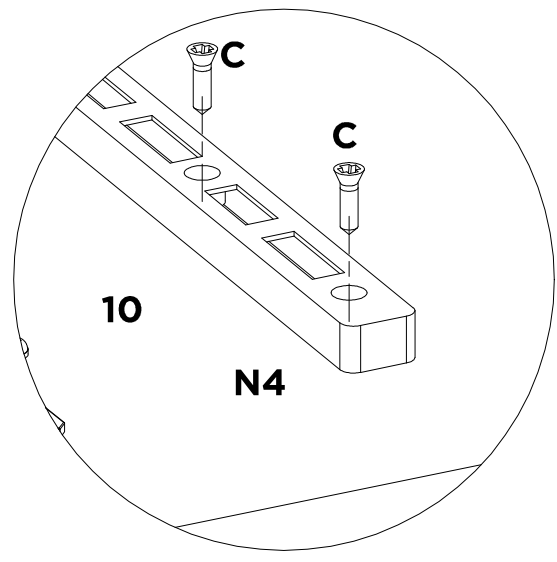
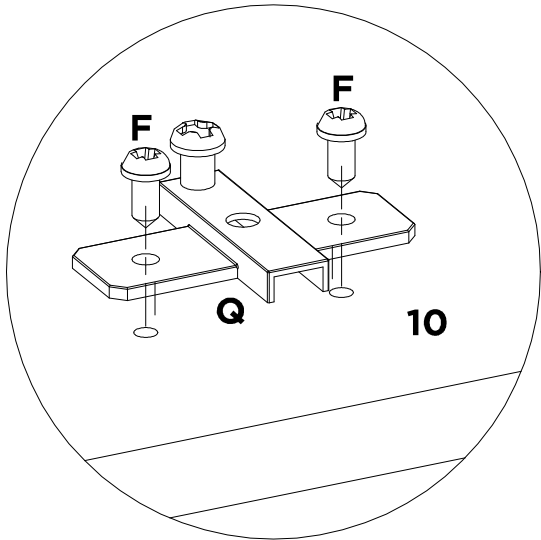
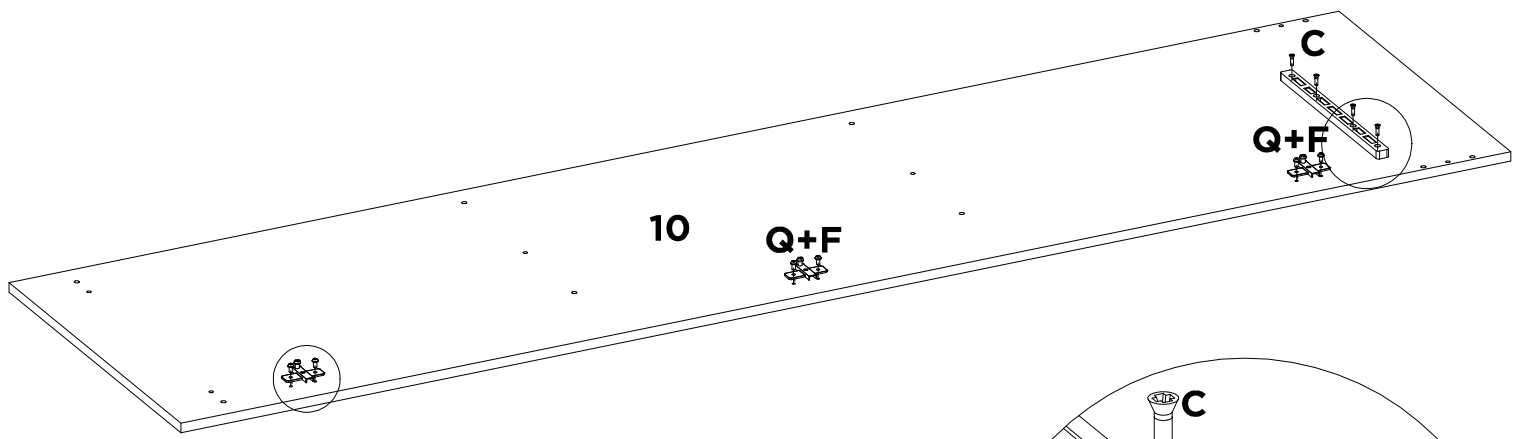
| | | | | | | | |
|----|-----|----|---|---|---|---|---|
| J | L | V | - | - | - | - | - |
| X4 | X12 | X2 | - | - | - | - | - |



| | | | | | | | |
|----|---|---|---|---|---|---|---|
| H | - | - | - | - | - | - | - |
| X4 | - | - | - | - | - | - | - |

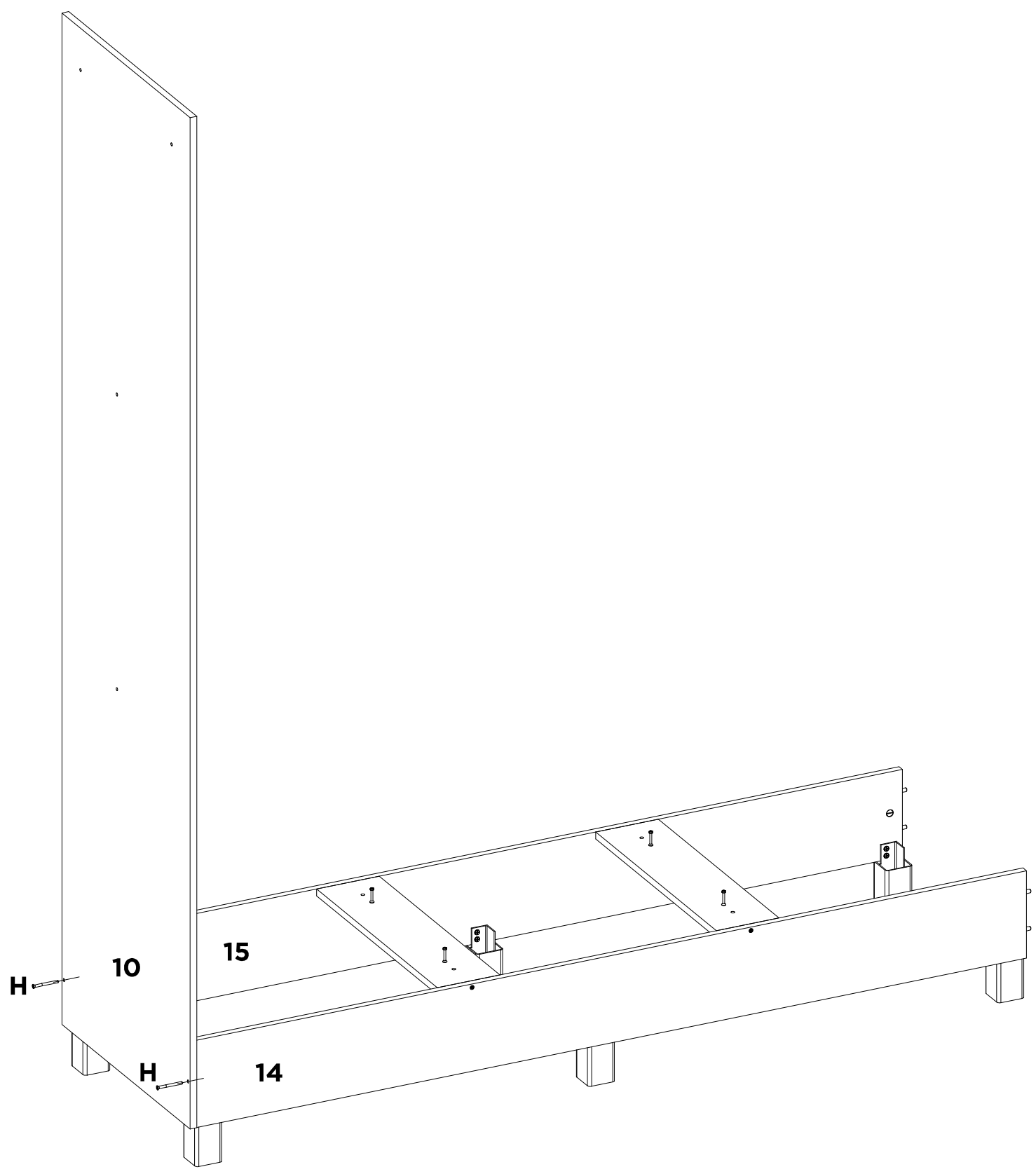


| | | | | | | | |
|------------|-----------|---|---|---|---|---|---|
| B | HB | - | - | - | - | - | - |
| X20 | X6 | - | - | - | - | - | - |



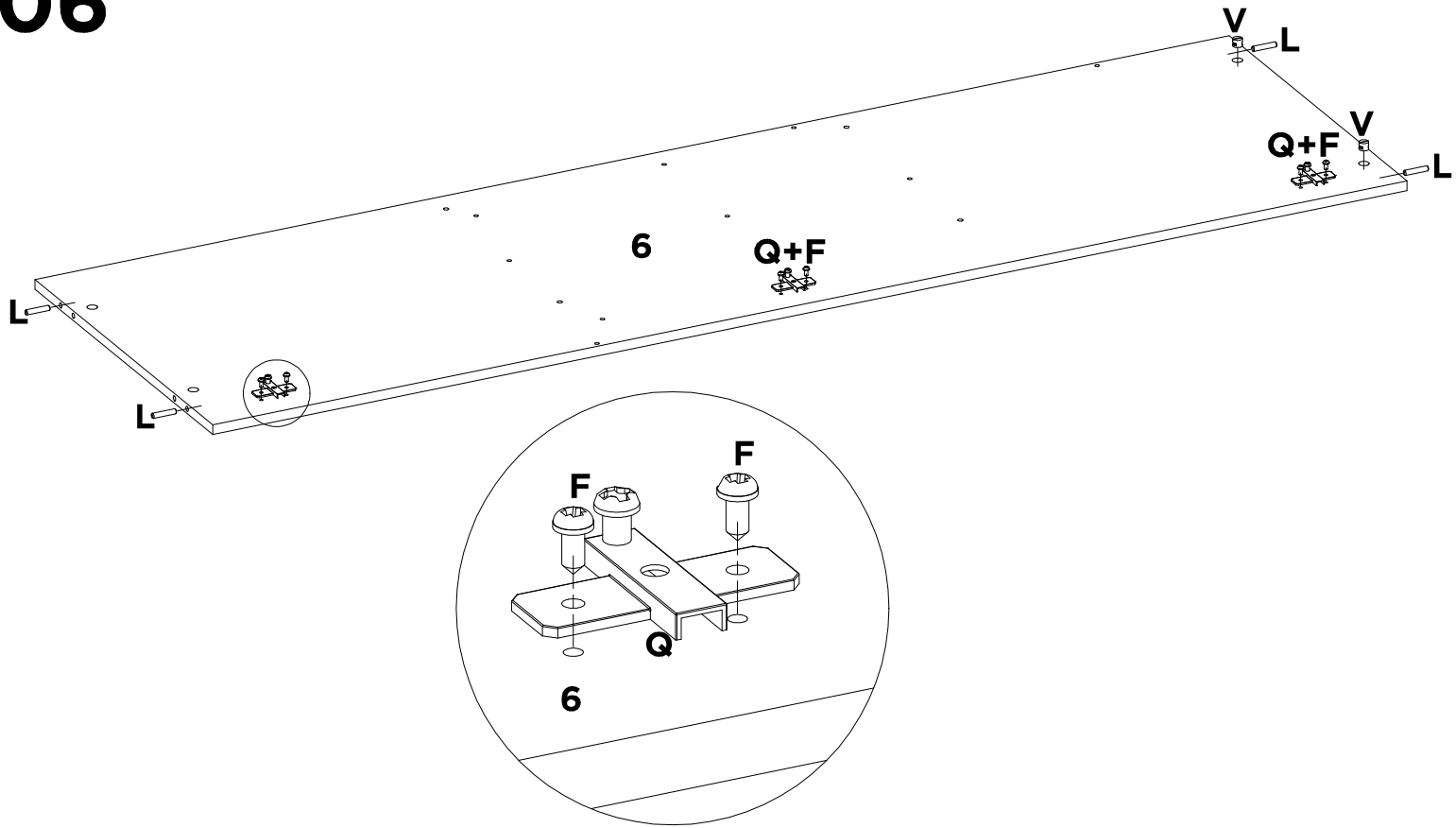
| | | | | | | | |
|-----------|-----------|-----------|-----------|---|---|---|---|
| C | F | N4 | Q | - | - | - | - |
| X4 | X6 | X1 | X3 | - | - | - | - |

05



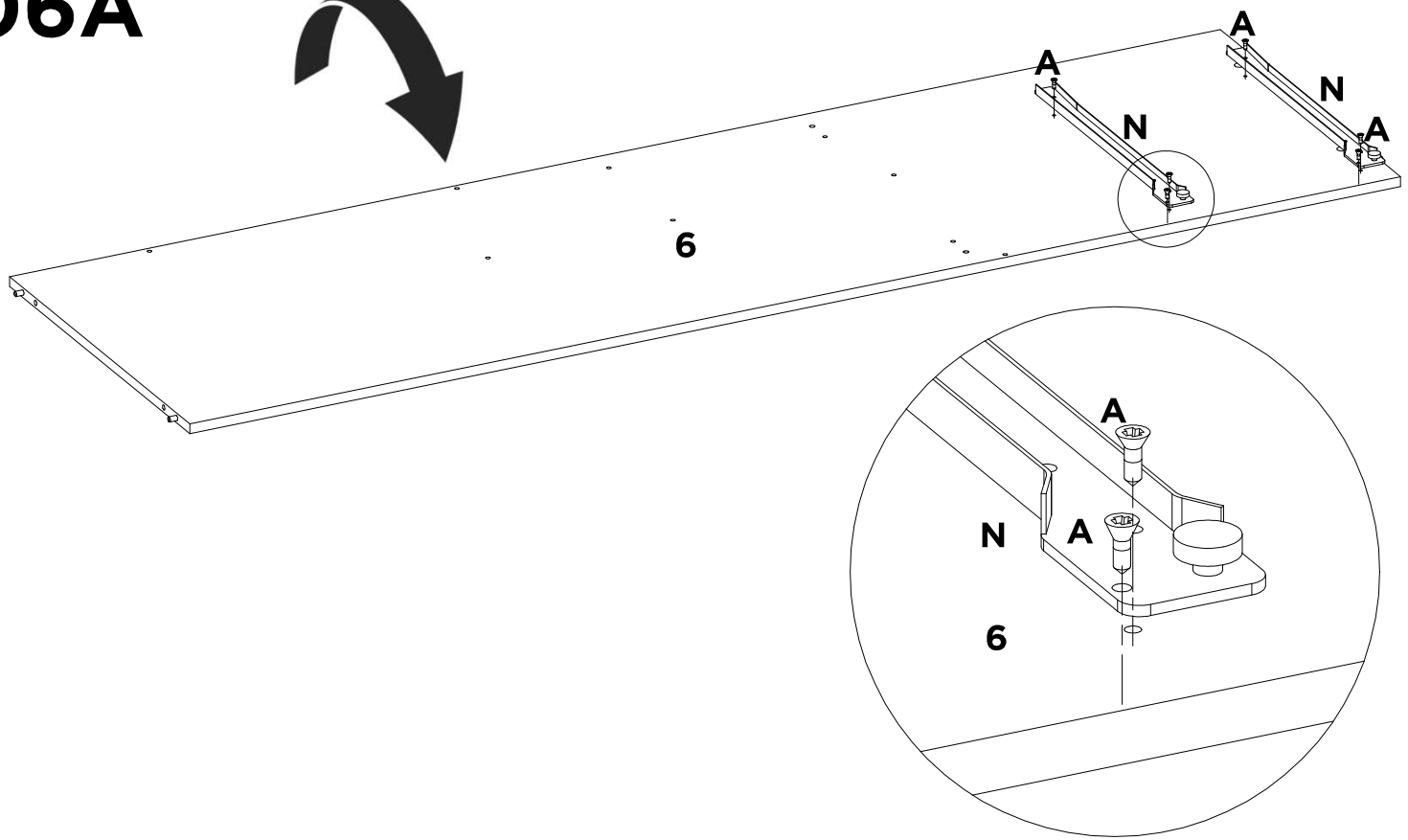
| | | | | | | | |
|-----------|---|---|---|---|---|---|---|
| H | - | - | - | - | - | - | - |
| X2 | - | - | - | - | - | - | - |

06

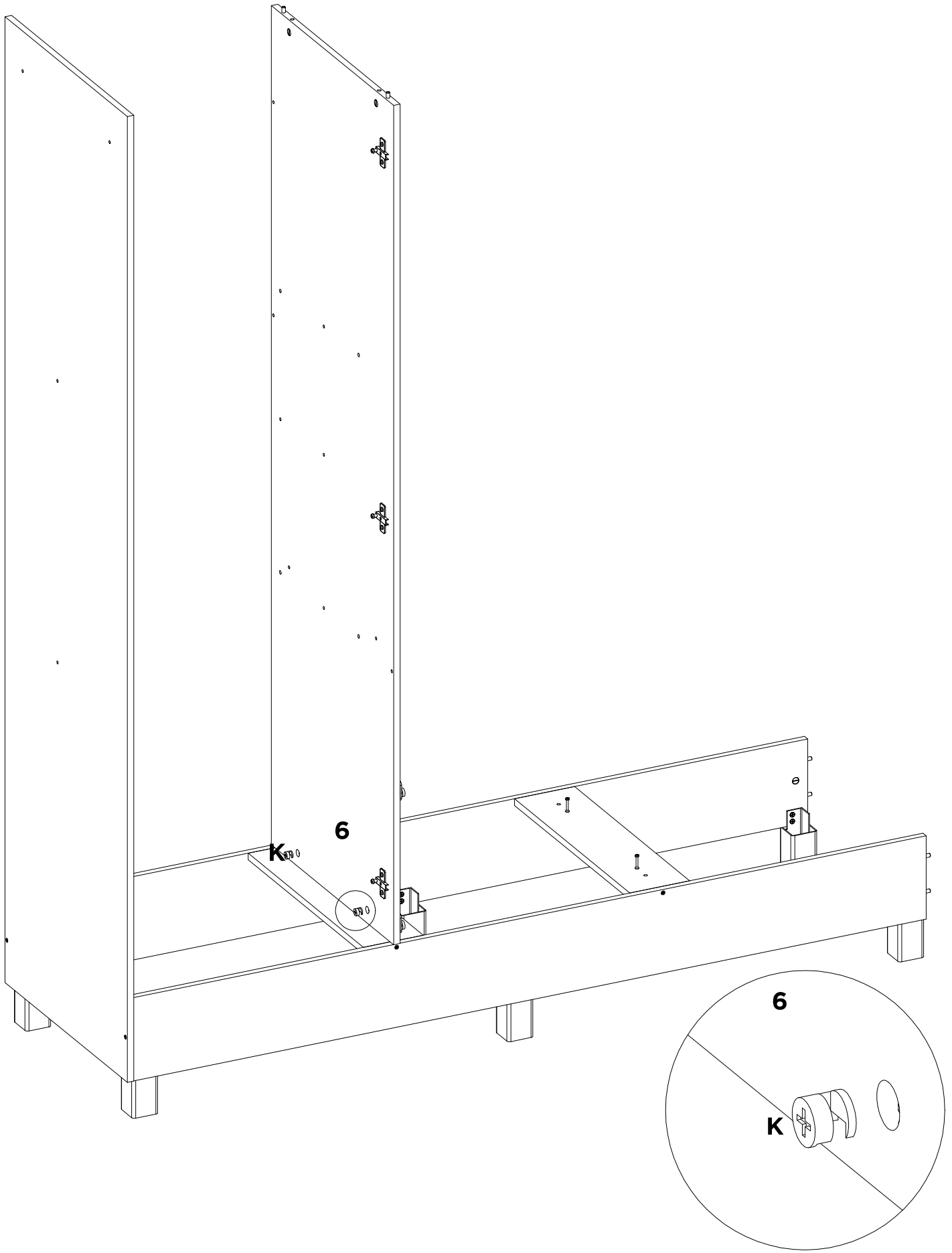


| | | | | | | | |
|-----------|-----------|-----------|-----------|---|---|---|---|
| F | L | Q | V | - | - | - | - |
| X6 | X4 | X3 | X2 | - | - | - | - |

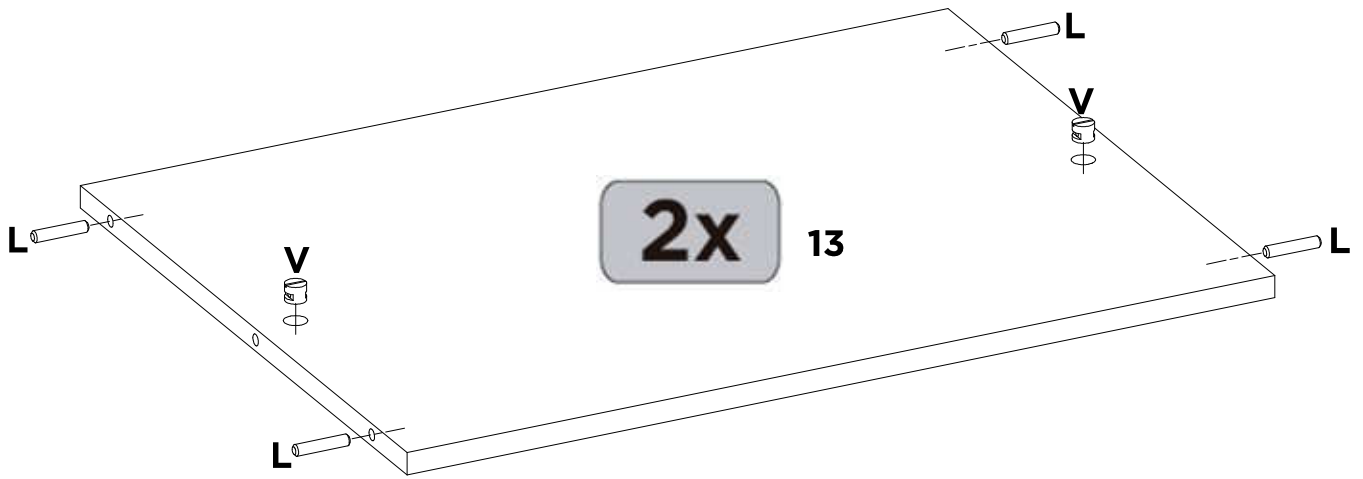
06A



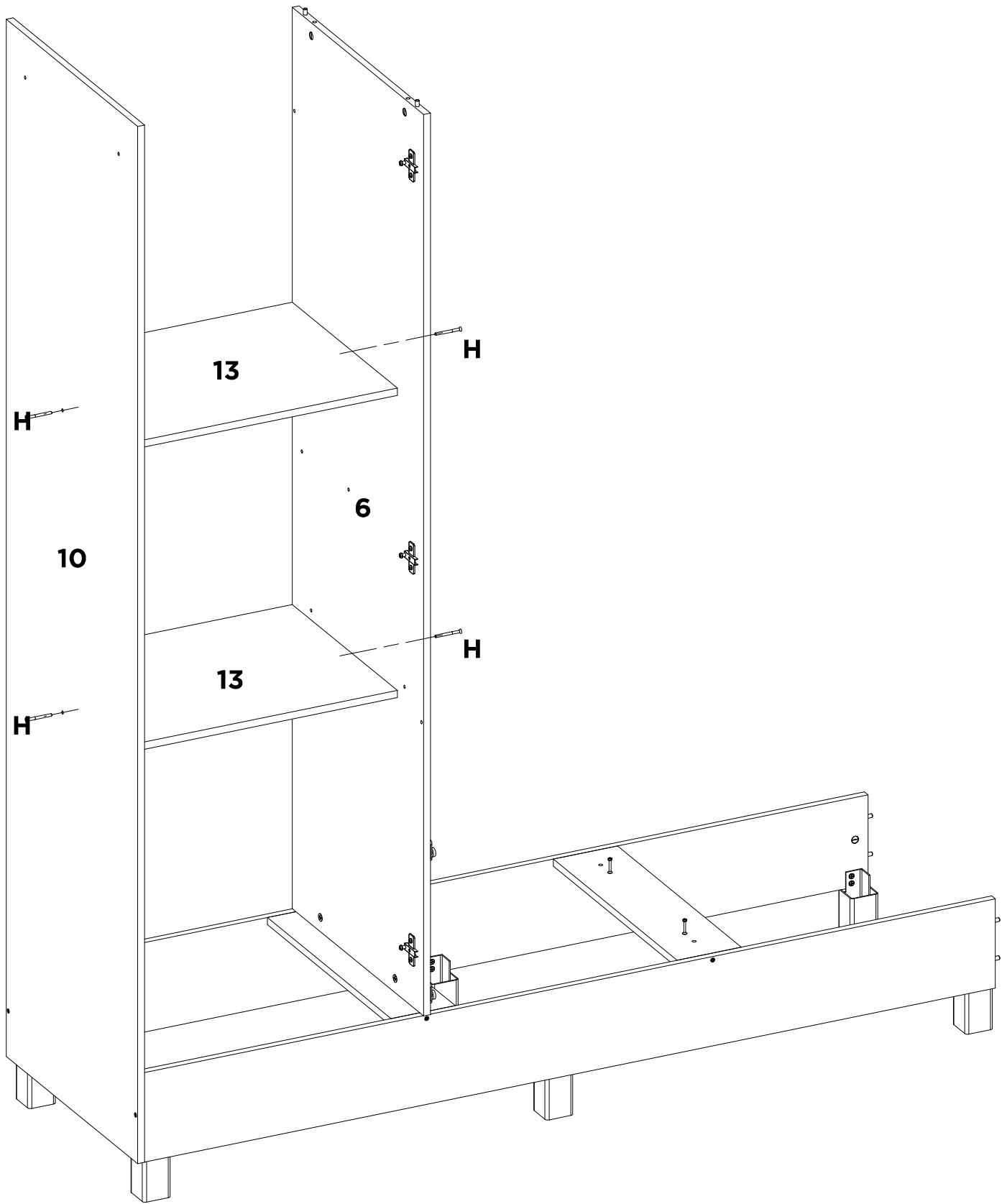
| | | | | | | | |
|-----------|-----------|---|---|---|---|---|---|
| A | N | - | - | - | - | - | - |
| X6 | X2 | - | - | - | - | - | - |



| | | | | | | | |
|-----------|---|---|---|---|---|---|---|
| K | - | - | - | - | - | - | - |
| X2 | - | - | - | - | - | - | - |

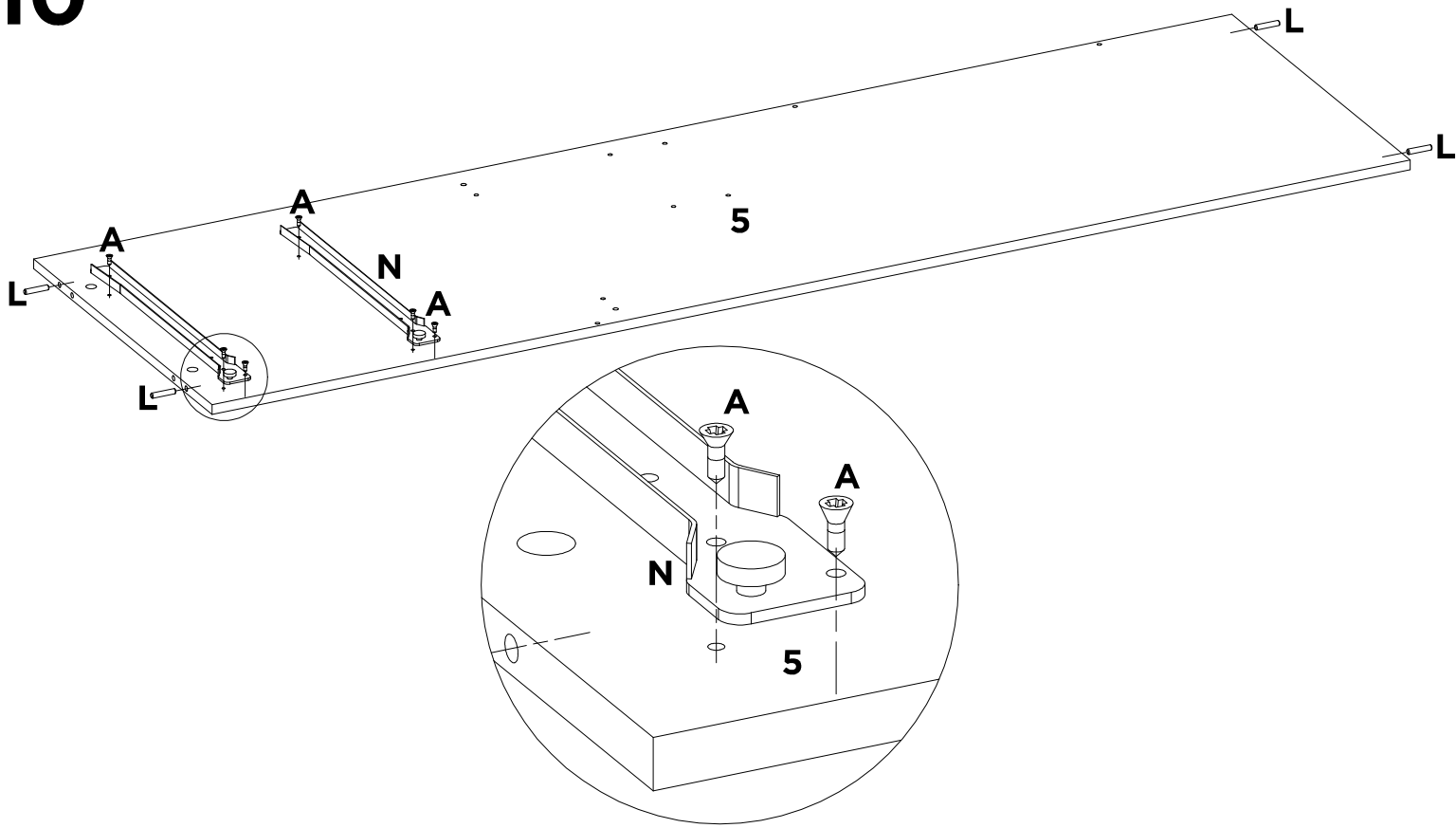


| | | | | | | | |
|-----------|-----------|---|---|---|---|---|---|
| L | V | - | - | - | - | - | - |
| X8 | X4 | - | - | - | - | - | - |



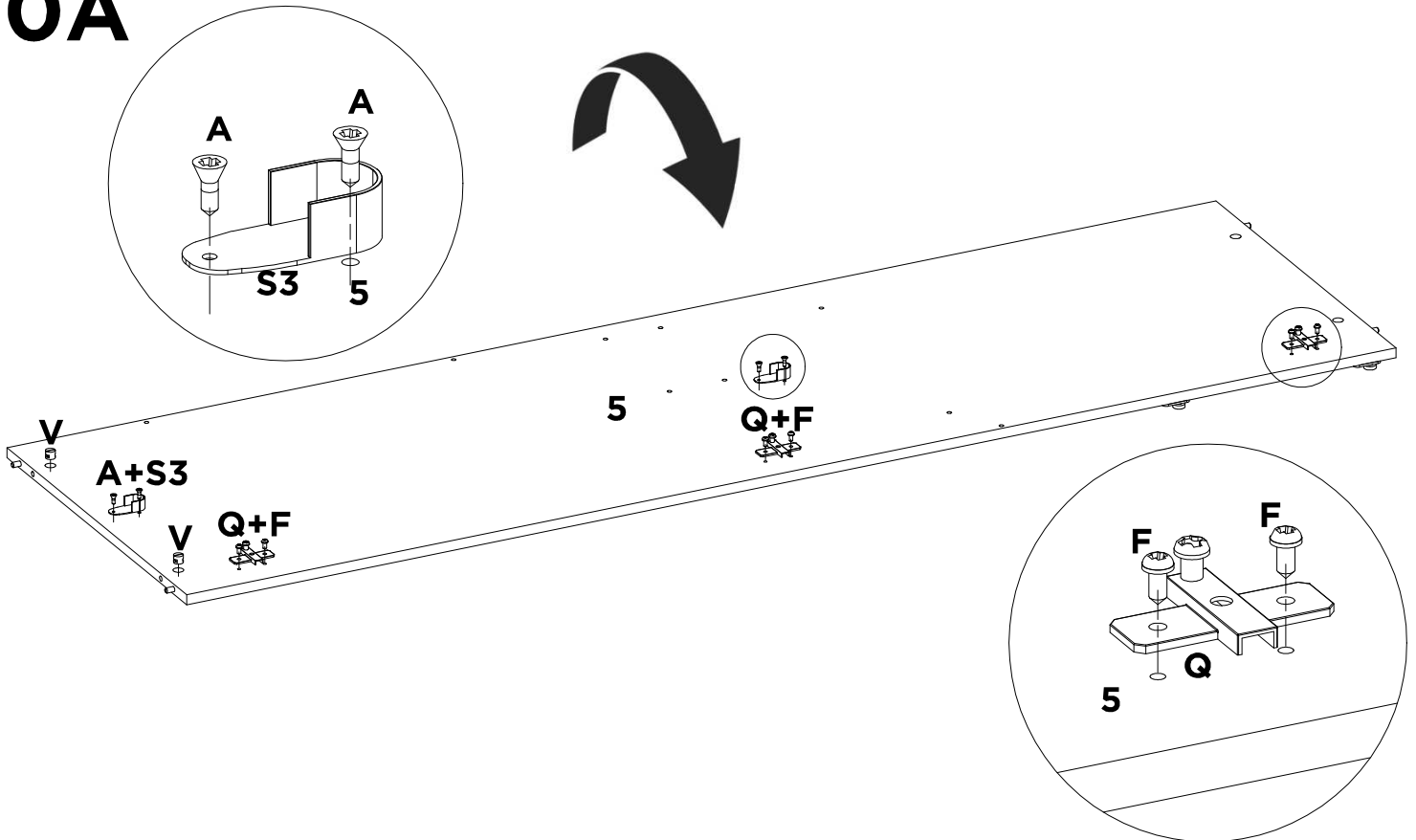
| | | | | | | | |
|-----------|---|---|---|---|---|---|---|
| H | - | - | - | - | - | - | - |
| X4 | - | - | - | - | - | - | - |

10

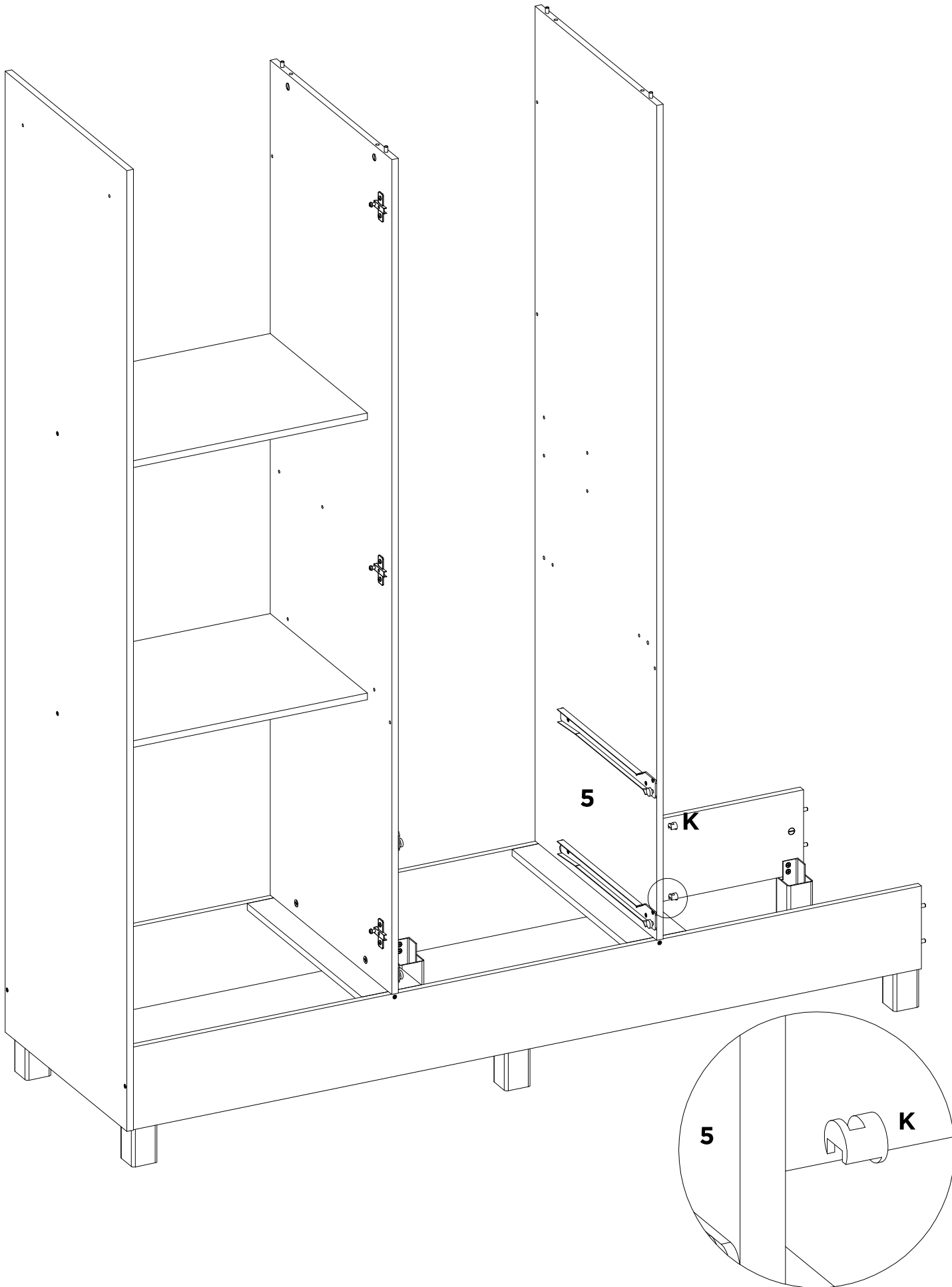


| | | | | | | | |
|-----------|-----------|-----------|---|---|---|---|---|
| A | L | N | - | - | - | - | - |
| X6 | X4 | X2 | - | - | - | - | - |

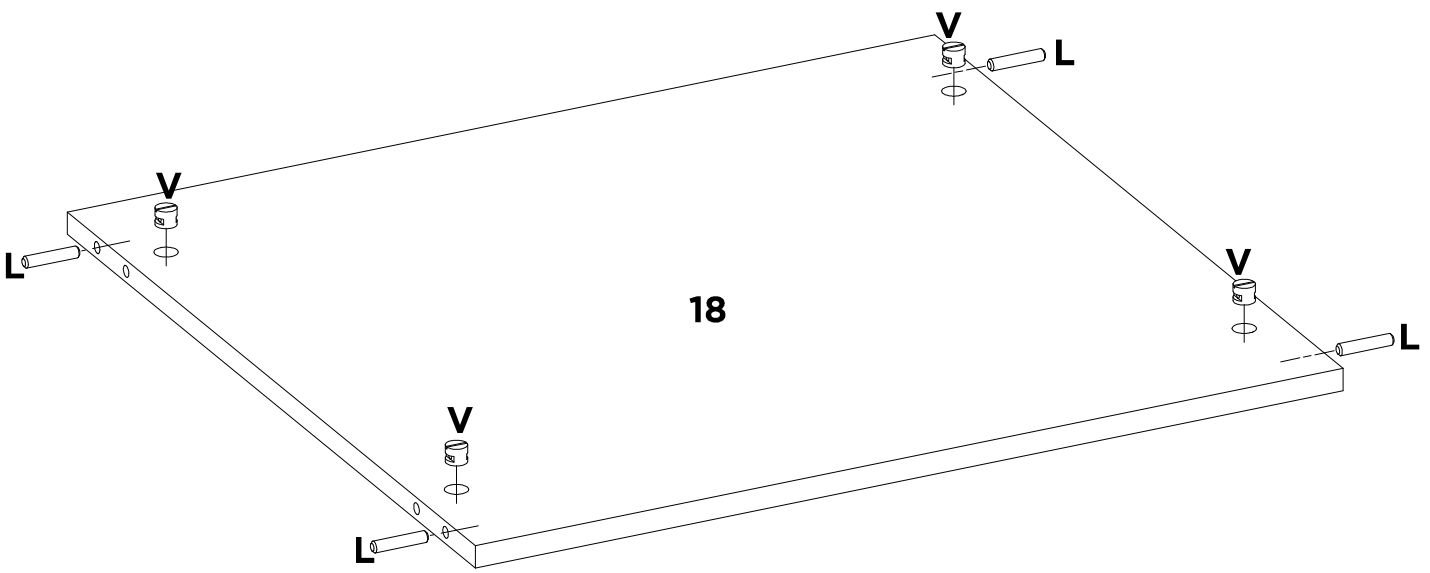
10A



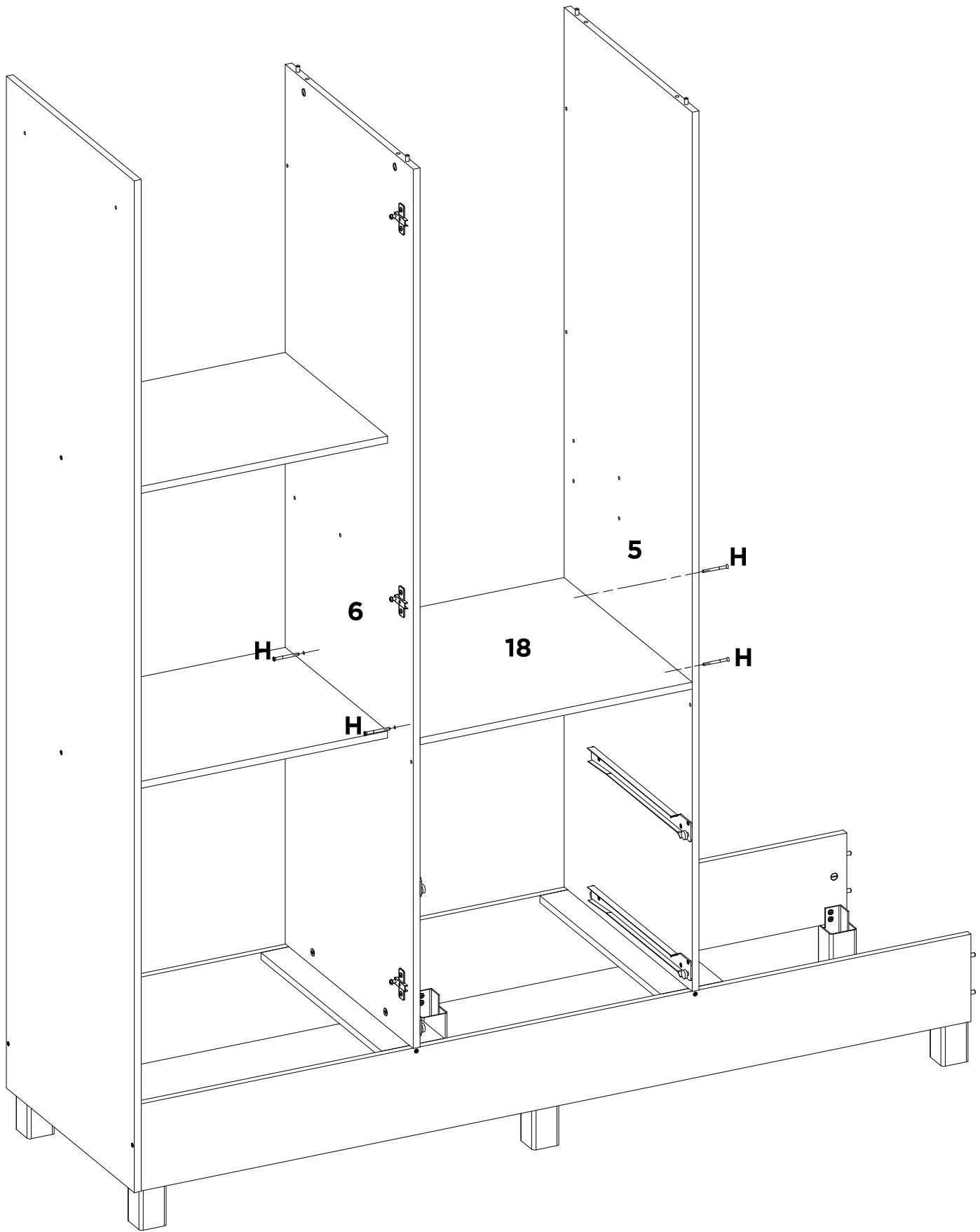
| | | | | | | | |
|-----------|-----------|-----------|-----------|-----------|---|---|---|
| A | F | Q | S3 | V | - | - | - |
| X4 | X6 | X3 | X2 | X2 | - | - | - |



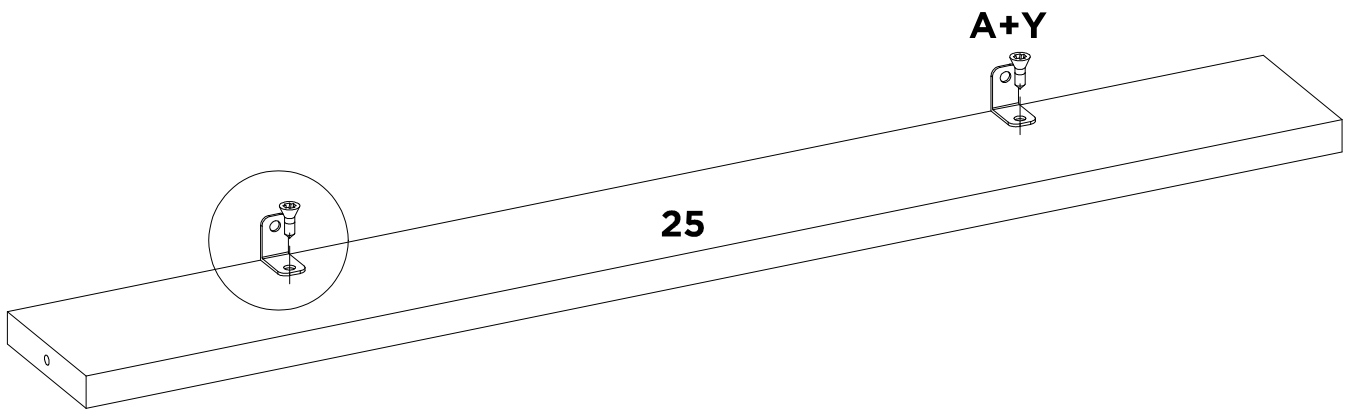
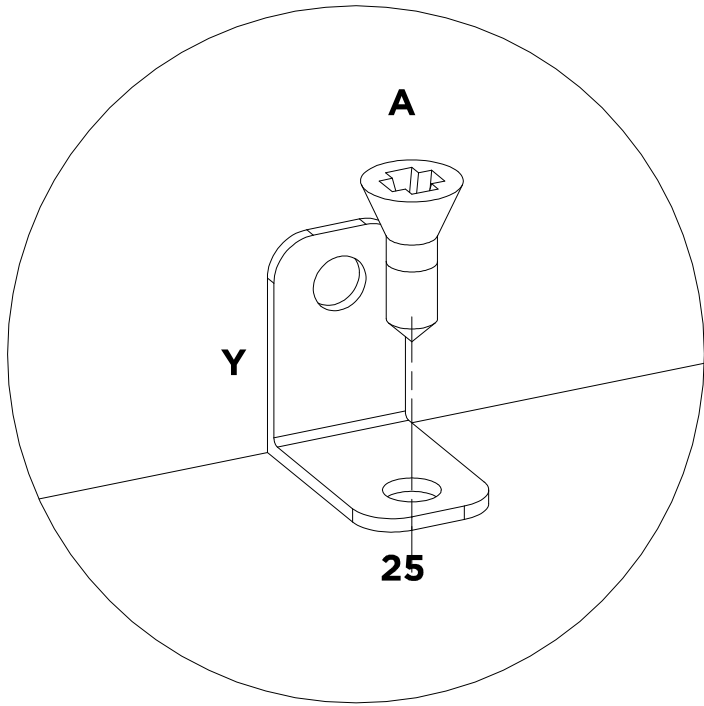
| | | | | | | | |
|-----------|---|---|---|---|---|---|---|
| K | - | - | - | - | - | - | - |
| X2 | - | - | - | - | - | - | - |



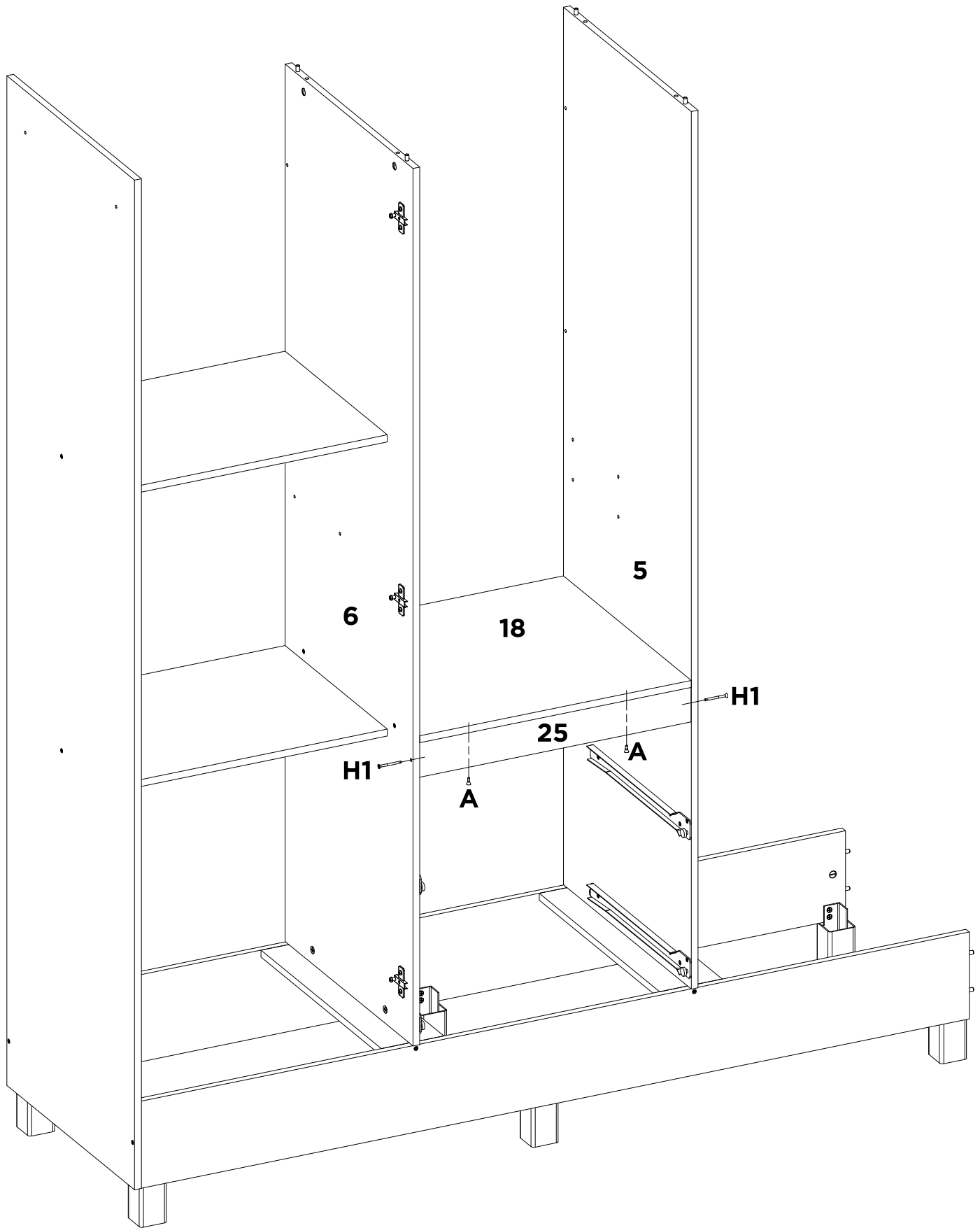
| | | | | | | | |
|-----------|-----------|---|---|---|---|---|---|
| L | V | - | - | - | - | - | - |
| X4 | X4 | - | - | - | - | - | - |



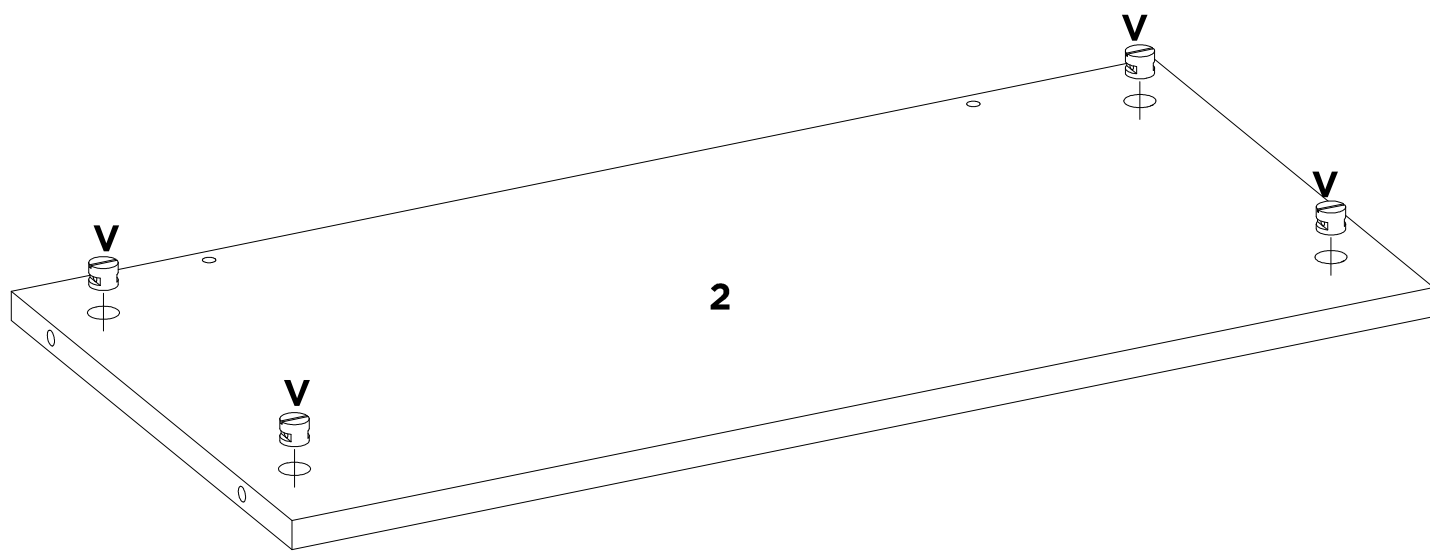
| | | | | | | | |
|-----------|---|---|---|---|---|---|---|
| H | - | - | - | - | - | - | - |
| X4 | - | - | - | - | - | - | - |



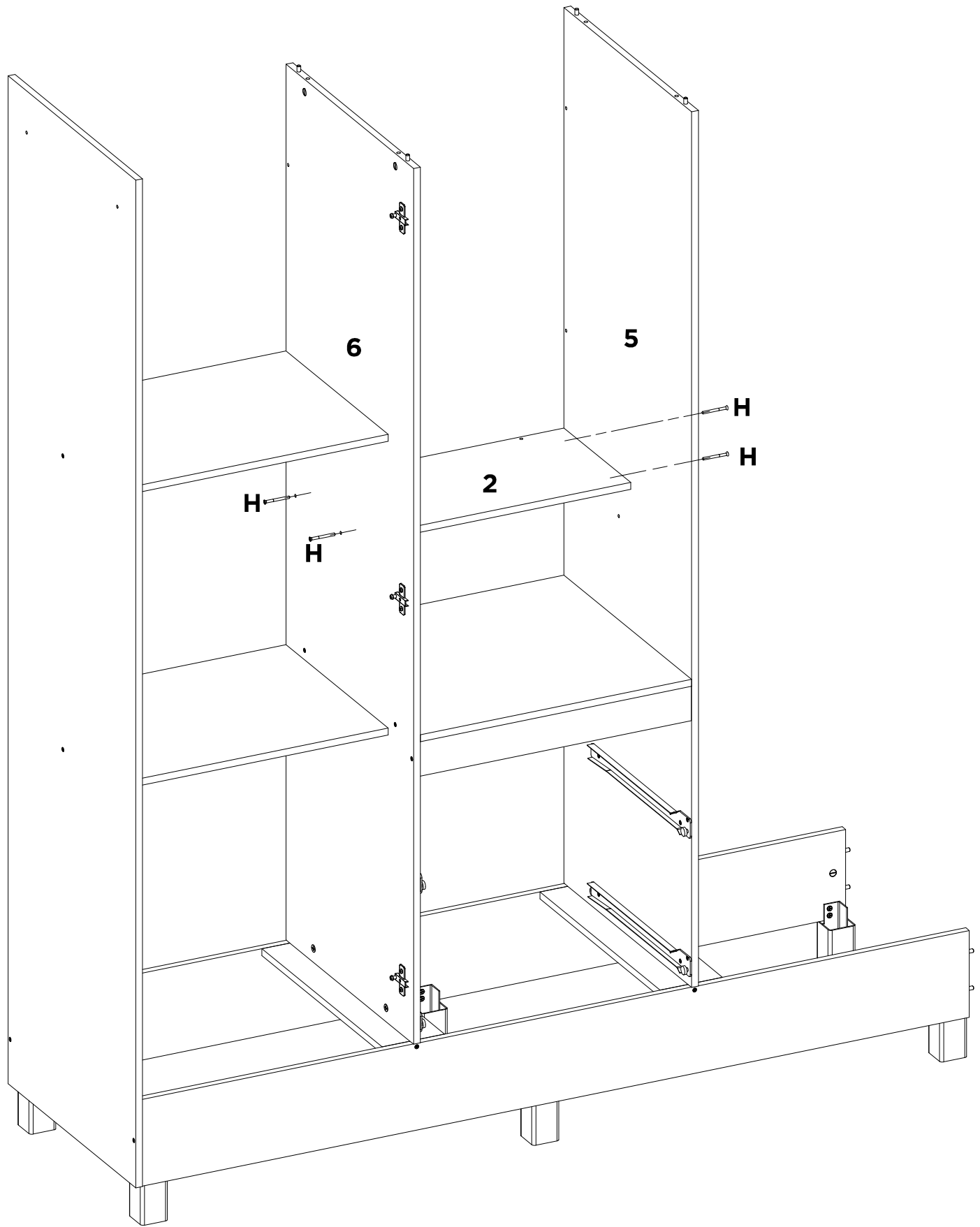
| | | | | | | | |
|-----------|-----------|---|---|---|---|---|---|
| A | Y | - | - | - | - | - | - |
| X2 | X2 | - | - | - | - | - | - |



| | | | | | | | |
|-----------|-----------|---|---|---|---|---|---|
| A | H1 | - | - | - | - | - | - |
| X2 | X2 | - | - | - | - | - | - |



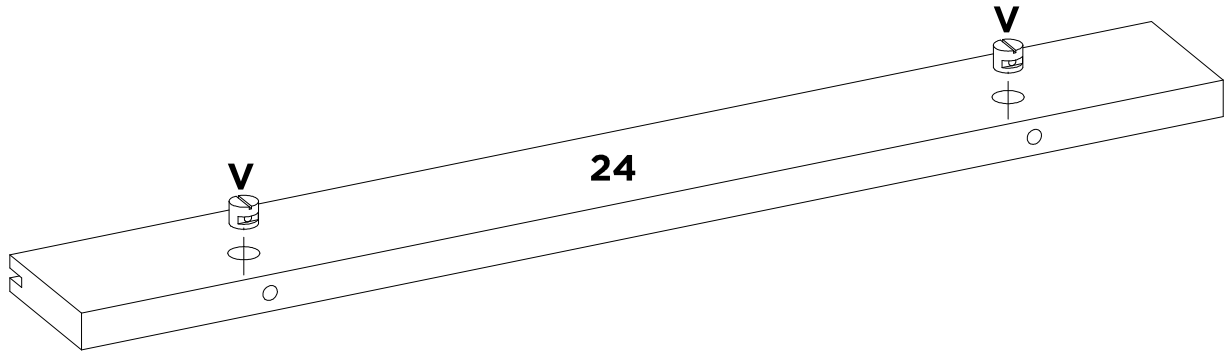
| | | | | | | | |
|-----------|---|---|---|---|---|---|---|
| V | - | - | - | - | - | - | - |
| X4 | - | - | - | - | - | - | - |



| | | | | | | | |
|-----------|---|---|---|---|---|---|---|
| H | - | - | - | - | - | - | - |
| X4 | - | - | - | - | - | - | - |

18

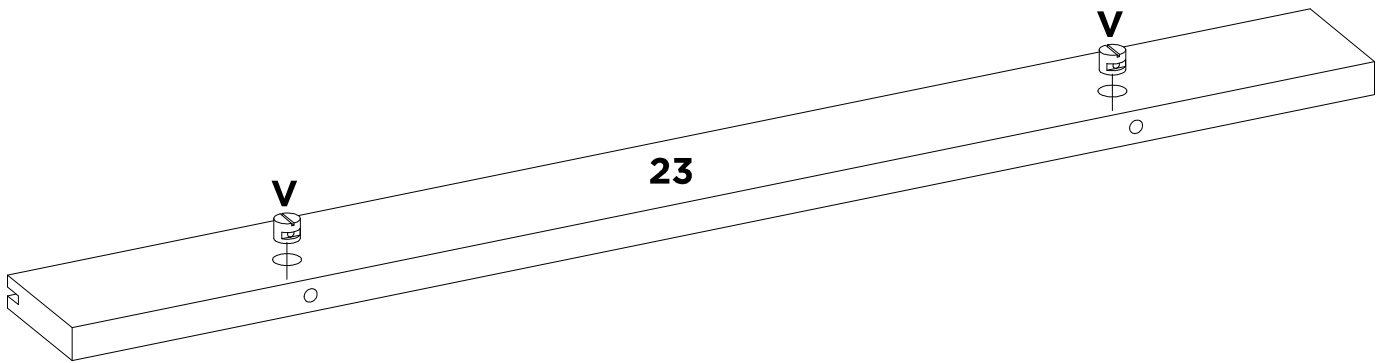
2x



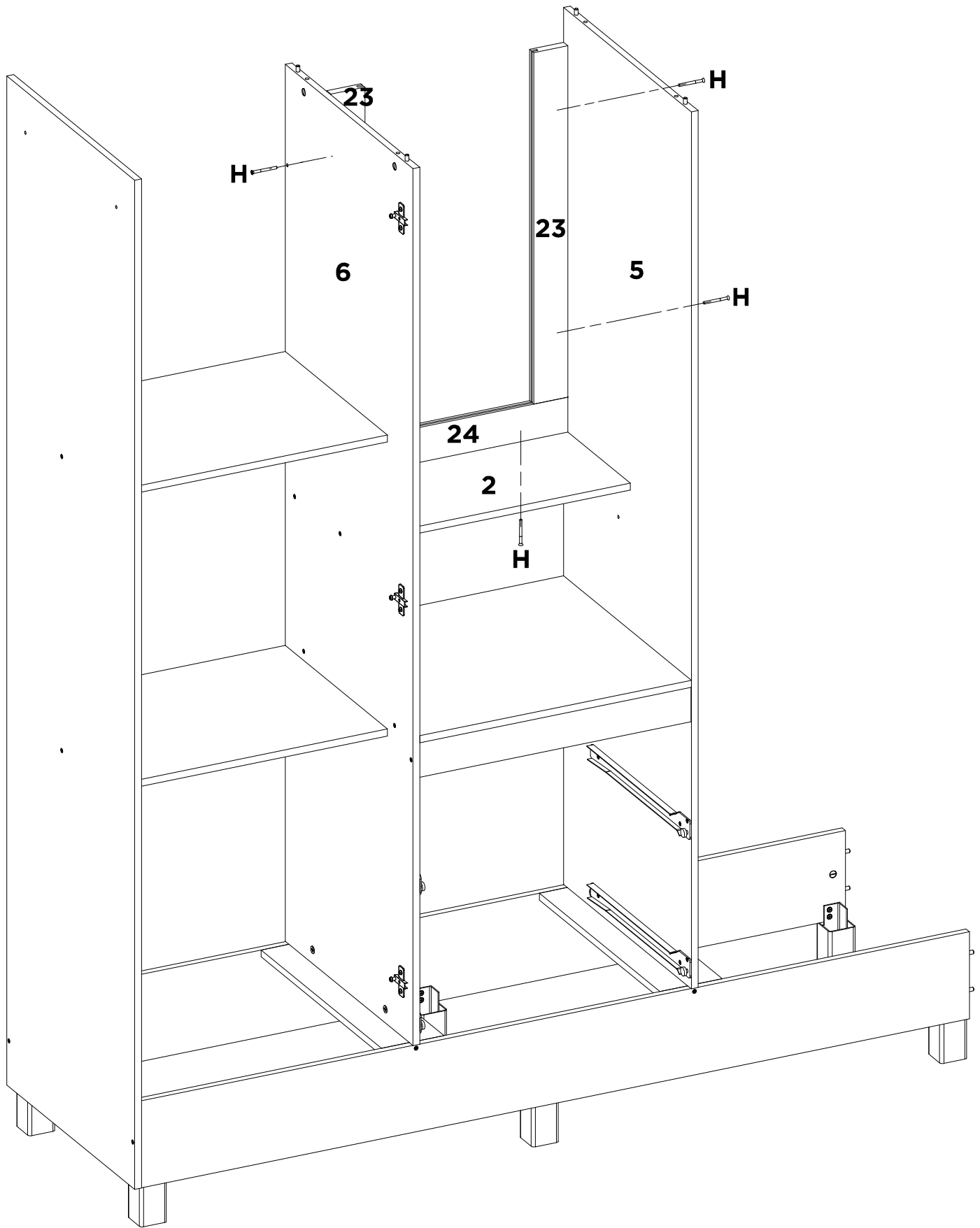
| | | | | | | | |
|----|---|---|---|---|---|---|---|
| V | - | - | - | - | - | - | - |
| X4 | - | - | - | - | - | - | - |

18A

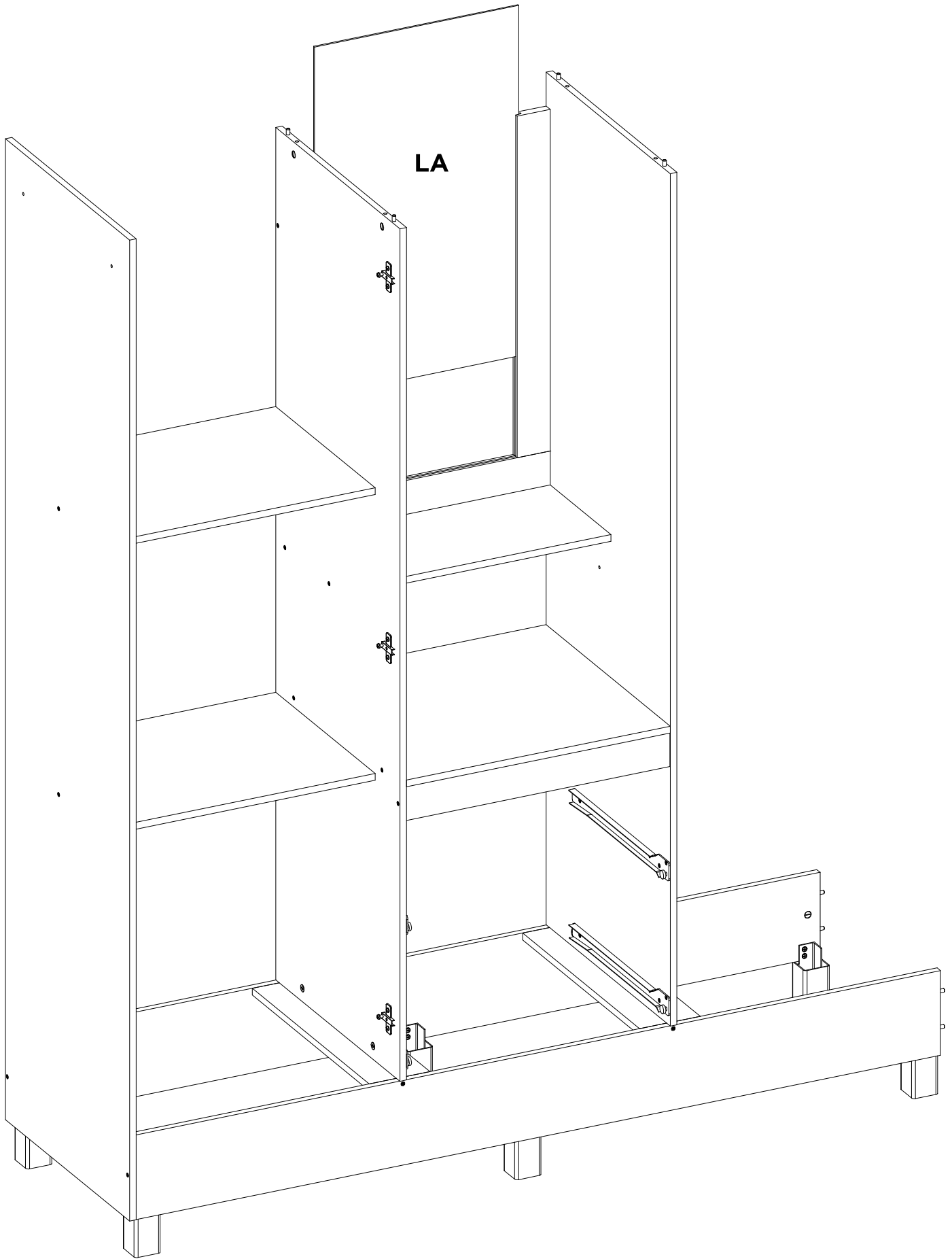
2x



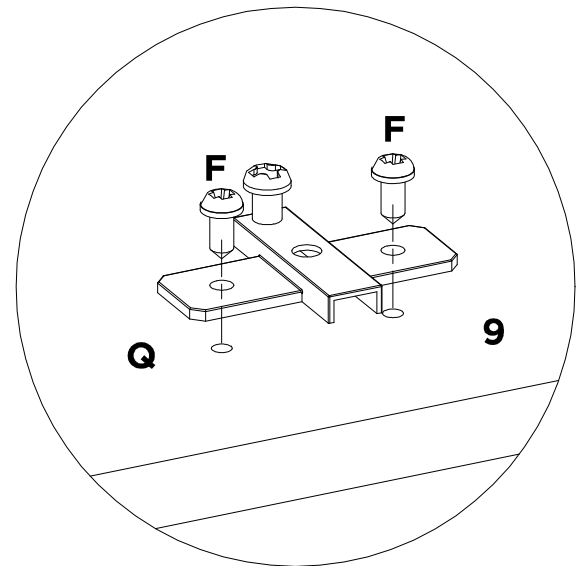
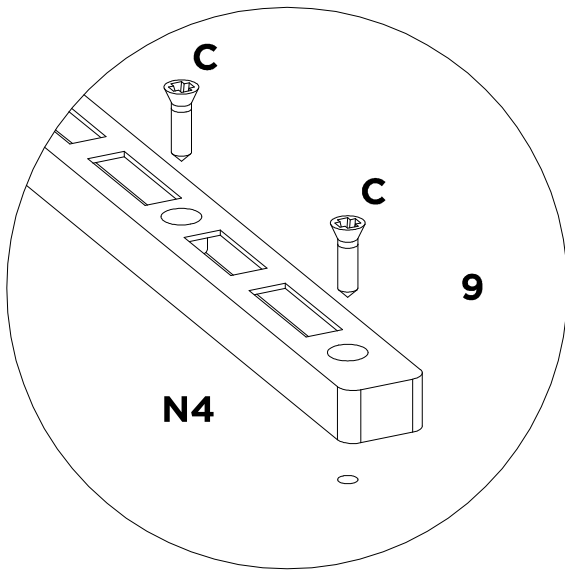
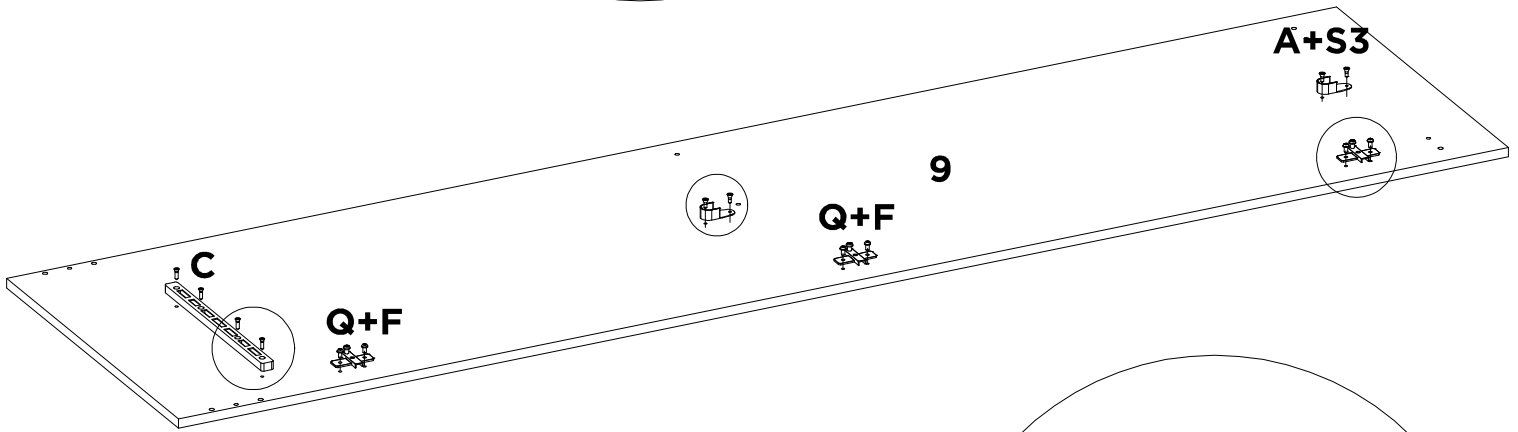
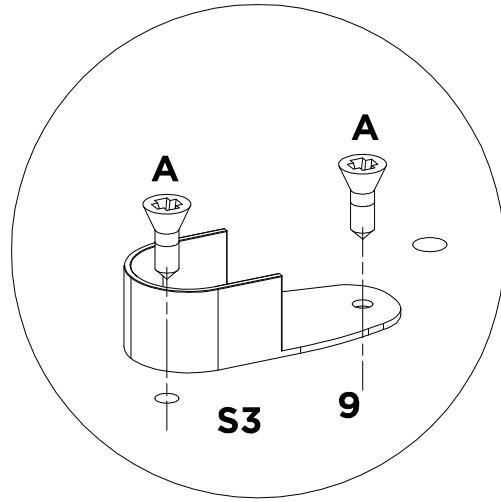
| | | | | | | | |
|----|---|---|---|---|---|---|---|
| V | - | - | - | - | - | - | - |
| X4 | - | - | - | - | - | - | - |



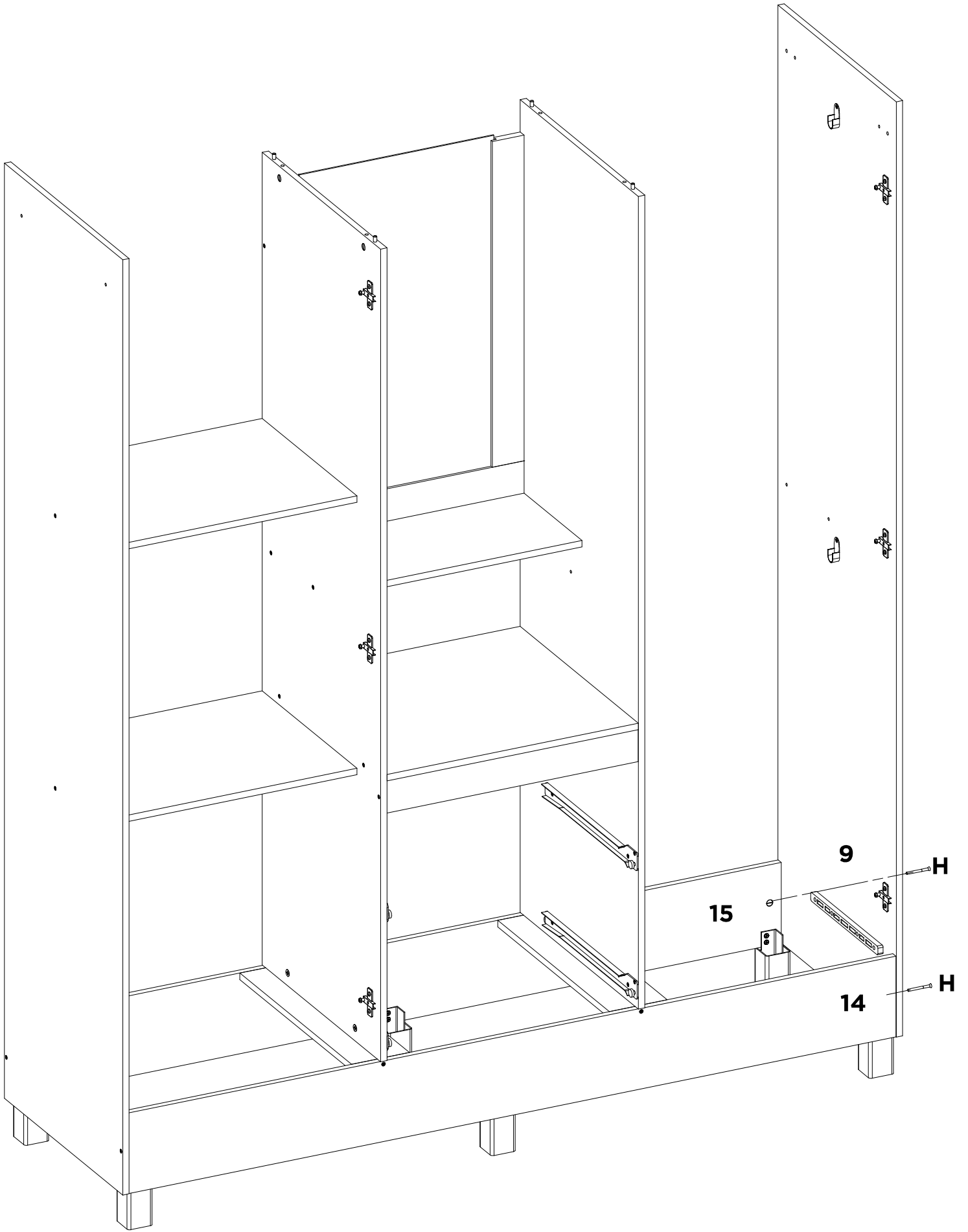
| | | | | | | | |
|----|---|---|---|---|---|---|---|
| H | - | - | - | - | - | - | - |
| X6 | - | - | - | - | - | - | - |



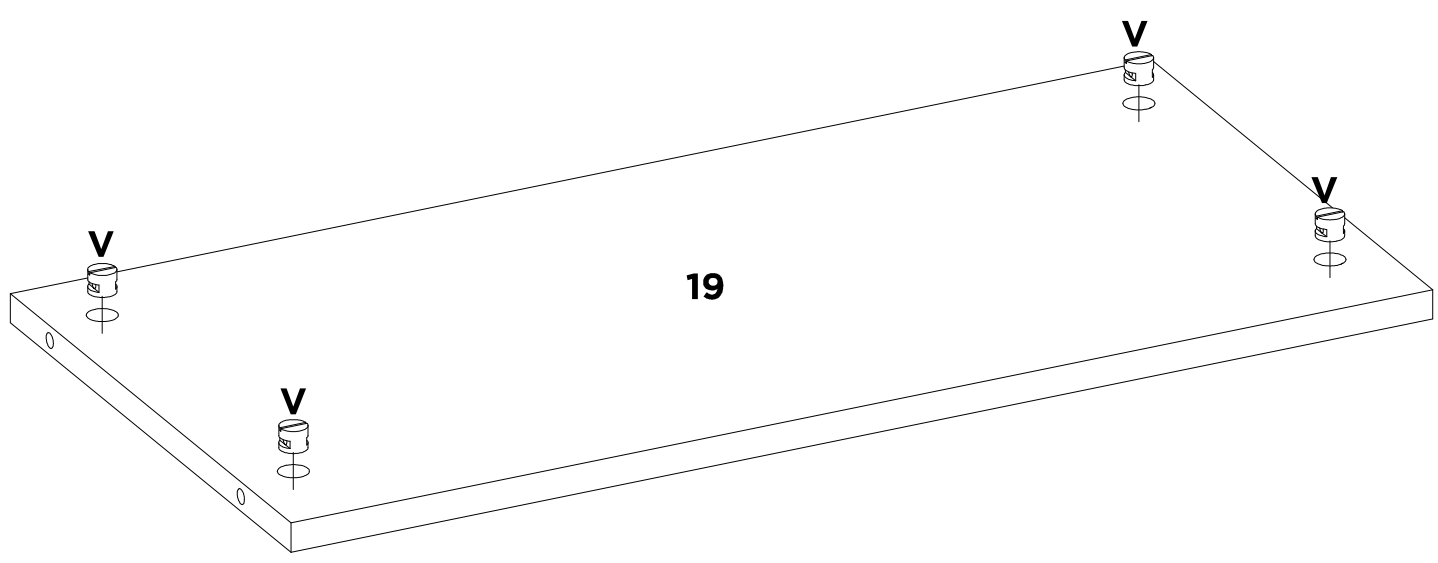
| | | | | | | | |
|-----------|---|---|---|---|---|---|---|
| LA | - | - | - | - | - | - | - |
| X1 | - | - | - | - | - | - | - |



| | | | | | | | |
|-----------|-----------|-----------|-----------|-----------|-----------|---|---|
| A | C | F | N4 | Q | S3 | - | - |
| X4 | X4 | X6 | X1 | X3 | X2 | - | - |

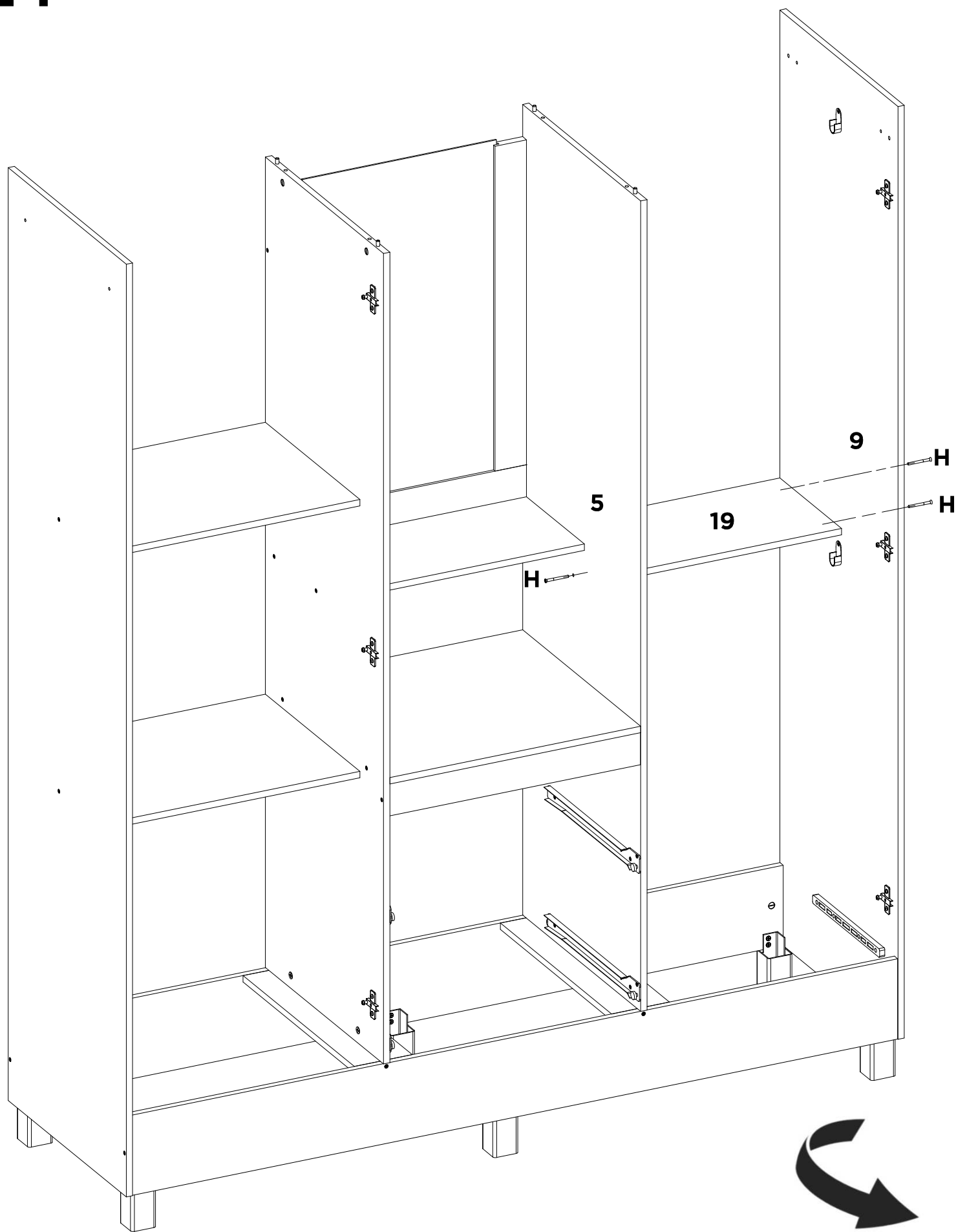


| | | | | | | | |
|-----------|---|---|---|---|---|---|---|
| H | - | - | - | - | - | - | - |
| X2 | - | - | - | - | - | - | - |



| | | | | | | | |
|-----------|---|---|---|---|---|---|---|
| V | - | - | - | - | - | - | - |
| X4 | - | - | - | - | - | - | - |

24

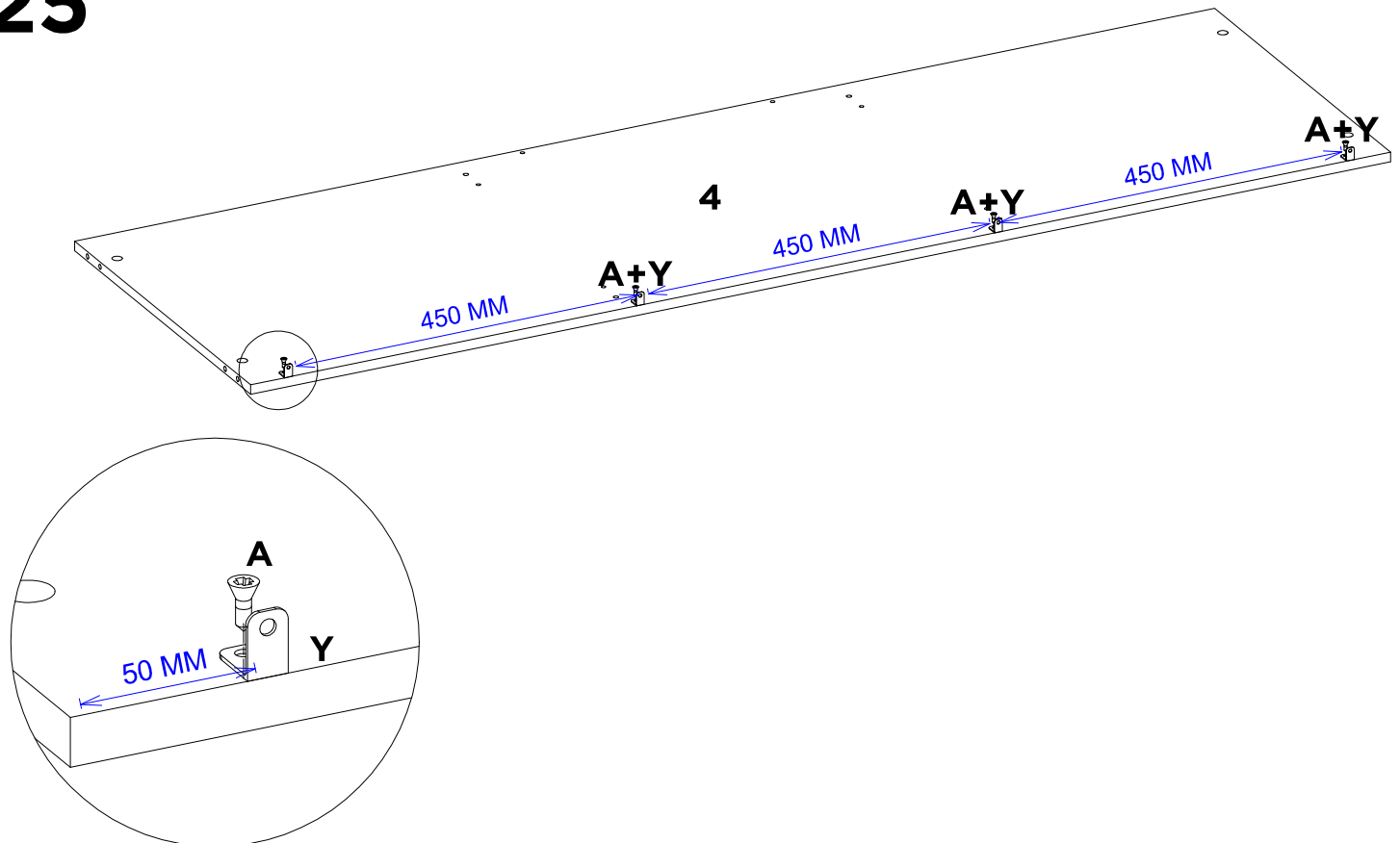


H

X4

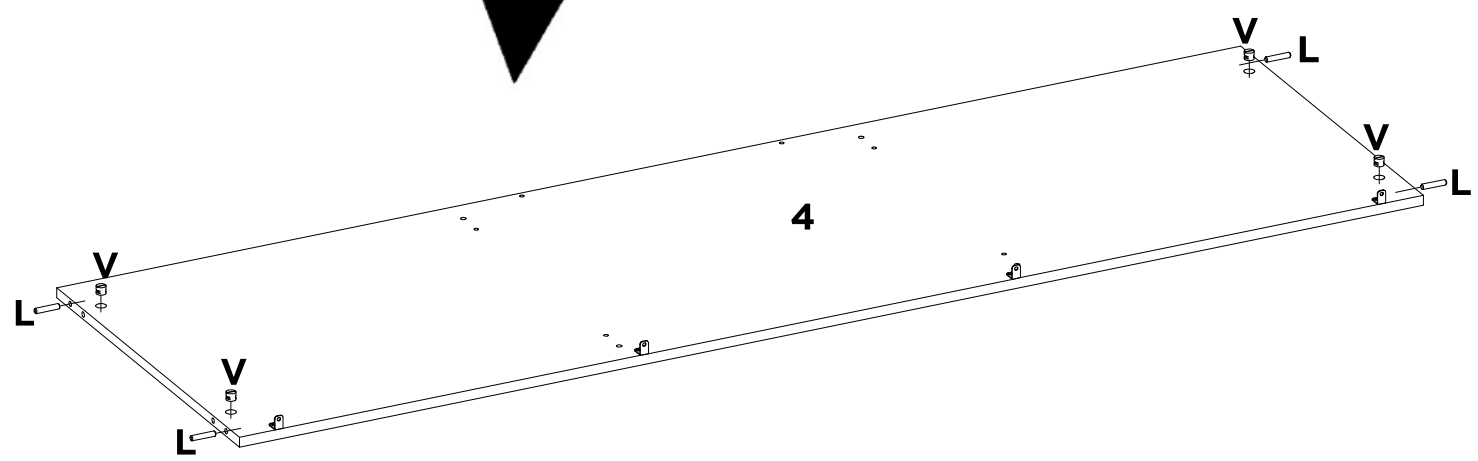
| | | | | | | | |
|---|---|---|---|---|---|---|---|
| - | - | - | - | - | - | - | - |
|---|---|---|---|---|---|---|---|

25



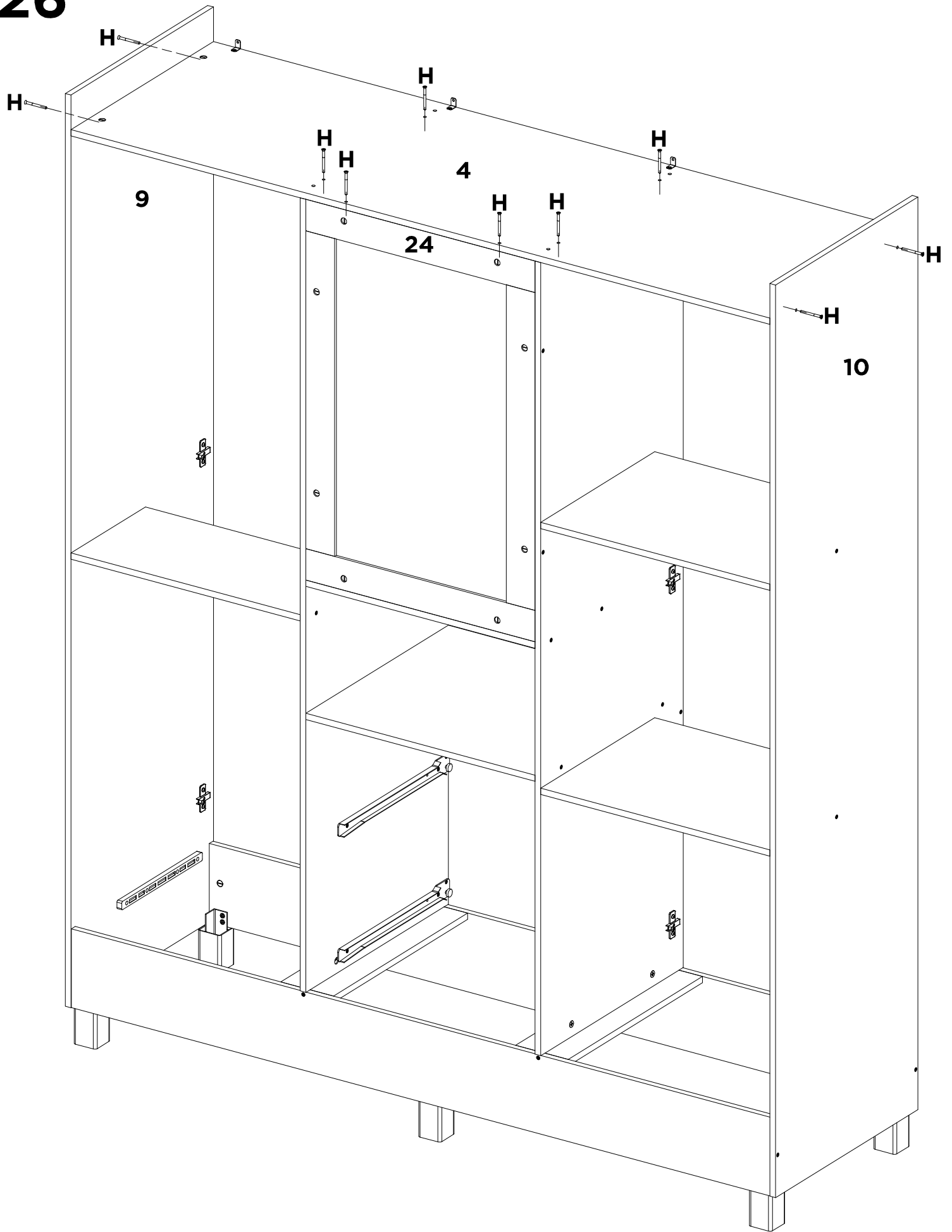
| | | | | | | | |
|-----------|-----------|---|---|---|---|---|---|
| A | Y | - | - | - | - | - | - |
| X4 | X4 | - | - | - | - | - | - |

25A

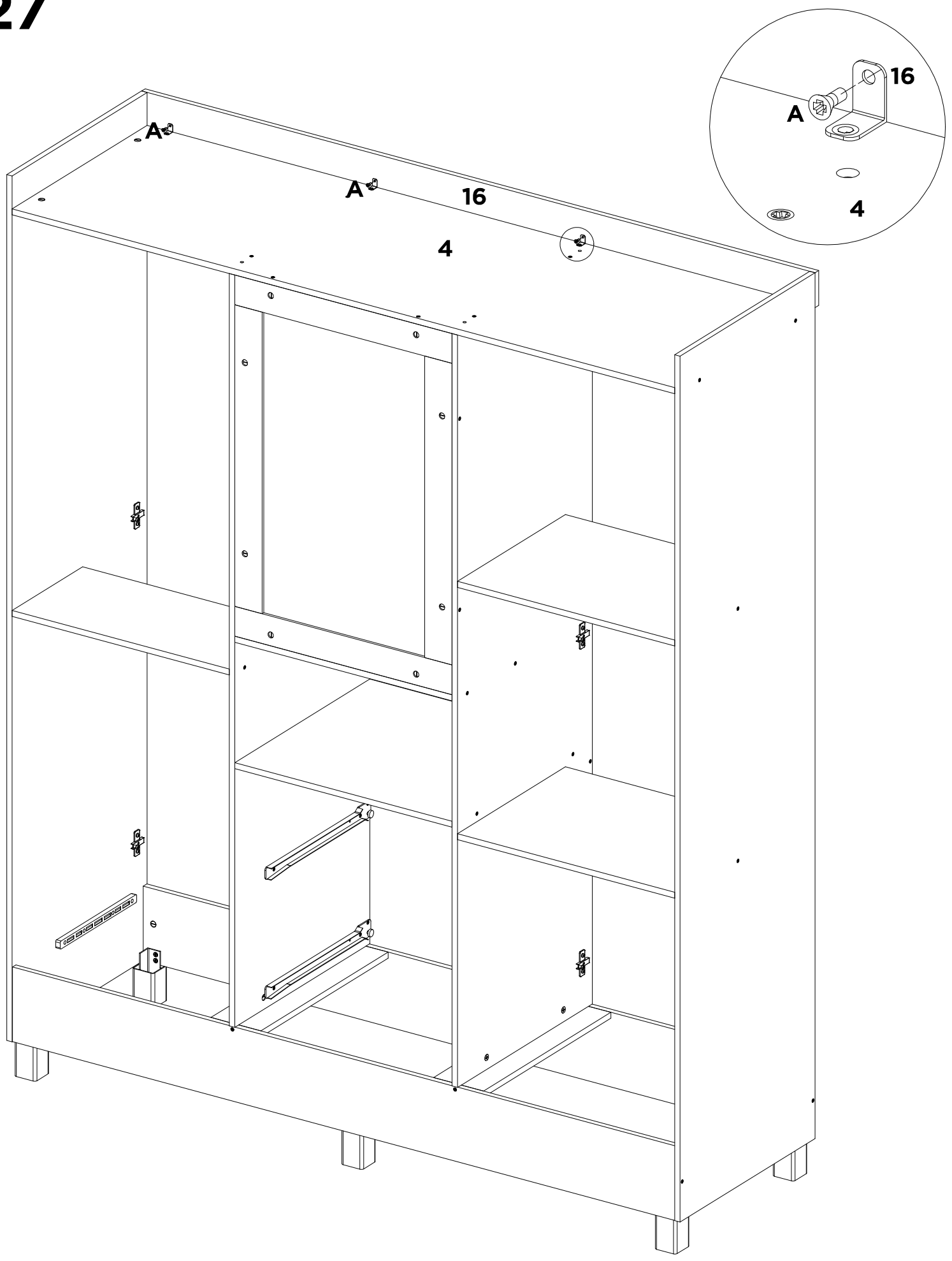


| | | | | | | | |
|-----------|-----------|---|---|---|---|---|---|
| L | V | - | - | - | - | - | - |
| X4 | X4 | - | - | - | - | - | - |

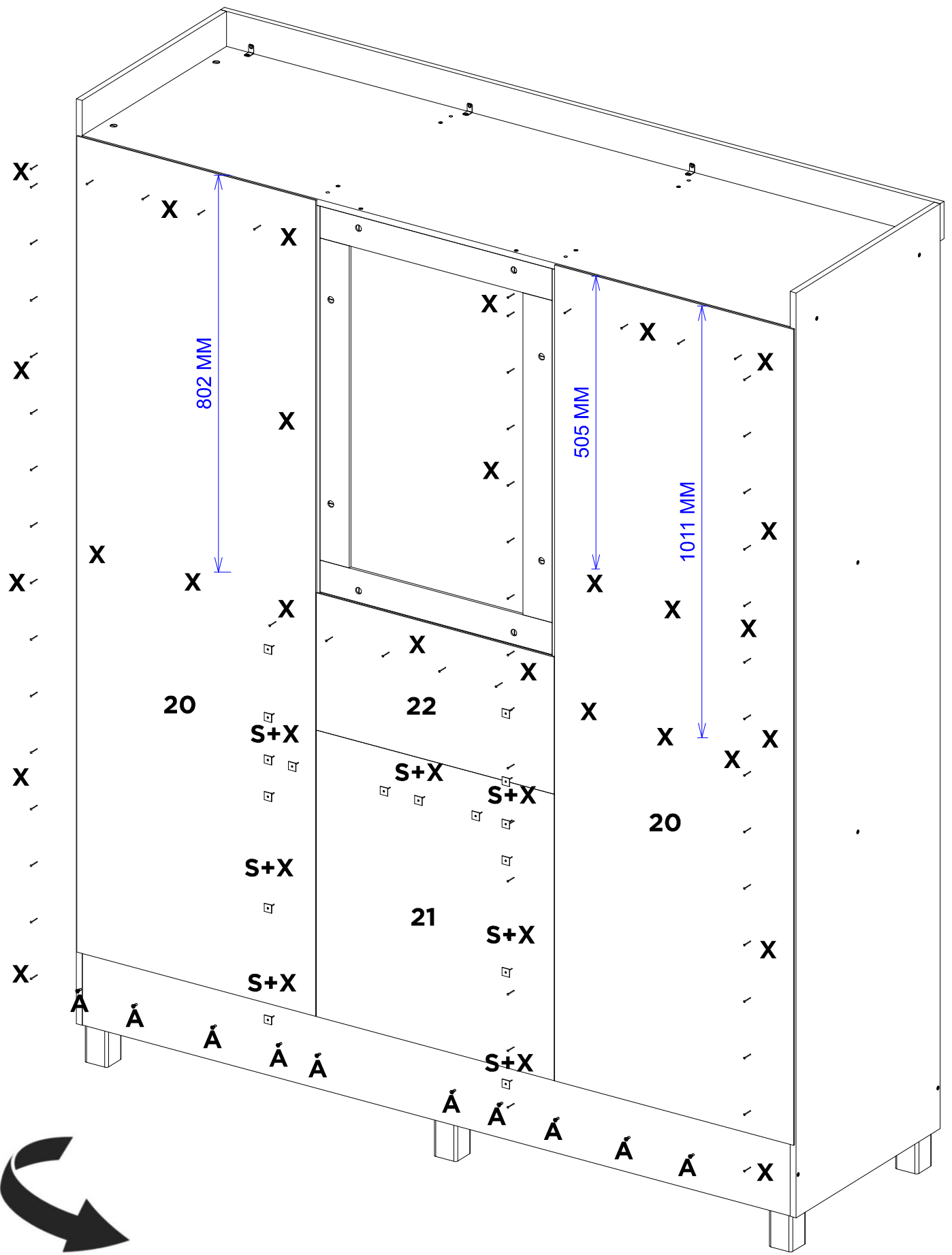
26



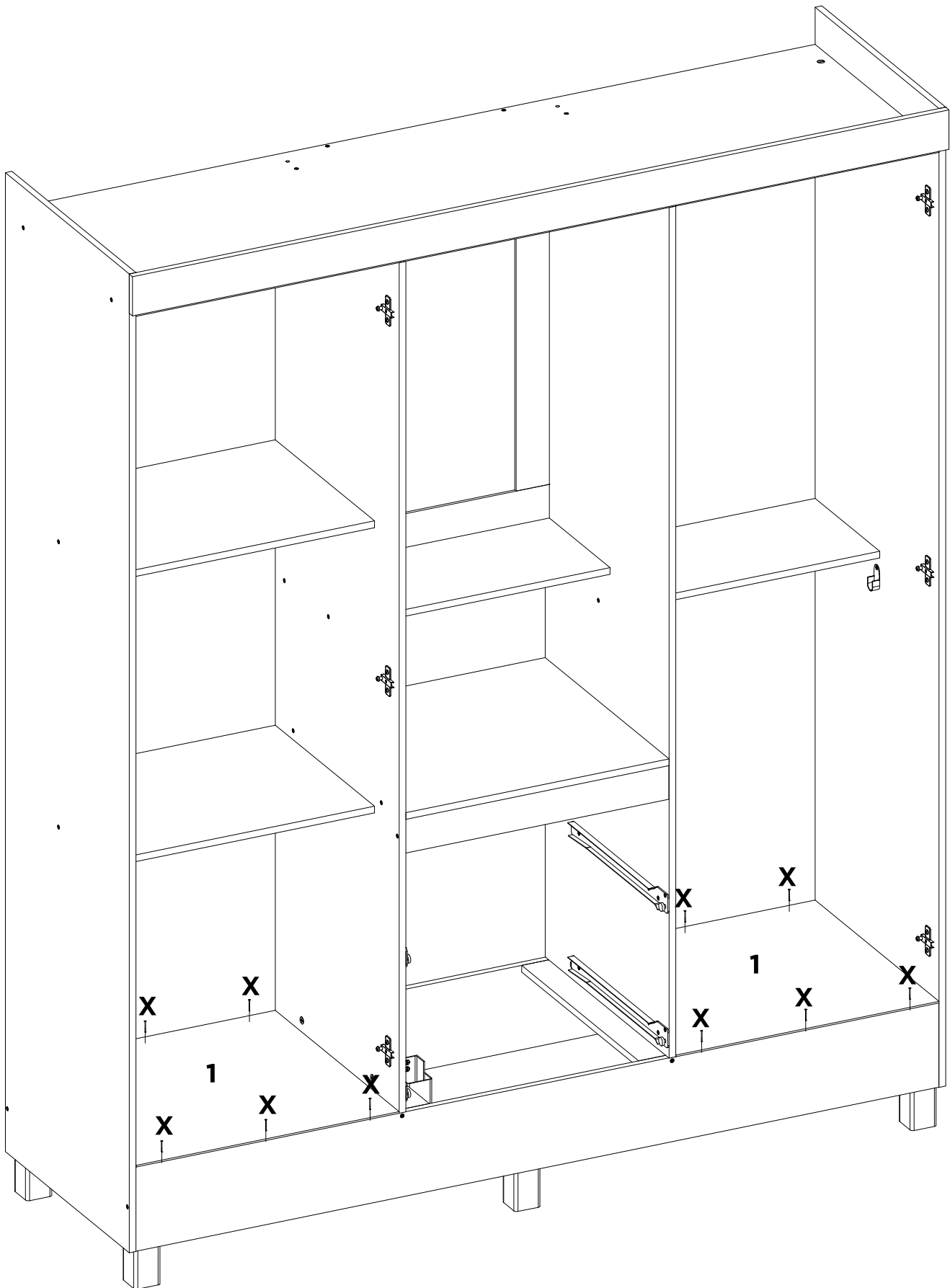
| | | | | | | | | |
|-----|---|---|---|---|---|---|---|---|
| H | - | - | - | - | - | - | - | - |
| X10 | - | - | - | - | - | - | - | - |



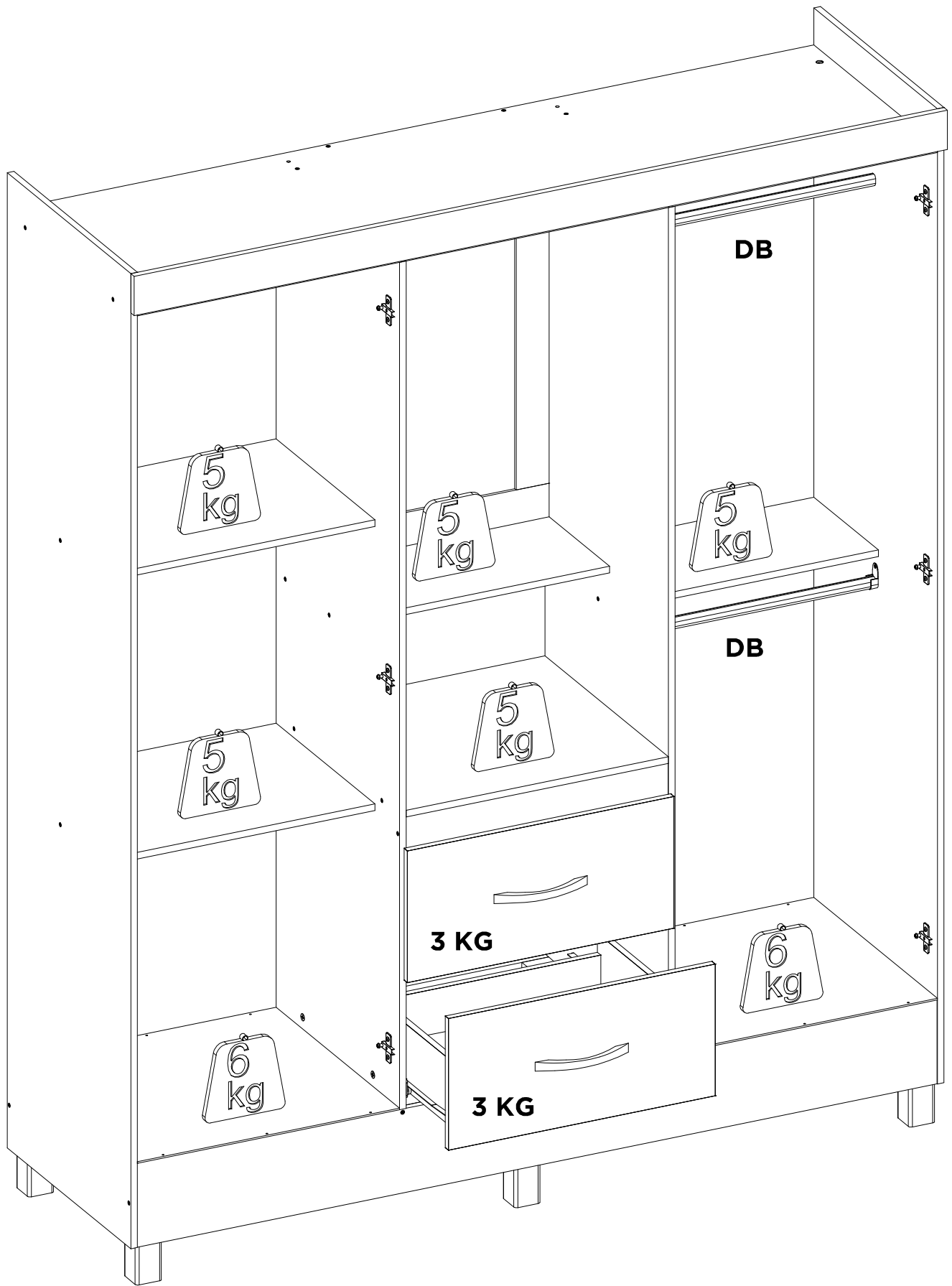
| | | | | | | | | |
|-----------|---|---|---|---|---|---|---|---|
| A | - | - | - | - | - | - | - | - |
| X4 | - | - | - | - | - | - | - | - |



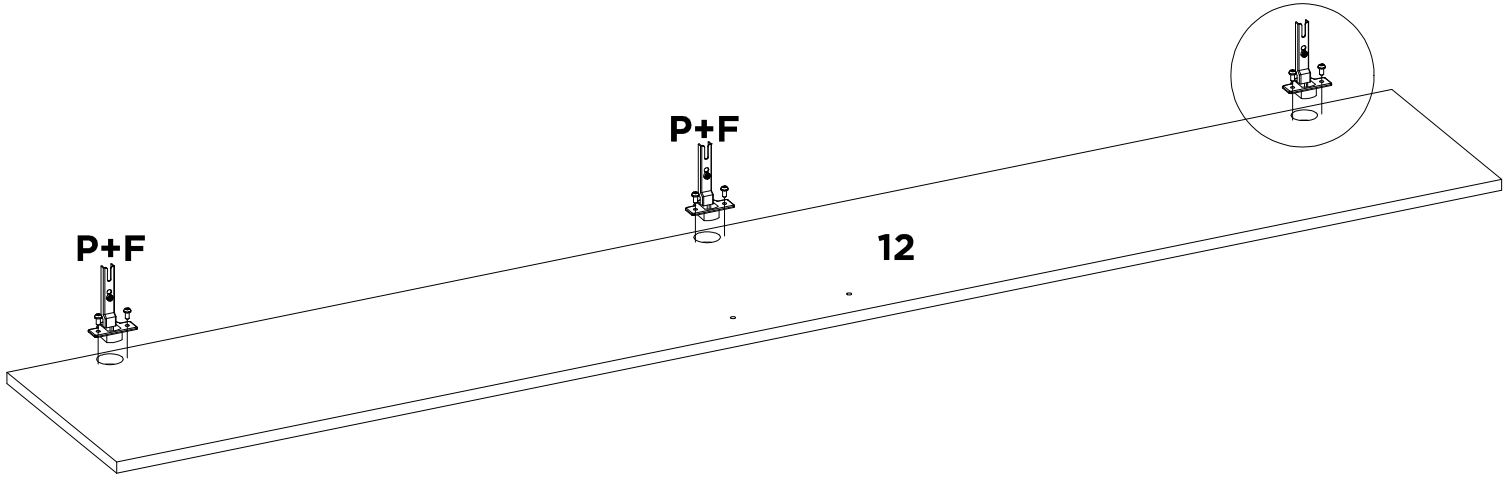
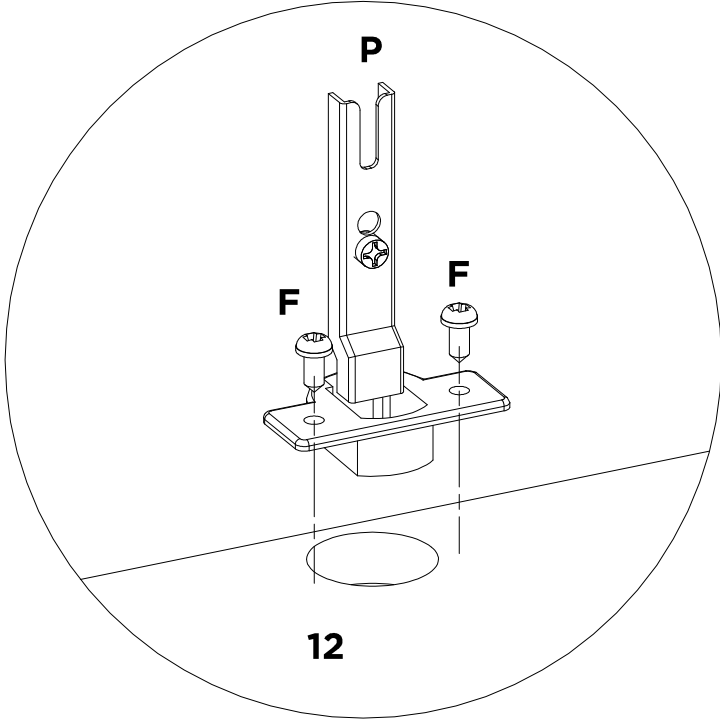
| | | | | | | | |
|------------|------------|------------|---|---|---|---|---|
| A | S | X | - | - | - | - | - |
| X10 | X16 | X88 | - | - | - | - | - |



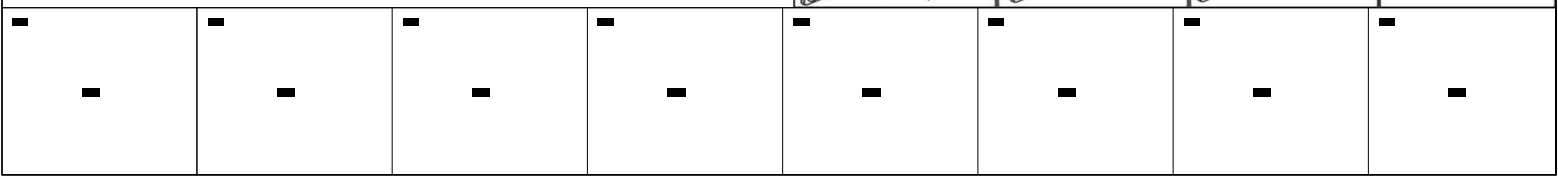
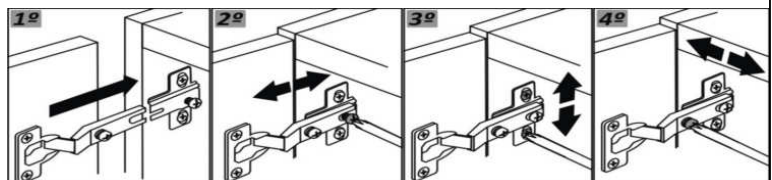
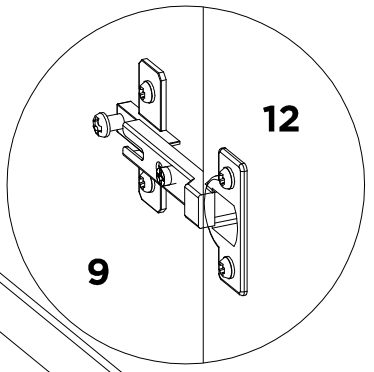
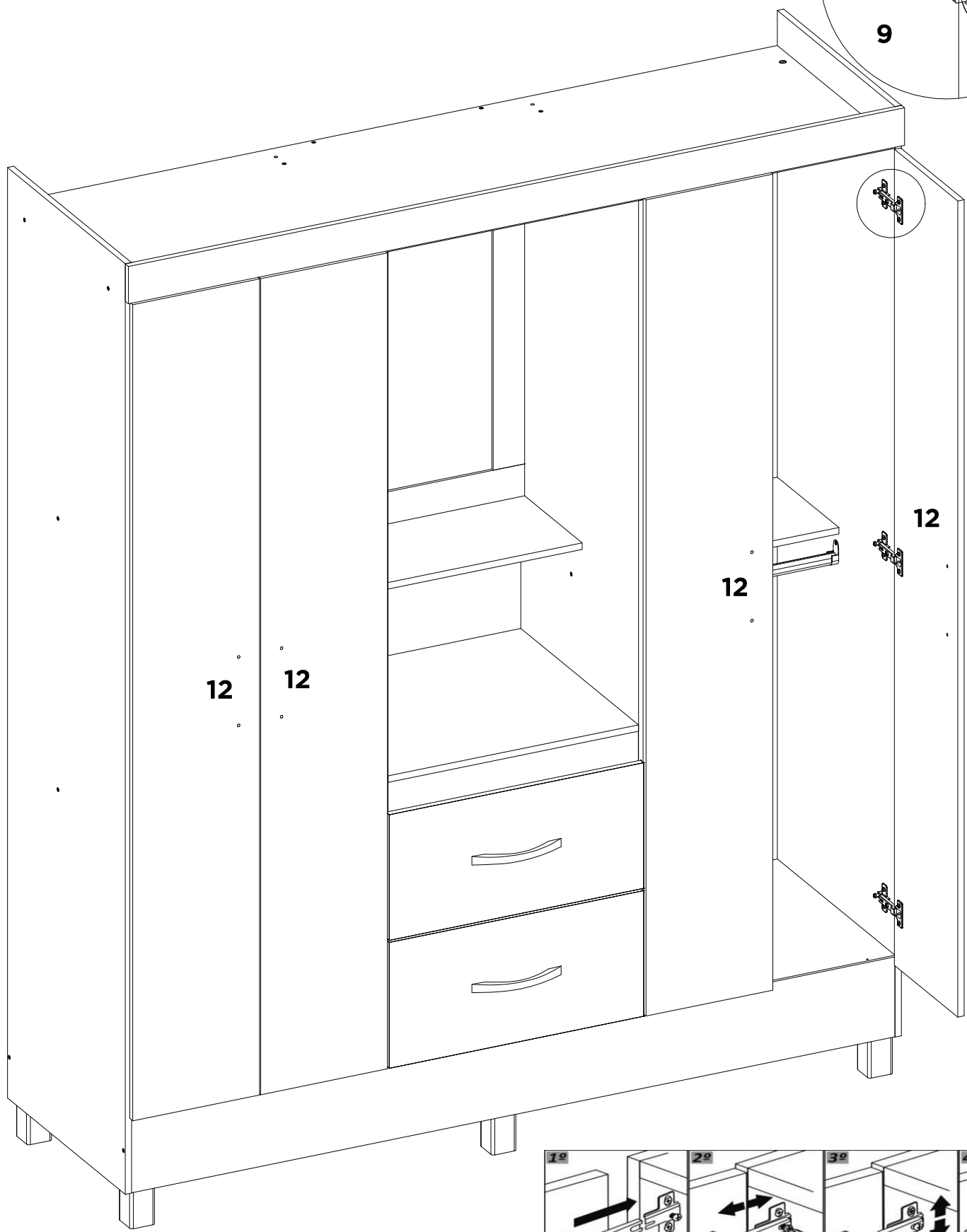
| | | | | | | | |
|-----|---|---|---|---|---|---|---|
| X | - | - | - | - | - | - | - |
| X12 | - | - | - | - | - | - | - |

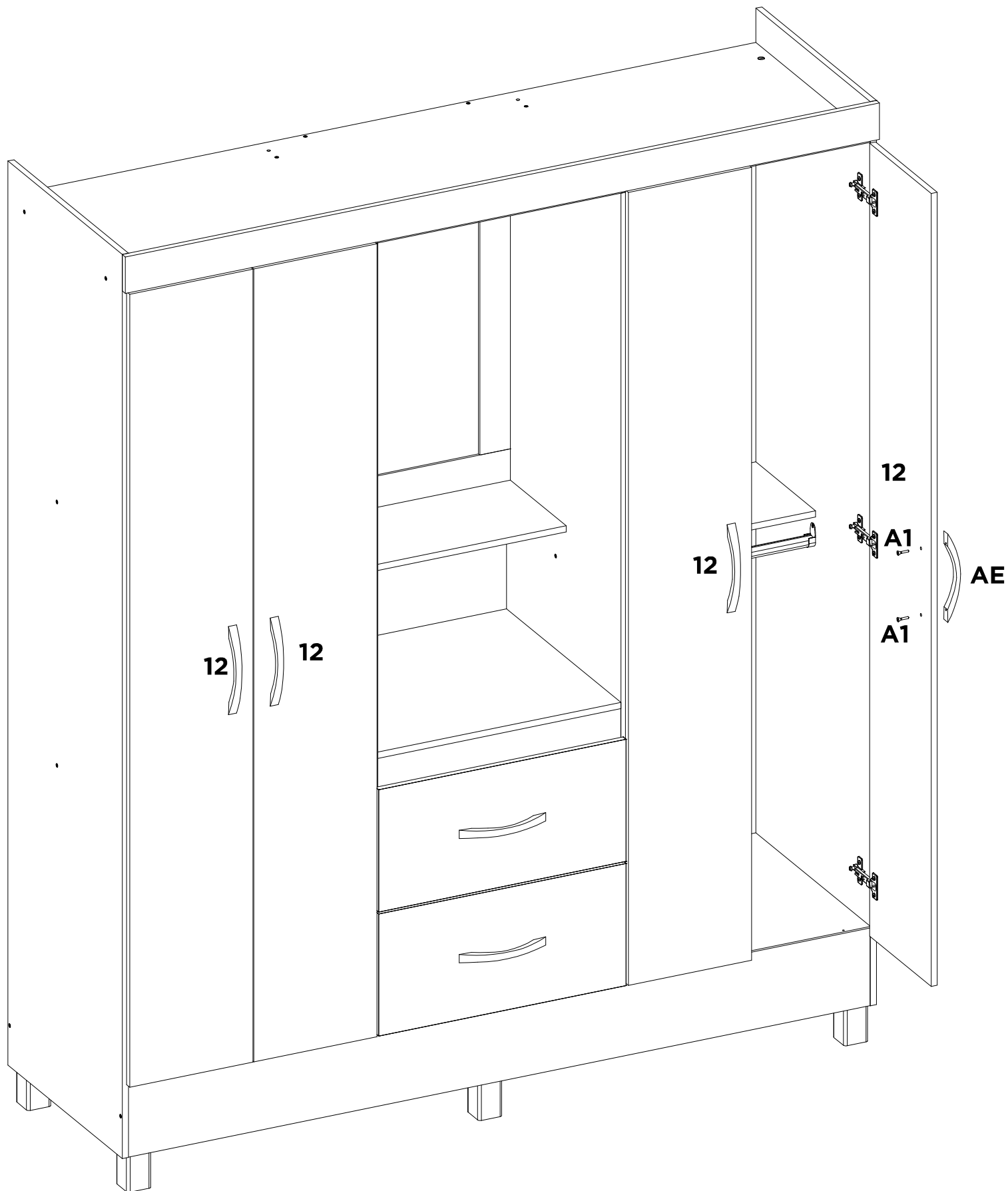


| | | | | | | | | |
|-----------|---|---|---|---|---|---|---|---|
| DB | - | - | - | - | - | - | - | - |
| X2 | - | - | - | - | - | - | - | - |

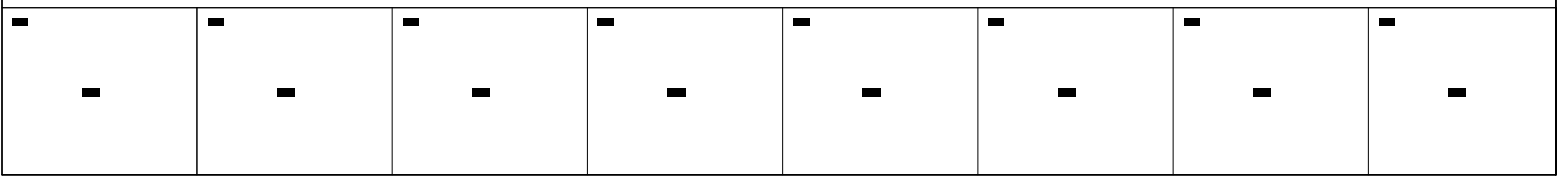


| | | | | | | | |
|------------|------------|---|---|---|---|---|---|
| F | P | - | - | - | - | - | - |
| X24 | X12 | - | - | - | - | - | - |





| | | | | | | | |
|-----------|-----------|---|---|---|---|---|---|
| A1 | AE | - | - | - | - | - | - |
| X8 | X4 | - | - | - | - | - | - |





DemóBILE