

DESCRIÇÃO DESCRIPTION	QT. AMOUNT	ITEM PART	VOLUME CX	COMP. MM	LARG. MM
Lateral esquerda/Lateral Izquierda/Left Side	01	01	02	1970	450
Lateral Direita/Lateral Derecha/Right Side	01	02	02	1970	450
Divisória Esquerda/División Izquierda/Left Division	01	03	02	1726	450
Divisória Direita/División Derecha/Right Division	01	04	02	1726	450
Quadro Chapéu/Cuadro Techo/Hat Square	01	05	01	1626	450
Quadro Base/Cuadro Base/Base Square	2	06	02	556	450
Quadro Interno/Cuadro Interno/Square Internal	01	08	02	534	450
Rodapé Frontal/Zocalo Frontal /Front Baseboard	01	09	02	1626	150
Rodapé Traseiro/Zocalo Trasero/Back Baseboard	01	10	02	1626	150
Trava de Rodapé/Traba del Zocalo/Constraint Baseboard	01	11	02	417	70
Encabeçamento/Techo/Header	01	15	02	1648	80
Porta Inteira/Puerta Larga/Biggest Door	04	17	01	1740	270
Lateral da Gaveta/Lateral De La Cajonera/Side Drawer	06	22	02	350	109
Frente de Gaveta/Frente De La Cajonera/Front Drawer	03	23	01	542	180
Traseiro de Gaveta/Trasero Del Cajon/Back Drawer	03	26	01	486	80
Fundo de Gaveta/Fondo Del Cajon/Bottom Drawer	03	27	01	507	355
Traseiro de Armário/Trasero Del Ropero/Back Closet	02	38	01	1760	550
Fechamento das Gavetas/Cierre De Los Cajones/Closing Drawers	01	40	01	860	546
Sanefla/Sanefla/Sight	01	43	01	534	90
Bastão Cabideiro/Bastón Colgador/Support Hanger	02	45	03	525	-
Pé/Pata/Foot	06	52	03	-	-
Quadro do Espelho/Cuadro Del Espejo/Square Mirror	01	59	03	887	534
Prateleira Menor/Estante Corta/Lesser Shelf	01	113	01	534	192
Prateleira fixa / Estante fijo / Fixed shelf	02	159	01 / 03	534	352
Prateleira móvel / Estante movil / mobili shelf	01	160	02	534	352



## ESQUEMA DE MONTAGEM

Roupeiro Capri

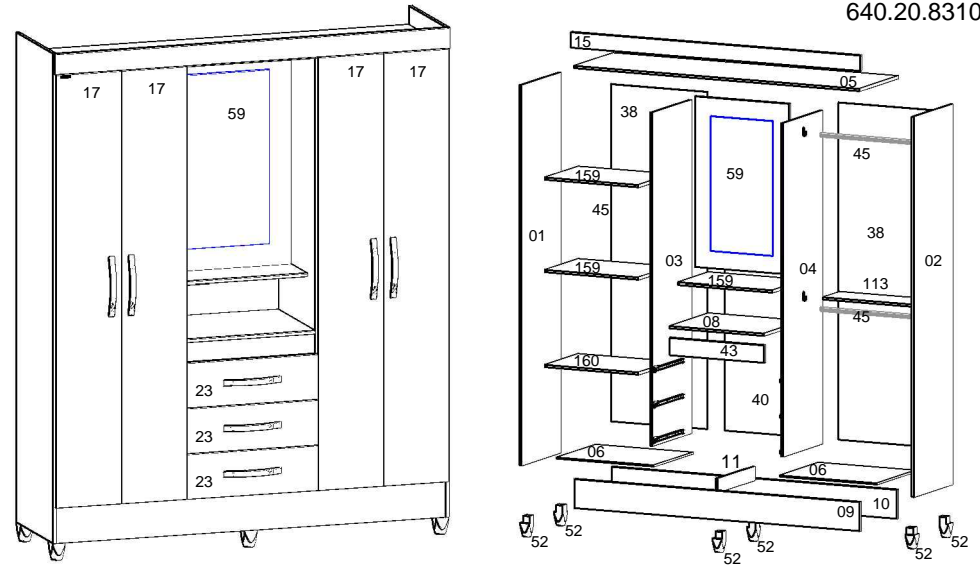
831720 CINZA/PRETO - 831869 AVELÃ RF/CARVALHO RF  
831442 BRANCO/ROSA-LILÁS - 831331 CASTANHO WOOD

Para Limpeza de seu Móvel: Use uma Flanela seca ou umedecida / Não use produto Químico que pode danificar seu móvel.

For Cleanness of its Furniture: It uses a dry or umedecida Flannel / It does not use Chemical product that can damage its furniture.

Limpeza del mobiliario: Utilice una flanela seca o húmeda / No use productos químicos que pueden dañar el mobiliario.

640.20.8310



A Cavilha 6x30 16	B Cantoneira L 3 Furos 04	C Cantoneira 22x22 08	D Calço 7mm 12	E Dobradiça 12
F Parafuso 3,5 X 16 12	G Parafuso 4,0 X 30 26	H Parafuso 4,0 X 50 40	I Parafuso 3,5 X 40 16	J Parafuso 3,5 X 25 14
K Parafuso 3,5 X 12 102	L Prego 10x10 121	M Buchta Cilindrica 28	N Bisnaga de cola 02	O Sapata 15mm 08
P Apoio Oval 04	Q Puxador Lisboa 07	R Corrediça 03	S Corrediça 03	T Suporte prat. 04
U Junção 26	V Tapa furo 5,6 04	W Pino Girofix 04	X Cast. Girofix 12mm 04	Y Tapa Furo Ades. 17mm 04
Z Giz para correção 01	AA Etiqueta Lit 01			

