

+55 (43)3538-8300

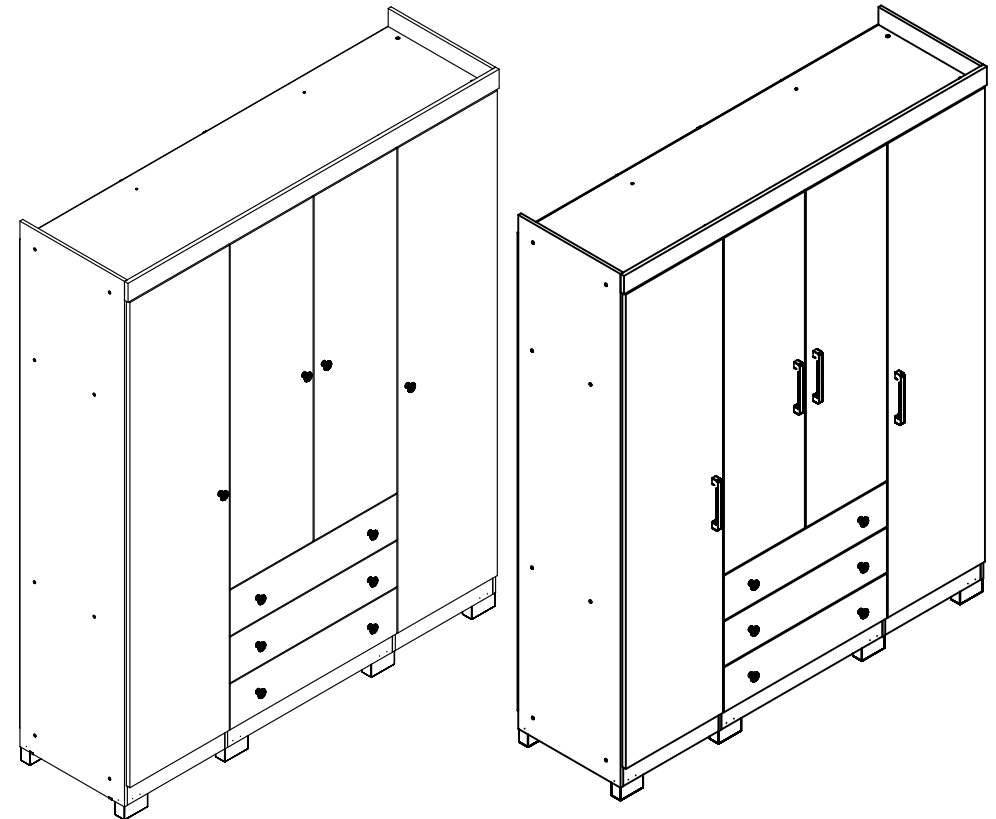
## GR. SONATA 4.3

WARDROBE SONATA 4.3  
ROPERO SONATA 4.3



### ESQUEMA DE MONTAGEM 949258

ASSEMBLING INSTRUCTIONS  
MANUAL DE ARMADO



159766 • BRANCO/BRANCO  
159799 • ÉBANO/ÉBANO



90 minutos  
90 minutes

[www.santosandira.com.br](http://www.santosandira.com.br)

## AVISO

**Para limpeza do seu móvel utilize flanela seca ou levemente umedecida, sem produtos químicos!**

## WARNING

*To clean your mobile use dry cloth or slightly moistened, no chemicals!*

## ADVERTENCIA

*Para limpiar su mueble use un paño seco o ligeramente humedecido, sin productos químicos!*



ISO 14001



ISO 9001



**Descarte os resíduos de forma seletiva!**

*Dispose of waste selectively!*

*¡Deseche los residuos de manera selectiva!*

**Em caso de produto com espelho siga as instruções abaixo:**

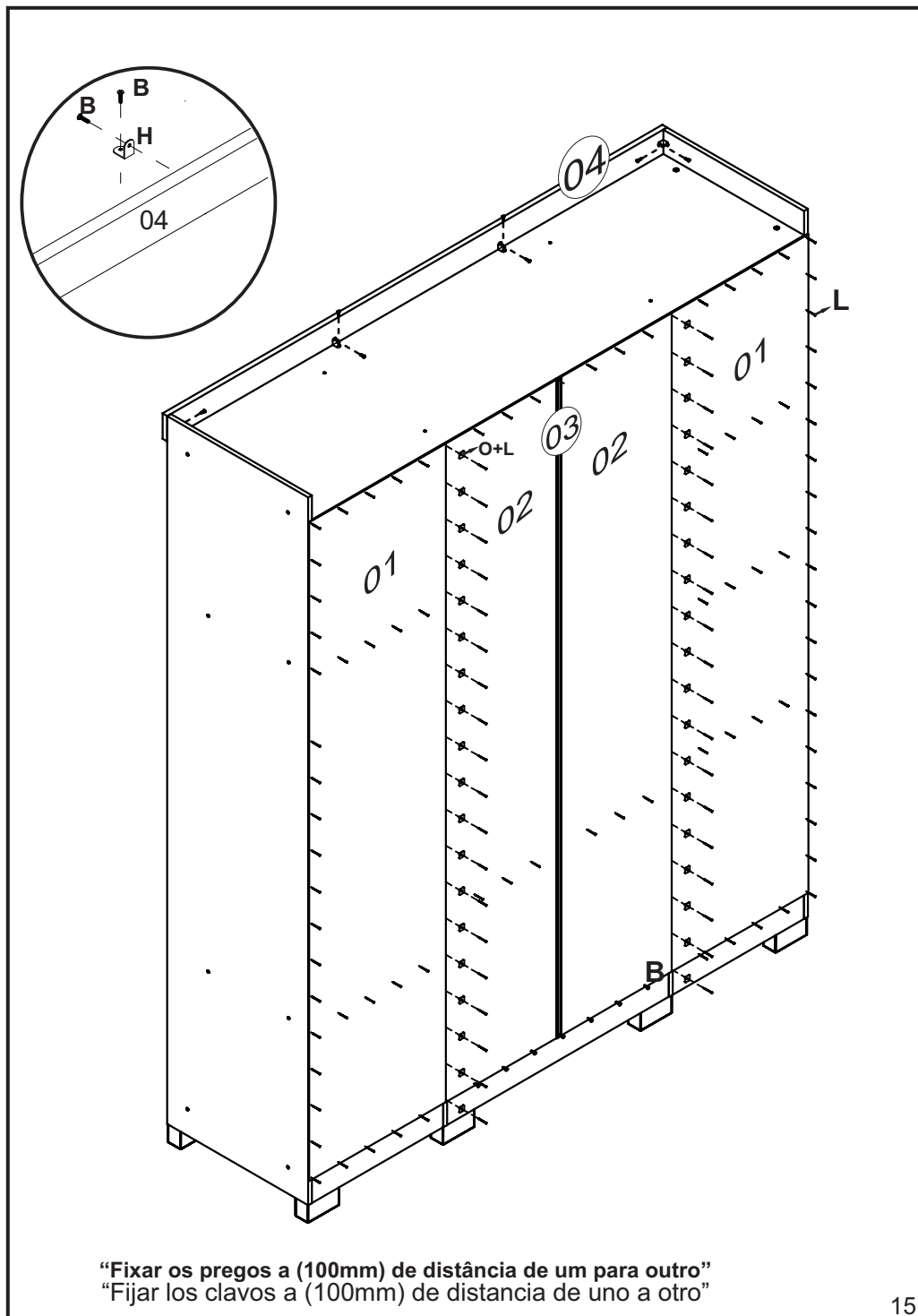
*In the case of a product with a mirror, follow the instructions below*

*En el caso de un producto con espejo, siga las instrucciones a continuación:*

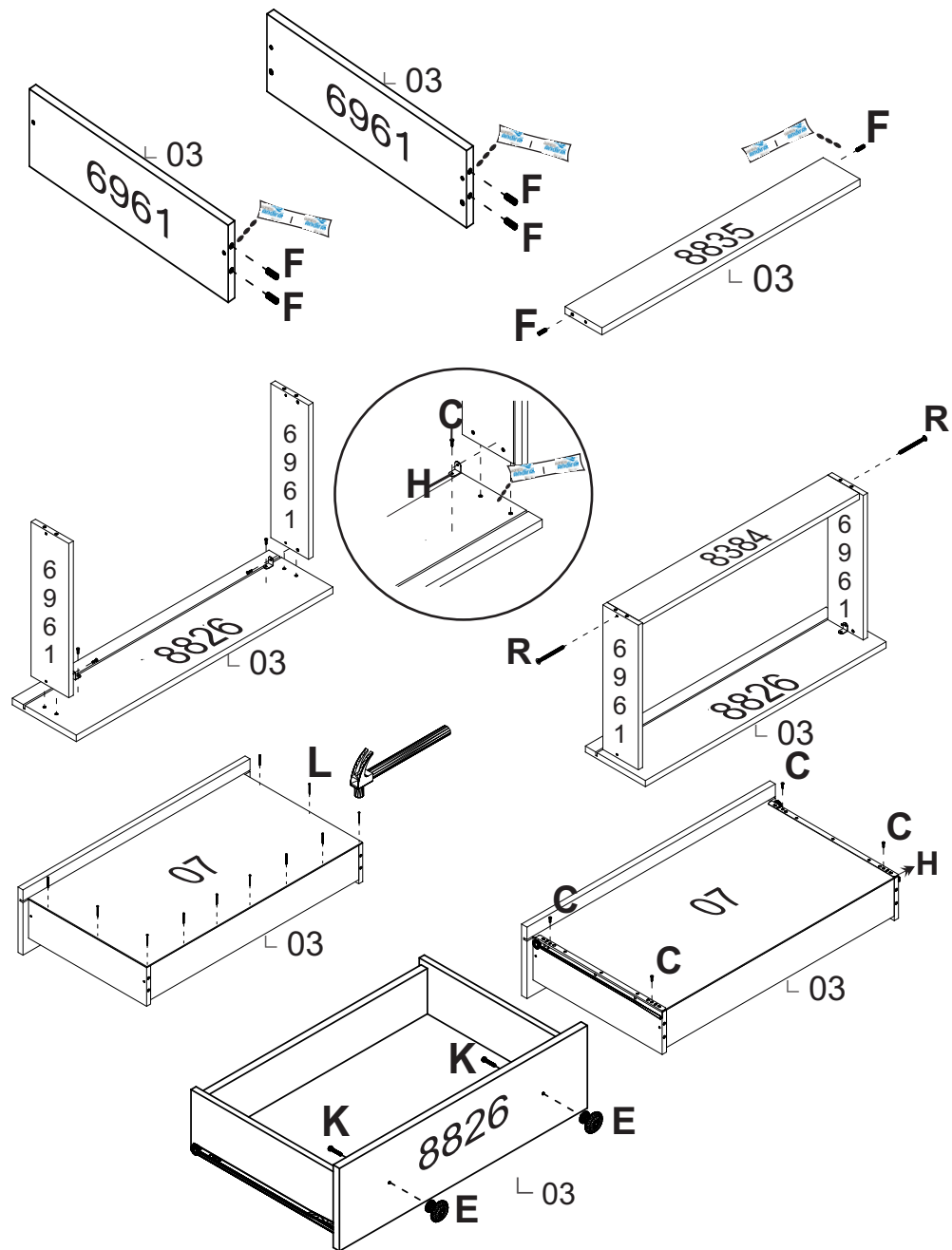
**Cole os espelhos na porta e aguarde cerca de 01 hora para fazer a colocação da mesma no produto.**

*Attach the mirrors to the door and wait about 01 hour to place it on the product.*

*Coloque los espejos en la puerta y espere alrededor 01 hora para colocarlos sobre el producto.*



**“Fixar os pregos a (100mm) de distância de um para outro”  
“Fijar los clavos a (100mm) de distancia de uno a otro”**



**“Usar cola em todas as cavilhas”**

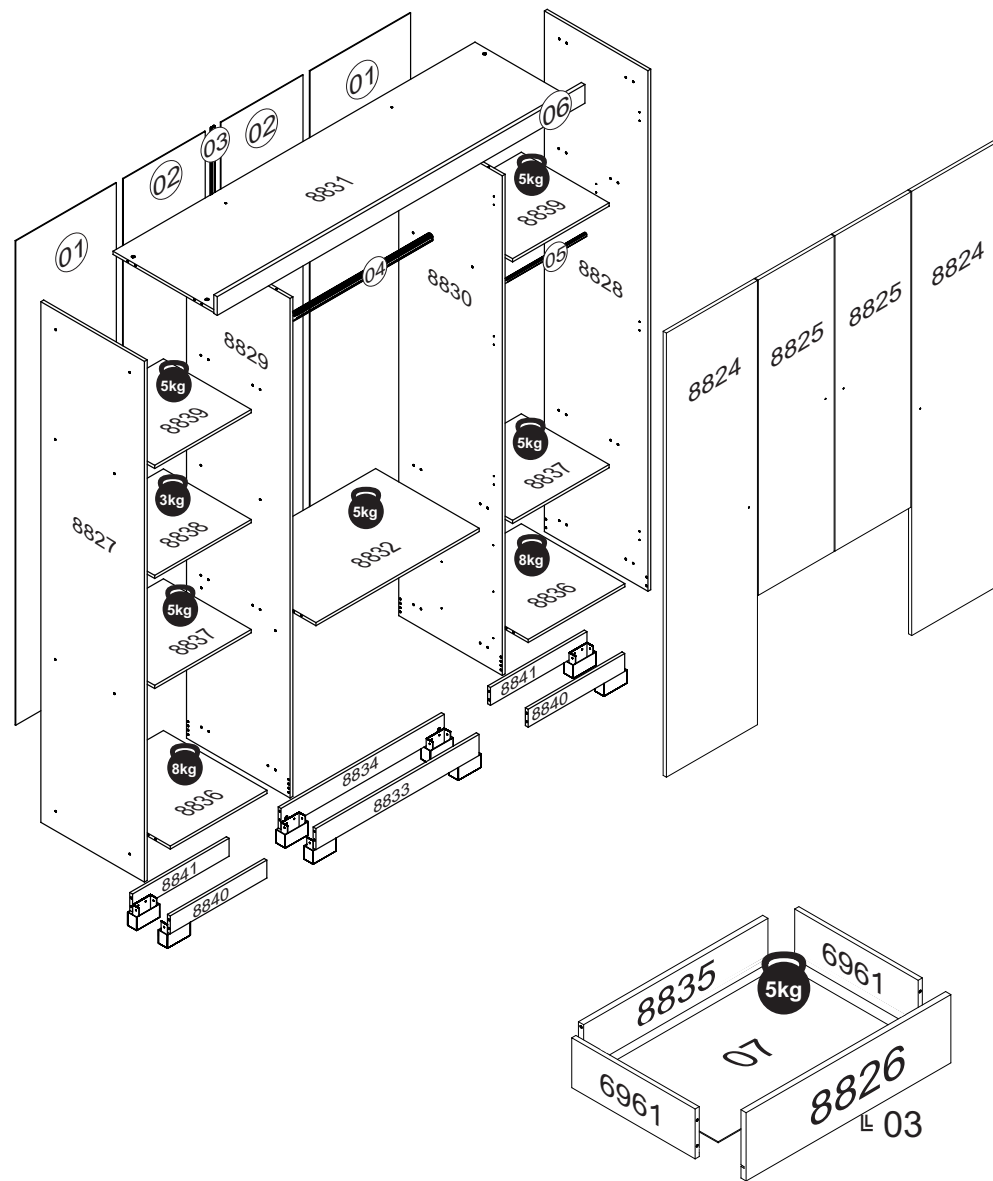
*“Use glue on all wood pegs”*

*“Utilizar cola en todos los tarugos de madera”*



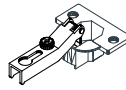

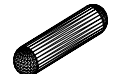


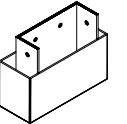
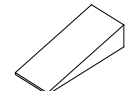


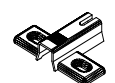
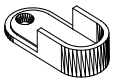


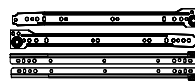

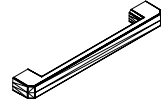
**O peso máximo da carga exibido no desenho refere-se a objetos distribuídos de maneira uniforme sobre toda a área de contato da peça.**

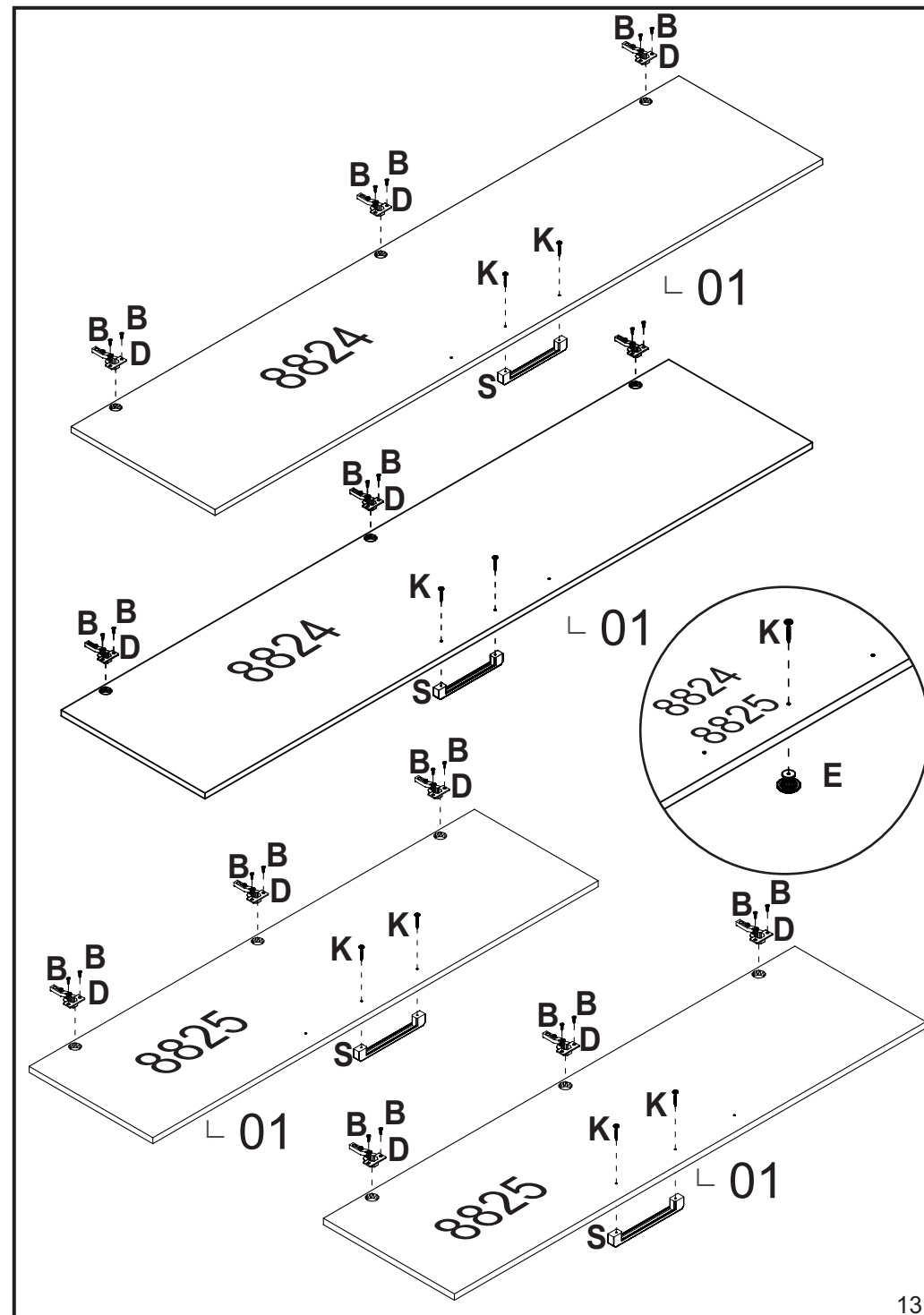
The maximum loading weight the image shows refers to objects distributed uniformly over the whole part contact area.

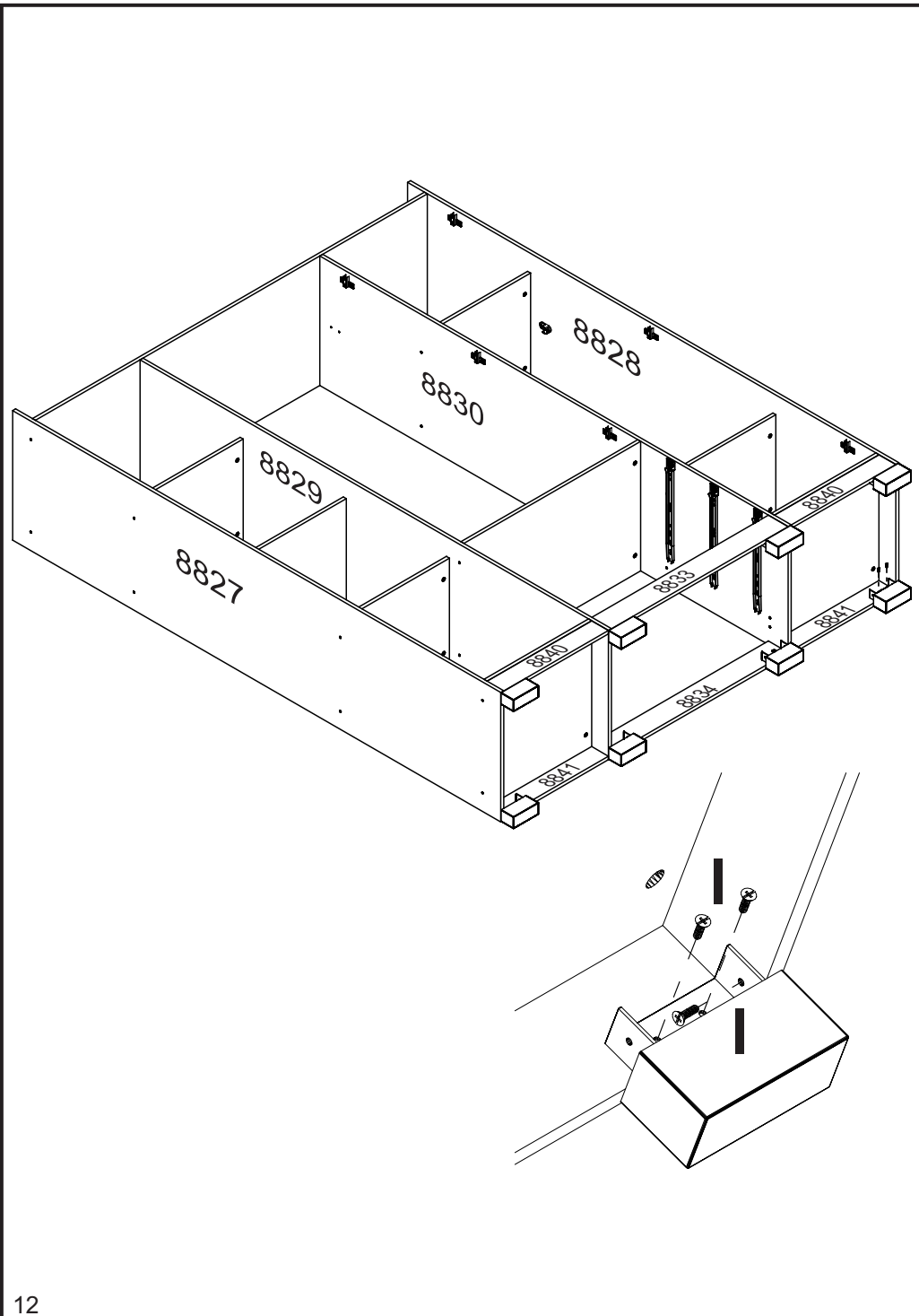
El peso máximo de carga informado en el diseño se refiere a objetos distribuidos uniformemente sobre totalidad de la área de contacto de la pieza.



**RELAÇÃO DE ACESSÓRIOS**  
LIST OF ACCESSORIES • LISTA DE ACCESORIOS

<p><b>A</b> 36</p>  <p><b>PARAFUSO FI CH PH 4,0x50</b> SCREW FI CH PH 4,0x50 TORNILLO FI CH PH 4,0x50</p>	<p><b>B</b> 71</p>  <p><b>PARAFUSO FI CH PH 4,0x12</b> SCREW FI CH PH 4,0x12 TORNILLO FI CH PH 4,0x12</p>	<p><b>C</b> 36</p>  <p><b>PARAFUSO FI CH PH 3,5x12</b> SCREW FI CH PH 3,5x12 TORNILLO FI CH PH 3,5x12</p>	<p><b>D</b> 12</p>  <p><b>DOBRA METAL 26mm</b> METAL HINGE 26mm BISAGRA METAL 26mm</p>
<p><b>E</b> 10</p>  <p><b>PUX. GRACE</b> HANDLE GRACE TIRADOR GRACE</p>	<p><b>F</b> 74</p>  <p><b>CAVILHA MADEIRA 6x25</b> WOOD PEG 6x25 TARUGO DE MADEIRA 6x25</p>	<p><b>G</b> 36</p>  <p><b>PORCA CILINDRICA 12x09</b> CYLINDRICAL NUT 12x09 TUERCA CILINDRICA 12x09</p>	<p><b>H</b> 10</p>  <p><b>CANTONEIRA METAL</b> BRACKET METAL CANTONEIRA METAL</p>
<p><b>I</b> 08</p>  <p><b>PÉ</b> FOOT PIE</p>	<p><b>J</b> 04</p>  <p><b>CUNHA</b> WEDGE CUÑA</p>	<p><b>K</b> 14</p>  <p><b>PARAFUSO FI FL PH 3,5x30</b> SCREW FI FL PH 3,5x30 TORNILLO FI FL PH 3,5x30</p>	<p><b>L</b> 131</p>  <p><b>PREGO 10x10</b> NAIL 10x10 CLAVO 10x10</p>
<p><b>M</b> 12</p>  <p><b>CALÇO P/ DOBRA 5mm</b> WEDGE FOR HINGE 5mm CALZO P/ BISAGRA 5mm</p>	<p><b>N</b> 04</p>  <p><b>SUPORTE CABIDEIRO OB.</b> HANGER HOLDER SOPORTE PARA PERCHERO</p>	<p><b>O</b> 36</p>  <p><b>FIXADOR FUNDO</b> BACKBOARD'S FIXER FIJADOR DEL COSTADO</p>	<p><b>P</b> 02</p>  <p><b>COLA PVA</b> GLUE PVA COLA PVA</p>
<p><b>Q</b> 03</p>  <p><b>CONJ. CORREIÇA METAL 350mm</b> SET OF METAL SLIDES 350mm CONJ. DE RIELES DE METAL 350mm</p>	<p><b>R</b> 10</p>  <p><b>PARAFUSO FI CH PH 3,5x40</b> SCREW FI CH PH 3,5x40 TORNILLO FI CH PH 3,5x40</p>	<p><b>S</b> 04</p>  <p><b>PUX. VERO 160mm</b> HANDLE VERO 160mm TIRADOR VERO 160mm</p>	





## RELAÇÃO DE PEÇAS LIST OF PARTS • LISTA DE PARTES

DESCRIÇÃO DESCRIPTION DESCRIPCIÓN	VOLUME VOLUME VOLUMEN	NÚMERO NUMBER NÚMERO	DIMENSÃO DIMENSION DIMENSIÓN	QUANTIDADE QUANTITY CANTIDAD
<b>CABIDEIRO ECO. FRIZADO</b> FRIZZED ECO. HANGER PERCHERO ECO. FRIZADO	01	04	698mm	01
<b>CABIDEIRO OB. FRIZADO</b> FRIZZED ECO. HANGER PERCHERO OB. FRIZADO	01	05	409mm	01
<b>FUNDO GAVETA</b> DRAWER'S BOTTOM FONDO DEL CAJÓN	01	07	679x365x2.5	03
<b>LAT. GAVETA</b> SIDE DRAWER LAT. CAJÓN	01	6961	357x101x12	06
<b>LAT.EXT.ESQUERDA</b> LEFT EXTERNAL SIDE LAT. EXT. IZQUIERDA	01	8827	1950x448x12	01
<b>LAT.EXT.DIREITA</b> RIGHT EXTERNAL SIDE LATERAL EXTERNA DERECHA	01	8828	1950x448x12	01
<b>LAT.INTERNA ESQUERDA</b> LEFT INTERNAL SIDE LAT. INTERNA IZQUIERDA	01	8829	1871x448x12	01
<b>LAT.INTERNA DIREITA</b> RIGHT INTERNAL SIDE LAT. INTERNA DERECHA	01	8830	1871x448x12	01
<b>CHAPEU</b> WARDROBE'S TOP TAPA SUPERIOR	01	8831	1566x448x12	01
<b>TAMPO GAVETA</b> DRAWER'S COVER TAPA DEL CAJÓN	01	8832	706x448x12	01
<b>RODAPÉ FRONTAL</b> FRONT BASEBOARD ZÓCALO FRONTAL	01	8833	706x79x12	01
<b>RODAPÉ TRASEIRO</b> BASEBOARD BACK ZÓCALO TRASERA	01	8834	706x79x12	01
<b>TRASEIRO GAVETA</b> DRAWER'S BACKBOARD TRASERO DE CAJÓN	01	8835	657x90x12	03
<b>BASE INFERIOR</b> BOTTOM BASE BASE INFERIOR	01	8836	418x448x12	02
<b>TAMPO</b> COVER TAPA	01	8837	418x380x12	02
<b>PRATELEIRA</b> SHELF ESTANTE	01	8838	418x380x12	01
<b>BASE MALEIRO</b> BASE FOR LUGGAGE RACK BASE DEL PORTAEQUIPAJES	01	8839	418x380x12	02
<b>RODAPÉ FRONTAL</b> FRONT BASEBOARD ZÓCALO FRONTAL	01	8840	418x67x12	02
<b>RODAPÉ TRASEIRO</b> BASEBOARD BACK ZÓCALO TRASERA	01	8841	418x67x12	02

## RELAÇÃO DE PEÇAS

LIST OF PARTS • LISTA DE PARTES

DESCRIÇÃO DESCRIPTION DESCRIPCIÓN	VOLUME VOLUME VOLUMEM	NÚMERO NUMBER NÚMERO	DIMENSÃO DIMENSION DIMENSIÓN	QUANTIDADE QUANTITY CANTIDAD
<b>TRASEIRO G.R</b> WARDROBE'S BACKBOARD COSTADO DEL ROPERO	02	01	1814x435x2.5	02
<b>TRASEIRO G.R</b> WARDROBE'S BACKBOARD COSTADO DEL ROPERO	02	02	1814x355x2.5	02
<b>PERFIL H</b> PROFILE PERFIL	02	03	1814mm	01
<b>VISTA SUPERIOR</b> SUPERIOR FRONTAGE VISTA SUPERIOR	02	06	1590x70x15	01
<b>PORTA</b> DOOR PUERTA	02	8824	1800x426x15	02
<b>PORTA</b> DOOR PUERTA	02	8825	1278x355x15	02
<b>FRENTE GAVETA</b> DRAWER'S FRONT FRENTE DEL CAJÓN	02	8826	714x170x15	03

**Ps: Peças e Complementos que não contém processo de furação não são enumeradas.**  
**Parts and Accessories that do not contain drilling process and are not listed.**  
**Piezas y Accesorios que no contienen procesos de perforación y que no numerados.**

