

GR.HAVANA STAR 5.3
WARDROBE HAVANA STAR 5.3
ROPERO HAVANA STAR 5.3

Havana

ESQUEMA DE MONTAGEM 949090-03
ASSEMBLING INSTRUCTIONS
MANUAL DE ARMADO

150333 • HANNOVER/HANNOVER
150366 • BRANCO/FÚCSIA/BRANCO
150383 • CARVALHO/ARAUCÁRIA
150311 • DEMOLIÇÃO/DEMOLIÇÃO

130 minutos
130 minutes

www.havanamoveis.com.br

AVISO
Para limpeza do seu móvel utilize flanela seca ou levemente umedecida, sem produtos químicos!
A montagem é de responsabilidade da loja/site revendedor.

WARNING
To clean your mobile use dry cloth or slightly moistened, no chemicals!
The assembly is the responsibility of the shop/reseller site.

ADVERTENCIA
Para limpiar su mueble use un paño seco o ligeramente humedecido, sin productos químicos!
El armado es responsabilidad de la tienda/sitio revendedor.

ISO 14001 ISO 9001

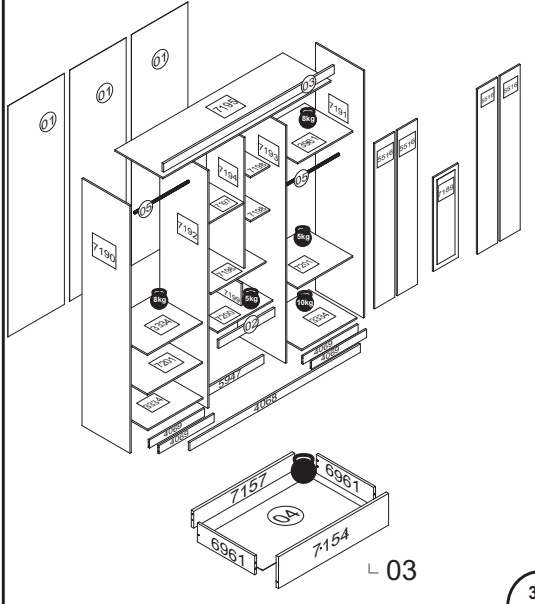
Descarte os resíduos de forma seletiva!
Dispose of waste selectively!
¡Deseche los residuos de manera selectiva!

2

O peso máximo da carga exibido no desenho refere-se a objetos distribuídos de maneira uniforme sobre toda a área de contato da peça.

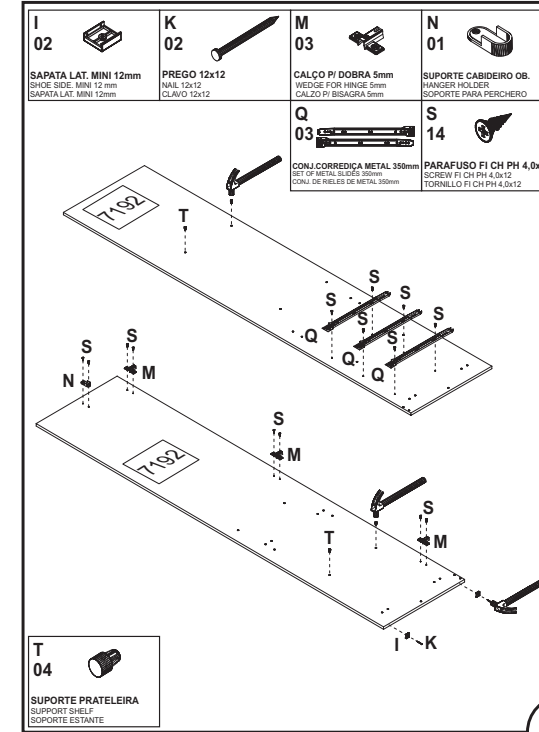
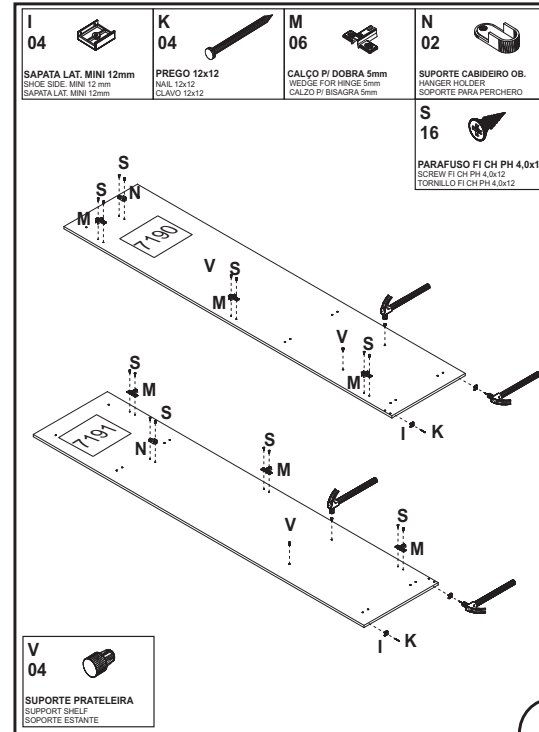
The maximum loading weight the image shows refers to objects distributed uniformly over the whole part contact area.

El peso máximo de carga informado en el diseño se refiere a objetos distribuidos uniformemente sobre totalidad de la área de contacto de la pieza.



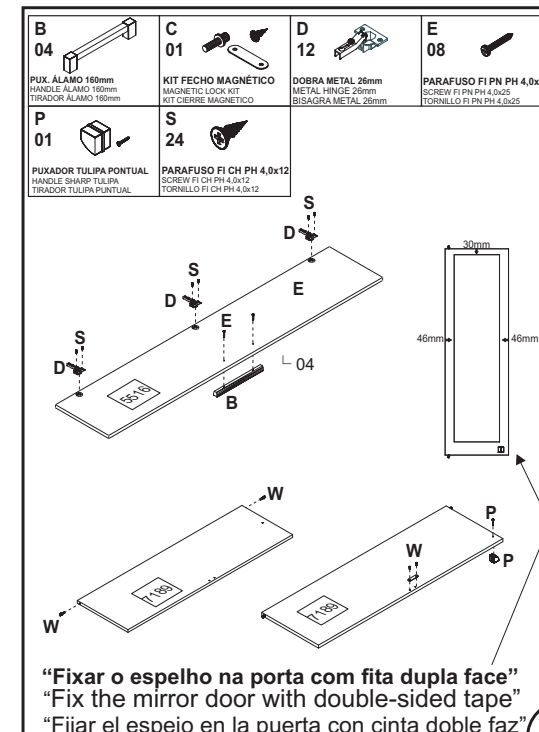
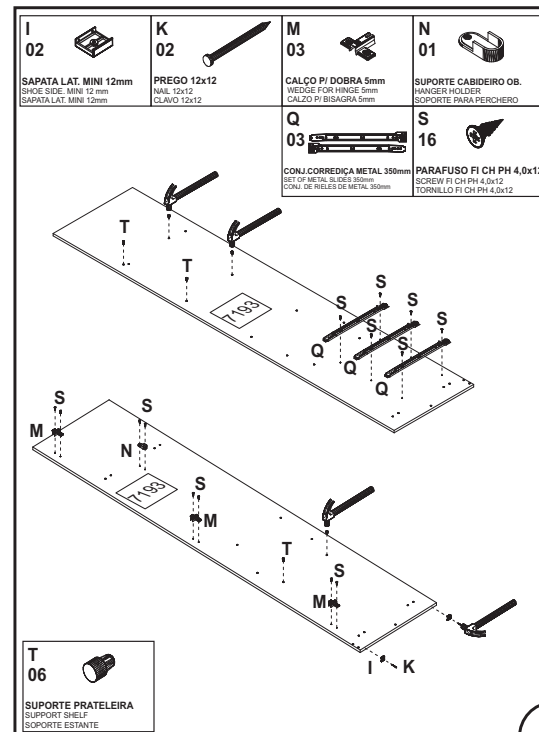
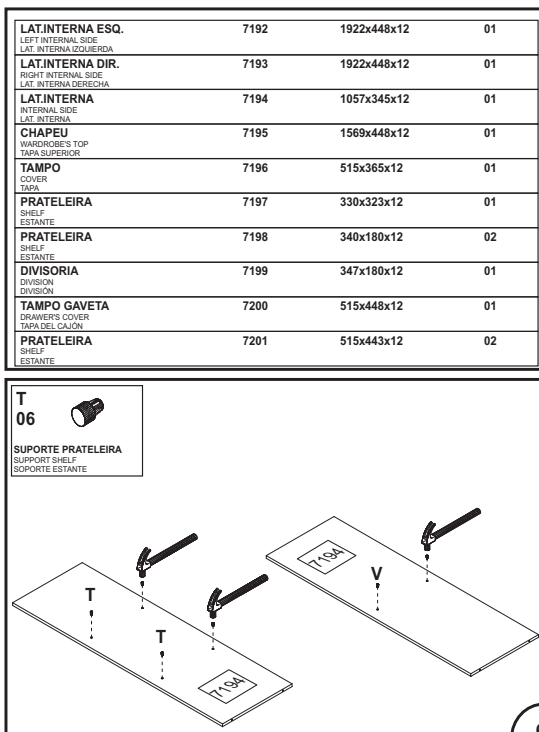
RELAÇÃO DE PEÇAS
LIST OF PARTS - LISTA DE PARTES

DESCRIÇÃO DESCRIPTION DESCRIPCIÓN	NÚMERO NUMBER NÚMERO	DIMENSÃO DIMENSION DIMENSION	QUANTIDADE QUANTITY CANTIDAD
TRASEIRO G.R. WARDROBE'S BACKBOARD COSTADO DEL CLOSET	01	1868x527x2.5	03
VISTA CENTRAL SUPERIOR FRONTAGE VISTA SUPERIOR	06	523x68x15	01
VISTA SUPERIOR SUPERIOR FRONTAGE VISTA SUPERIOR	06	1593x68x15	01
CABIDEIRO OB. FRIZADO FRICZED OBLONG HANGER PERCHERO OB. FRIZADO	08	506mm	02
FUNDO GAVETA DRAWERS BOTTOM FONDO DEL CAJÓN	09	488x365x2.5	03
TAMPO COVER TAPA	3334	515x448x12	03
BASE MALEIRO BASE FOR LUGGAGE BACK BASE DEL PORTAEQUIPAGES	3961	515x448x12	01
PORTA DOOR PUERTA	5516	1852x260x15	04
LAT.GAVETA SIDE DRAWER LAT. CAJÓN	6961	357x101x12	06
VISTA INFERIOR BOTTOM FRONTAGE VISTA INFERIOR	4068	1593x68x15	01
RODAPE FRONTAL FRONT BASEBOARD ZOCALCO FRONTAL	4069	515x66x12	04
TRAVA LOCK TRAMA	5947	515x50x12	01
FRENTE GAVETA DRAWERS FRONT FRENTE DEL CAJÓN	7154	523x148x15	03
TRASEIRO GAVETA DRAWERS BACKBOARD TRASEIRO DE CAJÓN	7157	466x90x12	03
PORTA DOOR PUERTA	7189	1047x322x15	01
LAT.EXT.ESQUERDA LEFT EXTERNAL SIDE LAT. EXT. IZQUIERDA	7190	2000x448x12	01
LAT.EXT.DIREITA RIGHT EXTERNAL SIDE LATERAL EXTERNA DERECHA	7191	2000x448x12	01



RELAÇÃO DE ACESSÓRIOS
LIST OF ACCESSORIES - LISTA DE ACCESORIOS

A 30 PARAFUSO FI CH PH 4,5x50 SCREW FI CH PH 4,5x50 TORNILLO FI CH PH 4,5x50	B 07 PUX. ALAMO 160mm HANDLE ALAMO 160mm TIRADOR ALAMO 160mm	C 01 KIT FECHO MAGNÉTICO MAGNETIC LOCK KIT KIT CIERRE MAGNETICO	D 12 DOBRA METAL 26mm METAL HINGE 26mm BISAGRAS METAL 26mm
E 16 PARAFUSO FI PN PH 4,0x25 SCREW FI PN PH 4,0x25 TORNILLO FI PN PH 4,0x25	F 54 CAVILHA MADEIRA 6x25 WOOD PEG 6x25 TARUGO DE MADEIRA 6x25	G 30 PORCA CILINDRICA 12x09 CYLINDRICAL NUT 12x09 TUERCA CILINDRICA 12x09	H 14 CANTONEIRA METAL BRACKET METAL CANTONERA METAL
I 08 SAPATA LAT. MINI 12mm SHOE SIDE MINI 12 mm SAPATA LAT. MINI 12mm	J 04 CUNHA WEDGE CUÑA	K 08 PREGO 12x12 NAIL 12x12 CLAVO 12x12	L 110 PREGO 10x10 NAIL 10x10 CLAVO 10x10
M 12 CALÇO P/ DOBRA 5mm WEDGE FOR HINGE 5mm CALZO P/ BISAGRAS 5mm	N 04 SUPPORTE CABIDEIRO OB. HANGER HOLDER SOPORTE PARA PERCHERO	O 30 FIXADOR FUNDO BACKBOARD'S FIXER FIJADOR DEL COSTADO	P 01 PUXADOR TULIPA PONTUAL HANDLE SHARP TULIPA TIRADOR TULIPA PUNTUAL
Q 03 CONJ. CORREDICA METAL 350mm KIT OF METAL ROLLER 350mm CONJ. DE RIELES DE METAL 350mm	R 16 PARAFUSO FI CH PH 3,5x35 SCREW FI CH PH 3,5x35 TORNILLO FI CH PH 3,5x35	S 108 PARAFUSO FI CH PH 4,0x12 SCREW FI CH PH 4,0x12 TORNILLO FI CH PH 4,0x12	T 20 SUPPORTE PRATELEIRA SUPPORT SHELF SOPORTE ESTANTE
U 01 COLA PVA GLUE PVA COLA PVA			



"Fixar o espelho na porta com fita dupla face"
"Fix the mirror door with double-sided tape"
"Fijar el espejo en la puerta con cinta doble faz"