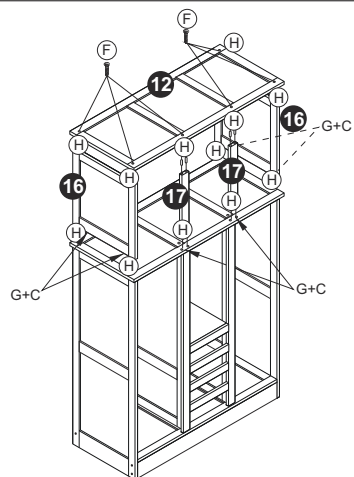
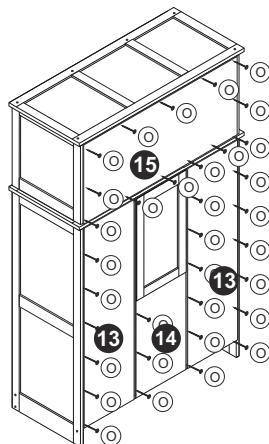


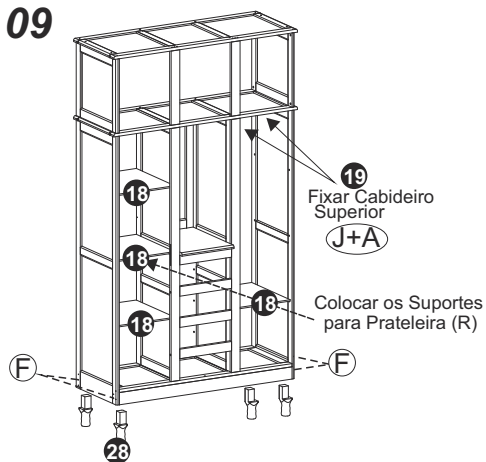
07



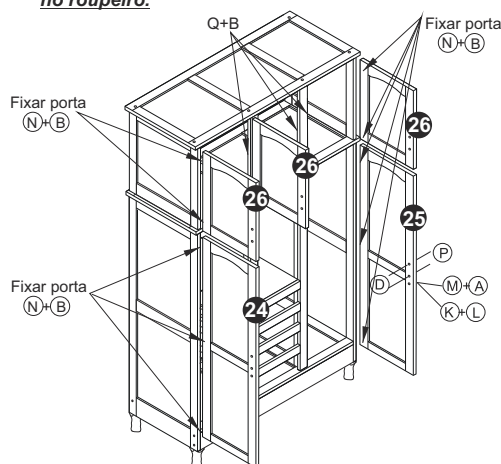
08



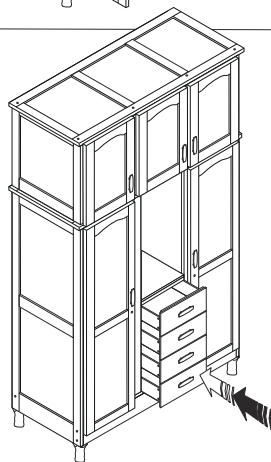
09



10 **OBS: Atentar na colocação das portas do maleiro.**
Não tem Dir/esq. até o momento de fixar no roupeiro.
Colocar o puxador depois de fixar a porta do maleiro no roupeiro.



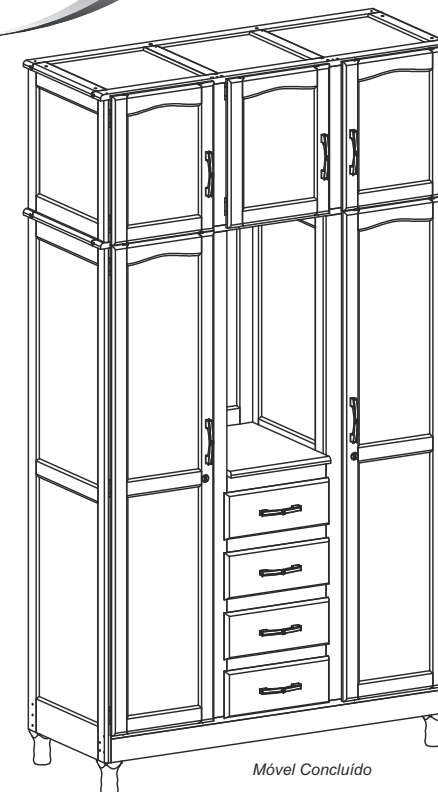
11



móveis
MPO
 Qualidade em móveis, compromisso com você.

MÓVEIS PRINCESAOESTE LTDA.

BR-282 Km 582,5
 CEP: 89870-000
 Pinhalzinho-SC- Brasil
 Fone/fax: +55(49) 3366-1911
 www.moveismpo.com.br



4106 - ROUPEIRO 5 Portas JAPÃO

WARDROBE NIPON/ROPERO JAPON

Observações/Observaciones/Observation

- * Fixar toda a ferragem indireta antes de começar a montagem. (Dobradiças nas portas, cavilhas nas travessas, etc. Sempre obs. o desenho).
- * Fijar todas las piezas metálicas, antes de comenzar el montaje. (Tacos de madera en los laterales, vigas de madera, bisagras, etc. (Siempre mirando el dibujo paso a paso).
- * Hinges in the doors, peg in the lates, etc. (Always watching the drawing)

Importante/Important

- *Para um bom resultado na montagem dos produtos, siga as instruções como o indicado, respeitando passo a passo a sequência numérica na ordem crescente. Utilize a embalagem do produto para cobrir o chão para evitar riscos nas peças.
- * Para un buen resultado en el montaje de los productos, seguir las instrucciones como indica el montaje paso a paso, siempre en orden creciente.
- *For a good result in mounting products, follow the instructions, step by step the number sequence.

Como cuidar de seu móvel

Móvel adequado para uso doméstico.
 Limpar com um pano seco, não utilize produtos que contenham solventes abrasivos ou amoníacos.
 Evitar a exposição da luz solar e umidade excessiva.
 Acor do produto, as veias e rasgos da madeira poderá ter alguns tipos de variações depois de algum tempo, isto é natural devido as alterações climáticas.

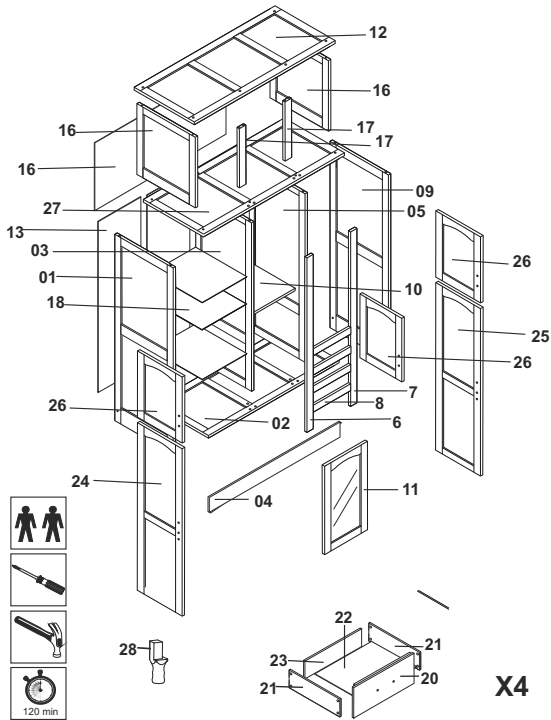
Como cuidar de su Mueble

Mueble adecuado para uso doméstico.
 Limpie siempre con un paño seco, no utilice productos que contengan soluciones solventes ni amoníacos.
 Evite la exposición directa al sol ó en ambientes húmedos.
 El color y algunas características de la propia madera poderán tener algun tipo de alteración, esto es natural debido a las mudanzas naturales del clima.

How to care for your furniture

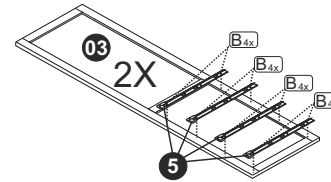
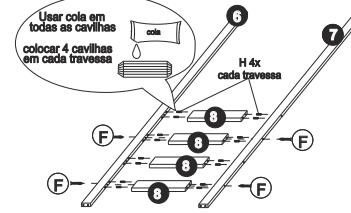
Furniture suitable for domestic use.
 Always wipe with a dry cloth, not use products containing solutions solvents or ammonia.
 Avoid direct sunlight or exposure in humid environments.
 The color and some characteristics of his own wood secure any type of alteration, this is natural for relocation natural climate.

Lista das peças/List parts/ Listas de las piezas



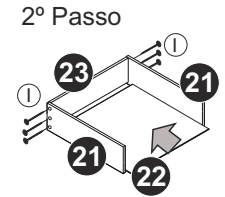
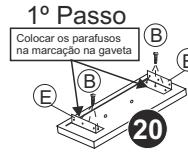
LISTADE FERRAGENS (Identifying the Hardware/Ferreteria Incluída)				
Código				
162-3	A	Parafuso philips 3,5 x 22mm		10
162-0	B	Parafuso philips 3,5x12mm		177
163-3	C	Parafuso philips Panela 4,0 x 30mm		06
162-4	D	Parafuso philips 3,5 x 30mm		26
331-5	E	Canteoneira 46 X 17 X 17		08
162-7	F	Parafuso philips 4,5X40mm		38
130-0	G	Dispositivo trapézio 12x9mm		06
120-0	H	Cavilha 8x30mm		64
185-0	I	Prego 12X12		24
195-0	J	Suporte Varão		02
135-0	K	Entrada chave		02
123-0	L	Chave		02
138-0	M	Fechadura		02
131-0	N	Dobradiça		12
185-1	O	Prego 8 X 8		126
186-3	P	Puxador		09
139-1	Q	Fecho Magnetico		03
196-0	R	Suporte prateleira		16
125-0	S	Cola/Glue		01
331-1	T	Cola/Glue		04

01

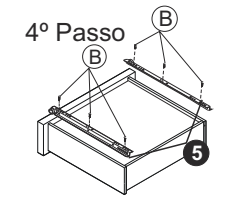
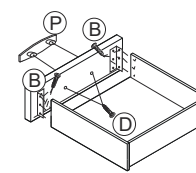


Montar 01 direita e 01 esquerda

02 (X4)

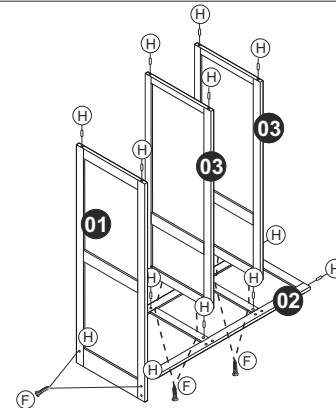


3º Passo

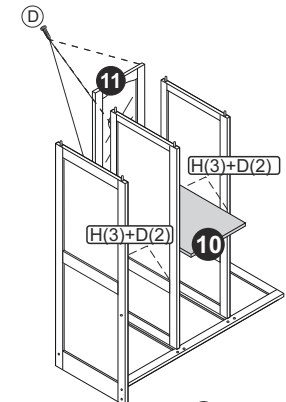


Alinhar a corredeira na parte da frente da gaveta

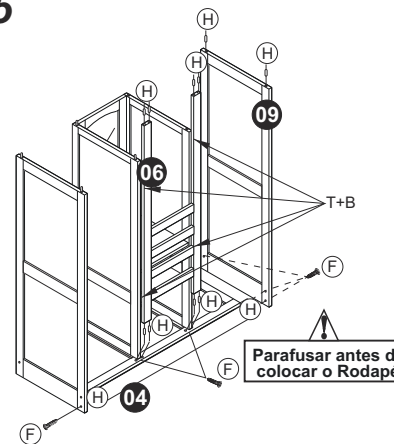
03



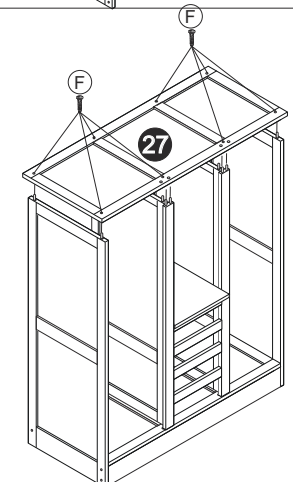
04



05



06



Nº	Código	Descrição	Nº	Código	Descrição
0	183-103	KIT FERRAGEM 106 C/M	14	179-19	COSTAS 750 X 355 X 2,5
1	194-0	LATERAL ESQUERDA 1555 X 450 X 18	15	179-12	COSTAS 1135 X 450 X 2,5
2	173-1	BASE 1115 X 450 X 18 (PINTURA 01 FACE)	16	193-1	LATERAL MALEIRO 430 X 450 X 18
3	181-14	DIVISAO 1465 X 430 X 18 C/M (4150)	17	174-11	BATENTE 430 X 55 X 18
4	226-0	RODAPE 1115 X 71 X 18	18	217-4	PRATELEIRA 368 X 430 X 8
5	128-3	CORREDICA METALICA 450 MM	19	235-0	CABIDEIRO 360
6	174-22	BATENTE ESQUERDO 1465 X 56 X 18 CANGALHA	20	184-26	FRENTE GAVETA 350 X 140 X 18 C/M
7	174-28	BATENTE DIREITO 1465 X 56 X 18 CANGALHA	21	453-2	LATERAL GAVETA PINTADA 440 X 95 X 12
8	146-0	TRAVESSA 335 X 55 X 18	22	187-30	FUNDO GAVETA 296 X 440 X 2,5
9	188-3	LATERAL DIREITA 1555 X 450 X 18	23	454-3	TRASEIRO GAVETA PINTADA 285 X 95 X 12
10	201-27	MESA 335 X 475 X 16 C/M	24	216-4	PORTA ESQUERDA 1480 X 343 X 18
11	223-1	QUADRO COM ESPELHO 726 X 335 X 18	25	215-2	PORTA DIREITA 1480 X 343 X 18
12	231-2	TAMPO SUPERIOR 1185 X 450 X 18 PINTURA 01 FACE	26	255-11	PORTA MALEIRO 450 X 343 X 18
13	179-6	COSTAS 1495 X 388 X 2,5	27	231-28	TAMPO SUPERIOR 1185 X 450 X 18 PINTURA 02 FACES
			28	165-0	PE TORNEADO COM ENCAIXE MOGNO BRILHO
				165-4	PE TORNEADO COM ENCAIXE IMBUIA BRILHO