



DEMÓBILE Indústria de Móveis Ltda.
Rua : Jurutau, 1350 - Pq. Industrial II.
Cep.: 86703-070
Arapongas - PR - Brasil
demobile@demobile.com.br



IMPORTANTE

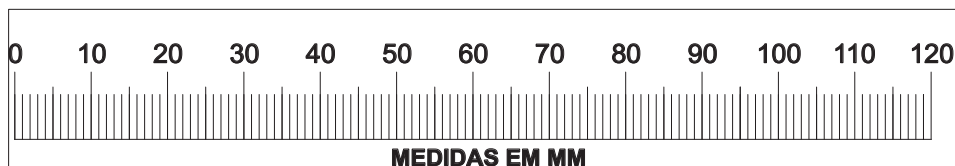
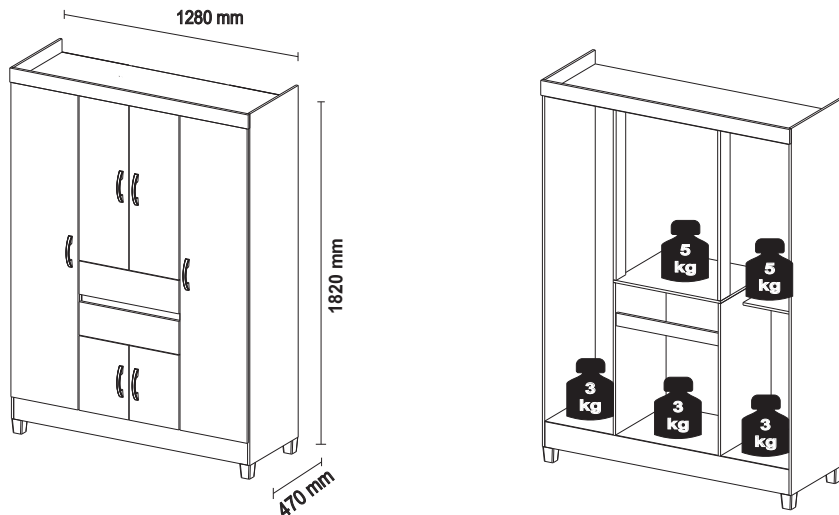
ASSISTÊNCIA TÉCNICA - EM CASO DE SOLICITAÇÕES DE PEÇA EM ASSISTÊNCIA TÉCNICA É NECESSÁRIO QUE AS MESMAS SEJAM SOLICITADAS JUNTO A LOJA OU SITE NO QUAL A COMPRA DO PRODUTO FOI REALIZADA.

ATENÇÃO:

1. LER ATENTAMENTE TODA A INSTRUÇÃO ANTES DE INICIAR A MONTAGEM DO MÓVEL.
2. A MONTAGEM DEVERÁ SER FEITA EM SUPERFÍCIE LIMP A E PLANA. ACONSELHAMOS FORRAR O CHÃO COM A EMBALAGEM DO PRODUTO A FIM DE NÃO DANIFICÁ-LO.
3. OS PARAFUSOS DEVEM SER APERTADOS PERIODICAMENTE.
4. EVITAR BATIDAS E CONTATO COM OBJETOS CORTANTES.
5. OBSERVAR AS CARGAS MÁXIMAS SUPORTADAS DE ACORDO COM O DESENHO.



INSTRUÇÃO DE MONTAGEM / GUARDA ROUPA 6 PORTAS ECOM II - CÓD.: 62020
INSTRUCCIÓN DE MONTAJE / ROPERO 6 PUERTAS ECOM II - CÓD.: 62020
ASSEMBLY INSTRUCTION / WARDROBE 6 DOORS ECOM II - CÓD.: 62020



MEDIDAS EM MM

ITEM	EBANO TOUCH EBANO TÁCTIL EBANO TOUCH	MOGAL TOUCH / MANILLA TOUCH MOGAL TÁCTIL / MANILLA TÁCTIL MOGAL TOUCH / MANILLA TOUCH	BRANCO / ROSA WHITE / PINK BLANCO / ROSA	CÓD. DE MONTAGEM	DESCRIÇÃO DE PEÇAS	QTD.	DIMENSÕES (MM)		
09128/105		09128/10108		09128/03	1	1	Fronte de Gaveta / Frontal del Cajón / Drawer's Front	2	536x165x12
14207/105		14207/106		14207/03	2	2	Porta Lateral/Puerta Costado/Sideways-Door	2	1556x360x12
14208/105		14208/106		14208/03	3	3	Porta Central / Puerta Central / Central Door	2	814x267x12
14209/105		14209/106		14209/03	4	4	Porta Sapateira/ Puerta Inferior/ Lower Door	2	369x267x12
17069/105		17069/107		17069/19	5	5	Rodatelo / Marco Superior / Superior Frame	1	1280x70x12
29055/105		29055/106		29055/19	6	6	Vista do Gaveteiro / Detalhe del Cajón / Drawer's Detail	1	528x60x12
13029/112		13029/113		13029/113	7	7	Perfil H/ Perfil H / Profile H	2	806x35x12
11150/110		11150/111		11150/03	8	8	Lateral Direita / Costado Derecho / Right Sideways	1	1740x450x12
11151/110		11151/111		11151/03	9	9	Lateral Esquerda / Costado Izquierdo / Left Sideways	1	1740x450x12
07044/112		07044/113		07044/03	10	10	Chapéu / Tapa / Top Board	1	1256x450x12
19105/112		19105/113		19105/03	11	11	Tampo do Gaveteiro / Tapa Cajón / Drawer's Top	1	556x450x12
05054/112		05054/113		05054/03	12	2	Balente Frontal / Columna Frontal / Frontal Column	2	806x85x12
08116/112		08116/113		08116/03	13	1	Divisão Dir. Gaveteiro / Partición Der. Cajón / Right Partition	1	724x450x12
08117/112		08117/113		08117/03	14	1	Divisão Esq. gaveteiro / Partición Izq. Cajón / Left Partition	1	724x450x12
15063/112		15063/113		15063/03	15	1	Prateleira / Plataforma / Shelf	1	352x250x12
06051/112		06051/113		06051/03	16	2	Contra Fundo de Gaveta/ Pieza Trasera de cajón/ Back Bord of the Drawer	2	480x80x12
12004/112		12004/113		12004/03	17	4	Lateral de Gaveta/ Costado de Cajón/ Side bord of the Drawer	4	360x114x12
16143/105		16143/107		16143/03	18	1	Rodapé Frontal/ Rodapié Frontal/ Skirting Bord (front)	1	1256x120x12
16114/20		16114/20		16114/20	19	1	Rodapé Traseiro/ Rodapié Traseiro/ Skirting Bord (rear)	1	1256x120x12
18009/20		18009/20		18009/20	20	2	Suporte da Base / Apoio de la Base / Base Support	2	425x110x12
03049/112		03049/113		03049/03	21	1	Base Central/ Base / Base	1	528x450x3
03054/112		03054/113		03054/03	22	2	Base / Base / Base	2	352x450x3
20135/112		20135/113		20135/03	23	2	Traseiro / Traseiro / Back Panel	2	1564x368x3
10045/112		10045/113		10045/03	24	2	Fundo de Gaveta / Fondo Cajón / Drawer's Base	2	503x368x3
20136/112		20136/113		20136/03	25	1	Traseiro Central Superior / Traseiro Central Superior / Superior Middle Back Panel	1	823x508x3
20137/112		20137/113		20137/03	26	1	Traseiro Central Inferior / Traseiro Central Inferior / Inferior Middle Back Panel	1	740x540x3
9901032		9901032		9901032	27	2	Cabideiro / Cabidero / Coat Hanger	2	625
9913005		9913005		9913005	28	2 PARES	Corrediça Metalica / Resbalador Metalico / Metallic Sliding	350	
9913007		9913007		9913007	29	2	Corrediça Plástica / Resbalador Plastico / Plastic Sliding	255X16X10	
9918006		9918006		9918006	30	4	Pé / Pié / Foot	100X47X47	
01182		01182		01182	31	1	Acessórios / Accesorios / Accessories	-	

A 992006 CANTONEIRA METÁLICA 16 MM - 10 UNIDADES	B 9920011 CAVILHA 6 X 30 MM - 36 UNIDADES	E 9920026 FIXADOR FUNDO 10 X 10 MM - 20 UNIDADES	F 9905002 PARAFUSO/TORNILLO/SCREW 3,5 X 12 MM - 42 UNIDADES	G 9905004 PARAFUSO/TORNILLO/SCREW 3,5 X 16 MM - 22 UNIDADES	H 9905003 PARAFUSO/TORNILLO/SCREW 3,5 X 12 MM - 16 UNIDADES	J 9905023 PARAFUSO/TORNILLO/SCREW 3,5 X 22 MM - 22 UNIDADES
K 9905015 PARAFUSO/TORNILLO/SCREW 4,5 X 45 MM - 26 UNIDADES	L 9920030 PORCA CILÍNDRICA PRATA 9 X 12 MM - 22 UNIDADES	M 9912006 SACHET COLA C/ 12 GRS - 01 UNIDADES	N 9920037 SUPORTE CABIDEIRO MEAI CANA ESPIGA - 02 UNIDADES	O 9920039 SUPORTE (U) - 02 UNIDADES	P 9904021 PUXADOR ALPHA F 128 MM - 02 UNIDADES	
Q 9906002 PREGO/CLAVO/NAIL 9 X 9 MM - 80 UNIDADES	R 9905007 PARAFUSO/TORNILLO/SCREW 4,0 X 12 MM - 56 UNIDADES.	S 9920020 DOBRADIÇA/BISAGRA/ JOINTS - 9 MM - 14 UNIDADES	T 9920005 CALÇO/SUPORTE PARA BISAGRA/CHOCK - 5 MM - 14 UNIDADES	U 9920012 CAVILHA 6 X 50 MM - 2 UNIDADES	V 9920064 DISTANCIADOR DOBRADIÇA 3,5 X 25 MM - 14 UNIDADES	W 9905012 PARAFUSO/TORNILLO/SCREW 4,0 X 35 MM - 02 UNIDADES

LIMPEZA E CONSERVAÇÃO

A LIMPEZA DO MÓVEL DEVE SER AFETUADA SOMENTE COM PANO MACIO E SECO. NÃO UTILIZAR PRODUTOS ABRASIVOS OU SIMILARES, TAIS COMO:

- CERA;
- DETERGENTES;
- LUSTRA-MÓVEIS;
- ÁLCOOL;
- TINNER;
- ETC.

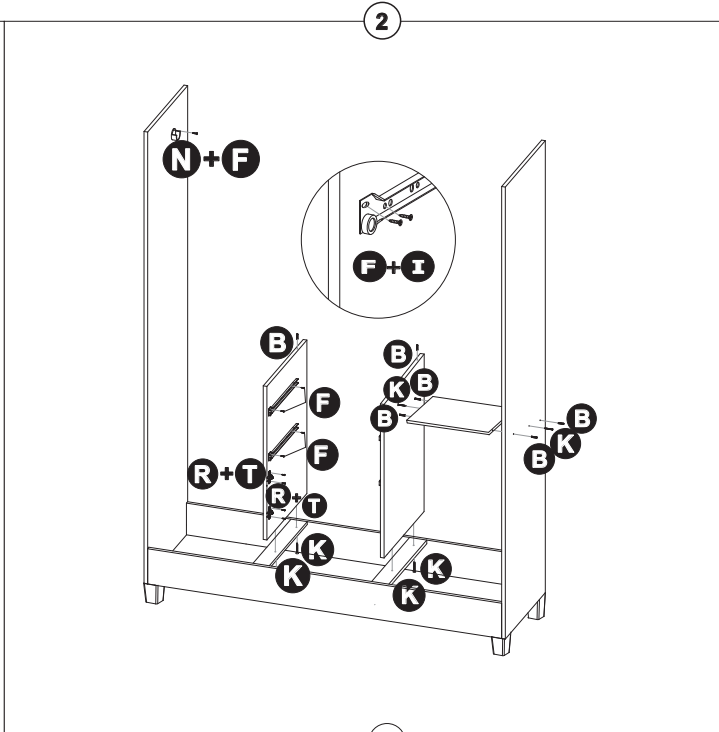
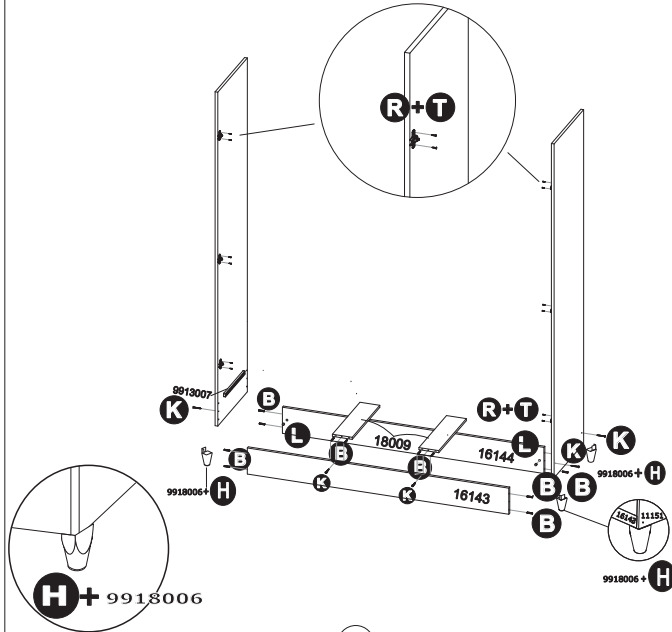
NÃO ESTÃO COBERTOS PELA GARANTIA PROBLEMAS QUE TENHAM ORIGEM NA UTILIZAÇÃO DO PRODUTO DE FORMA INADEQUADA OU NA EXPOSIÇÃO DO MESMO A INTEMPÉRIES COMO: INFILTRAÇÕES DE ÁGUA, INFESTAÇÃO DE CUPINS E PRAGAS EM GERAL, APARECIMENTO DE MOFO E OUTROS DECORRENTES DO AMBIENTE DE INSTALAÇÃO.

CARGA SUPORTÁVEL

O PESO MÁXIMO DE CARGA INFORMADO NO DESENHO REFERE-SE A OBJETOS DISTRIBUÍDOS DE MANEIRA UNIFORME SOBRE TODA ÁREA DE CONTATO DA PEÇA.

O FABRICANTE SÓ RESPONSABILIZA-SE PELAS PEÇAS DO PRODUTO. A MONTAGEM INCORRETA ACARRETERÁ A PERDA DA GARANTIA E DAS ASSISTÊNCIAS. DESTA FORMA, O PRODUTO DEVERÁ SER MONTADO POR UM PROFISSIONAL QUALIFICADO.

Obs:
Para fixação dos pés utilizar 04 parafusos 3,5 x 12 (H), 02 nas laterais e dois nos rodapés.



Obs:
Fixar os batentes ao tampo, depois fixar o tampo nas divisões da gaveta.

