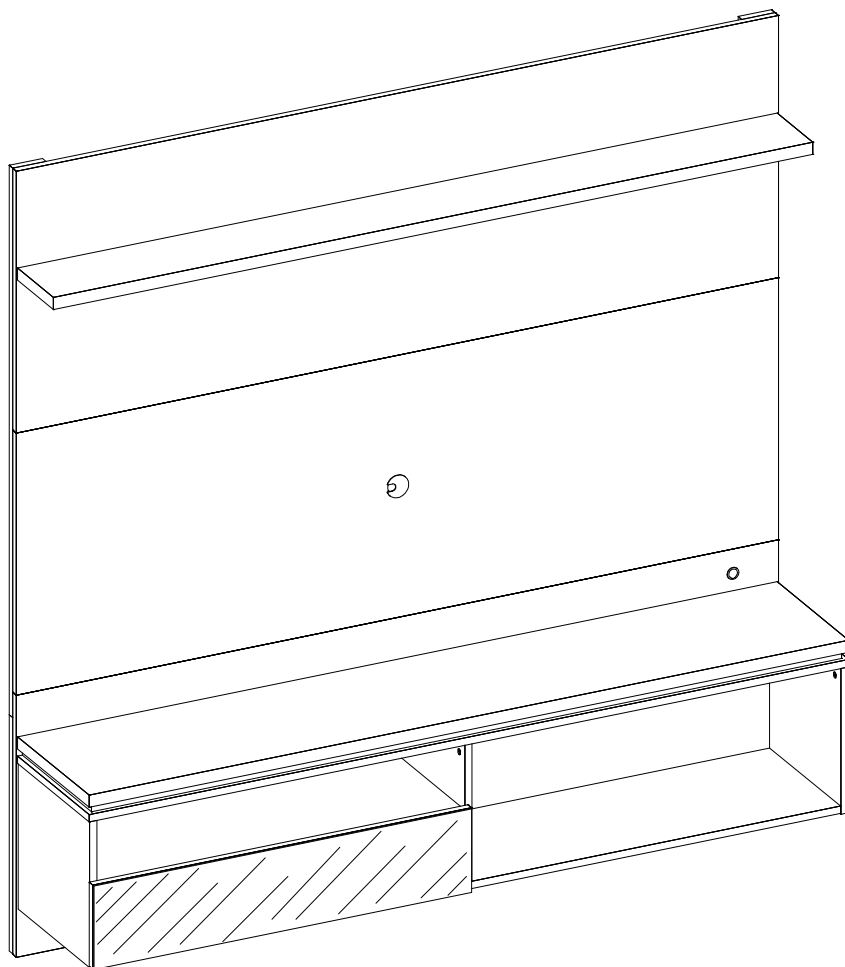


Manual de montagem
Assembly instructions
Instrucciones de montaje



Home Suspenso Guarujá
1.628.B





Segurança:

Manter os acessórios e os plásticos da embalagem fora do alcance de crianças e animais.
A montagem incorreta pode provocar a queda do móvel, causando e lesões e danos.

Montagem:

Cobrir o local de montagem com a embalagem do próprio produto.
Separar os acessórios e peças antes da montagem.
Seguir o manual de montagem passo a passo para garantir o correto resultado final.
Ferramentas para montagem não inclusas.

Limpeza:

Não molhar o móvel e não expor em lugar úmido.
Não expor o móvel próximo de fontes de calor.
Limpar apenas com pano limpo e levemente úmido.



Safety:

Keep accessories and plastics out of the reach of children and animals.
Incorrect assembly can cause the furniture fall causing injury and damage.

Mounting:

Cover the assembly space with the proper product packaging
Separates accessories and mounting parts.
Follow the assembly manual step by step to ensure the correct final result.
Assembly tools not included.

Cleaning:

Do not wet the furniture and do not expose it in a humid place.
Do not expose the furniture to sources of heat.
Wipe only with a clean, slightly damp cloth.



Seguridad:

Mantenga los accesorios y los plásticos de embalaje fuera del alcance de los niños y los animales.
Un montaje incorrecto puede provocar una caída del mueble provocando lesiones y daños.

Montaje:

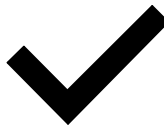
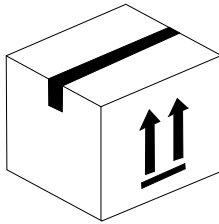
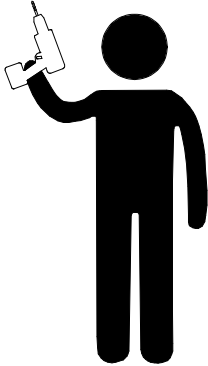
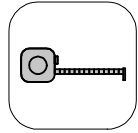
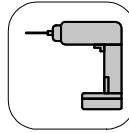
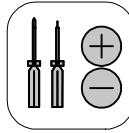
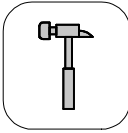
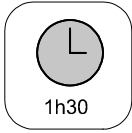
Cubra el lugar de montaje con el propio embalaje del producto.
Separa accesorios y piezas de montaje.
Siga el manual de montaje paso a paso para asegurar el resultado final correcto.
Herramientas de montaje no incluidas

Limpieza:

No moje los muebles y no los exponga en un lugar húmedo.
No exponga los muebles a fuentes de calor.
Limpiar solo con un paño limpio y ligeramente humedecido.

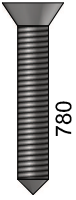
COLIBRI - IND. COM. DE MÓVEIS LTDA.
Rua Rouxinol, 5530 - Fone/Fax (43) 3275 - 8600
Pq. Industrial XI - CEP 86.706-418 - Arapongas -PR
E-mail: sac@colibrimoveis.com.br
Site: www.colibrimoveis.com.br



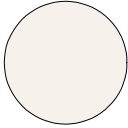




A
20x



B
29x



C
02x



D
06x



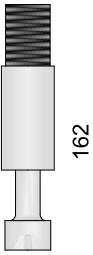
E
12x



F
14x



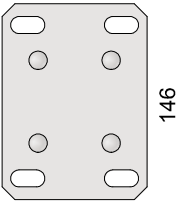
G
24x



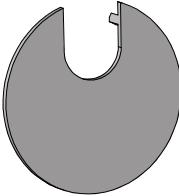
H
16x



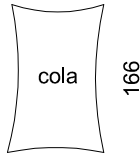
I
04x



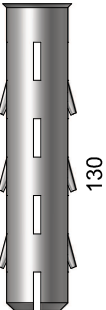
J
04x



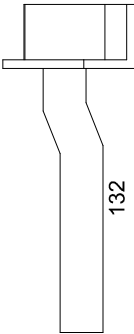
K
02x



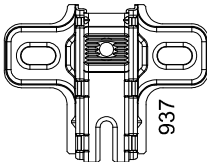
L
02x



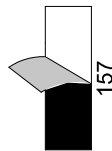
M
10x



N
02x



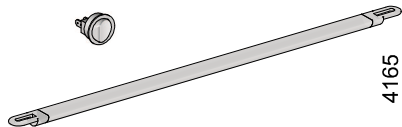
O
02x



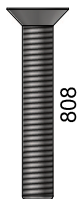
P
08x



Q
01x



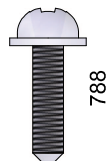
R
01x



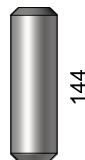
S
04x



T
04x



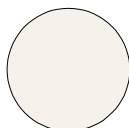
U
02x



V
06x



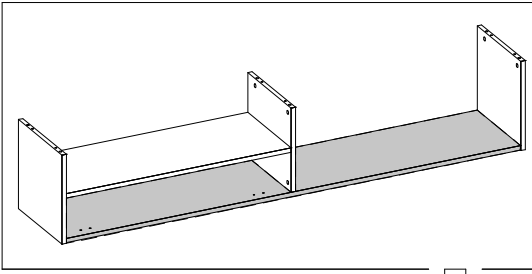
W
16x



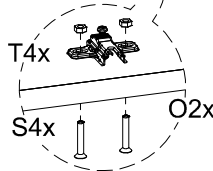
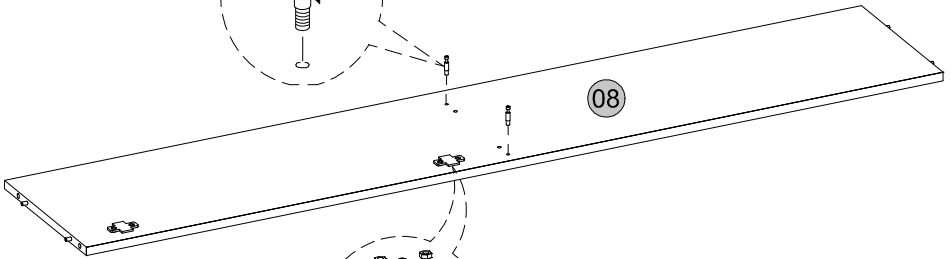
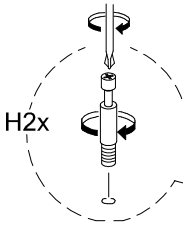
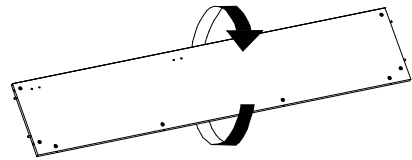
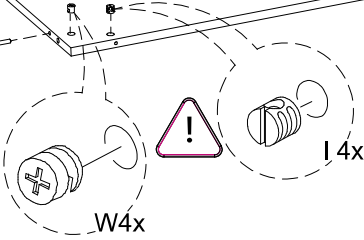
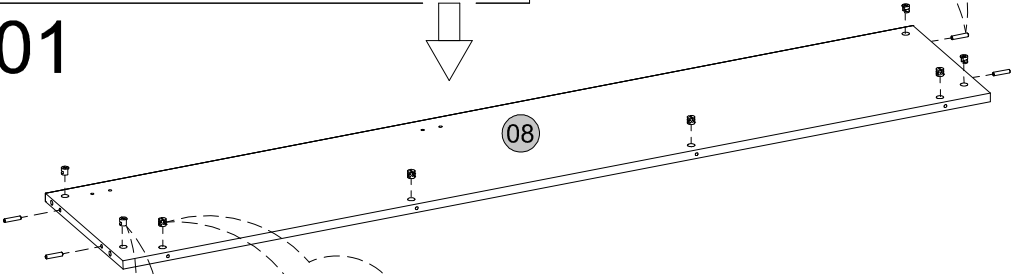
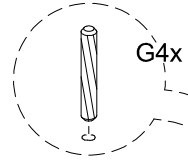
X
06x

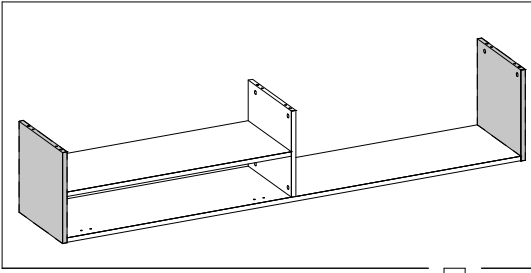
1.628.B0

Cód.	Peças	Piece	Pieza	Qty.
01	Prateleira superior	Top shelf	Estante superior	1
02	Tampo superior	Cover higher	Cubieta superior	1
03	Engrosso	Thickening	Espesamiento	1
06	Tampo inferior	Bottom top	Cubierta inferior	1
07	Prateleira	Shelf	Estante	1
08	Base	Base	Base	1
09	Lateral esquerda	Left side	Lado izquierdo	1
10	Divisão	Division	División	1
11	Lateral direita	Right side	Lado derecha	1
12	Porta	Door	Puerta	1
13	Painel superior	Top panel	Panel superior	1
14	Painel central	Center panel	Panel central	1
15	Painel inferior	Bottom panel	Panel inferior	1
16	Travessa superior lat	Upper side	Travesaño lateral superior	2
17	Travessa inferior lat	Smaller side rail	Travesaño lateral menor	2
18	Travessa central	Central beam	Travesaño central	1
19	Travessa fixação sup	Travessa fixation sup	Travesaño fijación superior	1
20	Travessa fixação inf	Travessa fixation inf	Travesaño fijación inferior	1
21	Travessa fixação inf men	Travessa fixation inf men	Travesaño fijación inf menor	4

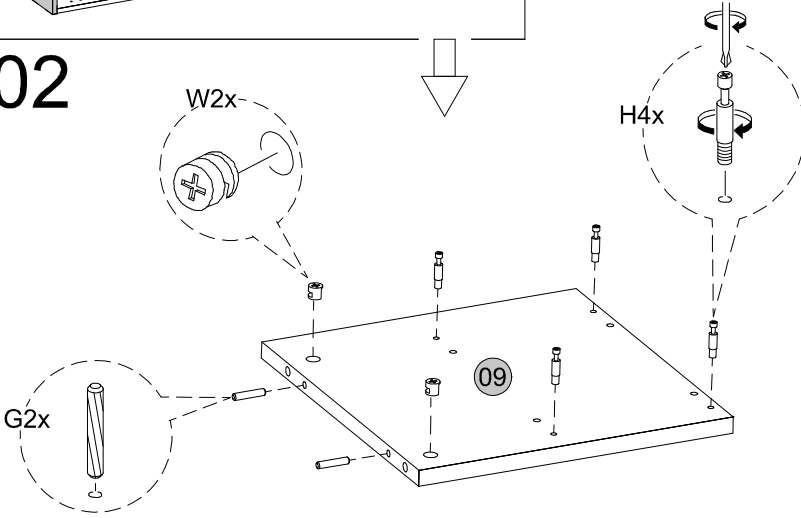


01

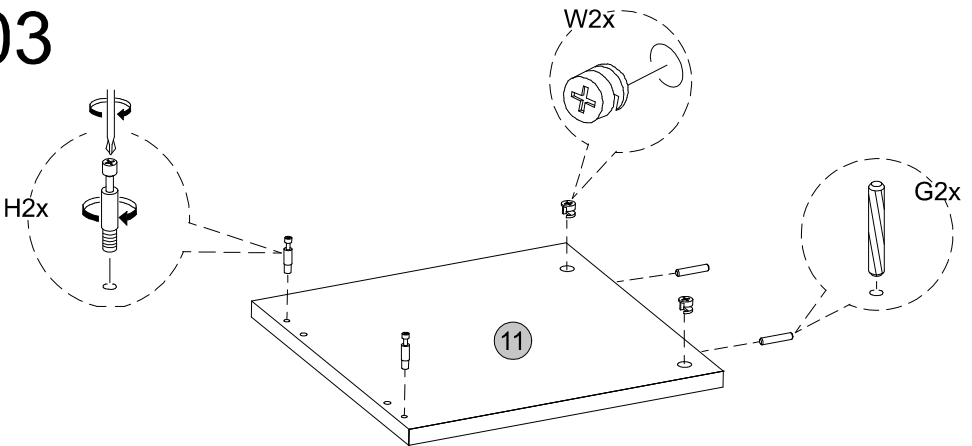


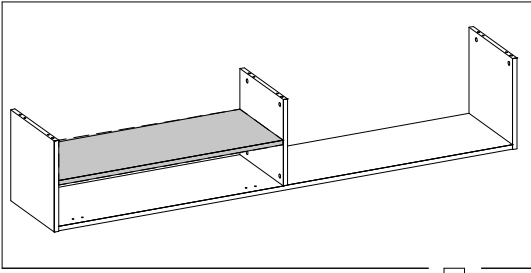


02

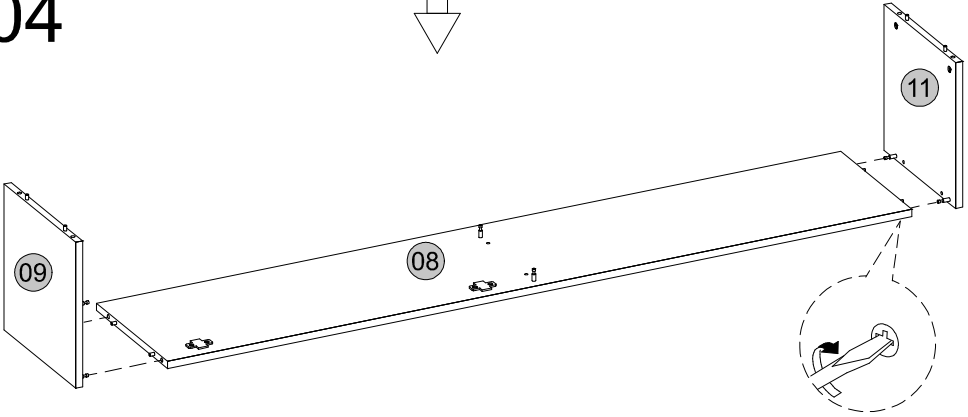


03

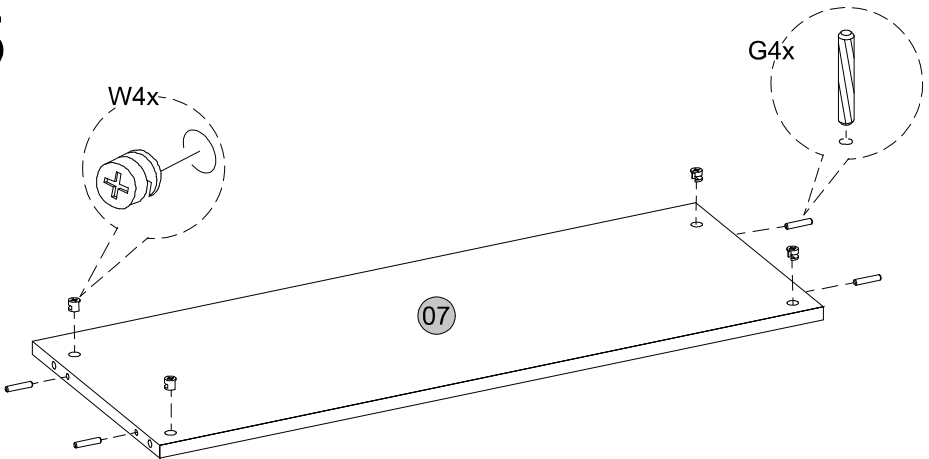


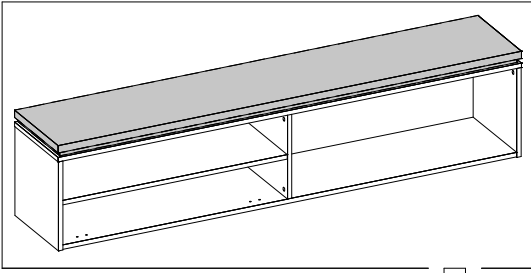


04

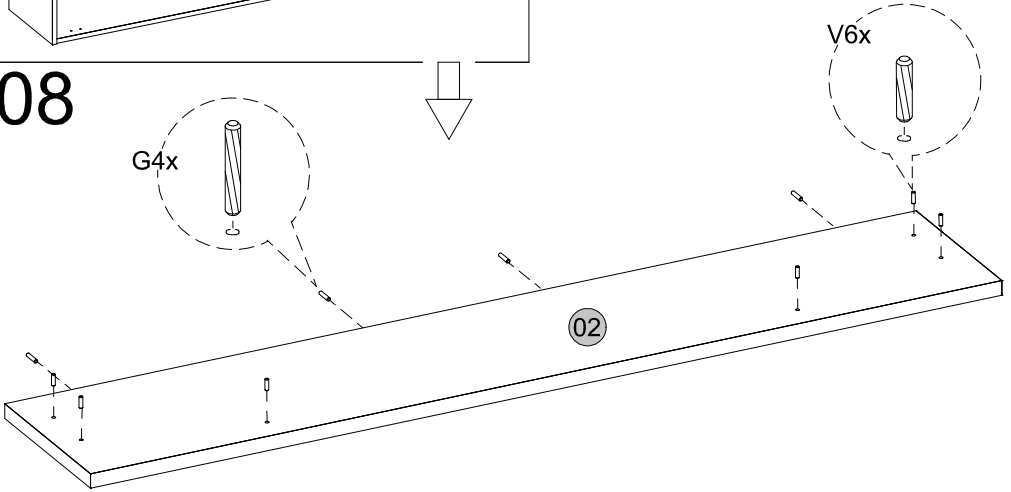


05

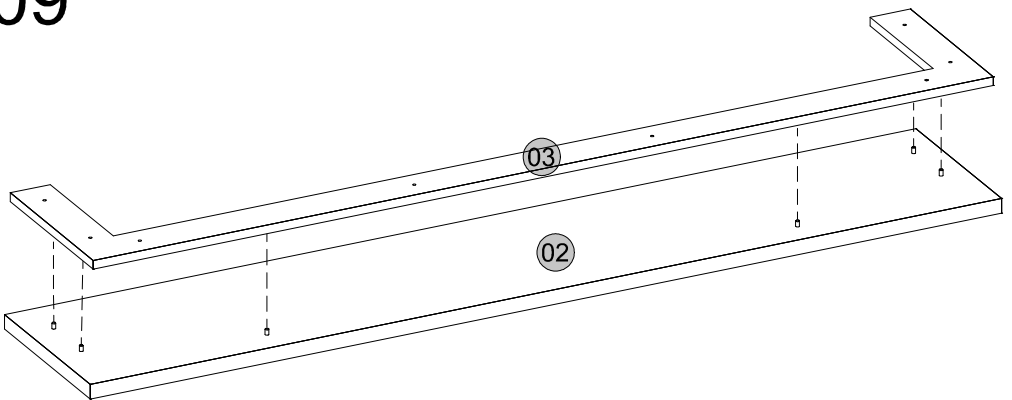


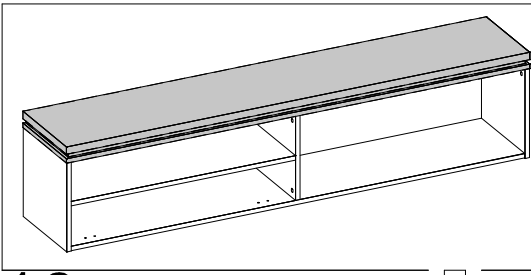


08

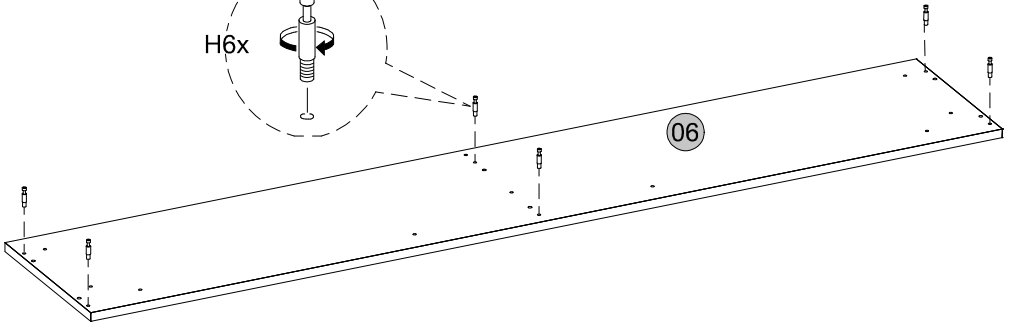
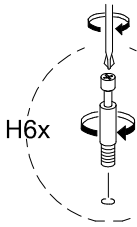


09

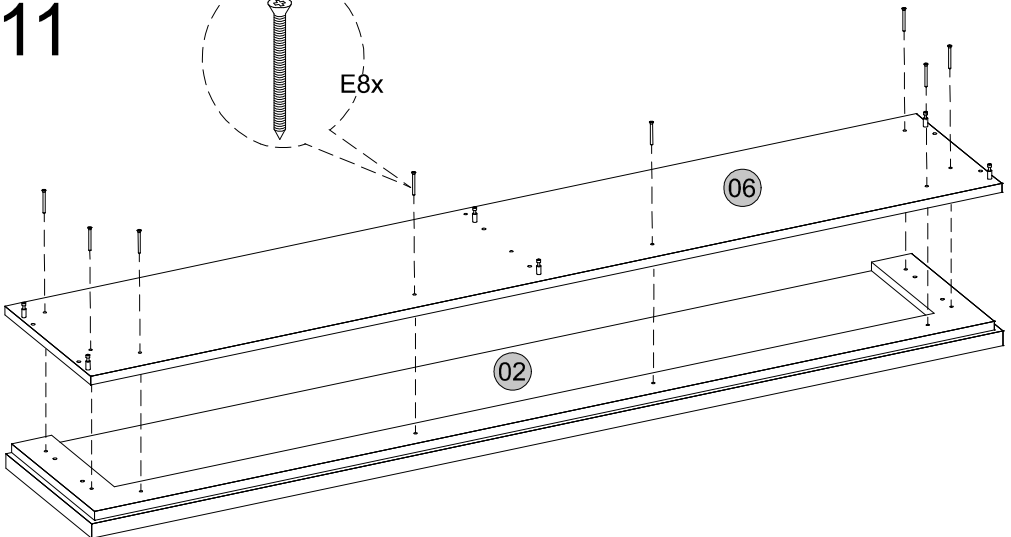
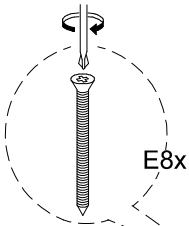


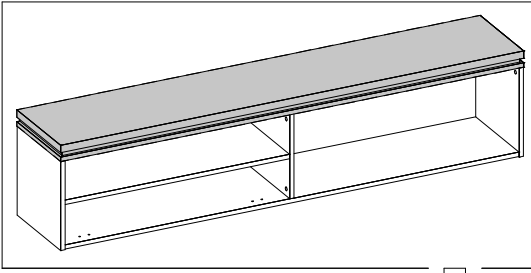


10

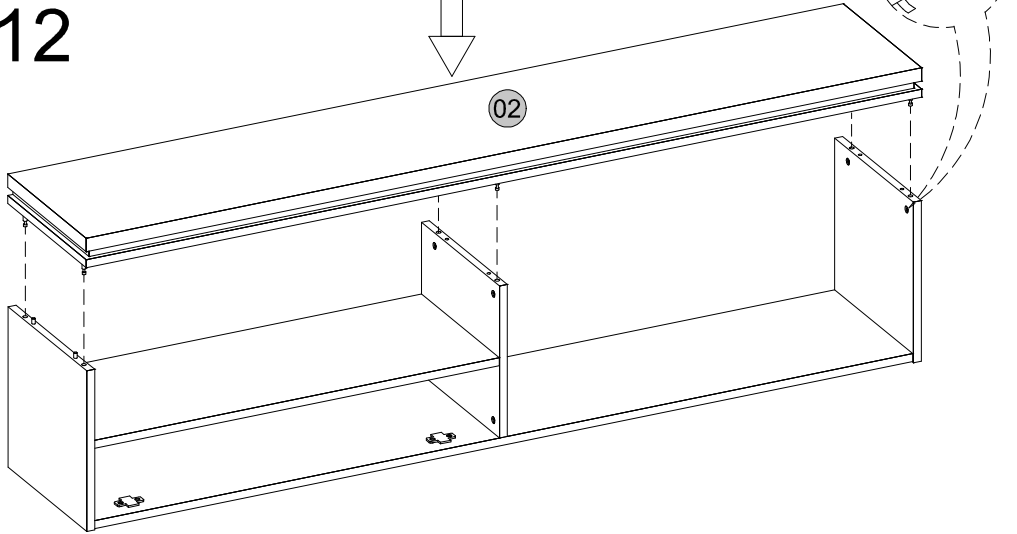


11

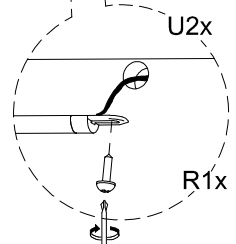
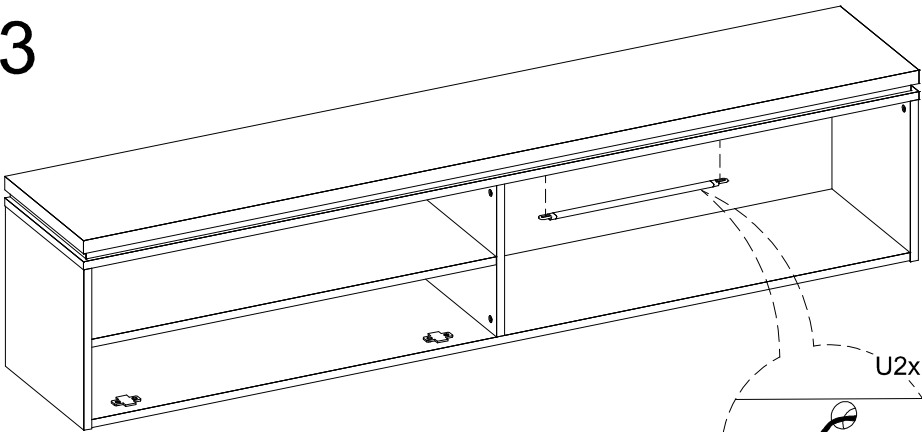


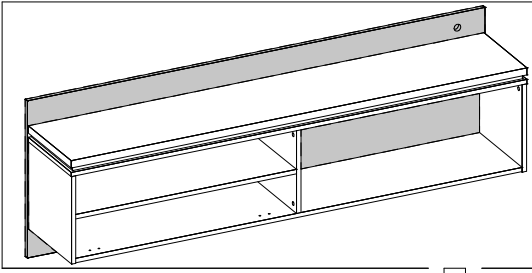


12

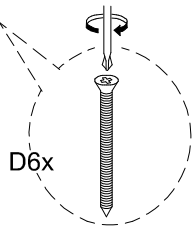
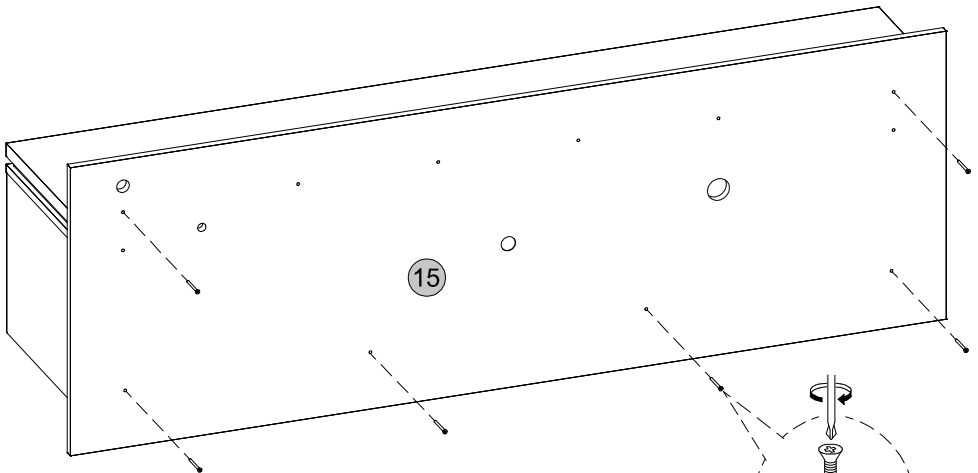
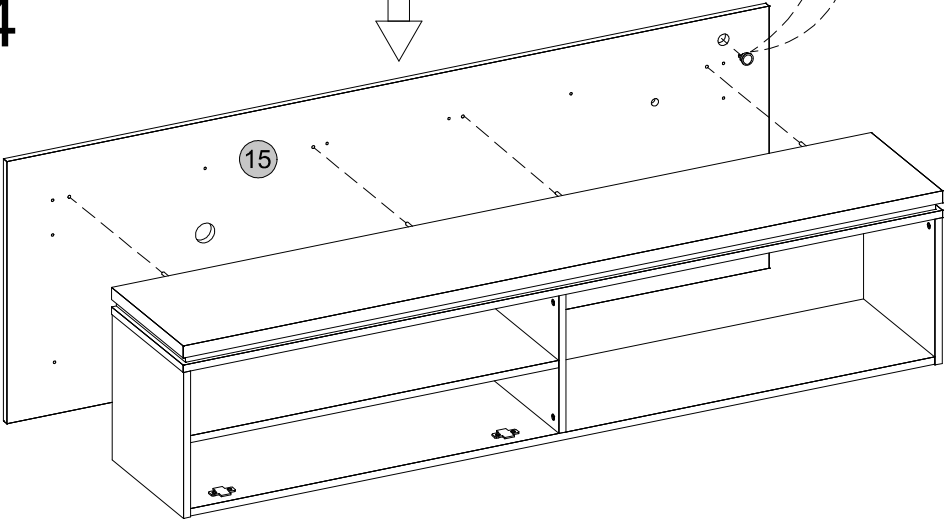
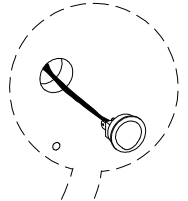


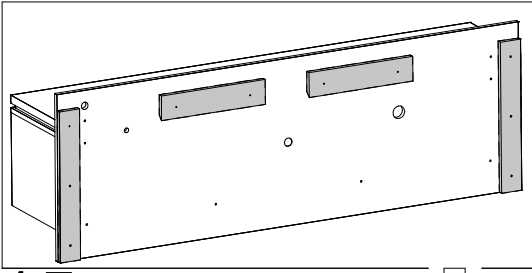
13



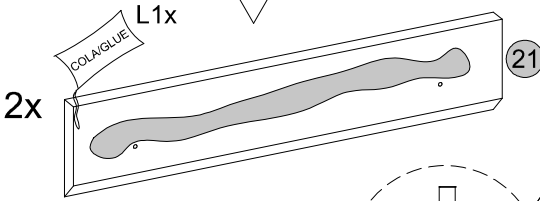


14

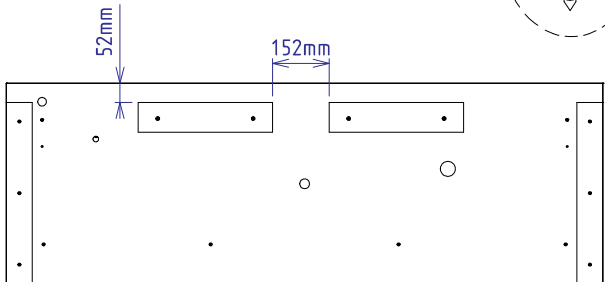
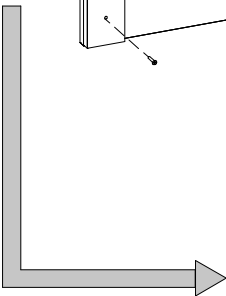
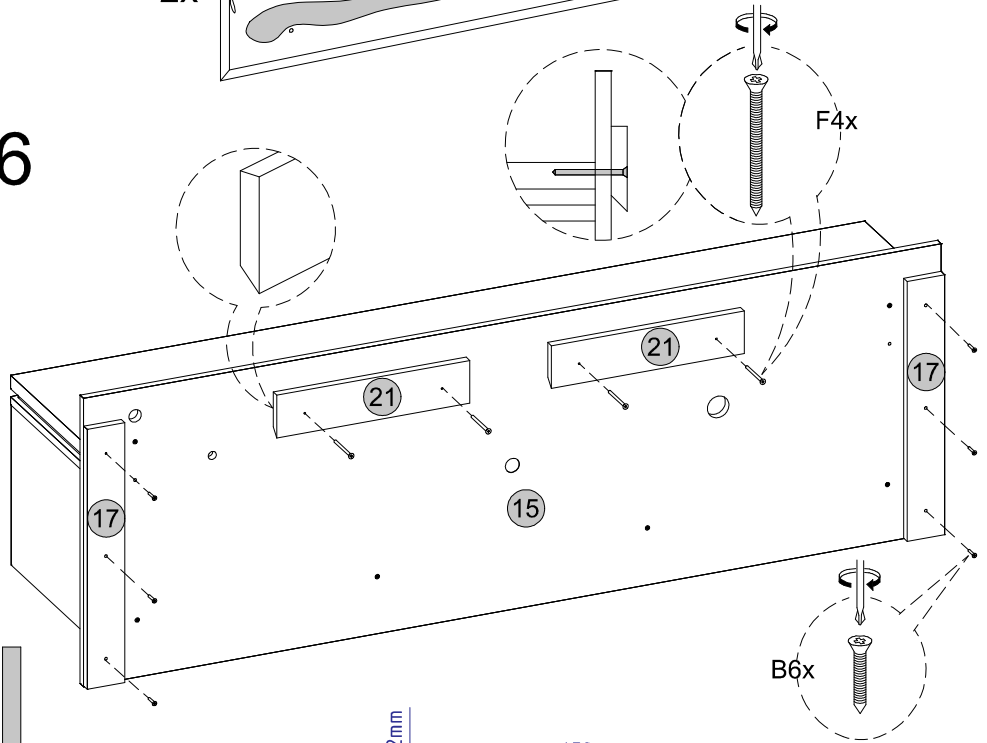


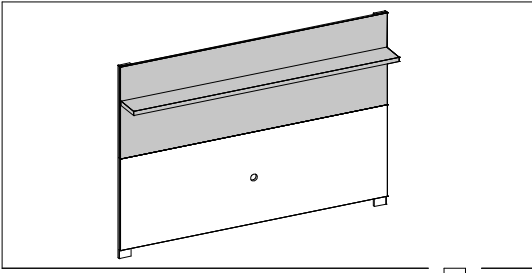


15

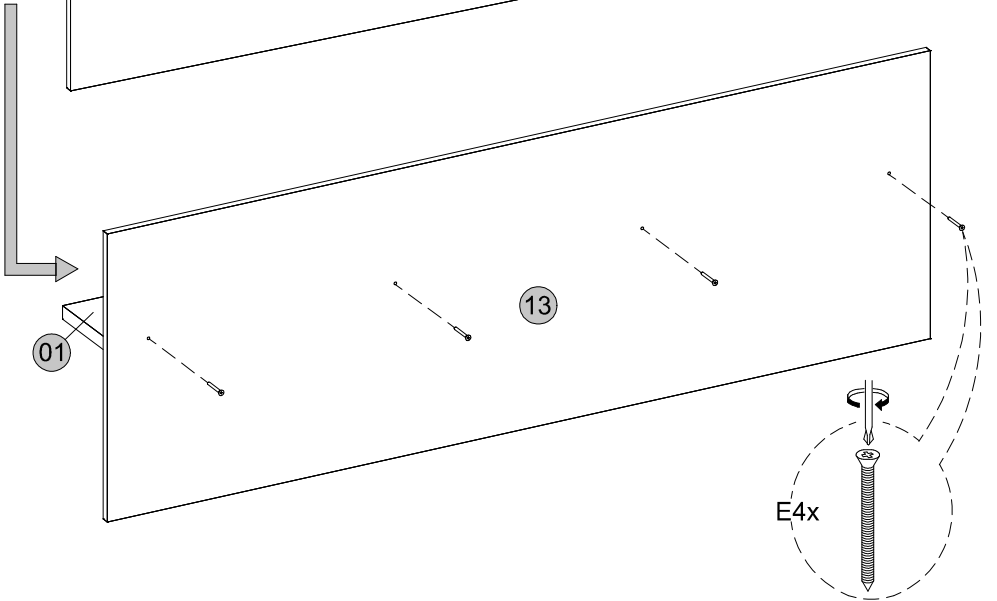
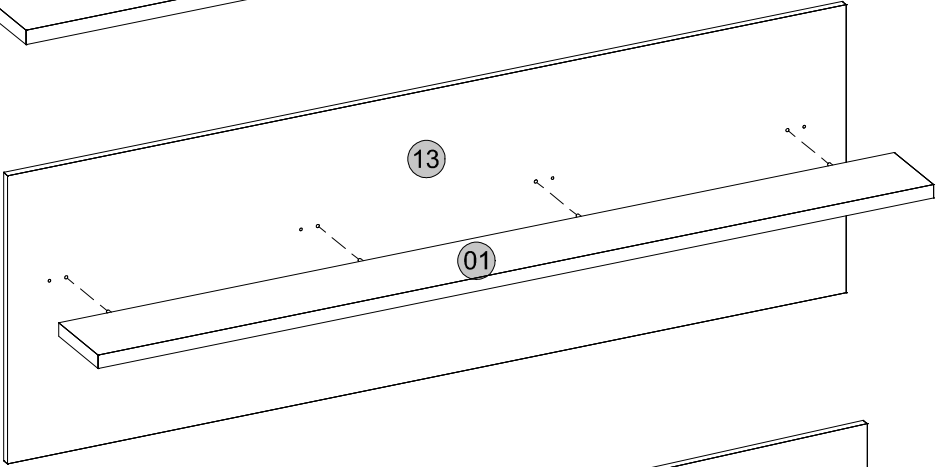
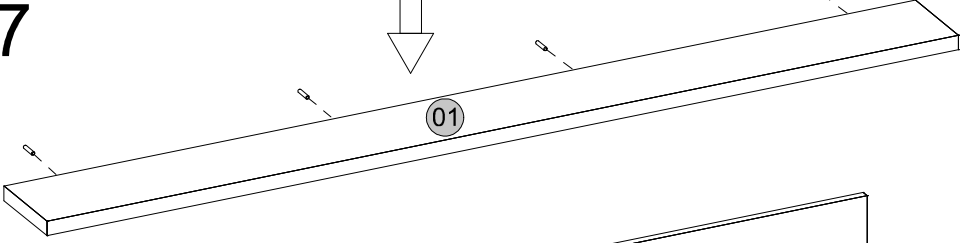
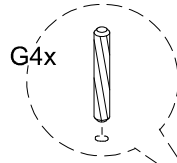


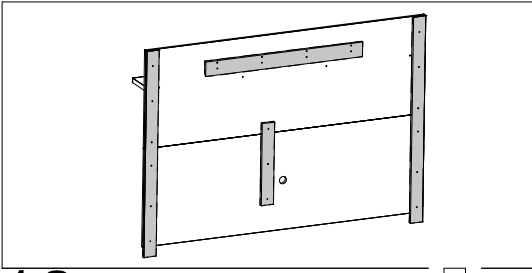
16



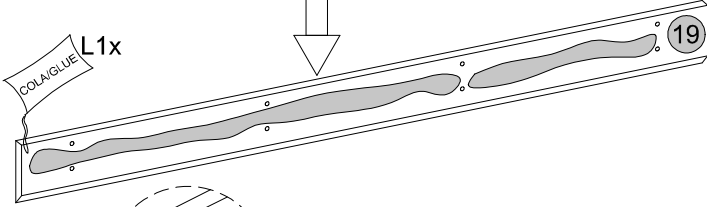


17

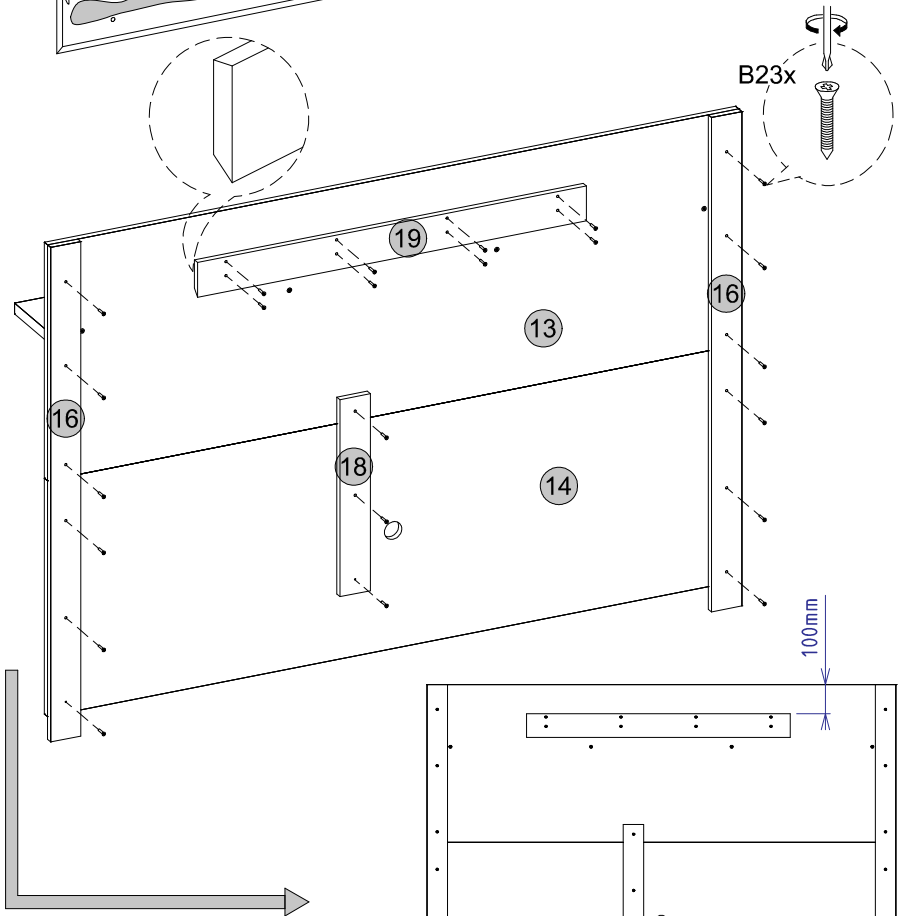


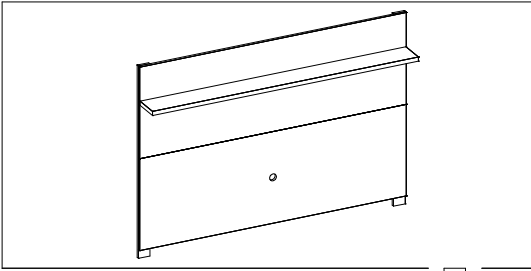


18

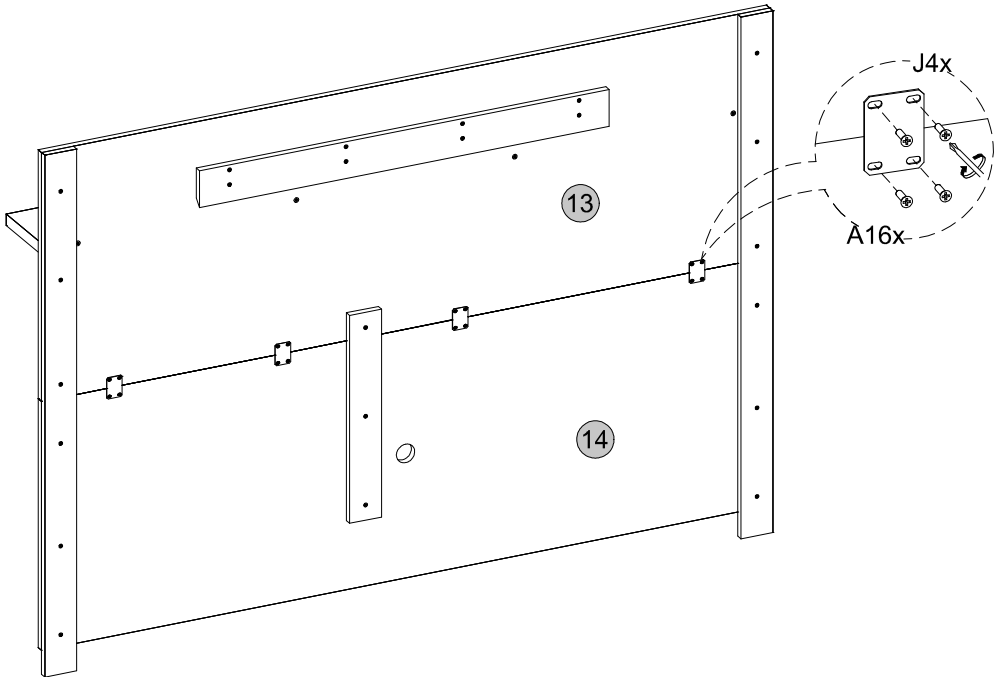


19



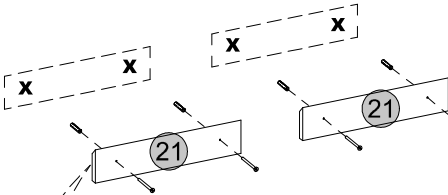
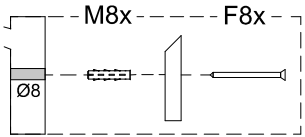
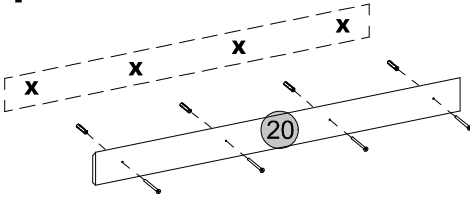


20

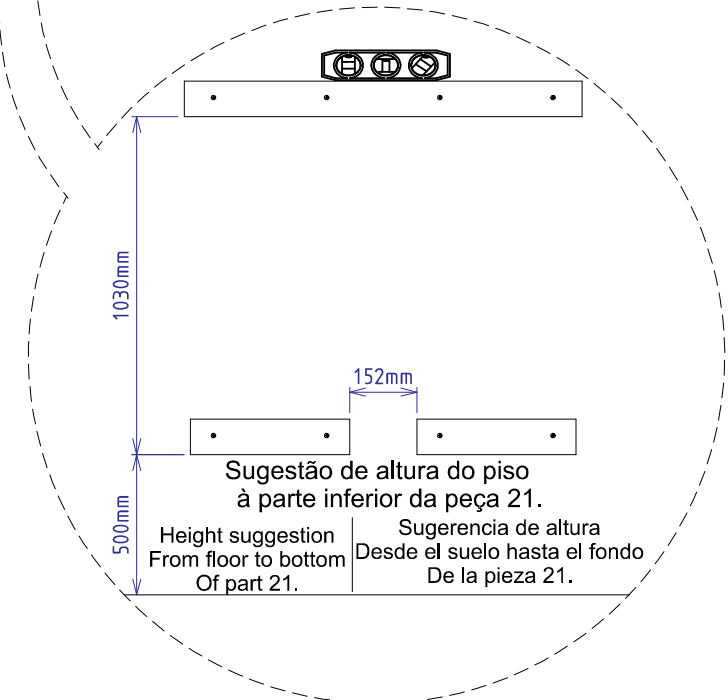
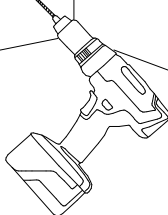


21

Parede
Wall/Pared



Piso
Floor/Suelo



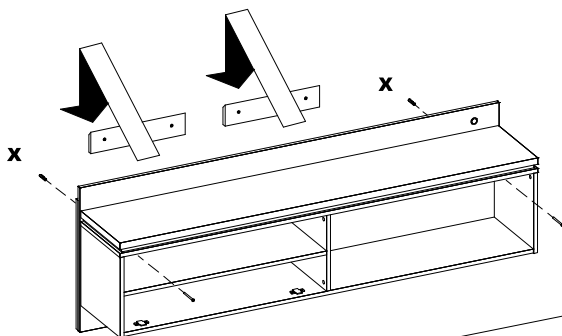
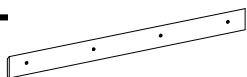
Sugestão de altura do piso
à parte inferior da peça 21.

Height suggestion
From floor to bottom
Of part 21.

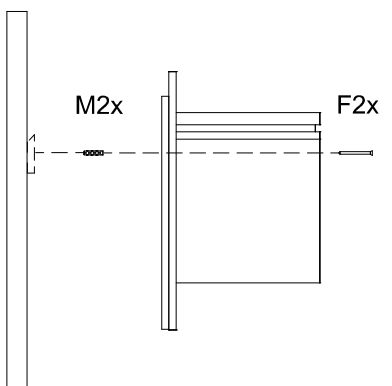
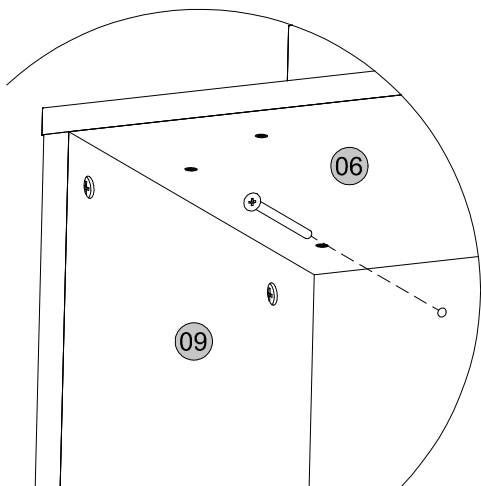
Sugerencia de altura
Desde el suelo hasta el fondo
De la pieza 21.

22

Parede
Wall/Pared

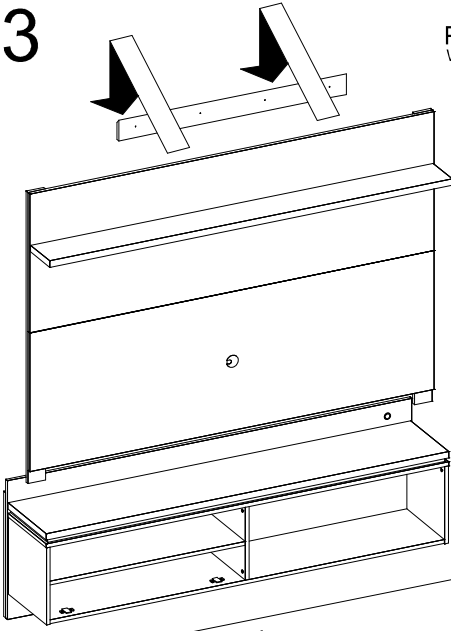


Piso
Floor/Suelo



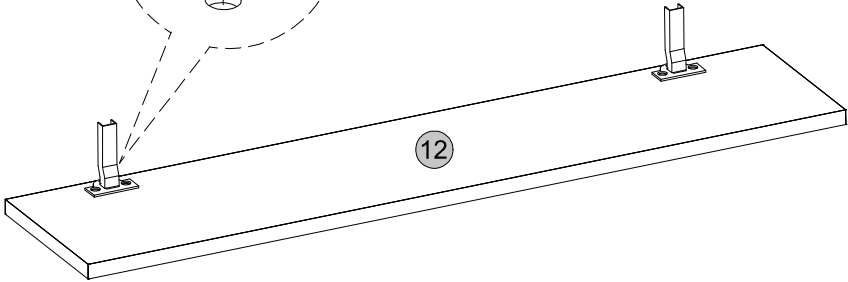
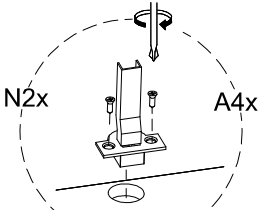
23

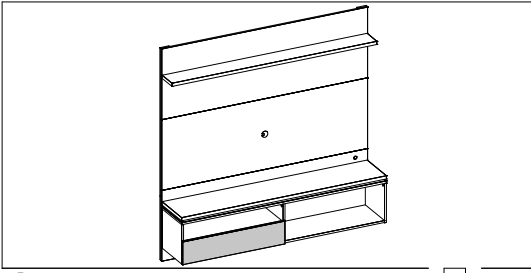
Parede
Wall/Pared



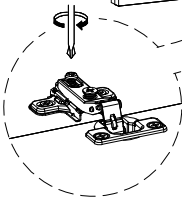
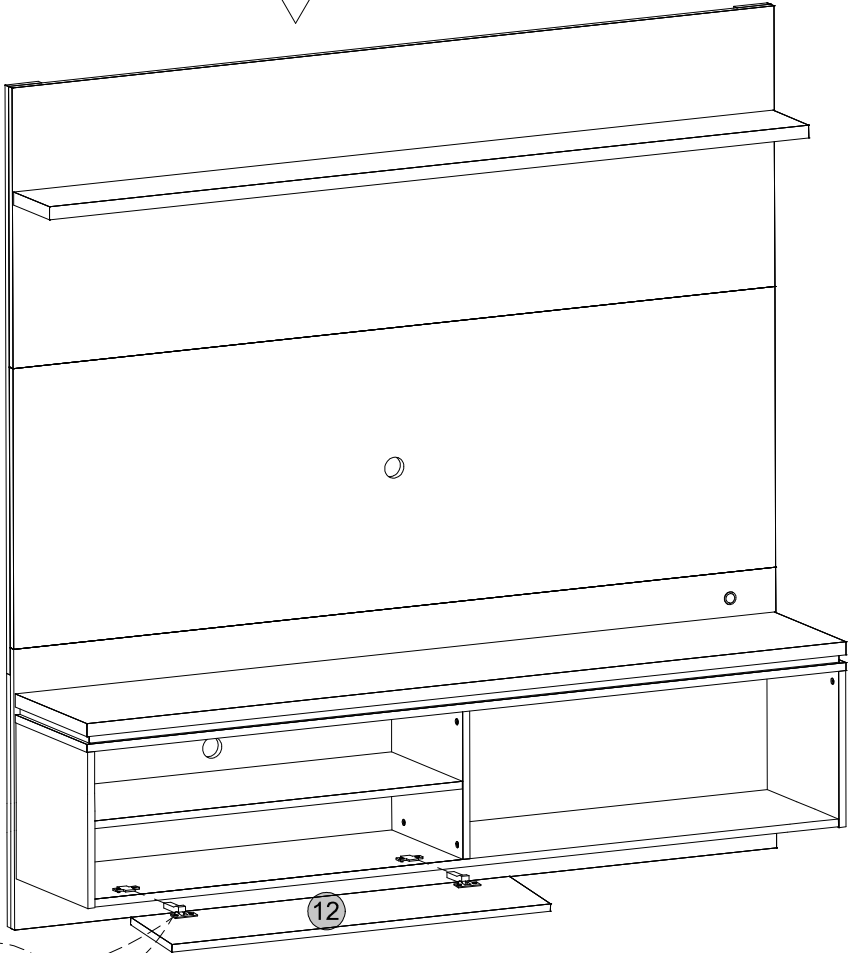
Piso
Floor/Suelo

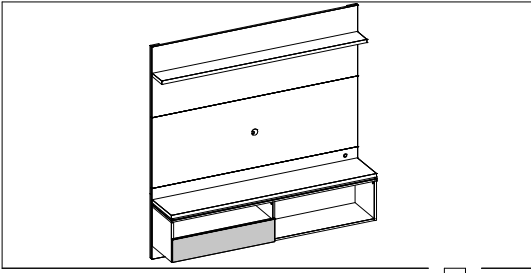
24



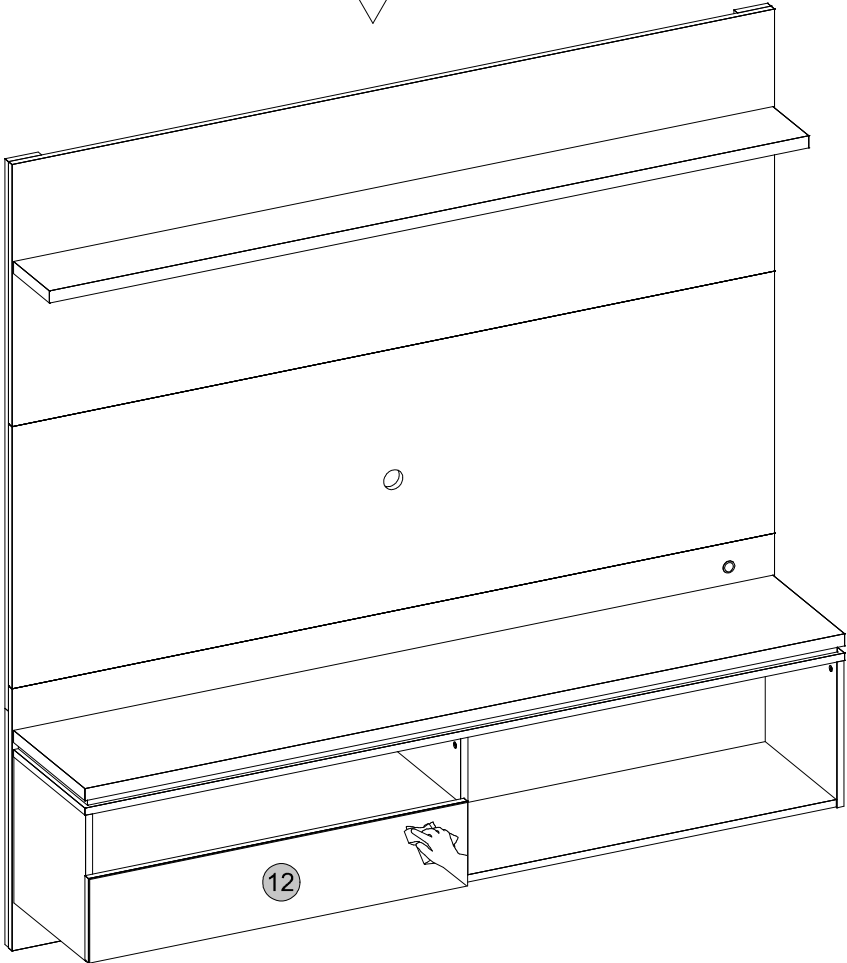


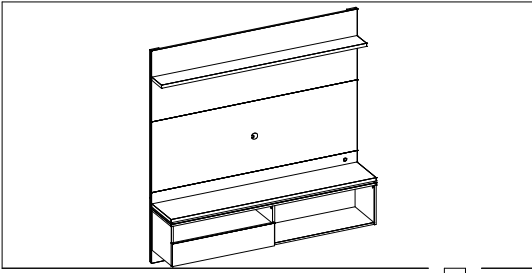
25



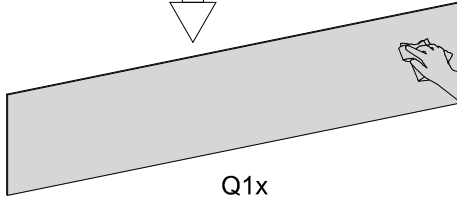


26

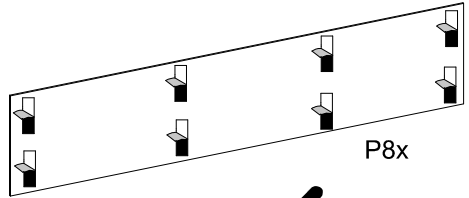
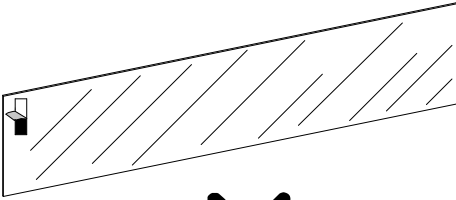




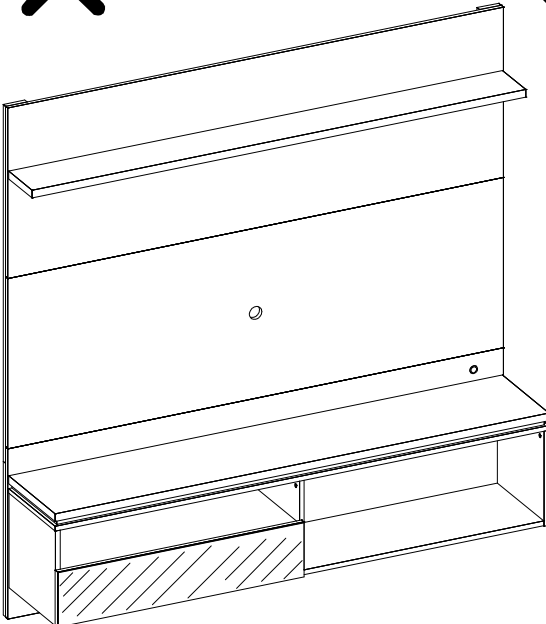
27

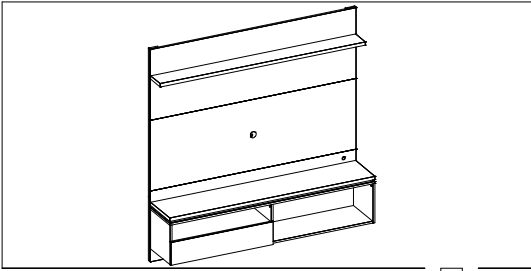


Q1x

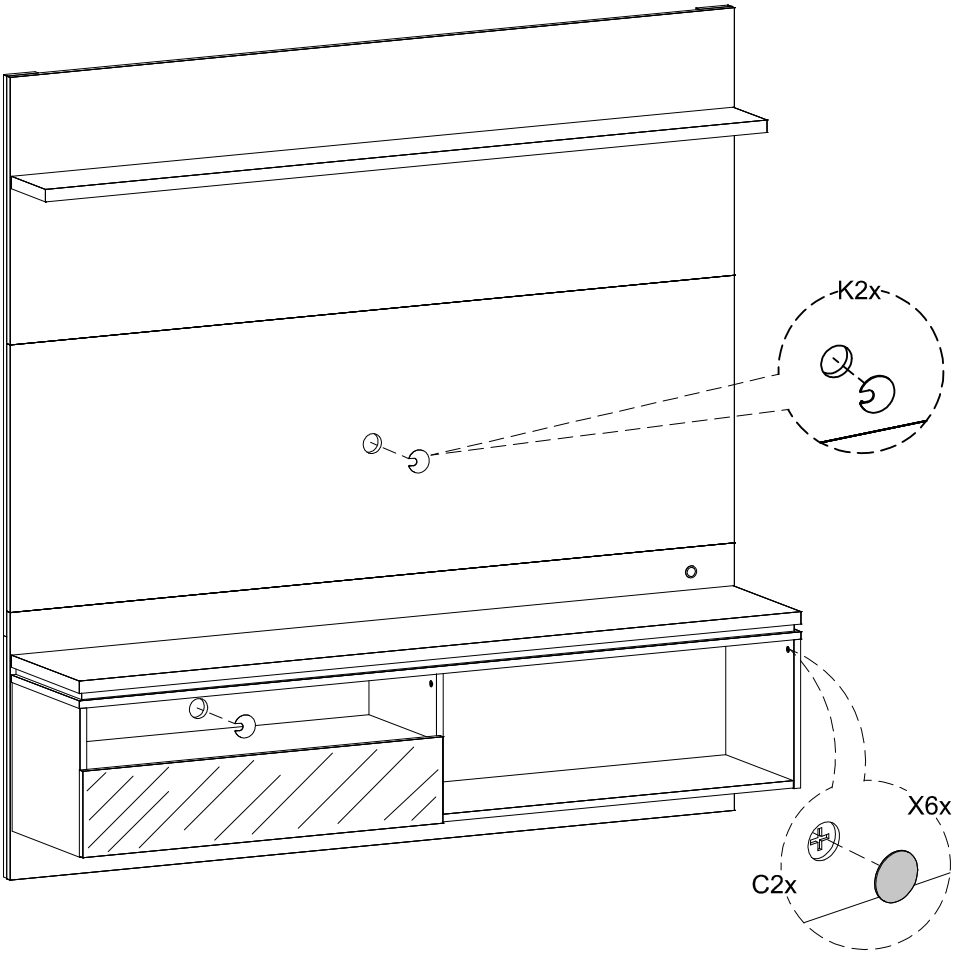


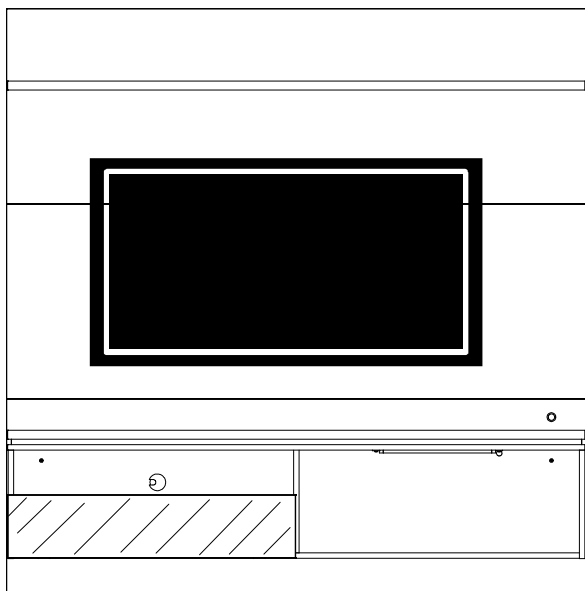
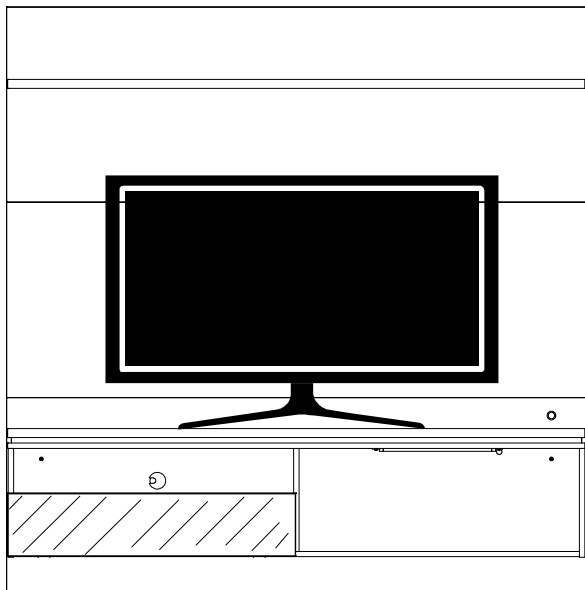
P8x





28





Medidas finais / Final measures / Medidas finales

Comprimento / Length / Largo : 1600mm

Altura / Height / Alto : 1617mm

Profundidade / Depth / Profundidad : 348mm

