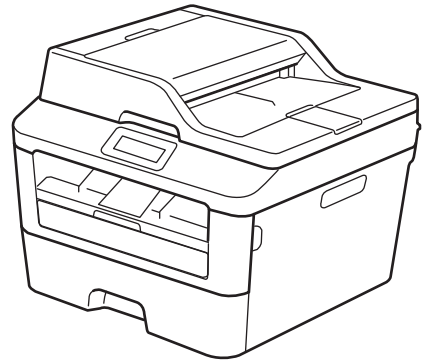




Manual Básico do Usuário

DCP-L2520DW
DCP-L2540DW
MFC-L2700DW



Manual do Usuário Online

Este Manual Básico do Usuário não contém todas as informações sobre a máquina. Para informações mais detalhadas, leia o Manual do Usuário Online em solutions.brother.com/manuals



Se precisar contatar o Atendimento ao Cliente

Preencha esta informação para referência futura:

Número do Modelo: DCP-L2520DW/DCP-L2540DW/MFC-L2700DW
(Circule o número do seu modelo)

Número de Série: ¹ _____

Data da Compra: _____

Local da Compra: _____

¹ O número de série está na parte traseira do aparelho. Guarde este Manual do Usuário com o recibo de venda como documentação comprovativa da compra, no caso de roubo, incêndio ou serviço de garantia.

Registre o seu produto online em

<http://www.brother.com/html/registration>

Ao registrar o seu produto com a Brother, você ficará registrado como proprietário original do produto. O seu registro com a Brother:

- pode servir como confirmação da data de compra do seu produto em caso de perda do recibo;
- pode apoiar uma reclamação de seguro efetuada por você em caso de perda do produto coberta pelo seguro; e,
- vai nos ajudar a notificá-lo sobre melhorias para o seu produto e ofertas especiais.

O modo mais fácil e eficiente de registrar seu novo produto é acessando <http://www.brother.com/registration>.

Os Números da Brother

IMPORTANTE

Para obter suporte técnico, você deve ligar para o telefone no país onde o equipamento foi adquirido. As chamadas devem ser feitas de um número de telefone **do mesmo** país.

Registre Seu Produto

Ao registrar o seu produto com a Brother International Corporation, você ficará registrado como proprietário original do produto. O seu registro com a Brother:

- pode servir como confirmação da data de compra em caso de perda do recibo;
- pode apoiar uma reclamação de seguro efetuada por você em caso de perda do produto coberta pelo seguro; e,
- vai nos ajudar a notificá-lo sobre melhorias para o seu produto e ofertas especiais.

Faça o registro on-line em

<http://www.brother.com/registration>

Perguntas frequentes (Perguntas frequentes)

O Brother Solutions Center é o nosso recurso de única etapa para todas as necessidades de seus Equipamentos de Fax/Centros Multi Funções. Faça o download do mais recente software e utilitários e leia as Perguntas frequentes e dicas de solução de problemas para aprender como tirar o máximo do seu produto Brother.

<http://support.brother.com>



- Verifique aqui as atualizações de driver da Brother.
- Para manter o desempenho do seu equipamento atualizado, clique aqui para a atualização mais recente de firmware.

Assistência Técnica

Para obter informações sobre a Assistência Técnica, acesse o site:

<http://www.brother.com.br>

Para adquirir acessórios e suprimentos

Acesse o site:

<http://www.brotherstore.com.br>

Para as Mais Recentes Atualizações de Controladores (drivers)

Acesse a página **Downloads** do seu modelo no Brother Solutions Center, em <http://support.brother.com>, para fazer download de drivers.

Acesse o site para obter as últimas atualizações de firmware e manter o desempenho do seu equipamento sempre em dia.

O Manual do Usuário Online Ajuda Você a Tirar o Máximo Proveito do seu Equipamento

Navegação mais rápida!

- ✓ Caixa de pesquisa
- ✓ Índice de navegação num painel separado

Abrangente!

- ✓ Todos os tópicos em um guia

Esquema simplificado!

- ✓ Fornece instruções passo a passo
- ✓ Resumo do recurso no topo da página



1. Caixa de Pesquisa


2. Navegação

3. Resumo

4. Passo a Passo

Onde posso encontrar este manual?

(Windows®)

Clique em  (Iniciar) > Todos os Programas > Brother > Brother Utilities > Brother MFC-XXXX series > Suporte > Manuais do Usuário.

(Windows® 8)

Toque ou clique em  (Brother Utilities) > Brother MFC-XXXX series > Suporte > Manuais do Usuário.

(Selecione o modelo a partir da lista suspensa se já não estiver selecionado.)

(Macintosh ou outras opções)

Acesse a página **Manuais** do seu modelo no Brother Solutions Center, em <http://support.brother.com>, para fazer download de manuais.

Se você tiver dúvidas ou problemas, dê uma olhada nas nossas Perguntas Frequentes.

Fornecer várias formas de pesquisar!

Apresenta questões relacionadas para mais informações

Recebe atualizações regulares com base no retorno dos clientes

Perguntas frequentes e Solução de problemas

Por categoria

Populares

Mais recentes

Como fazer / solução de problemas

- ▶ Mensagens de erro ▶ Alimentação do papel/obstrução de papel
- ▶ Imprimir ▶ Digitalizar ▶ Copiar ▶ Telefone ▶ Fax
- ▶ Dispositivos móveis ▶ Cloud ▶ Outros

Configuração / ajustes

- ▶ Configuração do produto ▶ Driver/software ▶ Configurações de rede

Consumíveis e acessórios / manutenção de rotina

- ▶ Consumíveis/papel/acessórios ▶ Limpeza

Outros

- ▶ Especificações ▶ Informações de suporte do SO

Pesquisar por palavra(s)-chave

Insira as palavras-chave.

Pesquisar

- ▶ Pesquisar pelo número de identificação (ID) da pergunta frequente

Por categoria

Populares

Mais recentes

Já que o Brother Solutions Center é atualizado regularmente, esta captura de tela está sujeita a alterações sem aviso prévio.

Onde posso encontrar estas Perguntas Frequentes?

Brother Solutions Center

<http://support.brother.com>

Definições de observações

Usamos os seguintes símbolos e convenções ao longo deste Guia do Usuário:

ADVERTÊNCIA

ADVERTÊNCIA indica uma situação potencialmente perigosa que, se não for evitada, poderá resultar em morte ou ferimentos graves.

CUIDADO

CUIDADO indica uma situação potencialmente perigosa que, se não for evitada, poderá resultar em ferimentos moderados ou leves.

IMPORTANTE

IMPORTANTE indica uma situação potencialmente perigosa que, se não for evitada, poderá resultar em danos à propriedade ou perda da funcionalidade do produto.

OBSERVAÇÃO

OBSERVAÇÃO especifica o ambiente de operação, condições para instalação, ou condições especiais de uso.



Os ícones de dicas fornecem dicas úteis e informações complementares.



Os ícones de Perigo Elétrico alertam-no sobre possível choque elétrico.



Os ícones de Perigo de Incêndio alertam-no sobre a possibilidade de um incêndio.



Os ícones de Superfície Quente avisam-no para não tocar em partes quentes do equipamento.



Os ícones de proibição indicam as ações que não devem ser realizadas.

Negrito

O estilo negrito identifica botões no painel de controle do equipamento ou na tela do computador.

Itálico

O estilo em itálico enfatiza um ponto importante ou indica um tópico relacionado.

Courier New

A fonte Courier New identifica as mensagens mostradas no LCD do equipamento.

Aviso sobre compilação e publicação

Este manual foi compilado e publicado sob a supervisão da Brother Industries, Ltd. e abrange as mais recentes descrições e especificações do produto.

O conteúdo deste manual e as especificações deste produto estão sujeitos à alteração sem prévio aviso.

A Brother se reserva o direito de fazer alterações sem aviso prévio nas especificações e materiais aqui contidos e não poderá ser responsabilizada por nenhum dano (inclusive danos consequenciais) causado por confiança nos materiais apresentados, incluindo, entre outros, erros tipográficos e outros erros relacionados com a publicação.

©2014 Brother Industries, Ltd. Todos os direitos reservados.

Manual Básico do Usuário

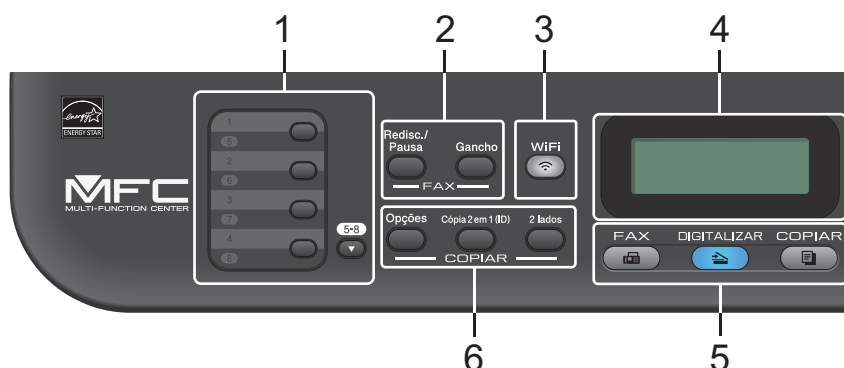
1	Informações Gerais	1
	Visão geral do painel de controle	1
	Acesso aos utilitários Brother	7
	Configuração Inicial.....	8
	Configurar a Data e Hora.....	8
	Ajustar o Volume da Campanha	8
	Ajustar o Volume do Aviso Sonoro	9
	Ajustar o Volume do Alto-Falante	9
2	Manuseio de papel	10
	Carregar papel.....	10
	Carregar e imprimir usando a bandeja de papel	10
	Definir a Verificação de Tamanho	11
	Alterar o tamanho do papel	11
	Alterar o tipo de papel	12
	Uso de Papel Especial	13
3	Imprimir	14
	Impressão a partir do seu computador (Windows®).....	14
	Imprimir um Documento (Windows®)	14
	Imprimir em Ambos os Lados do Papel (Windows®).....	14
	Imprimir mais de uma página em uma única folha de papel (N em 1) (Windows®).....	15
	Imprimir em envelopes, papel grosso, ou etiquetas	16
	Imprimir em Papel comum, Papel fino, Papel reciclado ou Papel bond usando a abertura de alimentação manual	18
4	Cópia	20
	Copiar um Documento.....	20
	Configurações de Cópia	22
	Copiar opção	22
	Copiar Várias Páginas em Ambos os Lados do Papel	24
	Copiar um Documento de 2 faces Usando o Vidro do scanner.....	25
	Copiar ambos os lados de um cartão de identificação em uma página	26
5	Escaneamento	28
	Escanear a partir de seu computador (Windows®)	28
	Salvar documentos e fotos escaneados para uma pasta como um arquivo PDF usando o Modo Avançado ControlCenter4 (Windows®).....	28

	Escanear usando o Botão de Escaneamento em seu Equipamento Brother	29
	Escanear usando o botão Escaneamento no aparelho	29
6	Fax	31
	Antes de usar o Fax	31
	Ajustar a ID do equipamento	31
	Definir a compatibilidade da linha telefônica para interferência e sistemas VoIP	32
	Modos de Recepção	32
	Selecionar o modo de Recepção correto	34
	Definir o tempo do toque F/T (toque duplo)	36
	Definir o número de toques antes do equipamento responder (Atraso de toque)	37
	Armazenar Números	38
	Armazenamento de Números de Discagem de um Toque	38
	Armazenar Números de Discagem Abreviada	38
	Alterar ou Excluir Números de Discagem de um Toque	38
	Alterar ou excluir números de discagem rápida	39
	Serviços Telefônicos e Dispositivos Externos	40
	Correio de voz	40
	Protocolo VoIP	40
	Conexão de uma Secretária Eletrônica Externa (Secretária Eletrônica)	40
	Telefones Externos e de Extensão	40
	Enviar e Receber um Fax Usando o Seu Equipamento	41
	Enviar um Fax	41
	Fax usando o computador (PC-FAX)	43
	Enviar faxes de seu computador	43
	Receber faxes no seu computador (apenas Windows®)	43
A	Solução de problemas	46
	Identificar o Problema	46
	Mensagens de erro e manutenção	47
	Problemas com Fax e Telefone	52
	Solução de Problemas para Outros Problemas de Fax	53
	Problemas de Impressão ou Escaneamento	55
	Obstrução de Documentos e Papéis	57
	Encontrar o Documento ou Papel Obstruído	57
	Limpar a Obstrução de Documento	57
	Limpar a Obstrução de Papel	58
B	Apêndice	65
	Como Inserir Texto no Aparelho Brother	65
	Suprimentos	67
C	Índice remissivo	68

Visão geral do painel de controle

O painel de controle irá variar dependendo do modelo.

MFC-L2700DW



1. Botões de Um Toque

Armazene e recupere até oito números de fax e telefone.

Para acessar números de um toque de fax e telefone armazenados de 1 a 4, pressione o botão de Um Toque atribuído a esse número. Para acessar números de um toque de fax e telefone armazenados de 5 a 8, mantenha (**5-8**) pressionado enquanto pressiona o número.

2. Botões de fax

Redisc./Pausa

Pressione para discar os últimos números chamados. Este botão também insere uma pausa quando se programa números de discagem rápida ou quando se disca um número manualmente.

Gancho

Pressione **Gancho** antes de discar para garantir que um equipamento de fax responderá, e então pressione **Iniciar**.

Se o equipamento está em Modo Fax/Tel (F/T) e você levantar o gancho de um telefone externo durante o toque F/T (pseudo - toques duplos), pressione **Gancho** para falar.

3. WiFi

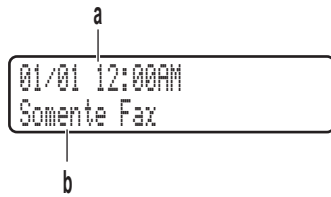
Pressione o botão **WiFi** para iniciar o instalador sem fio em seu computador. Siga as instruções na tela para configurar uma conexão sem fio entre seu equipamento e sua rede.

Quando a luz **WiFi** está acesa, o equipamento Brother está conectado a um ponto de acesso sem fio. Quando a luz **WiFi** pisca, a conexão sem fio caiu, ou o seu equipamento está em processo de se conectar a um ponto de acesso sem fio.

4. Tela de cristal líquido (LCD)

Apresenta mensagens para ajudá-lo a configurar e utilizar o equipamento.

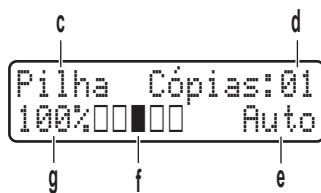
Se o equipamento está no Modo Pronto ou Modo de fax, o LCD exibe:



a. Data e Hora

b. Modo de Recepção

Quando você pressiona **COPIAR**, o LCD exibe:



c. Tipo de Cópia

d. Número de cópias

e. Qualidade

f. Contraste

g. Taxa de cópia

5. Botões de modo

FAX

Pressione para mudar o equipamento para Modo Fax.

DIGITALIZAR

Pressione para mudar o equipamento para Modo de Escaneamento.

COPIAR

Pressione para mudar o equipamento para Modo Copiar.

6. Botões de cópia

Opções

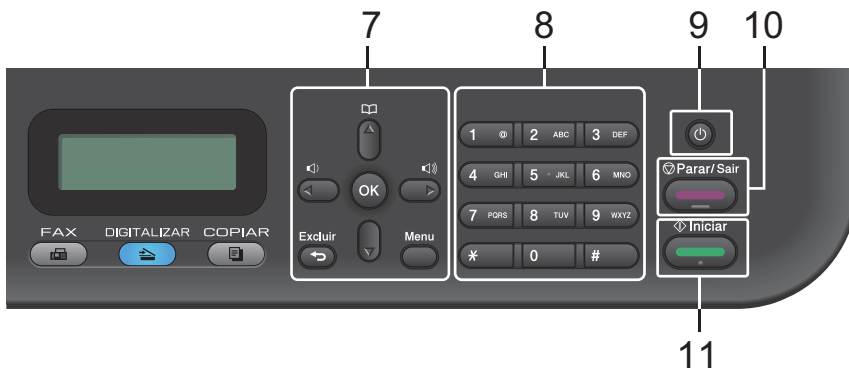
Pressione para acessar as configurações temporárias para copiar.

Cópia 2 em 1 (ID)

Pressione para copiar ambos os lados de um cartão de identificação em uma única página.

2 lados

Pressione para copiar em ambos os lados de uma folha.



7. Botões de menu

Excluir

Pressione para excluir os dados inseridos ou cancelar a configuração atual.

Menu

Pressione para acessar o Menu para programar as configurações do equipamento.

OK

Pressione para armazenar as configurações do equipamento.


◀ ou ▶

Pressione para rolar para trás ou para frente através das seleções de menu.

▲ ou ▼

- Pressione para rolar para cima ou para baixo através dos menus e opções.
- Pressione para alterar a resolução no Modo Fax.





Pressione  para acessar os números de discagem abreviada.

8. Teclado de Discagem

- Use para discar números de fax e telefone.
- Use como um teclado para digitar o texto ou caracteres.

9. Ligado/Desligado

- Ligue o equipamento, pressionando .
- Desligue o equipamento pressionando e segurando . O LCD exibe *Desligando* e permanece ligado por alguns segundos antes de desligar. Se você tem um telefone externo ou Secretária Eletrônica conectado, ele está sempre disponível.

10. Parar/Sair

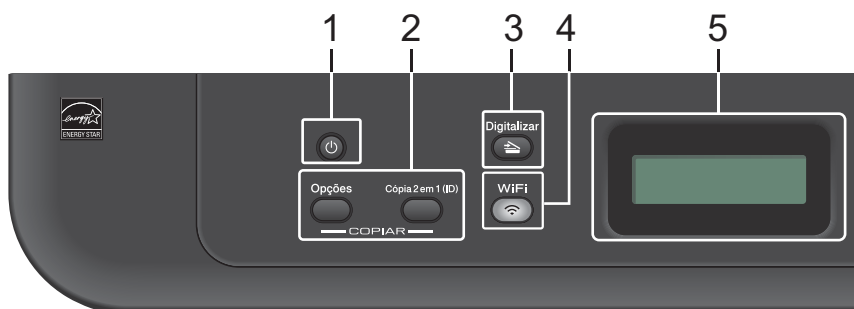
- Pressione para parar uma operação.
- Pressione para sair de um menu.

11. Iniciar



- Pressione para começar a enviar faxes.
- Pressione para iniciar a cópia.
- Pressione para iniciar o escaneamento de documentos.

DCP-L2520DW/DCP-L2540DW

Esta ilustração é baseada em DCP-L2540DW.



1. Ligado/Desligado

- Ligue o equipamento, pressionando .
- Desligue o equipamento pressionando e segurando . O LCD exibe *Desligando* e permanece ligado por alguns segundos antes de desligar.

2. Botões de cópia

Opções

Pressione para acessar as configurações temporárias para copiar.

Cópia 2 em 1 (ID)

Pressione para copiar ambos os lados de um cartão de identificação em uma única página.

3. Digitalizar

Pressione para mudar o equipamento para Modo de Escaneamento.

4. WiFi (para modelos sem fio)

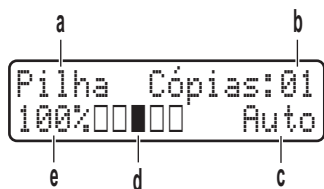
Pressione o botão **WiFi** para iniciar o instalador sem fio em seu computador. Siga as instruções na tela para configurar uma conexão sem fio entre seu equipamento e sua rede.

Quando a luz **WiFi** está acesa, o equipamento Brother está conectado a um ponto de acesso sem fio. Quando a luz **WiFi** pisca, a conexão sem fio caiu, ou o seu equipamento está em processo de se conectar a um ponto de acesso sem fio.

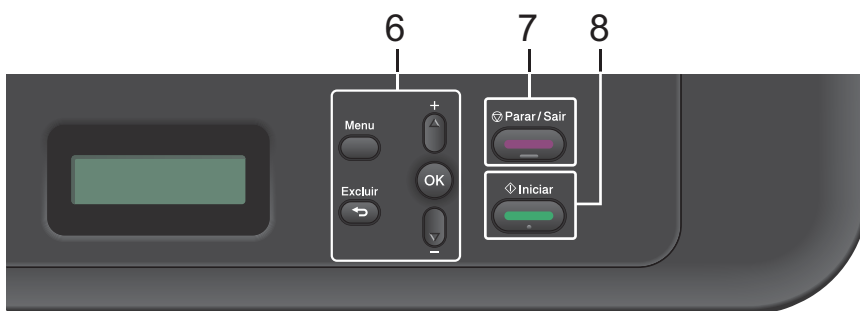
5. Tela de cristal líquido (LCD)

Apresenta mensagens para ajudá-lo a configurar e utilizar o equipamento.

Se o equipamento está no Modo Pronto ou Modo Copiar, o LCD exibe:



- a. Tipo de Cópia
- b. Número de cópias
- c. Qualidade
- d. Contraste
- e. Taxa de cópia



6. Botões de menu

Menu

Pressione para acessar o Menu para programar as configurações do equipamento.

Excluir

- Pressione para excluir os dados inseridos.
- Pressione para cancelar a configuração atual.

OK

Pressione para armazenar a configuração do equipamento.

▲ ou ▼

Pressione para rolar para cima ou para baixo através dos menus e opções.

7. Parar/Sair

- Pressione para parar uma operação.
- Pressione para sair de um menu.

8. Iniciar

- Pressione para iniciar a cópia.
- Pressione para iniciar o escaneamento de documentos.

Acesso aos utilitários Brother


Brother Utilities é um lançador de aplicativos que oferece acesso conveniente a todos os aplicativos da Brother instalados no seu dispositivo.

1 Siga um destes procedimentos:

- (Windows® XP, Windows Vista®, Windows® 7, Windows Server® 2003, Windows Server® 2008 e Windows Server® 2008 R2)

Clique em  **Iniciar** > **Todos os Programas** > **Brother** > **Brother Utilities**.

- (Windows® 8 e Windows Server® 2012)


Toque ou Clique em  (**Brother Utilities**) na tela **Iniciar** ou na área de trabalho.

- (Windows® 8.1 e Windows Server® 2012 R2)

Mova o mouse para o canto inferior esquerdo da tela **Iniciar** e clique em

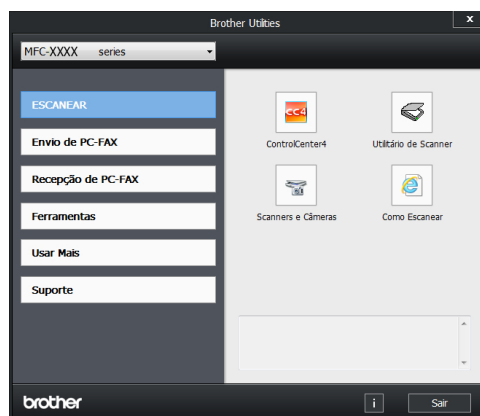


(se estiver usando um dispositivo de toque, deslize o dedo de baixo para cima da tela **Iniciar** para invocar a janela **Aplicativos**).

Quando a tela **Aplicativos** aparece, toque ou clique em  (**Brother Utilities**).

2 Selecione **Brother MFC-XXXX series** (onde XXXX é o nome do seu modelo).

3 Selecione a operação que deseja usar.



Configuração Inicial

Configurar a Data e Hora

Modelos relacionados:
MFC-L2700DW

- 1 Pressione **Menu**.
- 2 Pressione **▲** ou **▼** para exibir a opção **Config. Inicial** e, em seguida, pressione **OK**.
- 3 Pressione **▲** ou **▼** para exibir a opção **Data e Hora** e, em seguida, pressione **OK**.
- 4 Pressione **▲** ou **▼** para exibir a opção **Data e Hora** e, em seguida, pressione **OK**.
- 5 Digite os últimos dois dígitos do ano usando o teclado de discagem e pressione **OK**.
- 6 Digite os dois dígitos do mês usando o teclado de discagem e pressione **OK**.
- 7 Digite os dois dígitos do dia usando o teclado de discagem e pressione **OK**.
- 8 Pressione **▲** ou **▼** para exibir a opção **Relógio 12h** ou **Relógio 24h** e, em seguida, pressione **OK**.

- 9 Siga um destes procedimentos:
 - Se você selecionou **Relógio 12h** como o formato na configuração **Data e Hora**, digite a hora (em formato de 12 horas), utilizando o teclado de discagem.

Pressione **OK**.

Pressione **▲** ou **▼** para exibir a opção **AM** ou **PM** e, em seguida, pressione **OK**.

- Se você selecionou **Relógio 24h** como o formato na configuração **Data e Hora**, digite a hora (em formato de 24 horas), utilizando o teclado de discagem.

Pressione **OK**.

(Por exemplo: digite 19:45 para 7:45 da noite.)

- 10 Pressione **Parar/Sair**.

Ajustar o Volume da Campanha

Modelos relacionados:
MFC-L2700DW

- 1 Pressione **Menu**.
- 2 Pressione **▲** ou **▼** para exibir a opção **Config. Geral** e, em seguida, pressione **OK**.
- 3 Pressione **▲** ou **▼** para exibir a opção **Volume** e, em seguida, pressione **OK**.
- 4 Pressione **▲** ou **▼** para exibir a opção **Toque da Camp.** e, em seguida, pressione **OK**.
- 5 Pressione **▲** ou **▼** para visualizar a opção **Alto**, **Médio**, **Baixo**, ou **Desativado** e então pressione **OK**.

6 Pressione **Parar/Sair**.

Ajustar o Volume do Aviso Sonoro

Modelos relacionados:
MFC-L2700DW

Quando o aviso sonoro está ativado, o equipamento emite um sinal sonoro quando você pressiona uma tecla, comete um erro, ou depois de enviar ou receber um fax. Você pode escolher entre vários níveis de volume.

1 Pressione **Menu**.

2 Pressione ▲ ou ▼ para exibir a opção **Config. Geral** e, em seguida, pressione **OK**.

3 Pressione ▲ ou ▼ para exibir a opção **Volume** e, em seguida, pressione **OK**.

4 Pressione ▲ ou ▼ para exibir a opção **Aviso Sonoro** e, em seguida, pressione **OK**.

5 Pressione ▲ ou ▼ para visualizar a opção **Alto, Médio, Baixo, ou Desativado** e então pressione **OK**.

6 Pressione **Parar/Sair**.

Ajustar o Volume do Alto-Falante

Modelos relacionados:
MFC-L2700DW

1 Pressione **Menu**.

2 Pressione ▲ ou ▼ para exibir a opção **Config. Geral** e, em seguida, pressione **OK**.

3 Pressione ▲ ou ▼ para exibir a opção **Volume** e, em seguida, pressione **OK**.

4 Pressione ▲ ou ▼ para exibir a opção **Alto-falante** e, em seguida, pressione **OK**.

5 Pressione ▲ ou ▼ para visualizar a opção **Alto, Médio, Baixo, ou Desativado** e então pressione **OK**.

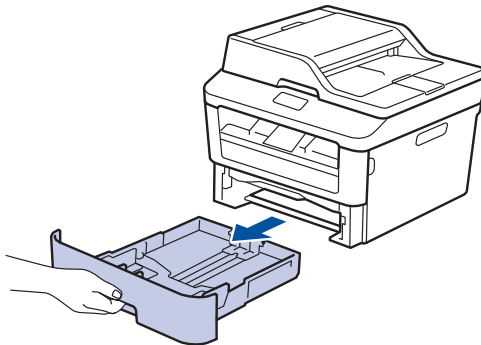
6 Pressione **Parar/Sair**.

Carregar papel

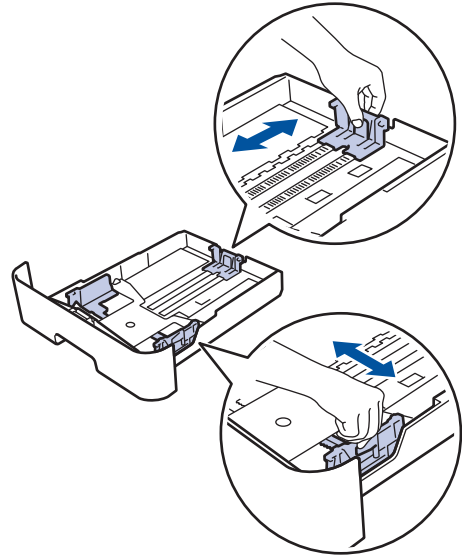
Carregar e imprimir usando a bandeja de papel

- Se a opção Verificar Tamanho estiver Ativada e você remover a bandeja de papel do equipamento, uma mensagem será exibida no LCD perguntando se você deseja alterar o tamanho do papel. Altere o tamanho e o tipo de papel se necessário, seguindo as instruções na tela.
- Ao carregar um tamanho de papel diferente, você precisa alterar a configuração de tamanho de papel no equipamento ou no computador ao mesmo tempo.

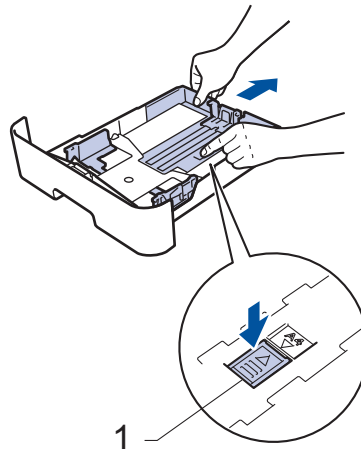
- 1 Puxe a bandeja de papel completamente para fora do equipamento.



- 2 Pressione e faça deslizar as guias de papel para se ajustar ao papel.
Pressione as alavancas de liberação verdes para deslizar as guias de papel.




- Para papel Ofício ou Fólio, pressione o botão de liberação (1) embaixo da bandeja de papel e puxe a parte traseira da bandeja de papel para fora do equipamento. (Os papéis Ofício e Fólio não estão disponíveis em algumas regiões.)



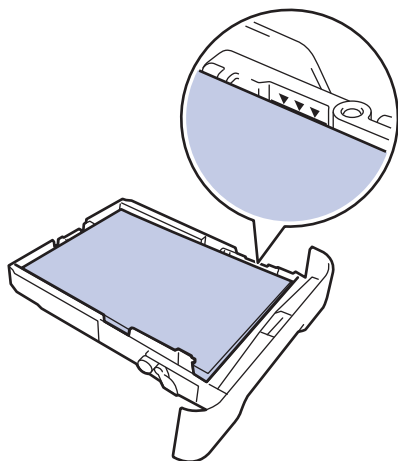
- 3 Ventile bem a pilha de papel.

- Coloque o papel com a superfície de impressão *de face para baixo* na bandeja de papel.

 NÃO coloque diferentes tipos de papel na bandeja de papel ao mesmo tempo. Fazer isso pode causar uma obstrução ou má alimentação do papel.

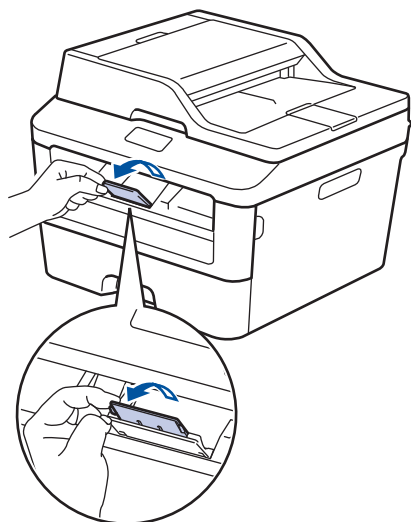
- Certifique-se de que o papel está abaixo da linha máxima de papel (▼▼▼).

Sobrecarregar a bandeja de papel causará obstrução de papel.




- Empurre totalmente a bandeja de papel até o final no equipamento.

- Levante a aba de suporte para impedir que o papel caia da bandeja de saída.



- Envie o seu trabalho de impressão para o equipamento.

 Altere suas preferências de impressão na caixa de diálogo Impressão antes de enviar o trabalho de impressão do seu computador.

Definir a Verificação de Tamanho

No equipamento Brother, a opção Verificar Tamanho faz com que ele exiba uma mensagem quando a bandeja de papel é removida do equipamento, perguntando se você deseja alterar o tamanho do papel.

A configuração padrão é Ligado.

- Pressione **Menu**.
- Pressione **▲** ou **▼** para exibir a opção **Config. Geral** e, em seguida, pressione **OK**.
- Pressione **▲** ou **▼** para exibir a opção **Papel** e, em seguida, pressione **OK**.
- Pressione **▲** ou **▼** para exibir a opção **Verif. Tamanho** e, em seguida, pressione **OK**.
- Pressione **▲** ou **▼** para selecionar a opção **Ativado** ou **Desativado** e então pressione **OK**.
- Pressione **Parar/Sair**.

Alterar o tamanho do papel

Quando você altera o tamanho do papel colocado na bandeja, você deve alterar a configuração de tamanho do papel no LCD ao mesmo tempo.

- 1 Pressione **Menu**.
- 2 Pressione ▲ ou ▼ para exibir a opção **Config. Geral** e, em seguida, pressione **OK**.
- 3 Pressione ▲ ou ▼ para exibir a opção **Papel** e, em seguida, pressione **OK**.
- 4 Pressione ▲ ou ▼ para exibir a opção **Tamanho Papel** e, em seguida, pressione **OK**.
- 5 Pressione ▲ ou ▼ para exibir a opção **A4, Carta, Ofício, Executivo, A5, A5 L, A6 ou Fólio** e pressione **OK**.
- 6 Pressione **Parar/Sair**.

Alterar o tipo de papel

Para obter a melhor qualidade de impressão, configure o aparelho para o tipo de papel que você está usando.

- 1 Pressione **Menu**.
- 2 Pressione ▲ ou ▼ para exibir a opção **Config. Geral** e, em seguida, pressione **OK**.
- 3 Pressione ▲ ou ▼ para exibir a opção **Papel** e, em seguida, pressione **OK**.
- 4 Pressione ▲ ou ▼ para exibir a opção **Tipo de papel** e, em seguida, pressione **OK**.
- 5 Pressione ▲ ou ▼ para exibir a opção **Fino, Comum, Espesso, Mais espesso, ou Papel Reciclado**, e então pressione **OK**.

- 6 Pressione **Parar/Sair**.

Uso de Papel Especial

Sempre teste amostras de papel antes de comprá-lo para garantir o desempenho desejável.

- NÃO use papel para jato de tinta, que pode provocar uma obstrução de papel ou danificar o aparelho.
- Se você usar papel bond, papel com uma superfície áspera ou papel amassado ou dobrado, o papel pode apresentar um desempenho insatisfatório.

IMPORTANTE

Alguns tipos de papel podem não ter um bom desempenho, ou podem causar danos ao seu aparelho.

NÃO use papel:

- altamente texturizado
- extremamente liso ou brilhante
- ondulado ou deformado
- revestido ou com acabamento químico
- danificado, amassado ou dobrado
- que excede o peso especificado recomendado neste guia
- com abas e grampos
- com papel timbrado usando tintas de baixa temperatura ou termografia
- multi partes ou sem carbono
- projetado para impressão a jato de tinta

Se você usar qualquer um dos tipos de papel listados acima, eles podem danificar seu aparelho. Esse dano não é coberto pela garantia ou qualquer contrato de assistência técnica Brother.

Impressão a partir do seu computador (Windows®)

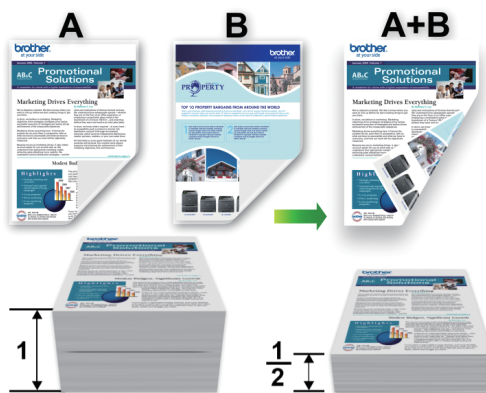
Imprimir um Documento (Windows®)

- 1 Selecione o comando de impressão no aplicativo.
- 2 Selecione **Brother MFC-XXXX series** (onde XXXX é o nome do seu modelo).
- 3 Clique em **OK**.
- 4 Conclua a operação de impressão.



Mais informações, >> *Manual do Usuário Online: Imprimir um documento*

Imprimir em Ambos os Lados do Papel (Windows®)



- Selecione o papel de tamanho A4 ao usar a opção de impressão automática dos 2 lados.

- 1 Selecione o comando de impressão no aplicativo.
- 2 Selecione **Brother MFC-XXXX series** (onde XXXX é o nome do seu modelo), e depois clique no botão de propriedades ou preferências de impressão.
A janela do driver da impressora é exibida.
- 3 Clique na lista suspensa **Duplex / Folheto** e selecione a opção **Duplex**.
- 4 Clique no botão **Configurações Duplex**.

- 5 Selecione uma opção do menu **Tipo de Duplex**.
- 6 Clique em **OK**.
- 7 Clique **OK** novamente, e então complete sua operação de impressão.

Imprimir mais de uma página em uma única folha de papel (N em 1) (Windows®)



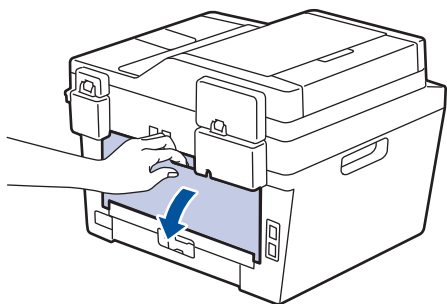
- 1 Selecione o comando de impressão no aplicativo.
- 2 Selecione **Brother MFC-XXXX series** (onde XXXX é o nome do seu modelo), e depois clique no botão de propriedades ou preferências de impressão.
A janela do driver da impressora é exibida.
- 3 Clique na lista suspensa **Múltiplas Páginas** e selecione a opção **2 em 1**, **4 em 1**, **9 em 1**, **16 em 1** ou **25 em 1**.
- 4 Clique em **OK**.
- 5 Conclua a operação de impressão.

Imprimir em envelopes, papel grosso, ou etiquetas

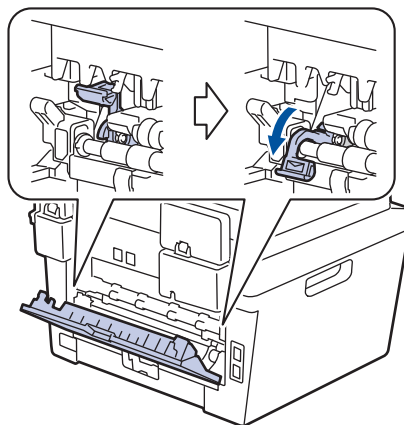
Quando a tampa traseira (bandeja de saída com face para cima) é puxada para baixo, o equipamento tem um caminho do papel direto da entrada de alimentação manual na parte frontal da máquina na parte de trás do equipamento e na bandeja de saída com face para cima. Utilize este método de saída e alimentação manual para imprimir em papel grosso ou envelopes.

- Carregue o papel ou envelope na abertura de alimentação manual com a superfície de impressão virada para cima.
- NÃO insira mais de uma folha de papel ou envelope por vez na abertura de alimentação manual. Fazer isso pode causar uma obstrução.

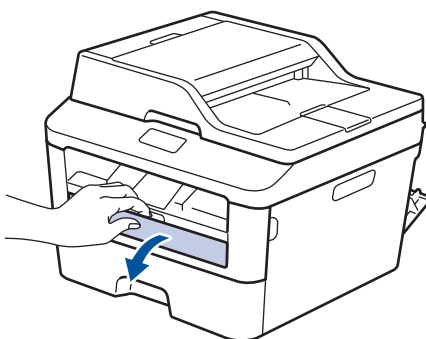
- 1 Abra a tampa traseira (bandeja de saída de face para cima).



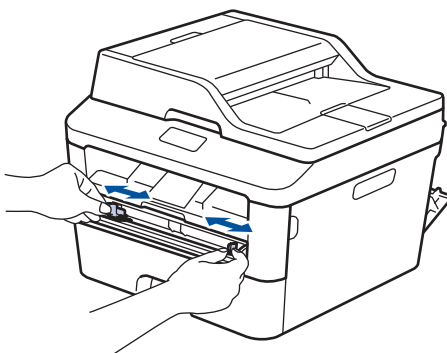
- 2 (Somente para imprimir envelopes) Puxe para baixo as duas alavancas verdes, uma no lado esquerdo e outra do lado direito, para posicionar o envelope como mostrado na ilustração.



- 3 Na parte da frente da máquina, abra a tampa da abertura de alimentação manual.

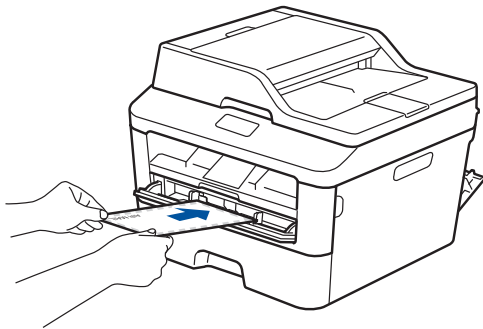


- 4 Deslize as guias de papel da abertura de alimentação manual até a largura do papel.



- 5** Coloque uma folha de papel ou um envelope firmemente na abertura de alimentação manual.

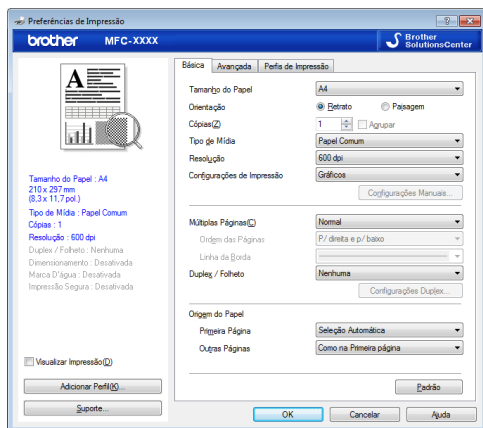
Continue a empurrar o papel até que a borda superior do papel fique pressionada contra os cilindros por cerca de dois segundos, ou até que a máquina agarre o papel e puxe-o ainda mais.



- 6** Selecione o comando de impressão no aplicativo.

- 7** Selecione **Brother MFC-XXXX series** (onde XXXX é o nome do seu modelo), e depois clique nas propriedades de impressão ou botão de preferência.

A janela do driver da impressora aparece.



- 8** Clique na lista suspensa **Tamanho do Papel** e selecione o tamanho do seu papel.

- 9** Clique na lista suspensa **Tipo de Mídia** e selecione o tipo de papel que você está usando.

- 10** Clique nas listas suspensas **Primeira Página** e **Outras Páginas** e selecione **Manual**.

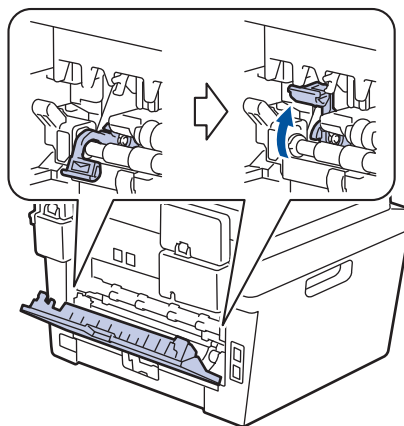
- 11** Clique na opção **Retrato** ou **Paisagem** para definir a orientação do seu impresso.

- 12** Altere outras configurações da impressora, se necessário.

- 13** Clique em **OK**.

- 14** Clique em **Imprimir**.

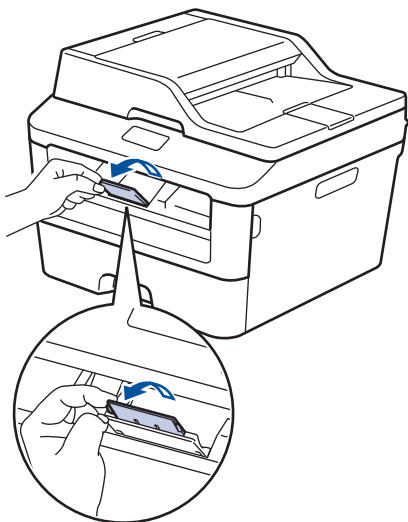
- 15** (Para imprimir envelopes) Quando terminar de imprimir, retorne as duas alavancas verdes de volta às suas posições originais.



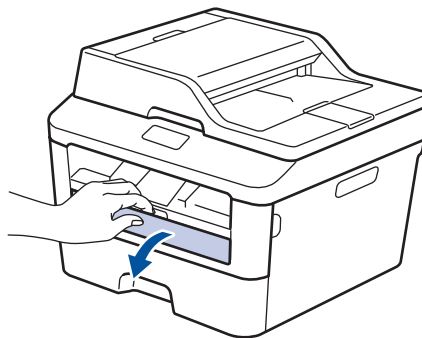
Imprimir em Papel comum, Papel fino, Papel reciclado ou Papel bond usando a abertura de alimentação manual

- Carregue o papel na abertura de alimentação manual com a superfície de impressão virada para cima.
- NÃO insira mais de uma folha de papel por vez na abertura de alimentação manual. Fazer isso pode causar uma obstrução.

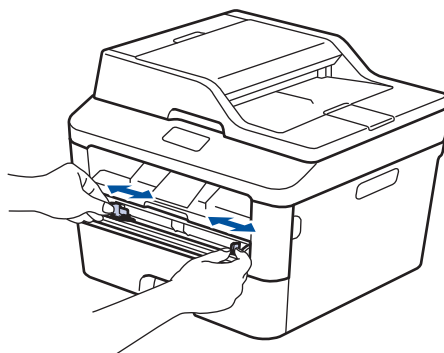
- 1** Levante a aba de suporte para impedir que o papel caia da bandeja de saída de face para baixo, ou remova cada página assim que ela sai do equipamento.



- 2** Abra a tampa da abertura de alimentação manual.

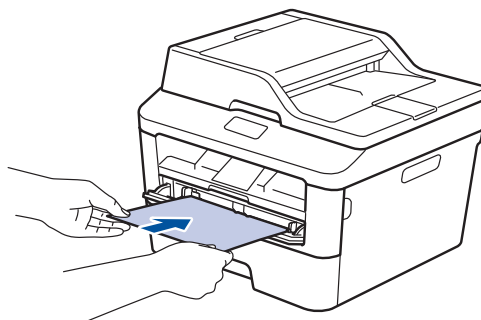


- 3** Deslize as guias de papel da abertura de alimentação manual até a largura do papel.



- 4** Coloque uma folha de papel firmemente na abertura de alimentação manual.

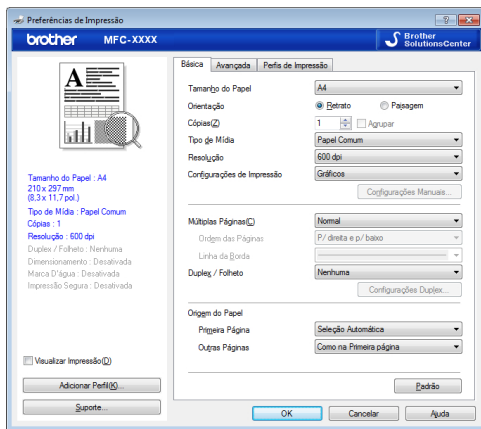
Continue a empurrar o papel até que a borda superior do papel fique pressionada contra os cilindros por cerca de dois segundos, ou até que a máquina agarre o papel e puxe-o ainda mais.



- 5** Selecione o comando de impressão no aplicativo.

- 6 Selecione **Brother MFC-XXXX series** (onde XXXX é o nome do seu modelo), e depois clique nas propriedades de impressão ou botão de preferência.

A janela do driver da impressora aparece.



- 7 Clique na lista suspensa **Tamanho do Papel** e selecione o tamanho do seu papel.
- 8 Clique na lista suspensa **Tipo de Mídia** e selecione o tipo de papel que você está usando.
- 9 Clique nas listas suspensas **Primeira Página** e **Outras Páginas** e selecione **Manual**.
- 10 Clique na opção **Retrato** ou **Paisagem** para definir a orientação do seu impresso.
- 11 Altere outras configurações da impressora, se necessário.
- 12 Clique em **OK**.
- 13 Clique em **Imprimir**.

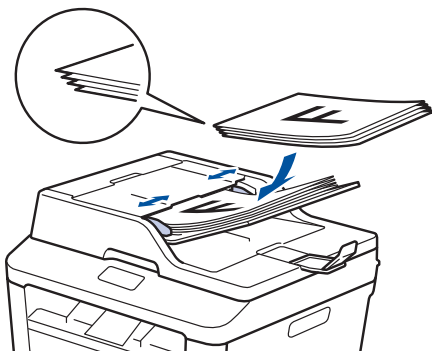
Copiar um Documento

1 Certifique-se de que carregou o papel de tamanho correto na bandeja de papel.

2 Siga um dos procedimentos a seguir:

- Coloque o documento *com a face para cima* no ADF (Alimentador automático de documentos).

(Se você está copiando múltiplas páginas, nós recomendamos o uso do ADF (Alimentador automático de documentos)).



- Coloque o documento *com a face para baixo* no vidro do scanner.



3 Siga um destes procedimentos:

- Para modelos MFC

Pressione  (**COPIAR**).

Use o teclado de discagem para inserir o número de cópias desejado.

- Para modelos DCP

Pressione ▲ ou ▼ para inserir o número de cópias que deseja.

O LCD mostra:

```
Pilha  Cópias:01
100%■■■■■ Auto
```

4 Pressione **Iniciar**.

Se você colocar o documento no ADF (Alimentador automático de documentos), o equipamento digitalizará e imprimirá o documento.

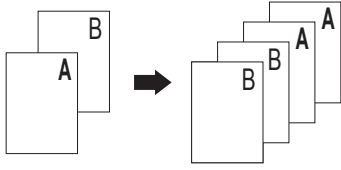
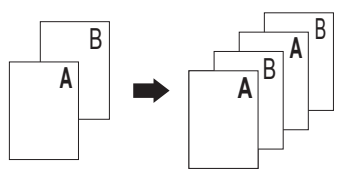
Se você colocar o documento no vidro do scanner e o equipamento exibir uma mensagem perguntando se você deseja escanear a página seguinte, siga as instruções apresentadas na tabela.

Opção	Descrição
Sim	<ul style="list-style-type: none"> <li data-bbox="303 185 632 465">• Para modelos MFC Para escanear a próxima página, pressione 1 para selecionar a opção <i>Sim</i> e coloque a próxima página no vidro do scanner. Pressione OK para escanear a página. <li data-bbox="303 479 632 759">• Para modelos DCP Para escanear a próxima página, pressione ▲ para selecionar a opção <i>Sim</i> e coloque a próxima página no vidro do scanner. Pressione OK para escanear a página.
Não	<ul style="list-style-type: none"> <li data-bbox="303 788 632 1068">• Para modelos MFC Depois de ter digitalizado a última página, pressione 2 para selecionar a opção <i>Não</i> (ou pressione Iniciar novamente). O equipamento imprime o documento. <li data-bbox="303 1081 632 1362">• Para modelos DCP Depois de ter digitalizado a última página, pressione ▼ para selecionar a opção <i>Não</i> (ou pressione Iniciar novamente). O equipamento imprime o documento.

Configurações de Cópia

Copiar opção

Para alterar as configurações da Cópia, pressione o botão **Opções**.

Menu seleções	Opções
Qualidade	Auto Texto Foto Recibo
Empilhar/Ord.	<div style="display: flex; justify-content: space-between;"> <div style="width: 45%;"> <p>Empilhar</p>  </div> <div style="width: 45%;"> <p>Ordenar</p>  </div> </div>
Brilho	Aumente o brilho para deixar o texto mais claro. Diminua o brilho para deixar o texto mais escuro.
Contraste	Aumente o contraste para deixar uma imagem mais clara. Diminua o contraste para deixar uma imagem mais suave.
Ampliar/Reduzir	100% 97% CARTA→A4 94% A4→CARTA 91% Pg. Inteira 85% CARTA→EXE 83% OFÍCIO→A4 78% OFÍ→CARTA 70% A4→A5 50% Person (25-400%) Automático 200% 141% A5→A4 104% EXE→CARTA

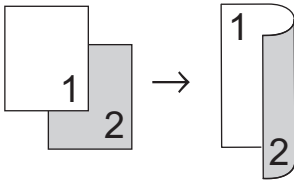
Menu seleções	Opções
Layout Página	Desl (1 em 1) 2 em 1 (V) 2 em 1 (H) 4 em 1 (V) 4 em 1 (H)
2 lados (disponível apenas em alguns modelos)	Desativado 1face→2faces L 1face→2faces C

Copiar Várias Páginas em Ambos os Lados do Papel

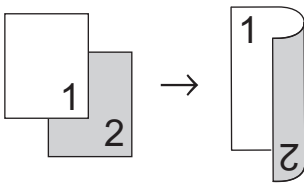
Você deve escolher um esquema de cópia de 2 faces a partir das seguintes opções antes de começar a cópia de 2 faces:

Retrato

1 Face > 2 Faces Virar na Borda Longa

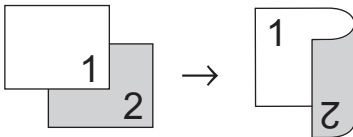


1 Face > 2 Faces Virar na Borda Curta

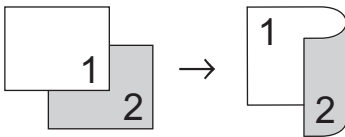


Paisagem

1 Face > 2 Faces Virar na Borda Longa



1 Face > 2 Faces Virar na Borda Curta



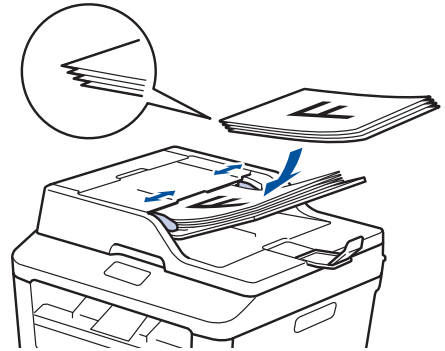
- 1 Certifique-se de que carregou o papel de tamanho correto na bandeja de papel.

2

 Siga um dos procedimentos a seguir:

- Coloque o documento *com a face para cima* no ADF (Alimentador automático de documentos).

(Se você está copiando múltiplas páginas, nós recomendamos o uso do ADF (Alimentador automático de documentos)).



- Coloque o documento *com a face para baixo* no vidro do scanner.



3

 (Para modelos MFC)

Pressione  (COPIAR).

4

 Siga um dos procedimentos a seguir:

- Pressione **2 lados**.
- Pressione **Opções**. Pressione **▲** ou **▼** para exibir a opção **2 lados** e, em seguida, pressione **OK**.

5 Pressione **▲** ou **▼** para selecionar uma das seguintes opções de layout, e então pressione **OK**.

- 1face→2faces L
- 1face→2faces C

6 Digite o número de cópias.

7 Pressione **Iniciar** para escanear a página.

Se estiver copiando usando o ADF (Alimentador automático de documentos), o aparelho alimenta e digitaliza as páginas e começa a imprimir.

Se você está copiando usando o vidro do scanner, vá para a próxima etapa.

8 Depois que o aparelho escanear a página, selecione a opção *Sim* ou *Não*.

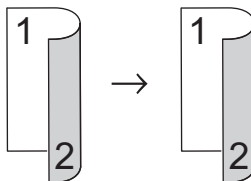
Opção	Descrição
Sim	Pressione 1 ou ▲ para digitalizar a próxima página. Coloque a próxima página no vidro do scanner, e então pressione OK .
Não	Pressione 2 ou ▼ quando tiver digitalizado todas as páginas.

Copiar um Documento de 2 faces Usando o Vidro do scanner

Você deve escolher um esquema de cópia de 2 faces a partir das seguintes opções antes de começar a cópia de 2 faces.

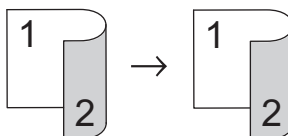
Retrato

Frente e verso > Frente e verso



Paisagem

Frente e verso > Frente e verso



1 Certifique-se de que carregou o papel de tamanho correto na bandeja de papel.

2 Coloque seu documento *com a face para baixo* no vidro do scanner.

3 (Para modelos MFC)

Pressione  (**COPIAR**).

4 Siga um dos procedimentos a seguir:

- Pressione **2 lados**.
- Pressione **Opções**. Pressione **▲** ou **▼** para exibir a opção **2 lados** e, em seguida, pressione **OK**.

5 Pressione **▲** ou **▼** para selecionar uma das seguintes opções de layout, e então pressione **OK**.

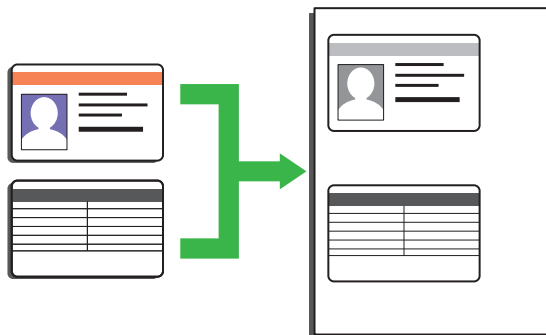
- 1face→2faces L
- 1face→2faces C

- 6 Digite o número de cópias.
- 7 Pressione **Iniciar** para escanear a página.
- 8 Depois que o equipamento escanear a página, selecione a opção *Sim* ou *Não*.

Opção	Descrição
Sim	Pressione 1 ou ▲ para digitalizar a próxima página. Coloque a próxima página no vidro do scanner, e então pressione OK .
Não	Pressione 2 ou ▼ quando tiver digitalizado todas as páginas.

Copiar ambos os lados de um cartão de identificação em uma página

Use o recurso Copiar 2em1 (ID) para copiar ambos os lados de um cartão de identificação em uma página, mantendo o tamanho original do cartão.

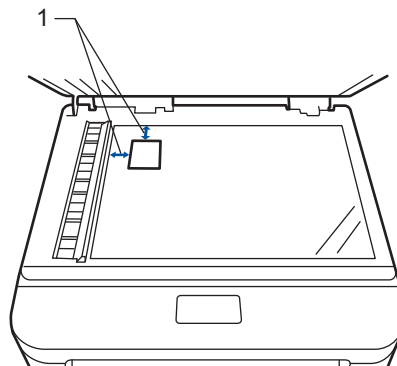


- Copie um cartão de identificação apenas na extensão permitida pelas leis aplicáveis. Mais informações >> *Guia de Segurança do Produto*

1 (Para modelos MFC)

Pressione  (**COPIAR**).

2 Coloque um cartão de identificação virado para baixo perto do canto superior esquerdo do vidro do scanner.



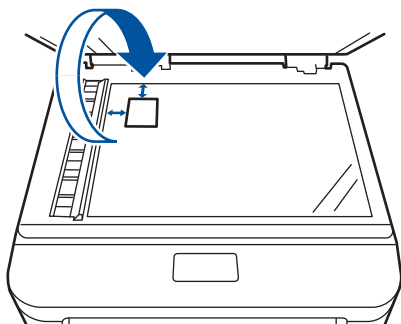
1 4,0 mm ou posterior (superior, esquerdo)

3 Pressione **Cópia 2 em 1 (ID)**.

- 4** Siga um dos procedimentos a seguir:
- Para modelos MFC
Use o teclado de discagem para inserir o número de cópias desejado.
 - Para modelos DCP
Pressione ▲ ou ▼ para inserir o número de cópias que deseja.

- 5** Pressione **Iniciar**.
A máquina digitaliza um lado do cartão de identificação.

- 6** Após a máquina ter digitalizado o primeiro lado, vire o cartão de identificação.



- 7** Pressione **Iniciar** para escanear o outro lado.

Escanear a partir de seu computador (Windows®)

Há várias maneiras de usar seu computador para escanear fotos e documentos em seu equipamento Brother. Use os aplicativos de software fornecidos pela Brother ou use seu aplicativo de escaneamento preferido.

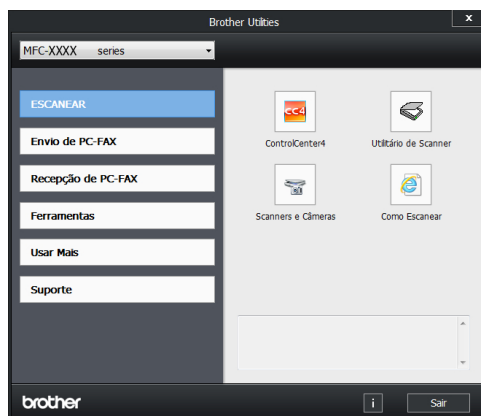
Salvar documentos e fotos escaneados para uma pasta como um arquivo PDF usando o Modo Avançado ControlCenter4 (Windows®)

Escaneie os documentos e salve-os em uma pasta em seu computador como arquivos PDF.

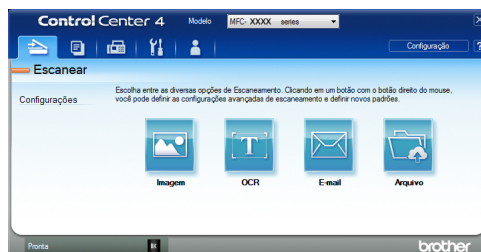


- 1 Coloque o documento no equipamento.

- 2 Clique em Iniciar > Todos os Programas > Brother > Brother Utilities e, em seguida, clique na lista suspensa e selecione o nome do seu modelo (se ainda não estiver selecionado). Clique em **ESCANEAR**, na barra de navegação esquerda, e em **ControlCenter4**. O aplicativo ControlCenter4 abre.

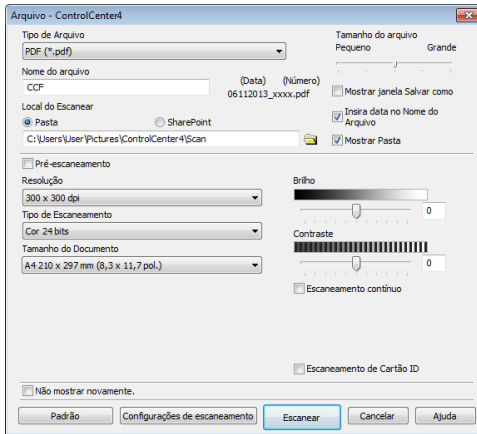


- 3 Ao abrir o aplicativo ControlCenter4 pela primeira vez, selecione o modo de exibição.
- 4 Clique na guia **Escanear**.



5 Clique no botão **Arquivo**.

A caixa de diálogo de configuração de escaneamento é exibida.



6 Altere as configurações de escaneamento conforme necessário e clique em **Escanear**.

A máquina digitaliza o documento e salva o arquivo na pasta que você selecionou. A pasta abre automaticamente.



Mais informações, >> *Manual do Usuário Online: Escanear a partir do seu computador*

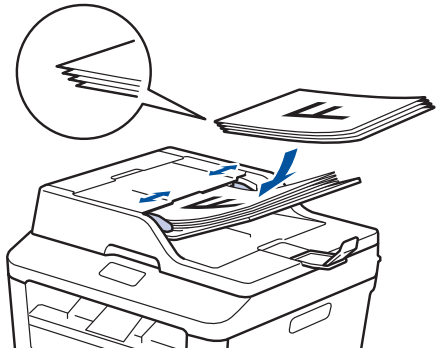
Escanear usando o Botão de Escaneamento em seu Equipamento Brother

Escanear usando o botão Escaneamento no aparelho

1 Siga um destes procedimentos:

- Coloque o documento *com a face para cima* no ADF (Alimentador automático de documentos).

[Se estiver escaneando várias páginas, recomendamos o uso do ADF (Alimentador automático de documentos)].



- Coloque o documento *com a face para baixo* no vidro do scanner.



2 Pressione  (**DIGITALIZAR**).

3 Pressione ▲ ou ▼ para exibir a opção Escan.p/PC e, em seguida, pressione **OK**.

4 Pressione ▲ ou ▼ para exibir a opção Arquivo e, em seguida, pressione **OK**.

5 Se o aparelho estiver conectado à rede, pressione ▲ ou ▼ para exibir o computador ao qual deseja enviar o documento, e depois, pressione **OK**.

6 Siga um dos procedimentos a seguir:

- Para alterar as configurações de escaneamento para este documento, pressione ▲ ou ▼ para selecionar Sim e depois pressione **OK**. Vá para a próxima etapa.
- Para usar as configurações padrão de escaneamento, pressione ▲ ou ▼ para selecionar Não, e então pressione **OK**. Pressione **Iniciar**.

O aparelho inicia o escaneamento. Se você estiver usando vidro do scanner do aparelho, siga as instruções do LCD para concluir o trabalho de escaneamento.



-
- Para alterar as configurações de escaneamento, o software Control Center da Brother precisa estar instalado em um computador conectado ao aparelho.
-

7 Selecione as configurações de escaneamento que deseja alterar:

- Tipo de Escan.
- Resolução
- Tipo arquivo
- Tam.Fax Vidro
- Rem. Cor Fundo

(disponível somente para as opções Cor e Cinza).

8 Pressione **Iniciar**.


O aparelho digitaliza o documento.

Antes de usar o Fax

Ajustar a ID do equipamento

Modelos relacionados:
MFC-L2700DW

Ajuste o equipamento para imprimir a ID da unidade e a data e hora do fax na parte superior de cada fax enviado.

- 1 Pressione  (FAX).
- 2 Pressione **Menu**.
- 3 Pressione ▲ ou ▼ para exibir a opção *Config. Inicial* e, em seguida, pressione **OK**.
- 4 Pressione ▲ ou ▼ para exibir a opção *ID Aparelho* e, em seguida, pressione **OK**.
- 5 Digite o número de fax (até 20 dígitos) usando o teclado de discagem e pressione **OK**.
- 6 Digite o número de telefone (até 20 dígitos) usando o teclado de discagem e pressione **OK**.
Se o seu número de telefone e número de fax são os mesmos, insira o mesmo número novamente.
- 7 Use o teclado de discagem para digitar o nome (até 20 caracteres) e pressione **OK**.



- Para inserir texto no equipamento >> *Informações relacionadas: Como inserir texto no equipamento Brother*

Informações relacionadas

- Como Inserir Texto no Aparelho Brother >> página 65

Definir a compatibilidade da linha telefônica para interferência e sistemas VoIP

Modelos relacionados:
MFC-L2700DW

Problemas para enviar e receber faxes devido a possíveis interferências na linha telefônica podem ser resolvidos abaixando a velocidade do modem para minimizar os erros na transmissão de fax. Se você estiver usando um sistema Voz sobre IP (VoIP), a Brother recomenda mudar a Compatibilidade para Básico (para VoIP).



- VoIP é um tipo de sistema de telefonia que utiliza uma conexão de Internet em vez de uma linha telefônica tradicional.

1 Pressione **Menu**.

2 Pressione **▲** ou **▼** para exibir a opção **Fax** e, em seguida, pressione **OK**.

3 Pressione **▲** ou **▼** para exibir a opção **Diversos** e, em seguida, pressione **OK**.

4 Pressione **▲** ou **▼** para exibir a opção **Compatível** e, em seguida, pressione **OK**.

5 Pressione **▲** ou **▼** para exibir a opção **Alto**, **Normal**, ou **Básica (p/ VoIP)** e, em seguida, pressione **OK**.

Opção	Descrição
Alto	Selecione Alto para definir a velocidade do modem em 33600 bps.

Opção	Descrição
Normal	Selecione Normal para definir a velocidade do modem em 14400 bps.
Básica (p/ VoIP)	Selecione Básica (p/ VoIP) para reduzir a velocidade do modem para 9600 bps e desligar o Modo de correção de erros (ECM). A menos que interferência seja um problema recorrente na sua linha telefônica, é recomendável usar essa opção somente quando necessário. Para melhorar a compatibilidade com a maioria dos serviços de VoIP, a Brother recomenda mudar a configuração de compatibilidade para Básica (p/ VoIP) .

6 Pressione **Parar/Sair**.

Informações relacionadas

- Problemas com Fax e Telefone >> página 52

Modos de Recepção

Modelos relacionados:
MFC-L2700DW

Alguns modos de recepção respondem automaticamente (Modo Somente Fax e Modo Fax/Tel). É recomendável alterar o Atraso de toque antes de usar estes modos.

Modo Somente Fax

(Fax ou Somente Fax no Menu do Aparelho)

O Modo Somente Fax responde automaticamente todas as chamadas como um fax.

Modo Fax/Tel

(Fax/Tel no Menu do Aparelho)

O Modo Fax/Tel ajuda a gerenciar as chamadas recebidas, reconhecendo se são chamadas de voz ou fax e lidando com elas em uma das seguintes formas:

- Os faxes serão recebidos automaticamente.
- As chamadas de voz se iniciarão com o toque F/T para avisá-lo para atender a chamada. O toque F/T é um toque duplo rápido emitido pelo seu aparelho.

Modo Manual

(Manual no Menu do Aparelho)

Para receber um fax no Modo manual, tire do gancho o telefone externo ou pressione **Gancho**.

Quando ouvir os tons de fax (bips curtos repetidos), pressione **Iniciar** e então **2** para receber um fax. Use o recurso Recepção Fácil para receber faxes quando você levantou um gancho na mesma linha do aparelho.

Modo Secretária Eletrônica Externa

(Secret.Eletrôn. no Menu do Aparelho)

O Modo Secretária Eletrônica Externa permite que um dispositivo de atendimento externo gerencie as chamadas recebidas.

As chamadas recebidas serão tratadas da seguinte forma:

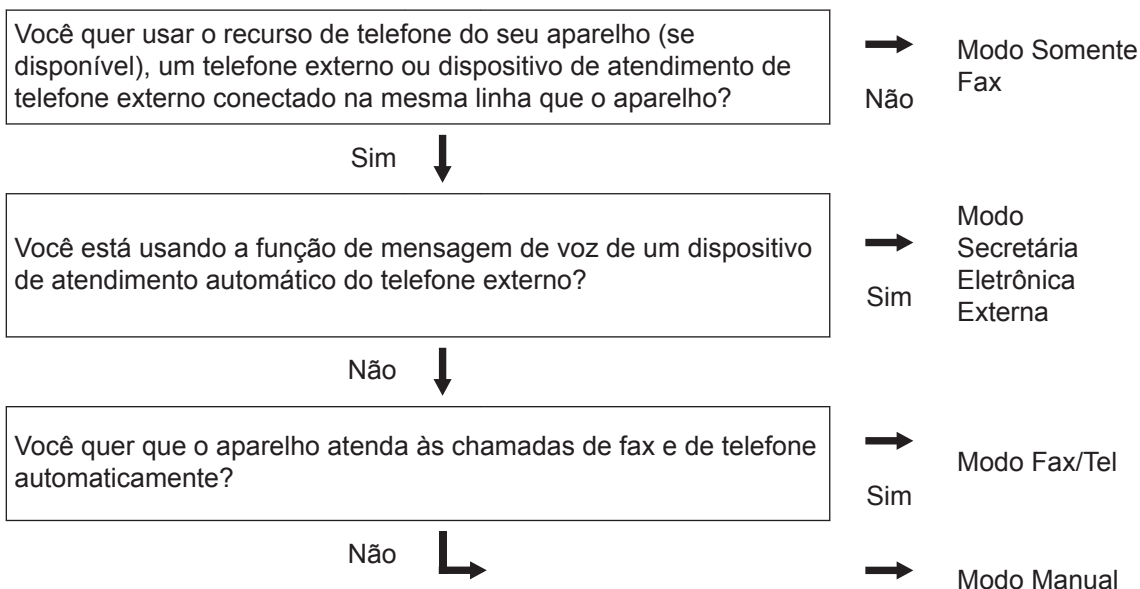
- Os faxes serão recebidos automaticamente.
- As chamadas de voz podem gravar uma mensagem na secretária eletrônica externa.


Selecionar o modo de Recepção correto

Modelos relacionados:
MFC-L2700DW

Você deve escolher um modo de Recepção de acordo com os dispositivos externos e serviços telefônicos que possui em sua linha.

Por padrão, o aparelho recebe automaticamente todos os faxes que lhe forem enviados. O diagrama abaixo vai ajudar você a escolher o modo correto.



1 Pressione  (FAX).

2 Pressione **Menu**.

3 Pressione ▲ ou ▼ para exibir a opção **Fax** e, em seguida, pressione **OK**.

4 Pressione ▲ ou ▼ para exibir a opção **Conf. Recepção** e, em seguida, pressione **OK**.

5 Pressione ▲ ou ▼ para exibir a opção **Modo Recepção** e, em seguida, pressione **OK**.

6 Pressione ▲ ou ▼ para selecionar a opção **Somente Fax, Fax/Tel, Secret. Eletrôn.** ou **Manual** e, em seguida, pressione **OK**.

7 Pressione **Parar/Sair**.

Informações relacionadas

- Problemas com Fax e Telefone >> página 52
-


Definir o tempo do toque F/T (toque duplo)

Modelos relacionados:
MFC-L2700DW

Quando você define o modo de recepção para Modo Fax/Tel, se a chamada for um fax, o equipamento irá recebê-lo automaticamente. No entanto, se for uma chamada de voz, o equipamento emite o toque F/T (toque duplo) pelo tempo definido na opção de tempo do toque F/T. Se você ouvir o toque para fax/telefone, significa que há uma chamada de voz na linha.

- O recurso de tempo do toque F/T funciona quando você define o Modo Fax/Tel como o Modo de Recepção.

Como o toque F/T é emitido pelo aparelho, as extensões e os telefones externos não tocam; no entanto, ainda é possível atender a chamada em qualquer telefone.

- 1 Pressione  (FAX).
- 2 Pressione **Menu**.
- 3 Pressione ▲ ou ▼ para exibir a opção Fax e, em seguida, pressione **OK**.
- 4 Pressione ▲ ou ▼ para exibir a opção Conf.Recepção e, em seguida, pressione **OK**.
- 5 Pressione ▲ ou ▼ para exibir a opção Tempo Toq.F/T e, em seguida, pressione **OK**.
- 6 Pressione ▲ ou ▼ para exibir por quanto tempo o aparelho emitirá um toque para avisar que você tem uma chamada de voz e depois pressione **OK**.

7 Pressione **Parar/Sair**.




Mesmo se o interlocutor desligar durante o toque duplo rápido, o aparelho continua a tocar durante o tempo definido.

Definir o número de toques antes do equipamento responder (Atraso de toque)

Modelos relacionados:
MFC-L2700DW

Quando alguém ligar para o seu equipamento, você ouvirá o som de toque normal de um telefone. O número de toques é definido na opção de Atraso de toques.

- A configuração de Atraso de Toques define o número de vezes que o equipamento toca antes de atender em Modo Somente Fax e Modo Fax/Tel.
- Se você tiver telefones externos ou extensões na mesma linha que o equipamento, mantenha a opção Atraso de toques definida como 4.

- 1 Pressione  (FAX).
- 2 Pressione **Menu**.
- 3 Pressione ▲ ou ▼ para exibir a opção Fax e, em seguida, pressione **OK**.
- 4 Pressione ▲ ou ▼ para exibir a opção Conf. Recepção e, em seguida, pressione **OK**.
- 5 Pressione ▲ ou ▼ para exibir a opção Retardo Camp. e, em seguida, pressione **OK**.
- 6 Pressione ▲ ou ▼ para selecionar o número de toques que você deseja ouvir antes do equipamento atender a chamada e depois pressione **OK**.

7 Pressione **Parar/Sair**.



Se você selecionar 00, o equipamento irá atender imediatamente e a linha não vai tocar (disponível apenas para alguns países).

Armazenar Números

Modelos relacionados:
MFC-L2700DW

Armazene números de fax e telefone no aparelho para uma discagem rápida e transmissão de faxes para grupos. Quando você disca um número armazenado, o LCD mostra o número.




Se houver uma queda de energia elétrica, os números do Catálogo de endereços que estão na memória do equipamento não serão perdidos.

Armazenamento de Números de Discagem de um Toque

Modelos relacionados:
MFC-L2700DW

Você pode armazenar oito números de Discagem de Um Toque nos quatro botões de Um Toque. Para acessar os números de discagem de um toque de 5 a 8, segure **5-8** enquanto pressiona o botão Um Toque.



- 1 Pressione  (**FAX**).
- 2 Pressione o botão Um Toque onde deseja armazenar o número.
Se um número não está armazenado ali, o LCD mostra *Registr. Agora?*.
- 3 Pressione **1** para selecionar *Sim*.
- 4 Digite o número de telefone ou de fax (até 20 caracteres), e então pressione **OK**.

- 5 Siga um destes procedimentos:
 - Digite o nome usando o teclado de discagem (até 15 caracteres) e então pressione **OK**.
 - Para armazenar o número sem um nome, pressione **OK**.

Armazenar Números de Discagem Abreviada

Modelos relacionados:
MFC-L2700DW

Use os números de Discagem Abreviada para armazenar até 200 números com um nome.

- 1 Pressione  (**FAX**).
- 2 Pressione  duas vezes e insira um código de discagem abreviada de três dígitos (001 - 200).
Se um número não está armazenado ali, o LCD mostra *Registr. Agora?*.
- 3 Pressione **1** para selecionar *Sim*.
- 4 Digite o número de telefone ou de fax (até 20 caracteres), e então pressione **OK**.
- 5 Siga um destes procedimentos:
 - Digite o nome usando o teclado de discagem (até 15 caracteres) e então pressione **OK**.
 - Para armazenar o número sem um nome, pressione **OK**.

Alterar ou Excluir Números de Discagem de um Toque

Modelos relacionados:
MFC-L2700DW

- 1 Pressione **Menu**.

- 2 Pressione ▲ ou ▼ para exibir a opção **Fax e**, em seguida, pressione **OK**.
- 3 Pressione ▲ ou ▼ para exibir a opção **Catálogo End. e**, em seguida, pressione **OK**.
- 4 Pressione ▲ ou ▼ para exibir a opção **Disc. Um Toque e**, em seguida, pressione **OK**.
- 5 Pressione o botão **Um Toque** que você deseja alterar ou excluir.
- 6 Siga um destes procedimentos:
 - Para alterar o nome e número armazenado:
 - a. Pressione **1**.
 - b. Edite o nome e o número:

Para editar o nome ou o número armazenado, pressione ◀ ou ▶ para posicionar o cursor no caractere que você deseja alterar e, em seguida, pressione **Excluir**.

Insira o caractere correto e, em seguida, pressione **OK**.
 - Para excluir o nome e número armazenado:
 - a. Pressione **2**.
 - b. Pressione **1** para confirmar.
 - Para sair sem executar nenhuma mudança, pressione **Parar/Sair**.

- 7 Pressione **Parar/Sair**.

Alterar ou excluir números de discagem rápida

Modelos relacionados:
MFC-L2700DW

Você pode alterar ou apagar códigos de discagem rápida.

- 1 Pressione **Menu**.
- 2 Pressione ▲ ou ▼ para exibir a opção **Fax e**, em seguida, pressione **OK**.
- 3 Pressione ▲ ou ▼ para exibir a opção **Catálogo End. e**, em seguida, pressione **OK**.
- 4 Pressione ▲ ou ▼ para exibir a opção **Disc. Abrev. e**, em seguida, pressione **OK**.
- 5 Digite o código de discagem rápida que você deseja alterar ou excluir e, em seguida, pressione **OK**.
- 6 Siga um destes procedimentos:
 - Para alterar o número e o nome de fax ou telefone armazenados:
 - a. Pressione **1**.
 - b. Edite o número e o nome:

Para editar o número ou o nome armazenado, pressione ◀ ou ▶ para posicionar o cursor no caractere que você deseja alterar e, em seguida, pressione **Excluir**.

Insira o caractere correto e, em seguida, pressione **OK**.
 - Para excluir o número e o nome de fax ou telefone armazenados:
 - a. Pressione **2**.
 - b. Pressione **1**.
 - Para sair sem executar nenhuma mudança, pressione **Parar/Sair**.

- 7 Pressione **Parar/Sair**.

Serviços Telefônicos e Dispositivos Externos

Modelos relacionados:
MFC-L2700DW

É possível que você possa usar os seguintes serviços e conexões com o seu aparelho Brother.



Estes são resumos das maneiras de conectar o seu aparelho. Para obter informações detalhadas de cada tópico >> *Manual do Usuário Online*

Correio de voz

Modelos relacionados:
MFC-L2700DW

Se você tiver o serviço de correio de voz e seu aparelho Brother na mesma linha, eles vão entrar em conflito um com o outro ao receber chamadas. Se quiser que o aparelho Brother divida a mesma linha do correio de voz, você deve colocar o aparelho Brother no Modo manual ou assinar o serviço de Toque próprio da companhia telefônica.

Protocolo VoIP

Modelos relacionados:
MFC-L2700DW

VoIP é um sistema de telefonia que utiliza uma conexão de Internet em vez de uma linha de telefone tradicional. Provedores de telefonia VoIP com frequência agrupam serviços de Internet e TV a cabo. Seu equipamento Brother pode não funcionar com alguns sistemas VoIP. Para mais informações, entre em contato com o seu provedor de VoIP.

Conexão de uma Secretária Eletrônica Externa (Secretária Eletrônica)

Modelos relacionados:
MFC-L2700DW

O seu aparelho Brother pode receber faxes automaticamente quando ele compartilha uma linha com uma secretária eletrônica externa. Você deve conectar a secretária eletrônica à tomada EXT. no aparelho Brother e configurar o Modo de Recepção do aparelho para Secretária Eletrônica Externa.

Telefones Externos e de Extensão

Modelos relacionados:
MFC-L2700DW

Você pode conectar um telefone separado à tomada EXT. no aparelho Brother. Se você responder a um fax recebido no telefone, você pode fazer o aparelho recebê-lo, pressionando * 5 1 ou pressionando Iniciar Fax, e em seguida, escolhendo Receber. Se você responder a um fax recebido em um telefone de extensão que compartilha a linha com o aparelho Brother, você pode transferir o fax para o aparelho pressionando * 5 1.

Enviar e Receber um Fax Usando o Seu Equipamento

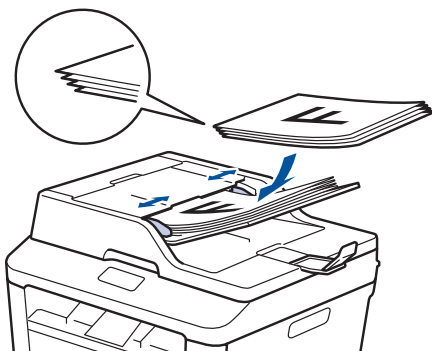
Enviar um Fax

Modelos relacionados:
MFC-L2700DW

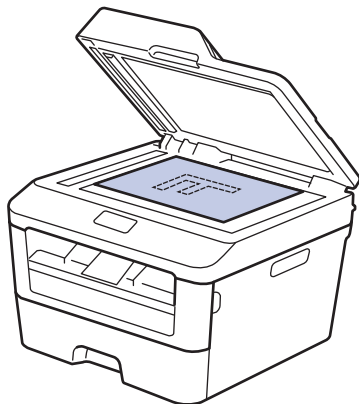
1 Pressione  (FAX).

2 Siga um destes procedimentos:

- Coloque o documento *com a face para cima* no ADF (Alimentador automático de documentos).
(Se você está enviando múltiplas páginas por fax, nós recomendamos o uso do ADF (Alimentador automático de documentos)).



- Coloque o documento *com a face para baixo* no vidro do scanner.



3 Digite o número de fax.

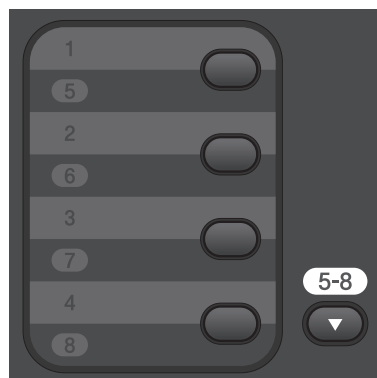
- **Usando o teclado de discagem**

Digite o número de fax usando o teclado de discagem.




- **Usando os Botões de Discagem de Um Toque**

Escolha um contato armazenado em um botão de Um Toque.



- **Usando os códigos de Discagem Abreviada**

Insira o número do fax pressionando  duas vezes e depois insira o código de discagem abreviada de três dígitos.

4 Pressione **Iniciar**.

O aparelho digitaliza e envia o documento.

Se tiver colocado o documento no vidro do scanner, siga as instruções apresentadas na tabela:

Opção	Descrição
Sim	Para escanear a próxima página, pressione 1 para selecionar a opção <i>Sim</i> e coloque a próxima página no vidro do scanner. Pressione OK para escanear a página.
Não	Quando você tiver digitalizado a última página, pressione 2 para selecionar a opção <i>Não</i> (ou pressione Iniciar novamente). O aparelho envia o documento.

- Para parar o Fax, Pressione **Parar/Sair**.

Fax usando o computador (PC-FAX)

Enviar faxes de seu computador

Modelos relacionados:
MFC-L2700DW

O recurso PC-FAX da Brother permite enviar um arquivo, criado em qualquer aplicativo em seu computador, como um fax normal e até mesmo anexar uma folha de rosto.

Mais informações >> *Manual do Usuário Online: Visão geral do PC-FAX (Macintosh)*

1 No seu aplicativo, selecione **Arquivo**, e **Imprimir**.

(As etapas podem variar dependendo do seu aplicativo.)

A caixa de diálogo de Impressão é exibida.

2 Selecione o **Brother PC-FAX**.

3 Clique em **OK**.

Aparece a Interface do usuário da **Brother PC-FAX**.

4 Digite o número de fax do destinatário.

a. Use o teclado do computador ou clique em **Brother PC-FAX** no teclado numérico da interface do usuário.

b. Clique em .



Você também pode selecionar um número armazenado em **Catálogo de endereços**.

5 Clique em **Iniciar**.

O documento é enviado para a máquina Brother e, em seguida, enviado por fax para o destinatário.

Entre em contato com o fornecedor do aplicativo se você precisar de mais suporte.

Receber faxes no seu computador (apenas Windows®)

Modelos relacionados:
MFC-L2700DW

Use o software PC-FAX da Brother para receber faxes em seu computador, fazer sua triagem, e imprimir apenas os faxes que você quer.



- Mesmo se você desligar o computador (à noite ou no fim de semana, por exemplo), o seu equipamento irá receber e armazenar faxes na memória. O número de faxes recebidos que estão armazenados na memória é exibido no LCD.
- Quando você inicia o computador e o software de recebimento PC-Fax é acionado, o MFC transfere os faxes para o computador automaticamente.
- Para que o PC-Fax funcione, o software PC-FAX deve estar em execução no seu computador.
- Antes que você possa configurar o PC-Fax, você deve instalar o software MFL-Pro Suite no seu computador. Confirme se o equipamento Brother está conectado ao computador e ligado.
- Se o equipamento mostrar uma mensagem de erro e não puder imprimir faxes da memória, use o recurso PC-FAX para transferir os faxes para um computador.
- *O PC-Fax não está disponível para Macintosh.*


1 Siga um destes procedimentos:

- (Windows® XP, Windows Vista® e Windows® 7)

Clique em **Iniciar > Todos os Programas > Brother > Brother Utilities**.

Clique na lista suspensa e selecione o nome do seu modelo (se ainda não estiver selecionado). Clique em **Recepção de PC-FAX**, na barra de navegação esquerda, e, em seguida, em **Receber**.

- (Windows® 8)

Clique em  (**Brother Utilities**) e, em seguida, clique na lista suspensa e selecione o nome do seu modelo (se ainda não estiver selecionado).

Clique em **Recepção de PC-FAX**, na barra de navegação esquerda, e, em seguida, em **Receber**.

2 Pressione **Menu**.

3 Pressione ▲ ou ▼ para exibir a opção **Fax** e, em seguida, pressione **OK**.

4 Pressione ▲ ou ▼ para exibir a opção **Opções Fax Rem** e, em seguida, pressione **OK**.

5 Pressione ▲ ou ▼ para exibir a opção **Recepção PCfax** e, em seguida, pressione **OK**.

6 Pressione ▲ ou ▼ para selecionar a opção **Ativado** e, em seguida, pressione **OK**.

O LCD exibe um lembrete para iniciar o programa PC-FAX em seu computador.

7 Pressione **OK**.

8 Pressione ▲ ou ▼ para exibir <USB> ou o nome do computador e então pressione **OK**.

9 Pressione ▲ ou ▼ para selecionar a opção **Ativado** ou **Desativado** para a opção **Impressão Bckp** e então pressione **OK**.



Se você escolher **Ativado**, o equipamento imprime o fax no seu equipamento antes de transferi-lo para o seu computador, assim você terá uma cópia.

10 Pressione **Parar/Sair**.

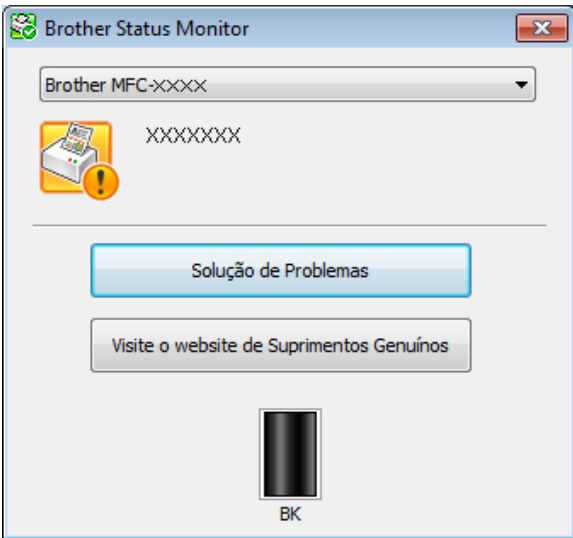





Use esta seção para resolver os problemas que você poderá encontrar ao usar seu aparelho Brother.

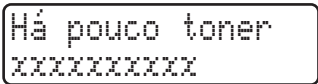
Identificar o Problema

Mesmo que pareça haver algum problema com o equipamento, você pode corrigir a maioria dos problemas sozinho.

Primeiro, verifique o seguinte:

- O cabo de alimentação do equipamento está conectado corretamente e a alimentação do equipamento está ligada.
- Todas as peças de proteção (de cor laranja) do equipamento foram removidas.
- O papel está inserido corretamente na bandeja de papel.
- Os cabos de interface estão bem conectados ao equipamento e ao computador.
- Verifique o LCD ou o status do equipamento no **Status Monitor** em seu computador.

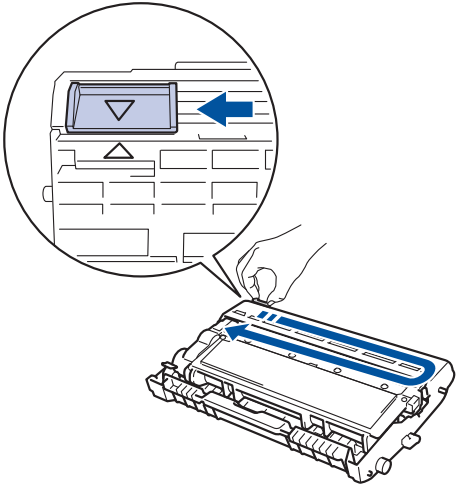
Encontre o Erro	Encontre a solução
<p>Usando o Status Monitor</p>  <ul style="list-style-type: none"> • Clique duas vezes no ícone  na barra de tarefas. • (Windows®) Se você marcar a opção Carregar Status Monitor na Inicialização, o Status Monitor será iniciado automaticamente toda vez que você iniciar o PC. 	<ul style="list-style-type: none"> • Um ícone verde indica a condição normal de espera.  • Um ícone amarelo indica um aviso.  • Um ícone vermelho indica que ocorreu um erro.  • Um ícone cinza indica que a máquina está desligada.  • Clique no botão Solução de Problemas para acessar o site de solução de problemas da Brother.


Encontre o Erro	Encontre a solução
Usando o LCD 	<ol style="list-style-type: none"> 1. Siga as mensagens no LCD. 2. >> <i>Manual do Usuário Online: Mensagens de erro e manutenção</i> 3. Visite as Perguntas frequentes (Perguntas frequentes) no Brother Solutions Center em http://support.brother.com



Mensagens de erro e manutenção

As mensagens de erro e manutenção mais comuns são mostradas na tabela.

Mensagem de erro	Causa	Ação
Tampa Aberta	A tampa traseira do equipamento não está totalmente fechada.	Feche a tampa traseira do equipamento até ela travar na posição fechada.
Erro no Cartucho Reinstale o Cartucho de Toner.	O cartucho de toner não está instalado corretamente.	Remova o conjunto de unidade de cilindro e cartucho de toner. Remova o cartucho de toner e instale-o novamente na unidade de cilindro. Reinstale o conjunto de cartucho de toner e unidade de cilindro no equipamento.
Documento Preso	O documento não foi inserido ou alimentado corretamente, ou o documento que estava sendo escaneado no ADF (Alimentador automático de documentos) era muito grande.	Remova a obstrução de papel no ADF (Alimentador automático de documentos).
Cil. Próximo Fim	A unidade de cilindro está perto do fim de sua vida útil.	Encomende uma nova unidade de cilindro antes de receber a mensagem Substitua o Cilindro.

Mensagem de erro	Causa	Ação
Cilindro !	O fio corona na unidade de cilindro precisa ser limpo.	Limpe os fios corona na unidade de cilindro.  Um diagrama que mostra uma unidade de cilindro com um fio corona. Uma seta azul aponta para o fio, indicando a direção da limpeza. Abaixo, há uma ilustração de uma mão segurando um pano para limpar o fio.
	A unidade de cilindro ou o conjunto de unidade de cilindro e cartucho de toner não está instalado corretamente.	Coloque o cartucho do toner na unidade de cilindro. Então reinstale o conjunto de cartucho de toner e unidade de cilindro no equipamento.
Pap. Preso 2 lados	O papel está obstruído abaixo da bandeja de papel ou da unidade fusora.	Puxe a bandeja de papel e a bandeja de impressão frente e verso totalmente para fora, abra a tampa traseira e remova o papel preso. Feche a tampa traseira, e coloque a bandeja de papel e a bandeja de 2 faces firmemente de volta no equipamento.
Papel Preso	O papel está obstruído dentro do equipamento.	Abra a tampa frontal e remova o cartucho de toner e unidade de cilindro. Puxe o papel preso para fora. Feche a tampa frontal. Se a mensagem de erro persistir, pressione Iniciar .
Pap. preso atrás	O papel está obstruído na parte traseira do equipamento.	Abra a tampa do fusor e remova o papel preso. Feche a tampa do fusor. Se a mensagem de erro persistir, pressione Iniciar .
Papel preso band	O papel está preso na bandeja de papel.	Puxe a bandeja de papel totalmente para fora do equipamento e remova o papel preso. Coloque a bandeja de papel com firmeza de volta no equipamento.

Mensagem de erro	Causa	Ação
Inserção Manual	Manual foi selecionado como a origem do papel no driver da impressora quando não havia papel na abertura de alimentação manual.	Carregue papel na abertura de alimentação manual.
Sem Papel	O equipamento está sem papel ou o papel não foi carregado corretamente na bandeja de papel.	Siga um destes procedimentos: <ul style="list-style-type: none"> • Carregue papel na bandeja de papel. As guias de papel devem ser ajustadas para o tamanho adequado. • Remova o papel e carregue-o novamente. As guias de papel devem ser ajustadas para o tamanho adequado. • Certifique-se de não sobrecarregar a bandeja de papel.
Sem Toner	O cartucho de toner não está instalado ou está instalado incorretamente.	Remova o conjunto de unidade de cilindro e cartucho de toner. Instale o cartucho do toner na unidade de cilindro corretamente. Reinstale o conjunto de cartucho de toner e unidade de cilindro no equipamento. Se o problema persistir, substitua o cartucho de toner.
Impossív.Impr. XX	O equipamento possui um problema mecânico.	<ul style="list-style-type: none"> • Pressione e segure  para desligar o equipamento, aguarde alguns minutos e depois ligue-o novamente. • Se o problema persistir, entre em contato com o Revendedor Brother.
Trocar Cilindro	Está na hora de substituir a unidade de cilindro.	Troque a unidade de cilindro.
	O contador da unidade de cilindro não foi reiniciado após a instalação de um novo cilindro.	Reinicie o contador de unidade de cilindro. Veja as instruções fornecidas com a nova unidade de cilindro. Mais informações >> <i>Manual do Usuário Online:: Substitua a unidade de cilindro</i>

Mensagem de erro	Causa	Ação
Trocar Toner	O cartucho de toner está no final de sua vida útil. O equipamento interromperá todas as operações de impressão. Enquanto houver espaço na memória, os faxes serão armazenados na memória.	Substitua o cartucho de toner por um novo.
Impos.escanear	O documento é muito grande para escaneamento frente e verso.	Pressione Parar/Sair . Use um papel de tamanho apropriado para escaneamento 2 faces.
Impos.escanear XX	O equipamento possui um problema mecânico.	<ul style="list-style-type: none"> • Pressione e segure  para desligar o equipamento e então ligue-o novamente. • Se o problema persistir, entre em contato com o Revendedor Brother.
Autodiagnóstico	A unidade fusora não atinge uma determinada temperatura dentro de um determinado intervalo de tempo.	<ul style="list-style-type: none"> • Pressione e segure  para desligar o equipamento, aguarde alguns segundos e ligue-o novamente. Deixe o equipamento ligado e ocioso por 15 minutos.
	A unidade fusora está muito quente.	
Erro tam DX	O tamanho de papel definido no driver da impressora e no menu do equipamento não está disponível para impressão frente e verso automática.	Pressione Parar/Sair . Escolha um tamanho de papel suportado pela impressão frente e verso. O tamanho do papel disponível para impressão automática frente e verso é A4.
	O papel na bandeja não possui o tamanho correto e não está disponível para impressão frente e verso automática.	Carregue o tamanho correto de papel na bandeja e defina a bandeja para aquele tamanho de papel. O tamanho do papel disponível para impressão automática frente e verso é A4.
Erro de tamanho	O papel na bandeja não possui o tamanho correto.	Carregue o tamanho correto de papel na bandeja e defina o tamanho de papel para a bandeja.
Acabou o toner	O cartucho de toner está no final de sua vida útil.	Substitua o cartucho de toner por um novo.

Mensagem de erro	Causa	Ação
Há pouco toner	Se o LCD exibir esta mensagem, você ainda poderá imprimir. O cartucho de toner está próximo do final de sua vida útil.	Encomende agora um novo cartucho de toner para que você já tenha um cartucho de toner pronto para substituição quando o LCD exibir a mensagem Substitua o Toner.

Problemas com Fax e Telefone

Modelos relacionados:
MFC-L2700DW

Se você não pode enviar ou receber um fax, verifique o seguinte:

- 1** Conecte uma extremidade do cabo da linha telefônica à área identificada como “LINE” e, em seguida, conecte a outra extremidade do cabo da linha telefônica diretamente a uma tomada do telefone na parede.

Se você pode enviar e receber faxes quando a linha telefônica está conectada diretamente ao fax, o problema pode estar relacionado com a máquina. Entre em contato com o seu provedor de serviços de telefone para problemas de conexão.

- 2** Verifique o modo de recepção.

➤➤ *Informações relacionadas:*

- Modos de Recepção
- Selecionar o modo de Recepção correto

- 3** Tente alterar as configurações de compatibilidade.

Você pode ser capaz de enviar e receber faxes através da diminuição da velocidade de conexão.

Mais informações ➤➤ *Informações relacionadas:* Definir a compatibilidade da linha telefônica para interferência e sistemas VoIP

Se o problema não for resolvido, desligue a máquina e, em seguida, ligue-o.



Informações relacionadas

- Selecionar o modo de Recepção correto ➤➤ página 34
 - Definir a compatibilidade da linha telefônica para interferência e sistemas VoIP ➤➤ página 32
-

Solução de Problemas para Outros Problemas de Fax

Modelos relacionados:
MFC-L2700DW

Dificuldades	Sugestões
Não consigo enviar faxes.	Verifique todas as conexões dos cabos de linha. Verifique se o cabo da linha telefônica está conectado na tomada da parede e na tomada LINE do equipamento. Se você assinar os serviços DSL, VoIP ou MagicJack, ligue para o provedor de serviços para obter instruções de conexão.
	Certifique-se de que o equipamento está no modo Fax e se você pressionou Fax.
	Imprima o Relatório de verificação de transmissão e veja se encontra algum erro.
	Entre em contato com o seu administrador para verificar suas configurações do Secure Function Lock (Bloqueio Seguro de Função).
	Peça para o destinatário verificar se o equipamento que receberá o fax possui papel.
Não consigo receber faxes.	Certifique-se de que o seu equipamento tem um tom de discagem pressionando Gancho . Se você ouvir estática ou interferência na linha de fax, entre em contato com a companhia telefônica local.
	Se você estiver usando uma secretária eletrônica (modo <i>Secret.Eletrôn.</i>) na mesma linha que o equipamento Brother, certifique-se de que sua secretária eletrônica está configurada corretamente.

Dificuldades	Sugestões
<p>Não consigo receber faxes.</p>	<ol style="list-style-type: none"> 1. Conecte o cabo da linha telefônica da tomada do telefone diretamente na tomada LINE do equipamento Brother. 2. Remova a tampa protetora da tomada EXT do equipamento Brother e conecte o cabo da linha telefônica da secretária eletrônica na tomada EXT. 3. Configure a secretária eletrônica para atender em quatro toques. Se estiver com problemas para receber faxes ou mensagens de voz, configure a secretária eletrônica para atender às ligações após dois ou três toques. 4. Conecte a secretária eletrônica externa corretamente. 5. Configure a secretária eletrônica para que ela atenda a chamada após um ou dois toques. 6. Grave a mensagem de saída na secretária eletrônica. <ul style="list-style-type: none"> • Grave cinco segundos de silêncio no início da mensagem de saída. • Grave uma mensagem de no máximo 20 segundos. • Termine sua mensagem de saída com o seu Código de Recepção de Fax para as pessoas que enviam faxes manuais. Por exemplo: “Após o sinal, deixe sua mensagem ou pressione *51 e inicie o envio do fax.” 7. Configure a secretária eletrônica para atender às ligações. 8. Configure o Modo de Recepção do seu equipamento Brother para <code>Secret.Eletrôn..</code> <p>Certifique-se de que o recurso de Recepção Fácil do seu equipamento Brother está ativado. O recurso Recepção fácil permite que você receba faxes mesmo se tiver atendido à ligação em um telefone externo ou telefone de extensão.</p>
<p>Os faxes recebidos aparecem como páginas divididas.</p>	<p>Ative a opção Redução automática.</p>
<p>Não consigo discar. (Sem tom de discagem)</p>	<p>Verifique todas as conexões de cabos de linha.</p>
<p>Qualidade de envio ruim.</p>	<p>Tente alterar sua resolução para <code>Fina</code> ou <code>S.fina</code>.</p> <p>Faça uma cópia para verificar a operação do scanner do equipamento. Se a qualidade da cópia estiver ruim, limpe o scanner.</p> <p>Mais informações >> <i>Manual do Usuário Online: Problemas de telefone e fax</i></p>
<p>Linhas pretas verticais nos faxes enviados.</p>	<p>Linhas pretas verticais costumam aparecer nos faxes enviados devido à presença de sujeira ou fluido de correção na faixa de vidro.</p> <p>Mais informações >> <i>Manual do Usuário Online: Limpar o scanner</i></p>

Problemas de Impressão ou Escaneamento

Se não for possível imprimir ou digitalizar um documento, verifique o seguinte:

- 1 Todas as peças de proteção do equipamento foram removidas.
- 2 Os cabos de interface estão bem conectados ao equipamento e ao computador.
- 3 O driver da impressora ou scanner foi instalado corretamente.

Para certificar-se de que o driver da impressora ou do scanner está instalado no seu computador >>

Informações relacionadas: Outros problemas


- 4 (Problema de escaneamento apenas)
Confirme que um Endereço IP disponível foi atribuído ao seu equipamento. (Windows®)

- a. Siga um destes procedimentos:

(Windows® XP)

Clique em **Iniciar > Painel de controle > Impressoras e outros itens de hardware > Scanners e câmeras.**

(Windows Vista®)

Clique em  > **(Iniciar) > Painel de Controle > Hardware e Sons > Scanners e Câmeras.**

(Windows® 7)

Clique em  **(Iniciar) > Todos os Programas > Brother > Brother Utilities.**

Clique na lista suspensa e selecione o nome do seu modelo (se ainda

não estiver selecionado). Clique em **ESCANEAR**, na barra de navegação esquerda e, em seguida, em **Scanners e Câmeras.**

(Windows® 8)

Clique em  **(Brother Utilities)**

e, em seguida, clique na lista suspensa e selecione o nome do seu modelo (se ainda não estiver selecionado). Clique em **ESCANEAR**, na barra de navegação esquerda e, em seguida, em **Scanners e Câmeras.**

- b. Siga um destes procedimentos:

(Windows® XP)

Clique com o botão direito sobre um dispositivo de scanner e selecione **Propriedades**. A caixa de diálogo Propriedades do scanner de rede aparece.

(Windows Vista®, Windows® 7 e Windows® 8)

Clique no botão **Propriedades**.

- c. Clique na guia **Configuração de rede** para confirmar o Endereço IP do equipamento.

Tente imprimir com seu equipamento. Se o problema persistir, desinstale e reinstale o driver da impressora.

- 5 Se o problema ainda permanecer depois de tentar todos os itens acima, tente o seguinte:

Para uma conexão de interface USB

- Troque o cabo USB por um novo.
- Use outra porta USB.

Para uma conexão em Rede Cabeada

- Troque o Cabo LAN por um novo.
- Use outra porta LAN no seu hub.
- Certifique-se de que a conexão com fio do seu equipamento está ligada.

Mais informações >> *Manual do Usuário Online: Selecione o Tipo de Conexão em Rede*

Para uma conexão de Rede Sem Fio

- Confirme o status da luz Wi-Fi do seu equipamento.

Se a luz do Wi-Fi no painel de controle do seu equipamento estiver piscando, seu computador não foi conectado ao ponto de acesso WLAN. Configure a conexão de rede sem fio novamente.

Se a luz do Wi-Fi no painel de controle do seu equipamento está desligada, a configuração de conexão WLAN está desativada. Habilite a conexão WLAN e configure a conexão de rede sem fio.

Mais informações >> *Manual do Usuário Online: Introdução ao seu aparelho Brother*

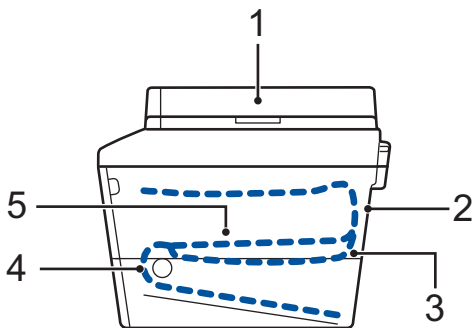
Se você não consegue imprimir em ambos os lados do papel, verifique o seguinte:

- 6** Altere a configuração de tamanho do papel no driver da impressora para A4.

Obstrução de Documentos e Papéis

Encontrar o Documento ou Papel Obstruído

Se o seu documento ou papel ficar preso no equipamento, a mensagem de LCD ou Status Monitor o ajudará a encontrá-lo.

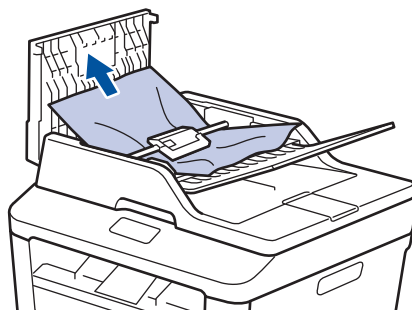


1. Obstrução de Documento
2. Obstrução Traseira
3. Obstrução 2 lados
4. Obstrução Bandeja
5. Obstrução Dentro

Limpar a Obstrução de Documento

O Documento está Obstruído na Parte superior do ADF (Alimentador automático de documentos)

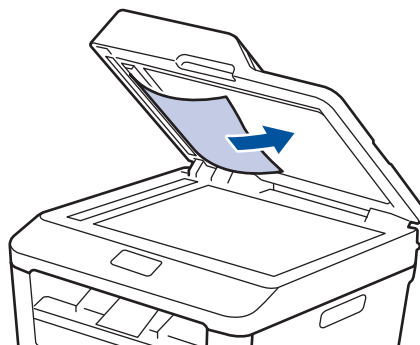
- 1 Abra a tampa do alimentador.
- 2 Retire o documento obstruído para a esquerda.



- 3 Feche a tampa do alimentador.

O Documento está obstruído sob a tampa dos documentos

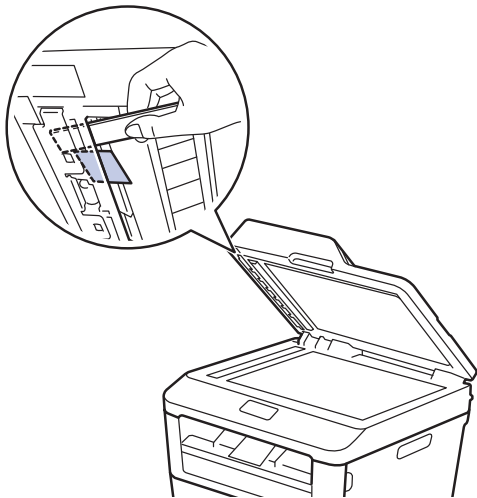
- 4 Retire o documento obstruído para a direita.



Se o documento corroer ou rasgar, remova todos os pedaços de papel pequenos para evitar congestionamentos futuros.

Remova os recortes de papel pequeno obstruídos no ADF (Alimentador automático de documentos)

- 5 Coloque uma tira de papel duro, como cartolina, no ADF (Alimentador automático de documentos) para empurrar completamente qualquer pedaços de papel pequeno.



Se o documento corroer ou rasgar, remova todos os pedaços de papel pequenos para evitar congestionamentos futuros.

- 6 Pressione **Parar/Sair**.

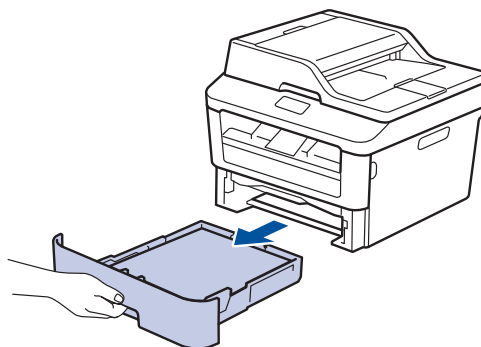
Limpar a Obstrução de Papel

Sempre remova o papel restante da bandeja de papel e ajeite a pilha quando estiver adicionando papel novo. Isso ajuda a evitar que várias folhas de papel entrem na alimentação do equipamento ao mesmo tempo e evita obstruções do papel.

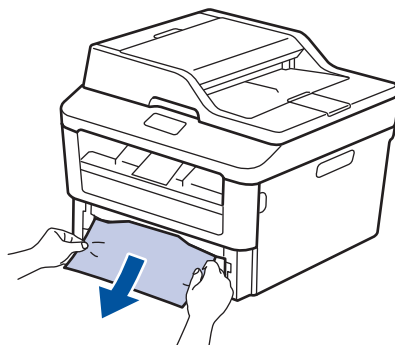
O Papel está Obstruído na Bandeja de Papel

Se o LCD exibir a mensagem **Papel preso Band.**, faça o seguinte:

- 1 Puxe a bandeja de papel completamente para fora do equipamento.

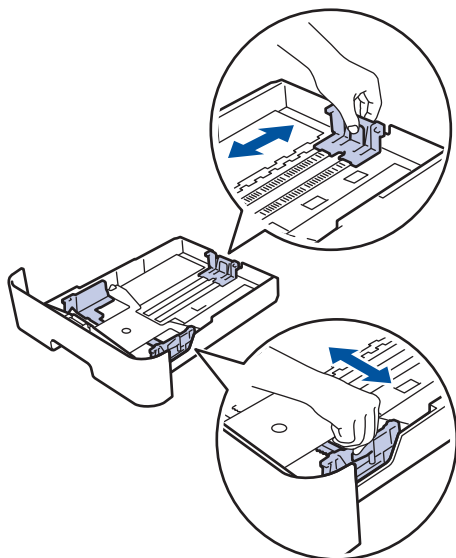


- 2 Puxe o papel obstruído vagarosamente para fora do equipamento.

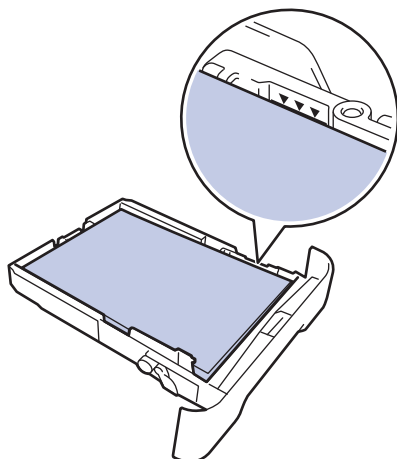


O modo mais fácil de remover o papel é usar as duas mãos e puxá-lo para baixo.

- 3** Ventile as folhas para prevenir futuras obstruções e ajuste as guias de papel ao tamanho do papel.



- 4** Certifique-se de que o papel está abaixo da linha máxima de papel (▼▼▼).

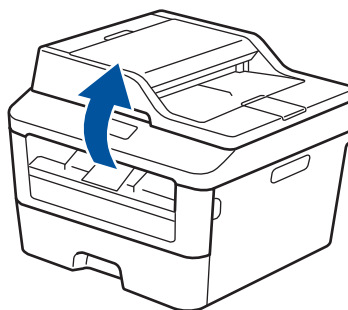


- 5** Coloque a bandeja de papel com firmeza de volta no equipamento.

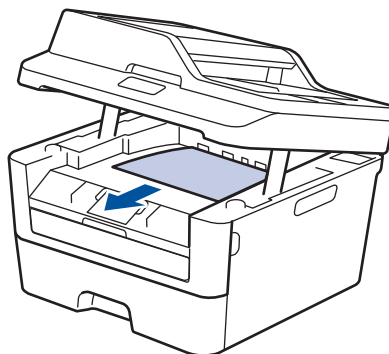
O papel está obstruído na bandeja de saída de papel

Se o papel ficar obstruído na bandeja de saída de papel, faça o seguinte:

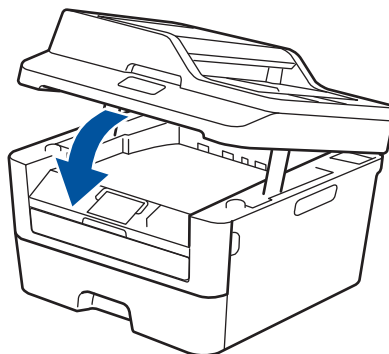
- 1** Use as duas mãos para abrir o scanner.



- 2** Remova o papel.



- 3** Com as duas mãos, empurre o scanner para baixo para fechá-lo.

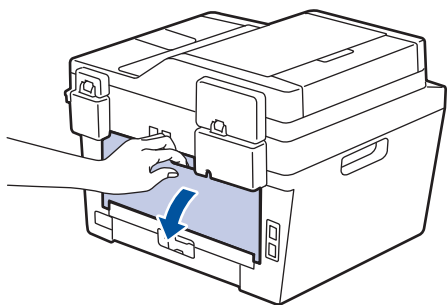


O Papel está Obstruído na Parte Traseira do Equipamento

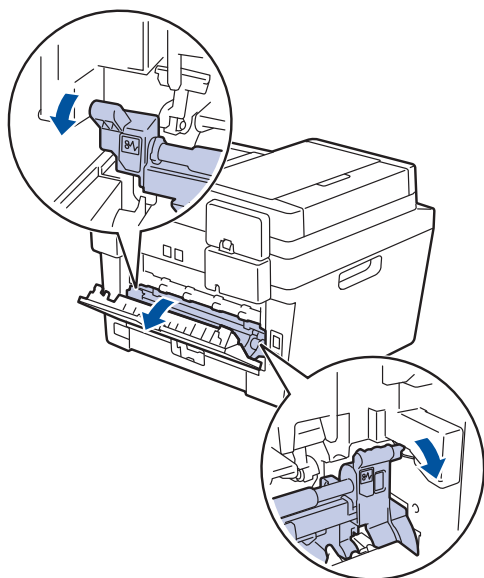
Se o painel de controle do equipamento ou o Status Monitor indicar que há uma obstrução na parte traseira do equipamento, faça o seguinte:

1 Deixe o equipamento ligado por 10 minutos. Isso permite que o ventilador interno resfrie as peças extremamente quentes no interior da máquina.

2 Abra a tampa traseira.



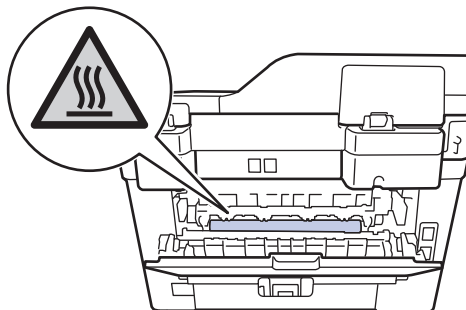
3 Puxe as abas azuis nas laterais esquerda e direita em sua direção para liberar a tampa do fusor.



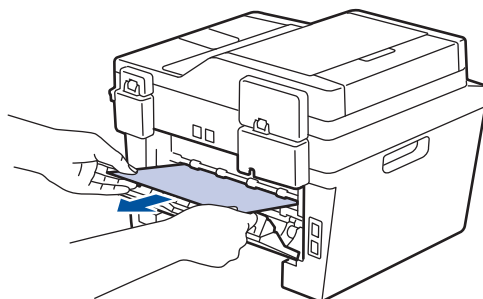
⚠ ADVERTÊNCIA

SUPERFÍCIE QUENTE

As peças internas da máquina estarão extremamente quentes. Aguarde o equipamento ficar mais frio antes de tocá-las.

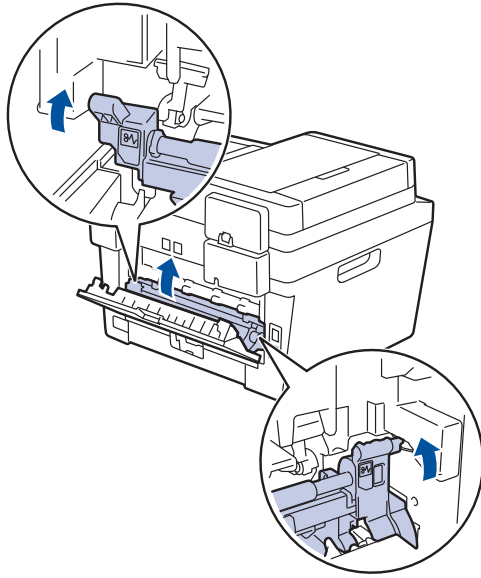


4 Use as duas mãos para puxar cuidadosamente o papel obstruído para fora da unidade do fusor.



5 Feche a tampa do fusor. Certifique-se de que as abas azuis nas laterais

esquerda e direita estão travadas em seus lugares.



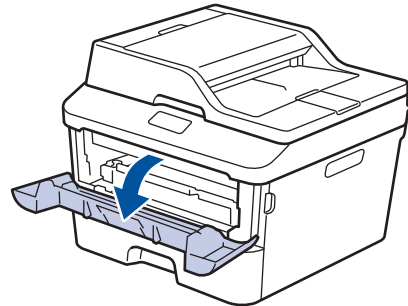
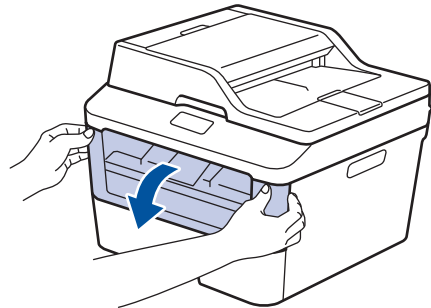
- 6** Feche a tampa traseira do equipamento até que ela se encaixe na posição fechada.

O Papel está obstruído dentro do Equipamento

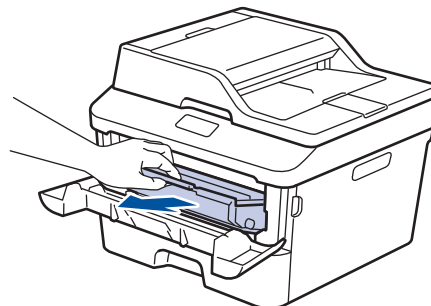
Se o painel de controle do equipamento ou o Status Monitor indicar que há uma obstrução dentro do equipamento, faça o seguinte:

- 1** Deixe o equipamento ligado por 10 minutos. Isso permite que o ventilador interno resfrie as peças extremamente quentes no interior da máquina.

- 2** Abra a tampa frontal.



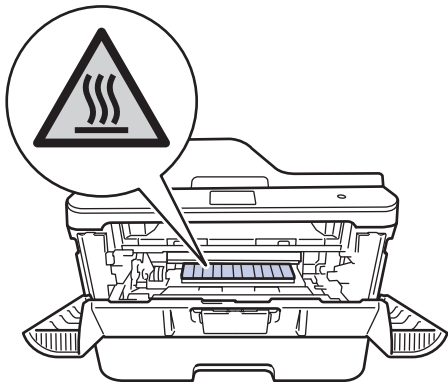
- 3** Remova o conjunto de unidade de cilindro e cartucho de toner.



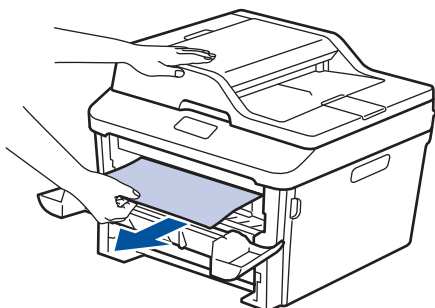
⚠️ ADVERTÊNCIA

SUPERFÍCIE QUENTE

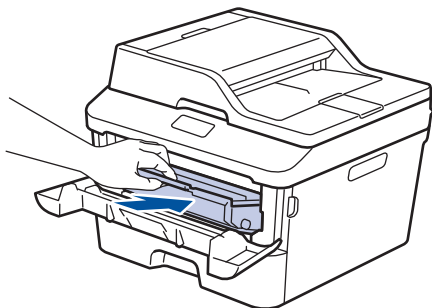
As peças internas da máquina estarão extremamente quentes. Aguarde o equipamento ficar mais frio antes de tocá-las.



- 4** Puxe o papel obstruído vagarosamente para fora.



- 5** Instale o conjunto de unidade de cilindro e cartucho de toner dentro do equipamento.

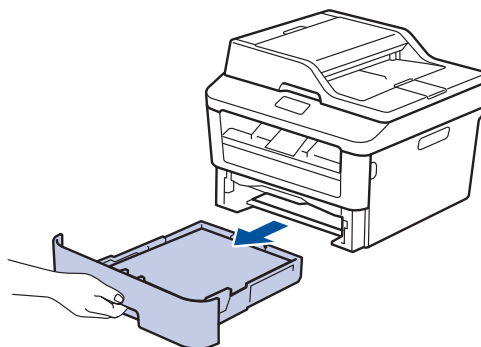


- 6** Feche a tampa frontal.

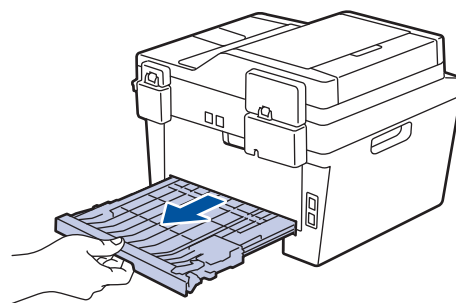
O papel está obstruído na Bandeja de 2 faces

Se o painel de controle do equipamento ou o Status Monitor indicar que há uma obstrução na bandeja de papel de impressão frente e verso, faça o seguinte:

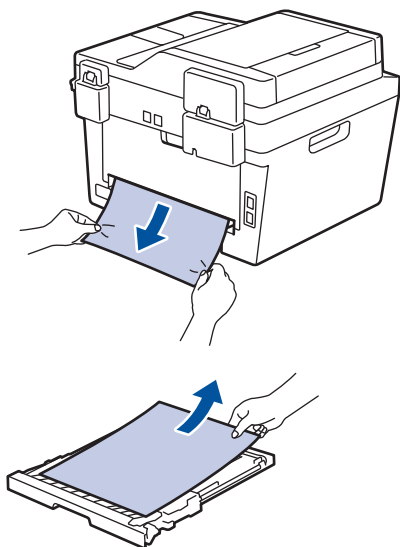
- 1** Deixe o equipamento ligado por 10 minutos. Isso permite que o ventilador interno resfrie as peças extremamente quentes no interior da máquina.
- 2** Puxe a bandeja de papel completamente para fora do equipamento.



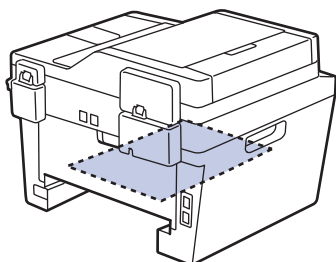
- 3** Na parte de trás do equipamento, puxe a bandeja 2 faces completamente para fora do equipamento.



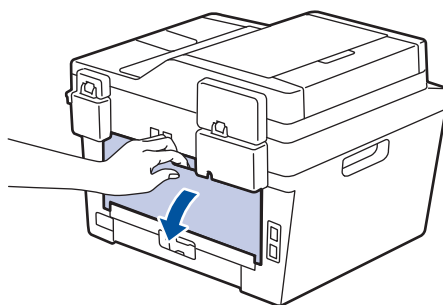
- 4** Puxe o papel obstruído para fora do equipamento ou da bandeja 2 faces.



- 5** Retire o papel que pode ter ficado obstruído debaixo do equipamento devido à eletricidade estática.



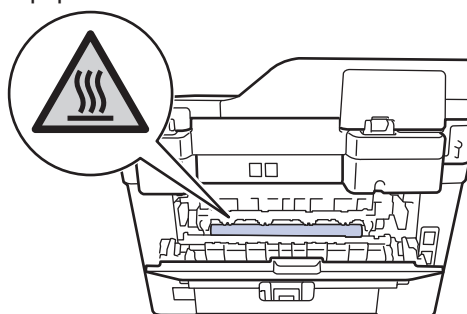
- 6** Se o papel não está preso dentro da bandeja de 2 faces, abra a tampa traseira.



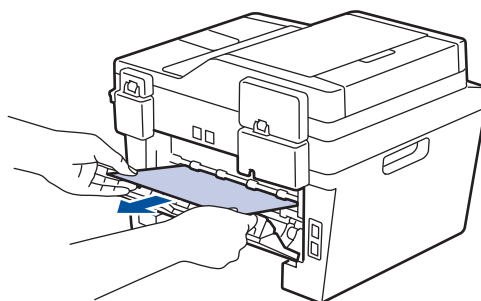
! ADVERTÊNCIA

SUPERFÍCIE QUENTE

As peças internas da máquina estarão extremamente quentes. Aguarde o equipamento ficar mais frio antes de tocá-las.



- 7** Use as duas mãos para puxar cuidadosamente o papel obstruído para fora da parte traseira do equipamento.



- 8** Feche a tampa traseira do equipamento até que ela se encaixe na posição fechada.

- 9** Reinstale a bandeja de impressão frente e verso na parte traseira do

equipamento, de modo que ela fique totalmente encaixada.

- 10** Reinstale a bandeja de papel na parte frontal do equipamento, de modo que ela fique totalmente encaixada.

Como Inserir Texto no Aparelho Brother

DCP-L2520DW/DCP-L2540DW

Para definir algumas opções, como a Chave de rede, você deve digitar os caracteres no aparelho:

- Segure ou pressione repetidamente ▲ ou ▼ para selecionar um caractere dessa lista:
0123456789abcdefghijklmnopqrstuvwxyZABCDEFHIJKLMNOPQRSTUVWXYZ(espaco)!"#\$%&'()*+,-./:;<=>?@[]^_
- Pressione **OK** quando o caractere ou símbolo desejado for exibido e então insira o próximo caractere.
- Pressione **Excluir** para apagar os caracteres digitados incorretamente.

MFC-L2700DW

Para definir algumas opções, como o ID do aparelho, você deve digitar caracteres. Os números e as letras disponíveis são impressos em cada botão do teclado de discagem.

Os botões 0, # e * são utilizadas para caracteres especiais.

- Pressione o botão apropriado no teclado de discagem o número de vezes indicado nesta tabela de referência para acessar o caractere desejado.

Pressione o botão	Uma vez	Dois vezes	Três vezes	Quatro vezes	Cinco vezes	Seis vezes	Sete vezes	Oito vezes	Nove vezes
1	@	.	/	1	@	.	/	1	@
2	a	b	c	A	B	C	2	a	b
3	d	e	f	D	E	F	3	d	e
4	g	h	i	G	H	I	4	g	h
5	j	k	l	J	K	L	5	j	k
6	m	n	o	M	N	O	6	m	n
7	p	q	r	s	P	Q	R	S	7
8	t	u	v	T	U	V	8	t	u
9	w	x	y	z	W	X	Y	Z	9

Para opções que não permitem caracteres minúsculos, utilize a tabela a seguir:

Pressione o botão	Uma vez	Duas vezes	Três vezes	Quatro vezes	Cinco vezes
2	A	B	C	2	A
3	D	E	F	3	D
4	G	H	I	4	G
5	J	K	L	5	J
6	M	N	O	6	M
7	P	Q	R	S	7
8	T	U	V	8	T
9	W	X	Y	Z	9

- Inserindo espaços

Para introduzir um espaço num número de fax, pressione ► uma vez entre os números. Para introduzir um espaço em um nome, pressione ► duas vezes entre os caracteres.

- Fazendo correções

Se você inseriu um caractere de forma incorreta e quiser alterá-lo, pressione ◀ ou ▶ para mover o cursor para o caractere incorreto e, em seguida, pressione **Excluir**.

- Repetindo letras

Para inserir uma letra no mesmo botão que a letra anterior, pressione ► para mover o cursor para a direita antes de pressionar novamente o botão.

- Símbolos e caracteres especiais

Pressione *, # ou 0 e, em seguida, pressione ◀ ou ▶ para mover o cursor para o símbolo ou caractere desejado. Pressione **OK** para selecionar. Os símbolos e caracteres que estão disponíveis nos botões do teclado de discagem são mostrados na tabela.

Pressione *	(espaço) ! " # \$ % & ' () * + , - . / €
Pressione #	; ; < = > ? @ [] ^ _ \ ~ ' { }
Pressione 0	Ç ã õ á ú ó í é 0

Informações relacionadas

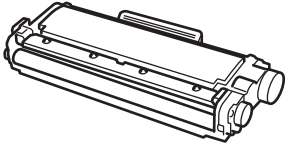
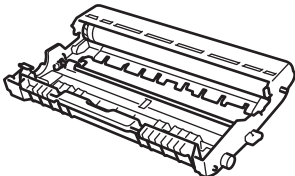
- Ajustar a ID do equipamento ►► página 31

Suprimentos

Quando chega a hora de substituir suprimentos, como toner ou o cilindro, uma mensagem de erro será exibida no painel de controle do seu aparelho ou no Status Monitor. Para obter mais informações sobre suprimentos para o seu aparelho, visite <http://www.brother.com/original/index.html> ou entre em contato com o seu revendedor Brother local.



O cartucho de toner e a unidade de cilindro são duas partes separadas.

Cartucho de Toner	Unidade de Cilindro
Toner Padrão: TN-2340 Toner de Alto Rendimento: TN-2370	DR-2340
	



Se você estiver usando Windows®, clique duas vezes no ícone do Brother CreativeCenter em sua área de trabalho para acessar nosso site **GRATUITO**. Este site foi desenvolvido como um recurso para ajudá-lo a criar e imprimir facilmente materiais personalizados para empresas e uso doméstico, com fotos, texto e um toque de criatividade. Os usuários de Mac podem acessar o Brother CreativeCenter neste endereço: <http://www.brother.com/creativecenter>

A

Abertura de Alimentação Manual.....	18
ADF (Alimentador automático de documentos).....	20, 24, 29, 41
Automático	
recepção de fax.....	32, 34

B

Brother	
Assistência Técnica.....	i
Os Números da Brother.....	i
Para adquirir acessórios e suprimentos.....	i
Perguntas frequentes (Perguntas frequentes).....	i

C

Cópia.....	20
configurações.....	22
Correio de voz.....	40

D

Data e hora.....	8
Discagem abreviada	
alterando	39
armazenamento	38
Discagem de um toque	
alteração	38
armazenamento	38
Display LCD (Tela de Cristal Líquido)....	1
Documento	
como carregar.....	20, 29, 41

E

Envelopes.....	16
Escanear.....	28

F

Fax	
atraso de toque.....	37
compatibilidade com linha telefônica..	
.....	32
ID do aparelho.....	31
modo de recepção.....	32, 34
tempo do toque F/T.....	36
Fax, do PC.....	43

I

Imprimir.....	14
Inserindo texto.....	65

M

Manual	
recepção	32, 34
Mensagens de erro.....	47
Mensagens de manutenção.....	47
Modo de Recepção.....	32, 34

O

Obstrução.....	57
do papel	58
Obstruções	
documento	57

P

Papel	
como carregar	10

R

recepção de fax.....	34
----------------------	----

S

Secretária eletrônica externa.....	32
Secretária eletrônica, externa.....	40
Sistemas VoIP.....	32, 40

Slot de Abertura de Alimentação Manual	16
Solução de problemas	
Mensagens de erro e manutenção	47
obstrução de documentos e papéis	57
problemas de fax e telefone	52
problemas de impressão ou escaneamento	55
Suprimentos.....	67

V

Visão Geral do Painel de Controle.....	1
Volume.....	8, 9

brother

Estes aparelhos estão aprovados para uso apenas no país de aquisição. As empresas locais da Brother ou seus respectivos revendedores só dão assistência a aparelhos adquiridos em seus próprios países.



LEM597042-00
BRA
Versão 0