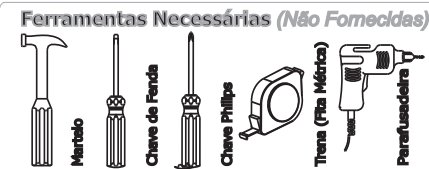




DEMÓBILE Indústria de Móveis Ltda.
Rua : Jurutau, 1350 - Pq. Industrial II.
Cep.: 86703-070
Arapongas - PR - Brasil
demobile@demobile.com.br
Tel: (43) 3275-0100 / Fax:(43) 3275-0101

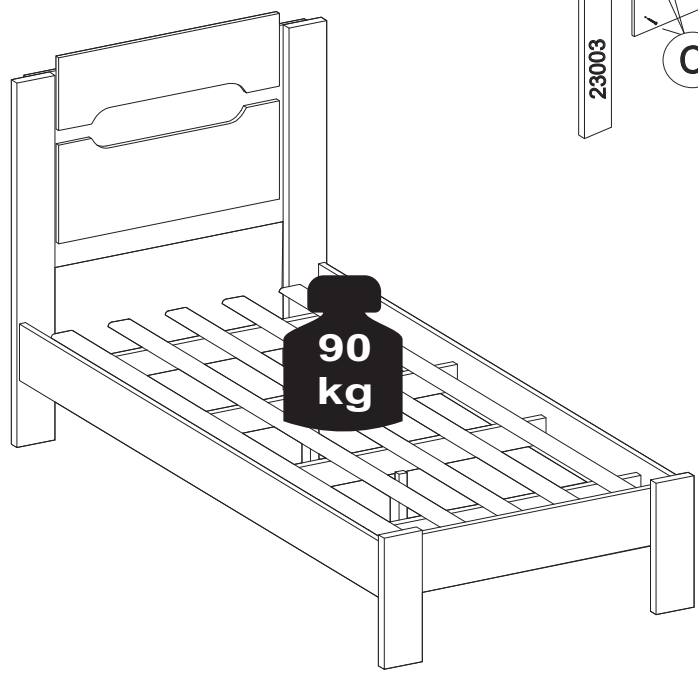
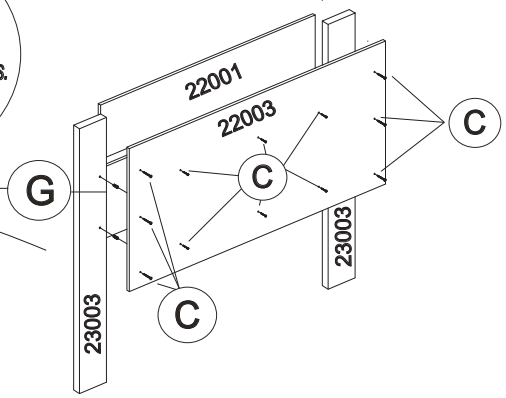
IMPORTANTE
ASSISTÊNCIA TÉCNICA - EM CASO DE SOLICITAÇÕES DE PEÇAS EM ASSISTÊNCIA TÉCNICA
É NECESSÁRIO QUE AS MESMAS SEJAM SOLICITADAS JUNTO À LOJA OU SITE
NO QUAL A COMPRA DO PRODUTO FOI REALIZADA.



ATENÇÃO:
1. Ler atentamente toda a instrução antes de iniciar a montagem do móvel.
2. A montagem deverá ser feita em superfície limpa e plana, aconselhamos forrar o chão com a embalagem do produto a fim de não danificá-lo.
3. Os parafusos devem ser fixados utilizando parafusadeira.
4. Os parafusos devem ser apertados periodicamente.
5. Evitar batidas e contato com objetos cortantes.
6. Observar as cargas máximas suportadas de acordo com o desenho.

INSTRUÇÃO DE MONTAGEM / CAMA SOLTEIRO RIVIEIRA CÓD. 9320
INSTRUCCIÓN DE MONTAJE / CAMA SOLTERO RIVIEIRA CÓD. 9320
ASSEMBLY INSTRUCTION / COUPLE SINGLE RIVIEIRA COD. 9320

Atenção!
Colar as cavilhas.
¡Atención!
Aplique pegamento en las clavijas.
Attention!
Apply glue in the dowels.



A	9905014	B	9905001	C	9905018	D	9924003
Parafuso/Tornillo/Screw 4,5 x 45 mm - 08 x		Parafuso/Tornillo/Screw 1/4 x 2 1/2 tampinha 08 x		Parafuso/Tornillo/Screw 3,5 x 25 mm - 20 x		Tampa p/ parafuso/Tapa para tornillo/Plastic cap to cover the screw - 4x	
E	9920031	F	9920014	G	9920013	H	9906001
Porca elíptica/Casquillo/ Bush - 25x11 08 x		Cavilha/Tarugo/Dowel 8x30 - 20 x		Cavilha/Tarugo/Dowel 8 x 20 - 4 x		Prego/Clavo/Nail 12 x 12 - 20 x	
I	9924004	J	9912006	K	9921001	L	9922002
Tapa-furo 8mm/ Taponar el agujero 8mm/ Plastic cap to cover the drill 8mm 12 x		Cola/ Cola/ Glue - 02 x		Manual de montagem/ Instrucciones de montaje Assembly Instructions 01 x		Embalagem p/ Acessórios 25x30/ Embalaje de accesorios 25x30/ Packaging for accessories 25x30 01 x	
M							
Parafuso/Tornillo/Screw 4,0 x 35 mm - 04 x							

NÃO ESTÃO COBERTOS PELA GARANTIA PROBLEMAS QUE TENHAM ORIGEM NA UTILIZAÇÃO DO PRODUTO DE FORMA INADEQUADA OU NA EXPOSIÇÃO DO MESMO A INTEMPÉRIES COMO: INFILTRAÇÕES DE ÁGUA, INFESTAÇÃO DE CÚPINS E PRAGAS EM GERAL, APARECIMENTO DE MOFO E OUTROS DECORRENTES DO AMBIENTE DE INSTALAÇÃO.

Item					Descrição peças/Descripción piezas/Description piece	Quantidade Cantidad Quantity	Dimensões (mm)
Branco Blanco White	Branco/Rosa Blanco/Rosa White/Pink	Branco/Lilás Blanco/Lila White/Lilac	Avelã/Castanho Avellana/Castaño Hazelnut/Chestnut	Nogal Touch/Vanilla Touch Nogal Tácil /Vanilla Tácil Nogal Touch/Vanilla Touch			
22003/03	22003/03	22003/03	22003/53	22003/106	Cabeceira / Cabecera / headboard	1	850X540X12
22001/03	22001/19	22001/32	22001/65	22001/108	Cabeceira Superior / Cabecera superior / Higher headboard	1	670X200X15
22002/03	22002/22	22002/32	22002/62	22002/107	Cabeceira Inferior / Cabecera inferior / Lower headboard	1	570X270X15
21001/03	21001/03	21001/03	21001/53	21001/106	Barra / Barra / Bar	2	1900X155X18
24001/03	24001/03	24001/03	24001/53	24001/106	Peseira / Pesera / Footboard	1	850X155X18
23003/03	23003/03	23003/03	23003/53	23003/106	Pé Grande / Pié grande / Big foot	2	1000X109X30
23001/03	23001/03	23001/03	23001/47	23001/106	Pé Pequeno / Pié pequeño / Small foot	2	360X109X30
9923003	9923003	9923003	9923003	9923003	Ripa madeira / Ripa madeira / Lath wooden	5	1850X70X10
9923005	9923005	9923005	9923005	9923005	Travessa / Traviesa / Crosspiece	4	900X70X25
9923001	9923001	9923001	9923001	9923001	Pé 1/2 cana / Pie 1/2 cana / Foot 1/2 cane	2	272X45X25
01017/03	01017/03	01017/03	01017/47	01017/47	Acessórios / Accesorios / Accessories	1	-

Carga Suportável
O peso máximo de carga informado no desenho ao lado refere-se a objetos distribuídos de maneira uniforme sobre toda área de contato da peça.

A FABRICANTE SÓ RESPONSABILIZA-SE PELAS PEÇAS DO PRODUTO.
A MONTAGEM INCORRETA ACARRETERÁ A PERDA DA GARANTIA E DA ASSISTÊNCIA.
DESTA FORMA, O PRODUTO DEVERÁ SER MONTADO POR PROFISSIONAL QUALIFICADO.



DEM0017 - Última alteração - 06/07/2017.



DEMÓBILE Indústria de Móveis Ltda.
 Rua : Jurutau, 1350 - Pq. Industrial II.
 Cep.: 86703-070
 Arapongas - PR - Brasil
 demobile@demobile.com.br

LIMPEZA E CONSERVAÇÃO

A limpeza do móvel deve ser efetuada **somente com pano macio e seco.**

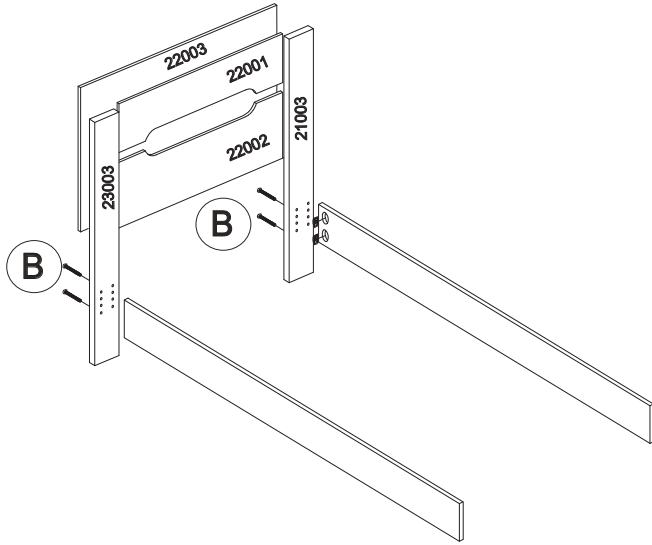
Não utilizar produtos abrasivos ou similares, tais como:

- Cera;
- Detergentes;
- Lustra-móveis;
- Álcool;
- Tinner;
- etc.

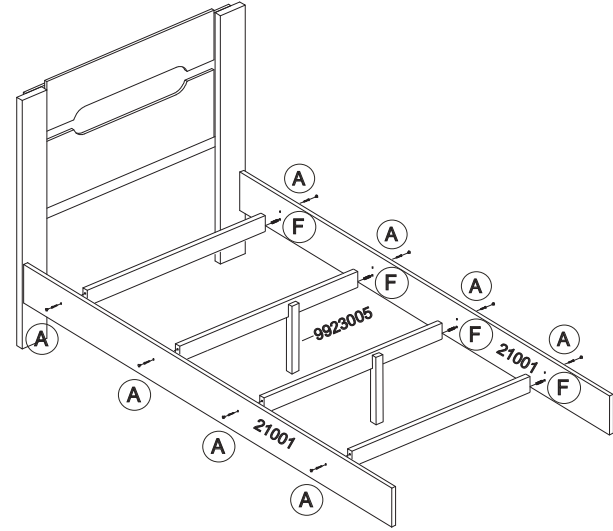
Montagem - Passo a Passo 9320



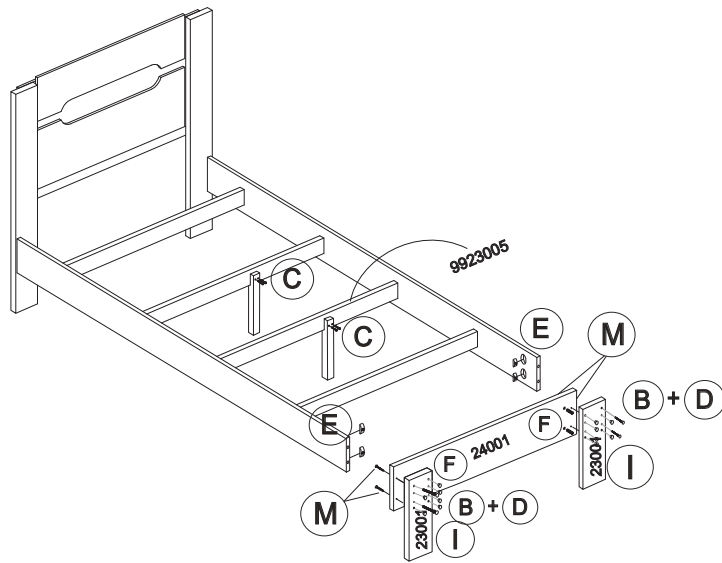
01



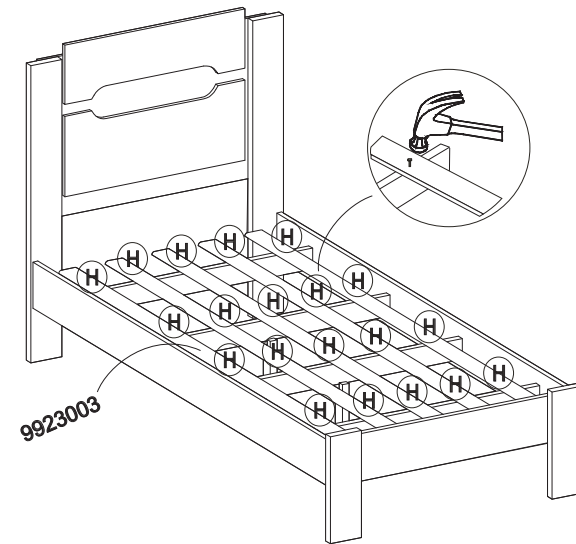
02



03



04



DESCRIÇÃO DESCRIPTION	QT. AMOUNT	ITEM PART	COMP. MM	LARG. MM
Lateral esquerda/Lateral Izquierda/Left Side	01	01	1970	448
Lateral Direita/Lateral Derecha/Right Side	01	02	1970	448
Divisória/División/Division	01	03	1720	448
Quadro Chapéu/Cuadro Techo/Hat Square	01	05	1080	448
Quadro Base/Cuadro Base/Base Square	01	06	556	448
Rodapé Frontal/Zocalo Frontal /Front Baseboard	01	09	1080	150
Rodapé Traseiro/Zocalo Trasero/Back Baseboard	01	10	1080	150
Prateleira móvel / Estante movil / mobili shelf	01	13	534	384
Encabeçamento/Techo/Header	01	15	1102	80
Prateleira fixa / Estante fijo / Fixed shelf	02	16	534	384
Porta Inteira/Puerta Larga/Biggest Door	02	17	1740	270
Lateral da Gaveta/Lateral De La Cajonera/Side Drawer	02	22	350	109
Frente de Gaveta/Frente De La Cajonera/Front Drawer	01	23	542	180
Traseiro de Gaveta/Trasero Del Cajon/Back Drawer	01	26	486	80
Fundo de Gaveta/Fondo Del Cajon/Bottom Drawer	02	27	509	355
Porta Lateral/Puerta Lateral/Side Door	02	30	1207	270
Lateral da Gaveta Maior/Lateral De Cajon Larga/Side Drawer Greater	02	32	542	300
Traseiro de Gaveta Maior/Trasero Del Cajon Larga/Back Drawer Greater	01	33	486	109
Traseiro de Armário/Trasero Del Ropero/Back Closet	02	38	1760	551
Sanefla/Sanefla/Sight	01	43	534	70
Frente de Gaveta Maior/Frente Del Cajon Larga/Front Drawer Greater	01	81	542	300



ESQUEMA DE MONTAGEM

Roupeiro Madri

852331 Castanho Wood

852689 Carvalho RF / Avelã RF

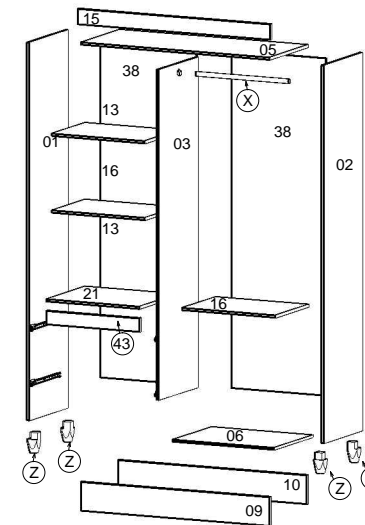
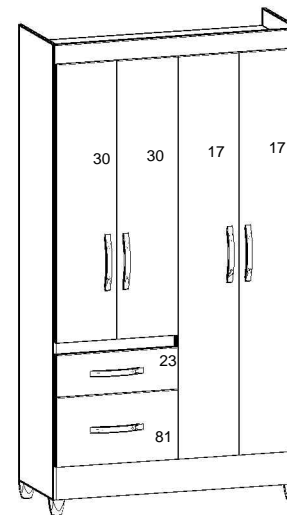
852381 Castanho Wood / Avelã Wood
























Para Limpeza de seu Móvel: Use uma Flanela seca ou umedecida / Não use produto Químico que pode danificar seu móvel.

For Cleanness of its Furniture: It uses a dry or umedecida Flannel / It does not use Chemical product that can damage its furniture.

Limpeza del mobiliario: Utilice una flanela seca o húmeda / No use productos quimicos que pueden dañar el mobiliario.

640.20.8520



A  Cavilha 6x30 08	B  Cantoneira L 3 furos 03	C  Fixador Reto 17	D  Cantoneira 22x22 04	E  Parafuso 3,5x16 08
F  Parafuso 4,0x50 32	G  Paraf. frang. 4,0x12 16	H  Porca sextavada 02	I  Parafuso 3,5x40 12	J  Par. 3,5x25 pan. 12
K  Parafuso 3,5x12 77	L  Prego 10x10 106	M  Bucha Cilindrica 20	N  Bisnaga de Cola 01	O  Sapata U 06
P  Parafuso M 4x25 02	Q  Apoio Oval 02	R  Suporte prateleira 04	S  Dobradiça 12	T  Calço 12
U  Puxador Lisboa 06	V  Corrediça 02	W  Corrediça 02		

