

# GAMA CASINHA

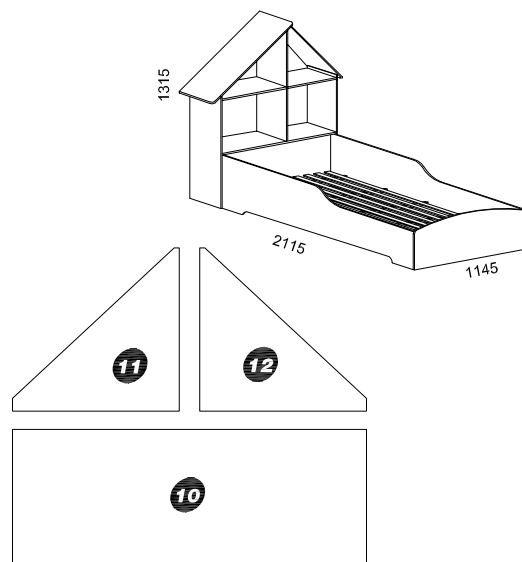
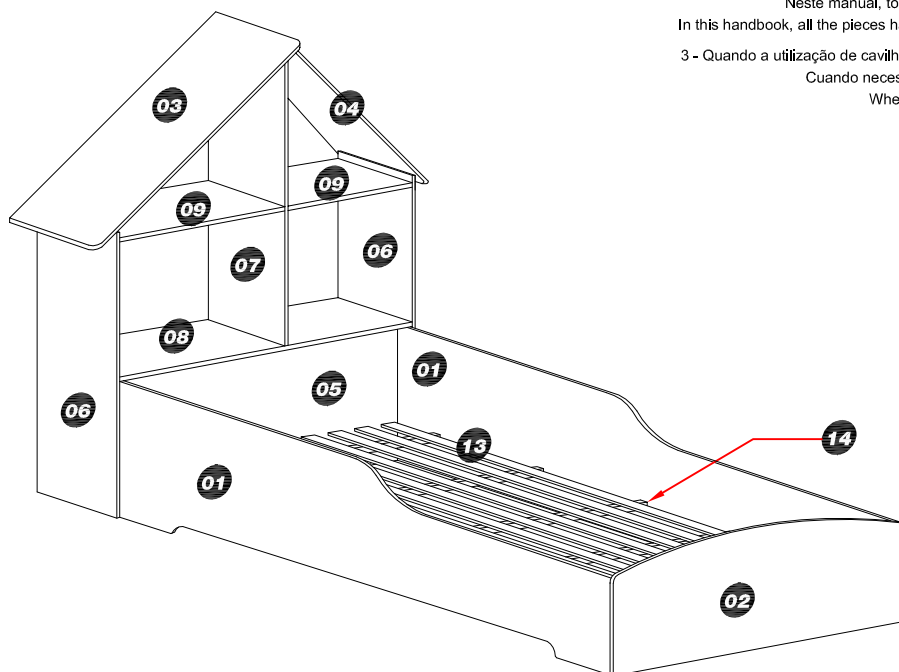


## Esquema de montagem | Manual de Montaje | Assembly Instructions

### Instruções - Instrucciones - Instructions

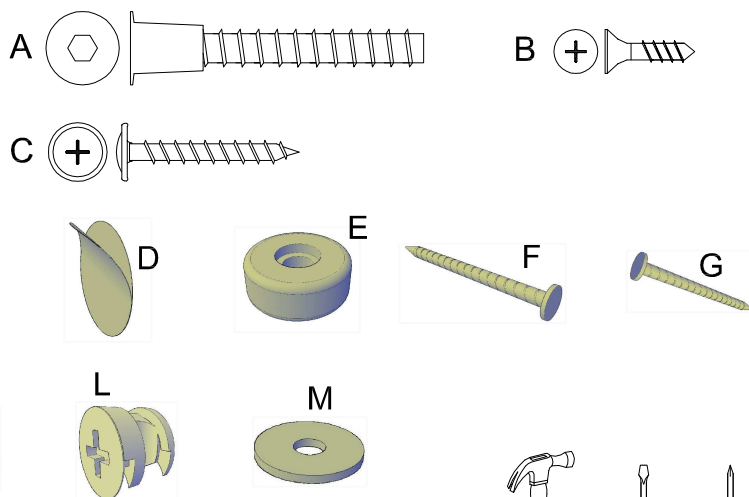
Antes da montagem, leia atentamente este manual e siga as instruções.  
Antes de la montaje, tienes que leer atente el manual y acompañar las instrucciones.  
Before assembly, read this handbook with attention and follow the instructions.

- 2 - Neste manual, todas as peças estão numeradas e os acessórios identificados por uma letra, para auxiliar na montagem.  
Neste manual, todas las piezas tienen números y los accesorios letras para ayudarte a armar el mueble.  
In this handbook, all the pieces have a reference number and the accessories a reference letter to help you to assembly.
- 3 - Quando a utilização de cavilhas for necessária no produto, é imprescindível a utilização de cola para melhor fixação.  
Cuando necesario poner clavijas en el producto, es obligatorio poner cola de madera para fijar mejor.  
When the wooden dowels is used in the furniture, is obligatory to use the glue to better hold.

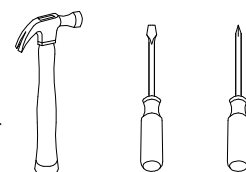


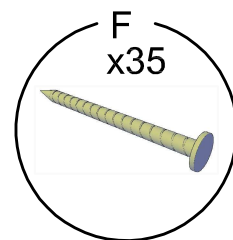
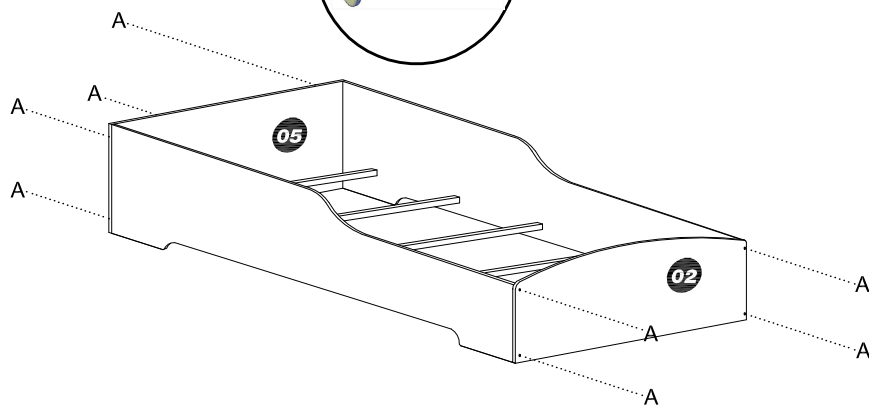
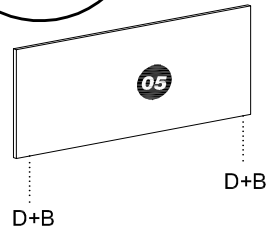
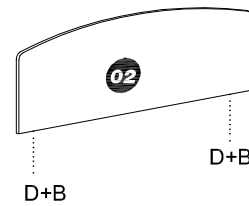
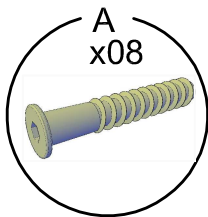
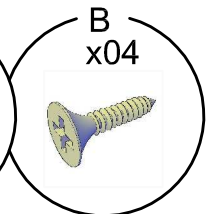
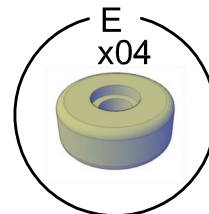
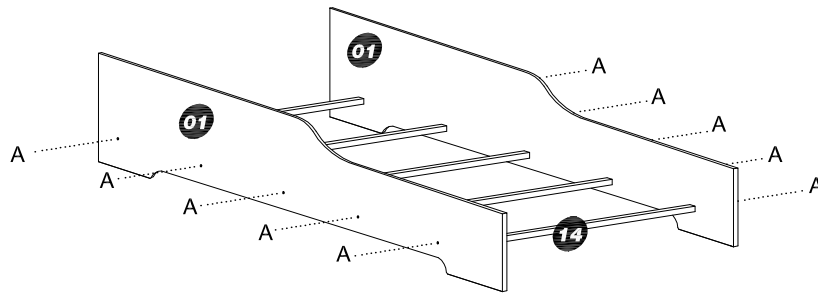
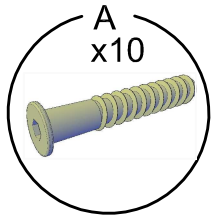
Código	N°	Peças   Piezas   Pieces	Medidas   Sizes	Qt.
03017	01	Barras / Lateral del travessaño / Side bar	1900x373	02
03018	02	Peseira / Pesera / Footboard	960x380	01
03019	03	Telhado maior / Tejado mayor / Major roof	820x260	01
03020	04	Telhado menor / Tejado menor / Minor roof	770x255	01
03021	05	Cabeceira / Respaldar / Headboard	945x375	01
03022	06	Lateral / Lateral / Lateral	820x200	02
03023	07	Divisão / División / Division	880x190	01
03024	08	Base / Base / Base	945x195	01
03025	09	Prateleiras / Entrepauos / Shelves	485x185	02
03026	10	Fundo inferior / Fondo inferior / Lower back	965x425	01
03027	11	Fundo superior esquerdo / Fondo superior izquierdo / Left upper back	485x475	01
03030	12	Fundo superior direito / Fondo superior derecho / Right upper back	485x475	01
01895	13	Ripas / Ripias / Lath	1850x45	07
01163	14	Travessa / Travessaño / Crossbar	915x45	05

Código	Item	Acessórios / Herrajes / Accessories	Qt.
30001112	A	Parafuso 7x40 / Tornillo 7x40 / Screw 7x40	34
30000711	B	Parafuso 3,5x12 / Tornillo 3,5x12 / Screw 3,5x12	08
30000843	C	Parafuso 3,5x25 / Tornillo 3,5x25 / Screw 3,5x25	02
*	D	Tapa furo adesivo / Cubre Perforación adhesivo / Sticker	04
30000853	E	Sapata redonda / Zapata redondilla / Shoes round	08
30008478	F	Prego anelado 14x15 / Clavo anillado 14x15 / Ring nail 14x15	35
30000783	G	Prego 10x10 / Clavo 10x10 / Nail 10x10	44
30001224	H	Chave allen / Llave allen / Allen's wrenck	01
30000733	I	Cavilha 6x65 / Clavija 6x65 / Wooden dowel 6x65	02
30009342	J	Dispositivo trapézio / Dispositivo trapezio / Trapeze gadget	02
30001136	K	Pino haste dupla / Tornillo duplo / Double screw	01
30001073	L	Tambor minifix / Tuerca minifix / Minifix round nut	02
30009340	M	Arnela / Anilla / Washer	44

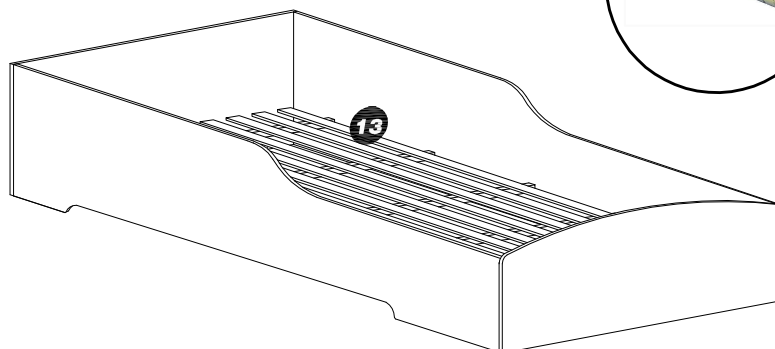
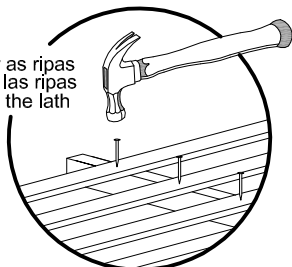


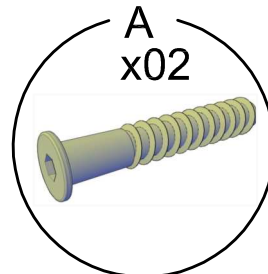
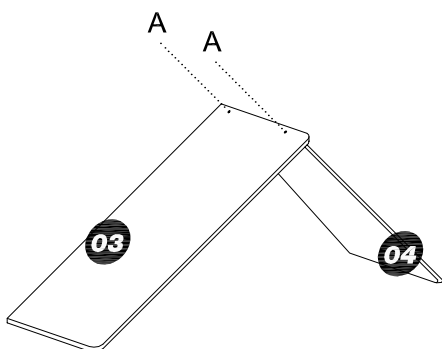
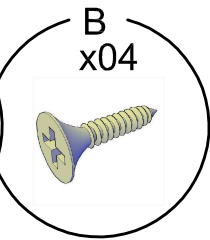
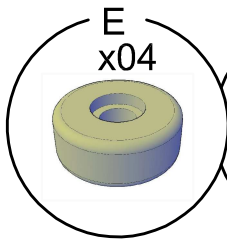
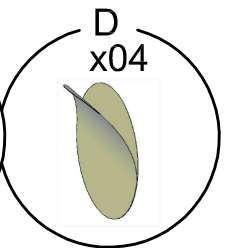
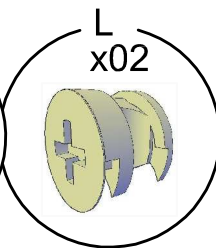
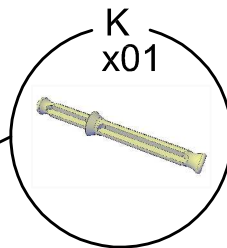
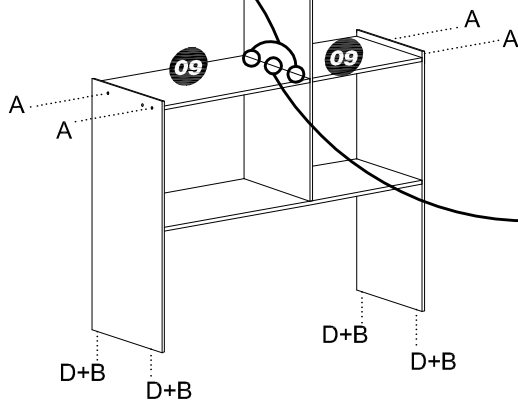
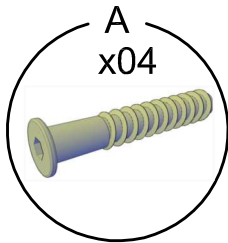
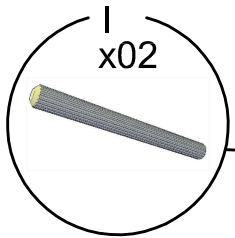
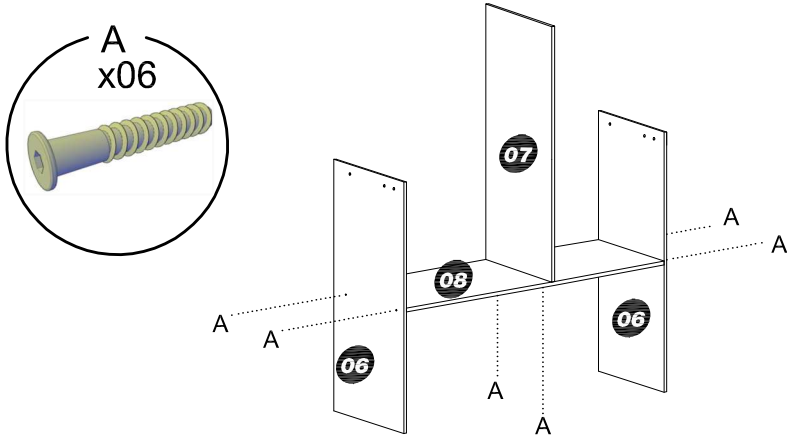
Ferramentas indicadas para montagem (não incluso) / Herramientas para montaje (no adjunto) / Assembling tools (no included)

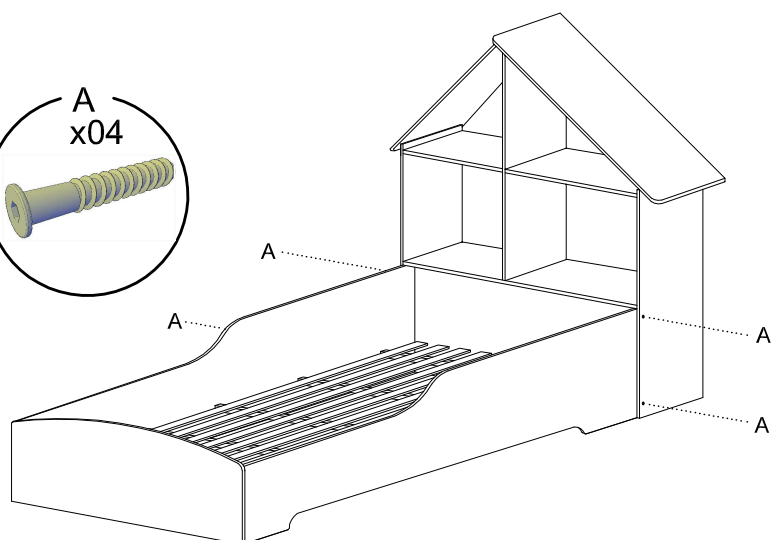
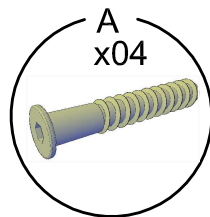
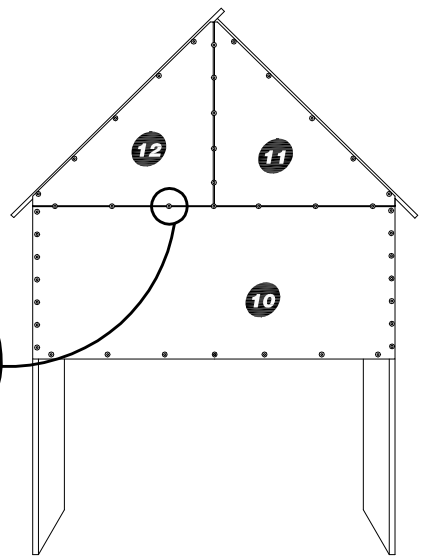
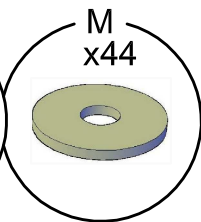
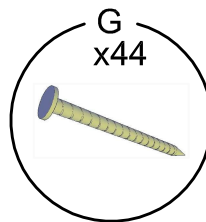
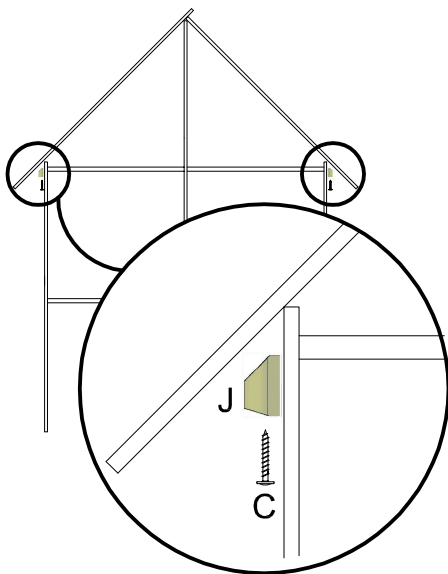
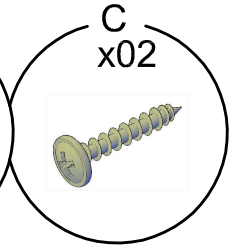
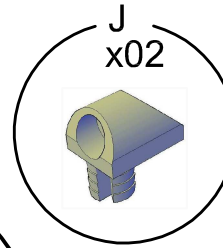
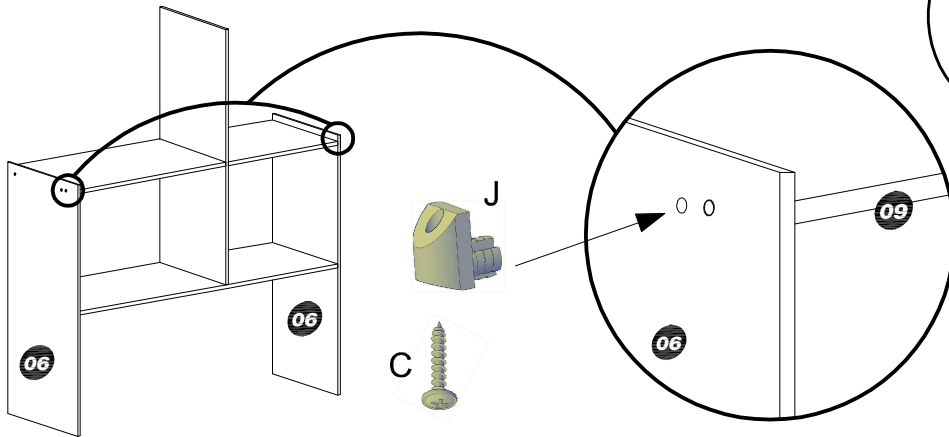




Pregar as ripas  
Clavar las ripas  
To nail the lath







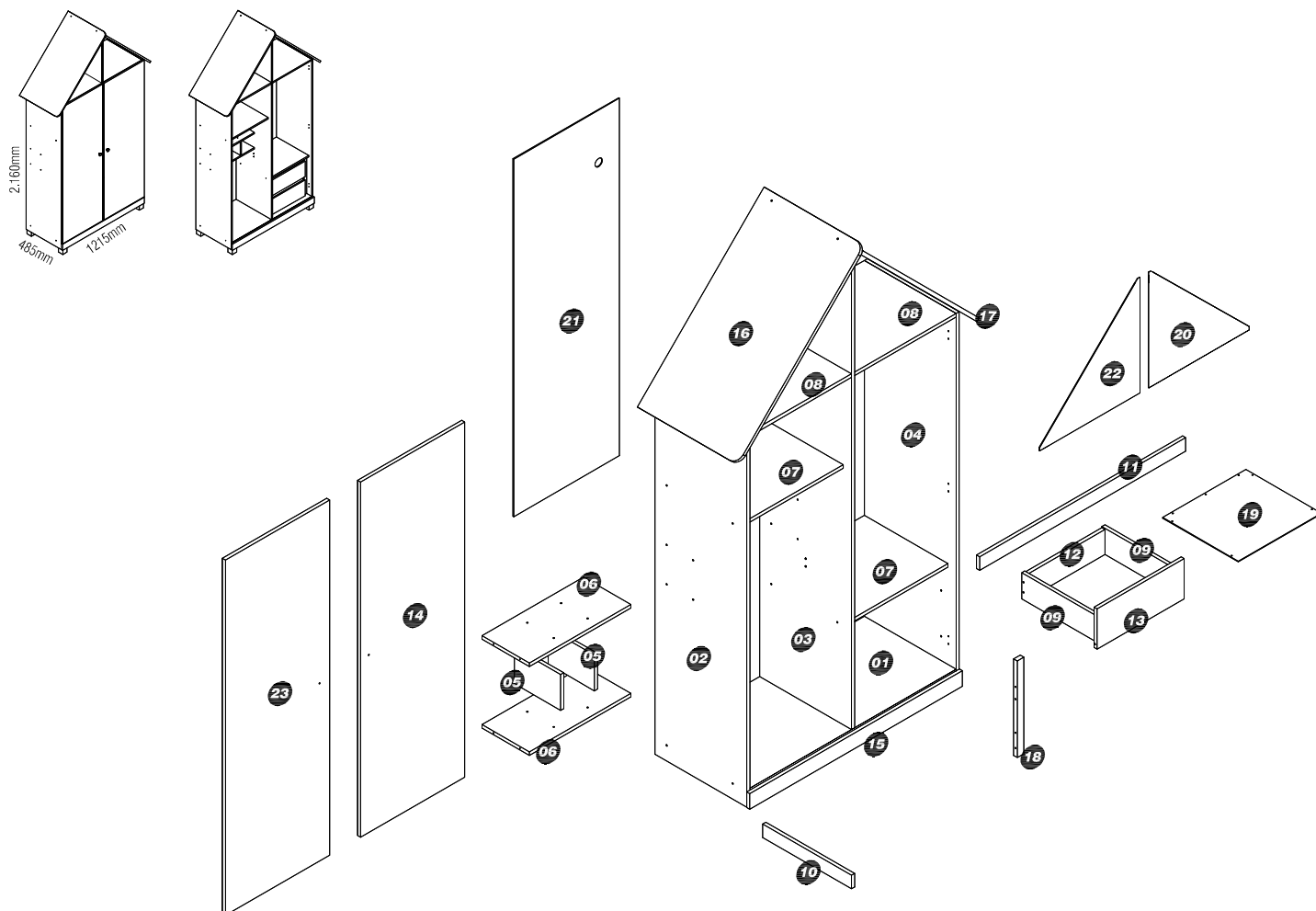
# ROUPEIRO CASINHA



Esquema de montagem | Manual de Montaje | Assembly Instructions

**Atenção**  
Atención  
Attention

Este produto deve ser montado por um profissional.  
Este producto debe ser ensamblado por un profesional.  
This product must be assembled by a professional.

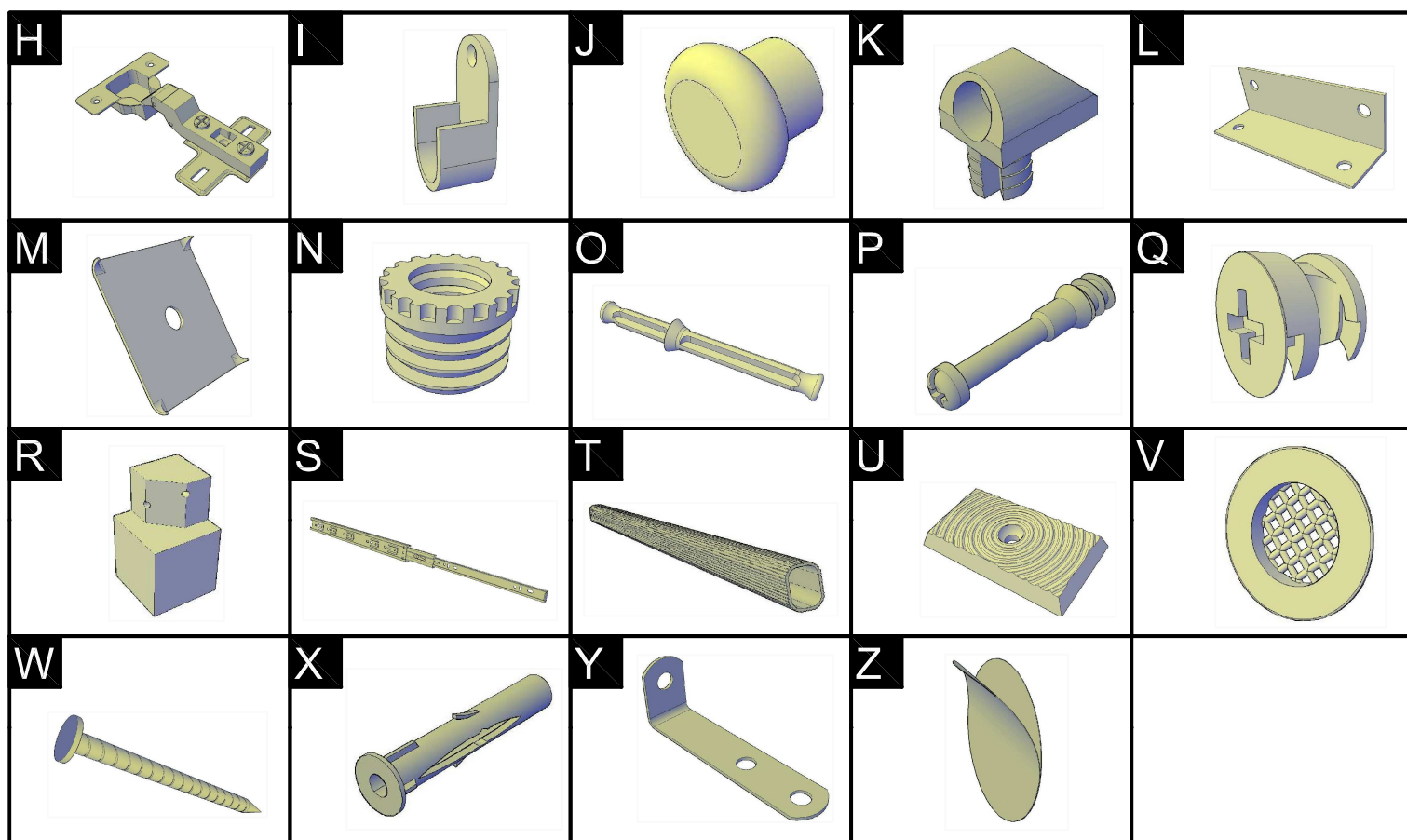
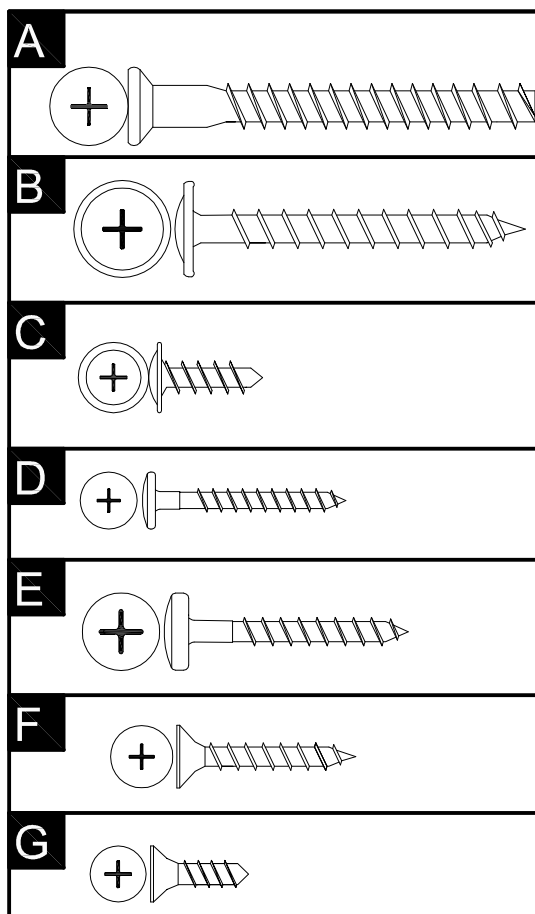


Volume	Código	N°	Peças   Piezas   Pieces	Medidas   Sizes	Qt.
01	05524	21	Fundo traseiro / Fondo / Rear panel	1500x512x3	02
01	05510	08	Prateleira superior / Entrepiano superior / Upper shelf	492x445x15	02
01	05507	05	Divisória do nicho / División del nicho / Niche partition	225x450x15	02
01	05519	17	Telhado menor / Techo más pequeño / Smaller roof	840x475x15	01
01	05518	16	Telhado maior / Techo más grande / Bigger roof	870x485x15	01
01	05516	14	Porta direita / Puerta derecha / Right door	1490x503x15	01
01	05645	23	Porta esquerda / Puerta izquierda / Left door	1490x503x15	01

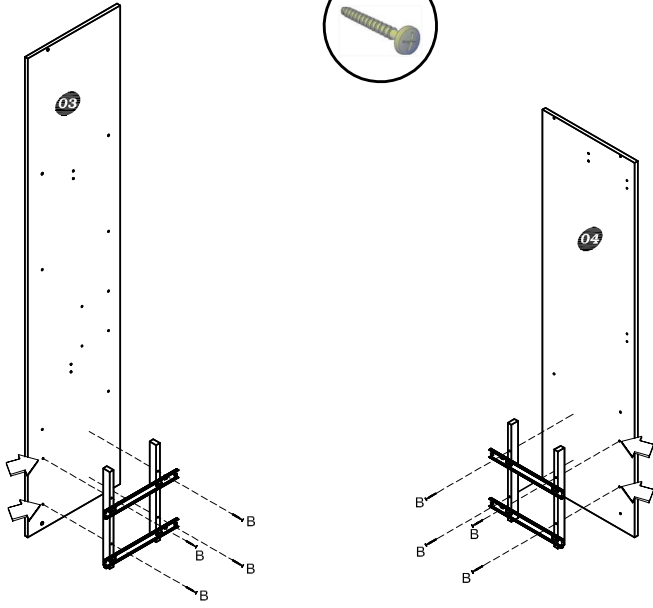
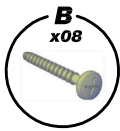
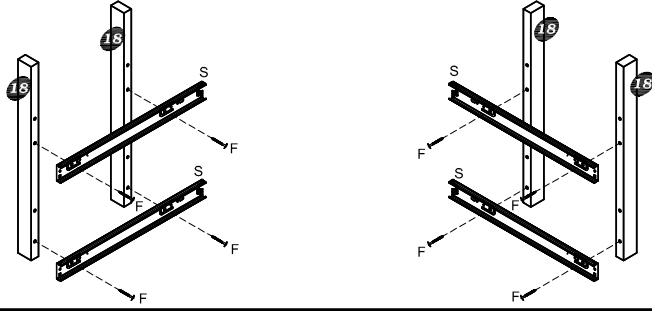
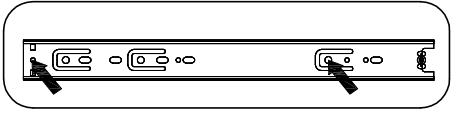
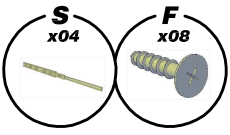
Volume	Código	N°	Peças   Piezas   Pieces	Medidas   Sizes	Qt.
02	05503	04	Lateral direita / Lateral derecha / Right panel	1565x445x15	01
02	05504	02	Lateral esquerda / Lateral izquierda / Left panel	1565x445x15	01
02	05505	03	Divisória / División / Partition	1990x445	01
02	05506	01	Base / Base / Base	999x445	01
02	05522	20	Fundo traseiro superior direito / Fondo superior derecho / Right upper back	527x512x3	01
02	05508	06	Prateleira do nicho / Entrepiano del nicho / Niche shelf	492x230x15	02
02	05509	07	Prateleiras / Entrepianos / Shelves	492x405x15	02
02	05521	19	Fundo de gaveta / Fondo del cajón / Drawer's back	403x367x3	03
02	05511	09	Lateral de gaveta / Lateral del cajón / Drawer's lateral	110x360x15	04
02	05512	10	Trava do rodapé / Traba / Bolt	430x57x15	01
02	05513	11	Rodapé traseiro / Rodapié / Skirting board	999x57x15	01
02	05514	12	Contra fundo / Contra fondo del cajón / Drawer's rear panel	373x105x15	02
02	05515	13	Frente de gaveta / Frente del cajón / Drawer's face	422x170x15	02
02	05520	18	Distanciador / Espaciador / Spacer	405x32x18	04
02	05517	15	Moldura frontal / Acabado frontal / Frame	1031x65x15	01
02	05523	22	Fundo traseiro superior esquerdo / Fondo superior izquierdo / Left upper back	527x512x3	01
02	30013272		Saco de acessórios / Accesorios / Hardware		

Use os desenhos para medir os parafusos  
 Use los diseños para medir los tornillos  
 Use the drawings to measure the screws

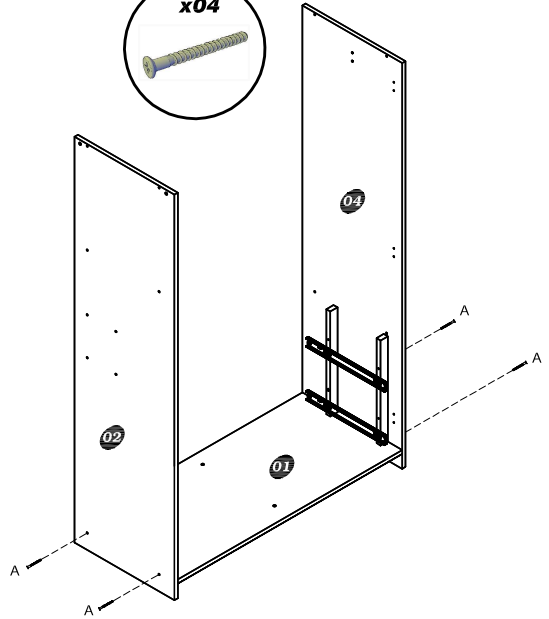
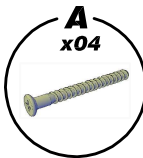
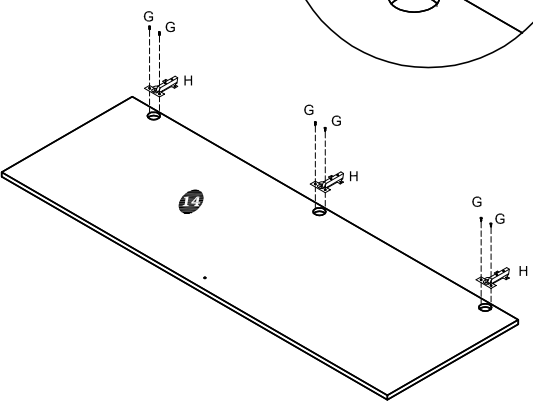
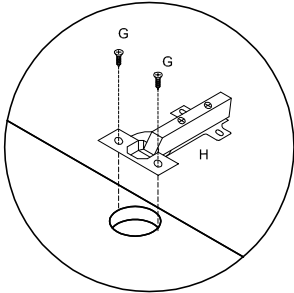
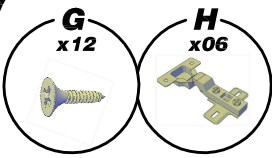
Código	Item	Acessórios / Herrajes / Accessories	Qt.
30010785	A	Parafuso 5x50 / Tornillo 5x50 / Screw 5x50	43
30010052	B	Parafuso 5x43 / Tornillo 5x43 / Screw 5x43	08
30000730	C	Parafuso 4x14 / Tornillo 4x14 / Screw 4x14	28
30000843	D	Parafuso 3,5x25 / Tornillo 3,5x25 / Screw 3,5x25	08
30000717	E	Parafuso 5x30 / Tornillo 5x30 / Screw 5x30	08
30008869	F	Parafuso 3,5x22 / Tornillo 3,5x22 / Screw 3,5x22	08
30000711	G	Parafuso 3,5x12 / Tornillo 3,5x12 / Screw 3,5x12	72
30001048	H	Dobradiça / Bisagra / Hinge	06
30001188	I	Suporte tubo cabideiro / Soporte del perchero / Hanger bolt	04
30011804	J	Puxador / Manejas / Handle	02
30009342	K	Trapezio / Fijador / Bolt	06
30003829	L	Cantoneira / Escuadra / Corner plate	10
30001164	M	Fixador garra / Fijador garra / Claw	15
30000856	N	Bucha minifix / Minifix fijador / Minifix bolt	10
30001136	O	Haste dupla / Tornillo doble / Double screw	02
30006753	P	Pino minifix / Minifix tornillo / Minifix screw	10
30001073	Q	Tambor minifix / Tuerca minifix / Minifix nut	14
30011296	R	Pé / Pié / Foot	04
30012237	S	Corrediça telescópica 350mm / Corredera / Slider	02
30013267	T	Tubo cabideiro / Perchero / Hanger	02
91014	U	Sapata / Zapata / Shoe	04
30006921	V	Respiro / Aireador / Aerator	02
30000783	W	Prego / Clava / Nail	40
30011974	X	Bucha para parede / Ancla de pared / Plastic wall plug	01
30012846	Y	Suporte / Soporte / Corner	01
*	Z	Tampa adesiva / Tapa / Sticker	60



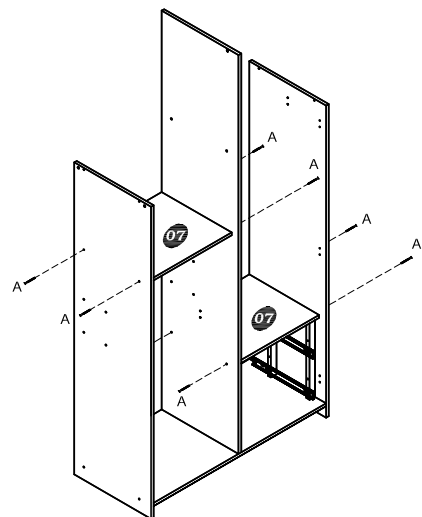
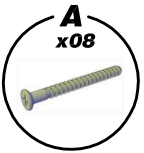
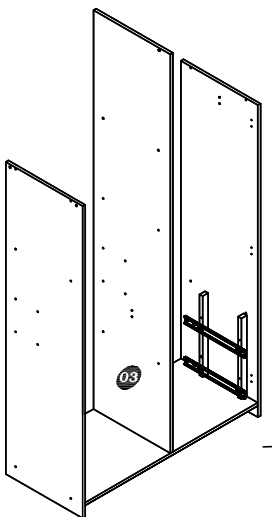
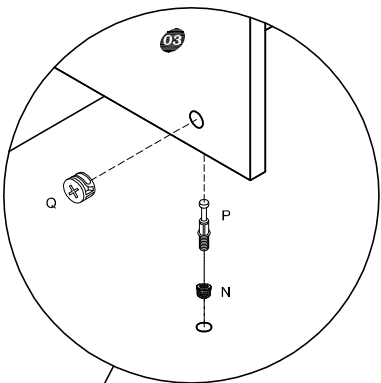
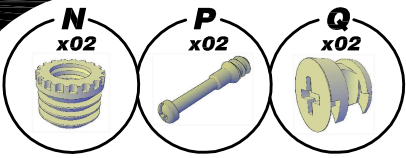
01



02



03



**04**

**A** x04   **Q** x04   **O** x02

**A** x08

**05**

**A** x08

**L** x10   **G** x40

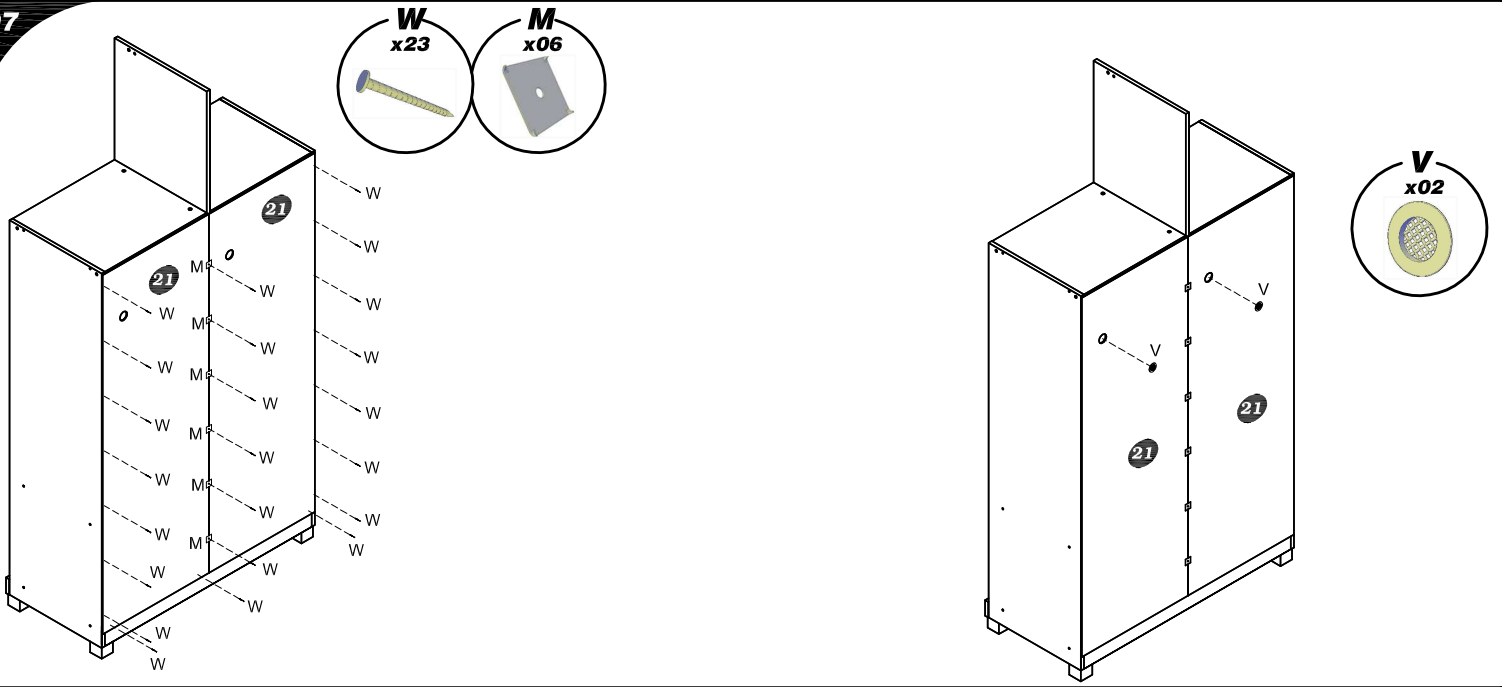
**06**

**R** x04   **E** x08

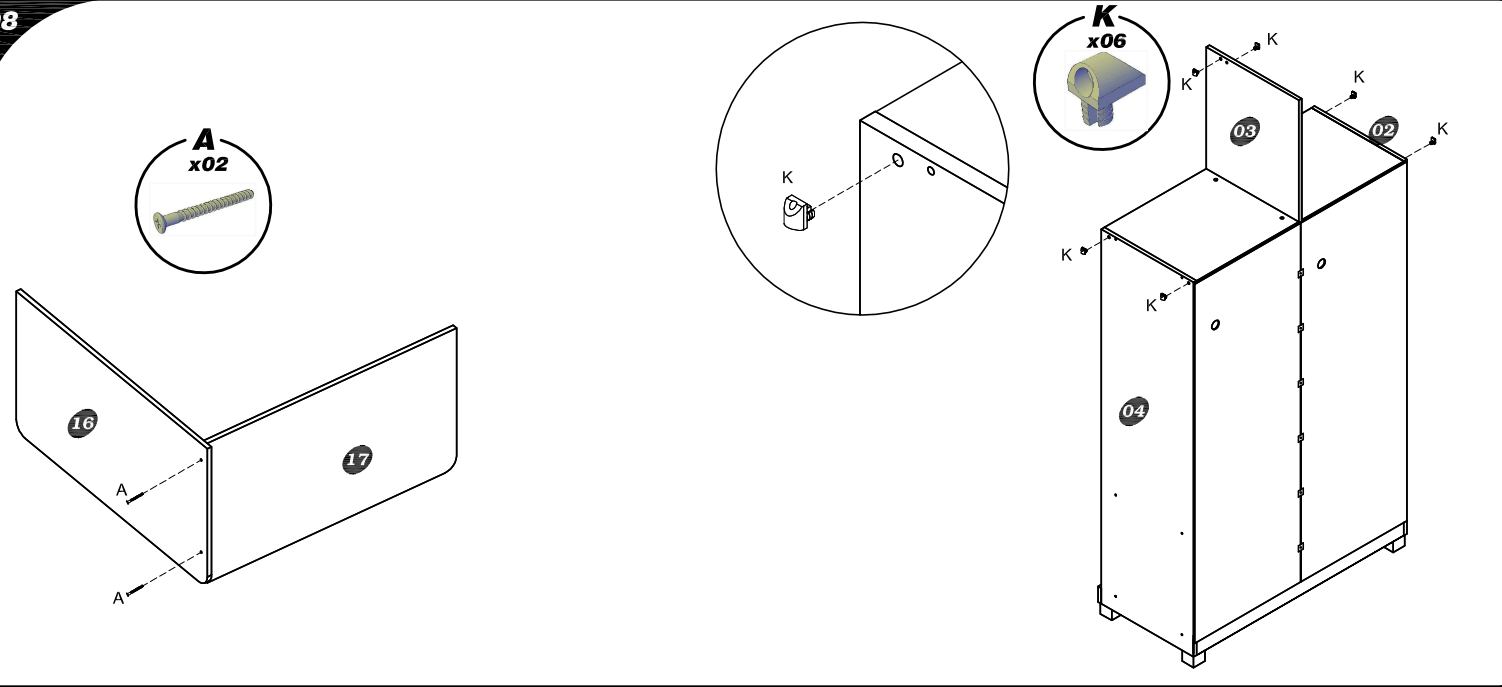
**U** x04   **G** x04



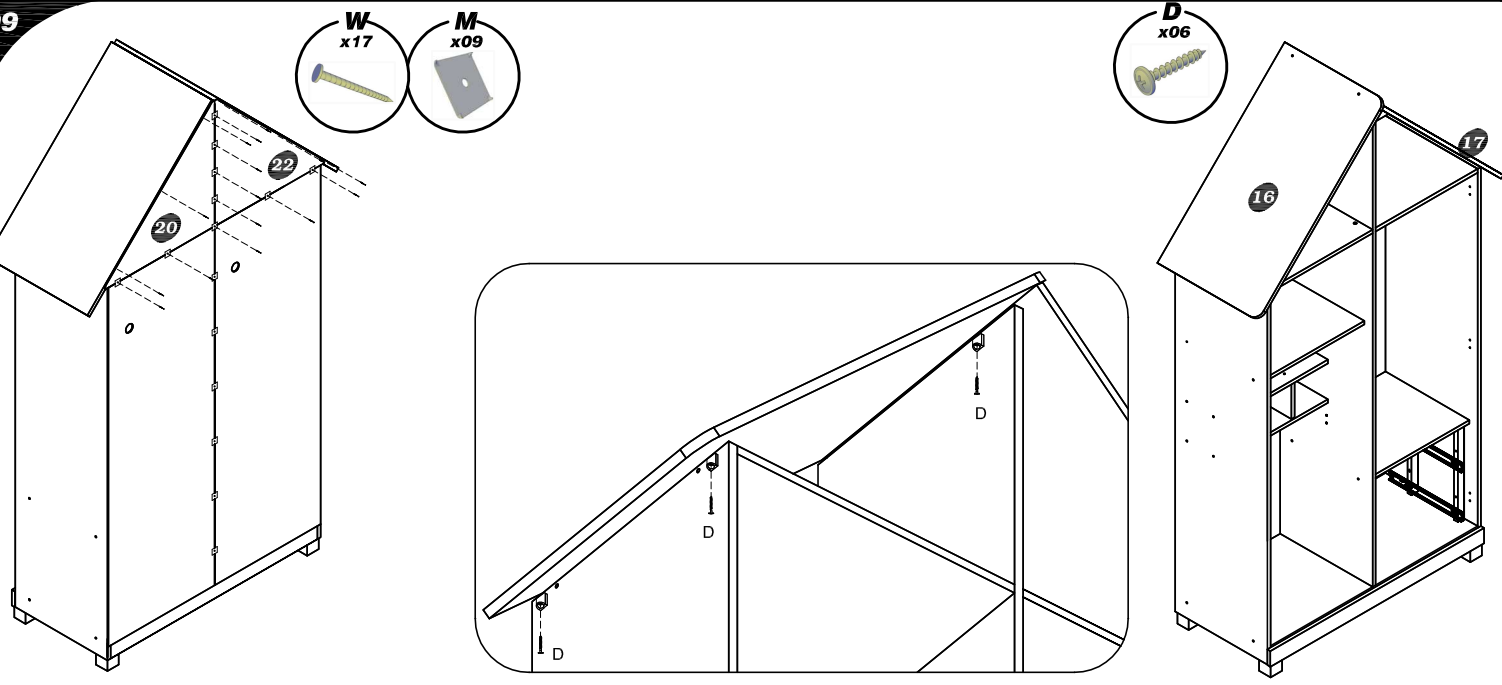
07



08



09



**10**

**I** x04   **T** x02   **G** x08

**Q** x08   **N** x08   **P** x08   **A** x08

**11**

**C** x14

**C** x12

**S** x04   **G** x08

**12**

**J** x02   **D** x02

**A** x01   **X** x01   **Y** x01   **C** x02

**Parede**