



As imagens contidas neste manual são meramente ilustrativas.

MANUAL DE INSTRUÇÕES  
LAVADORA DE ALTA PRESSÃO  
**COMBATE**  
**TURBO 2600**  
PROFISSIONAL SEMI INTENSIVO



LEIA O MANUAL  
DE INSTRUÇÕES

FW006754  
Rev.00\_Julho/2019

**Wap**



## INTRODUÇÃO/APRESENTAÇÃO DO PRODUTO

Parabéns!

### Você acaba de se tornar uma AUTORIDADE EM LIMPEZA!

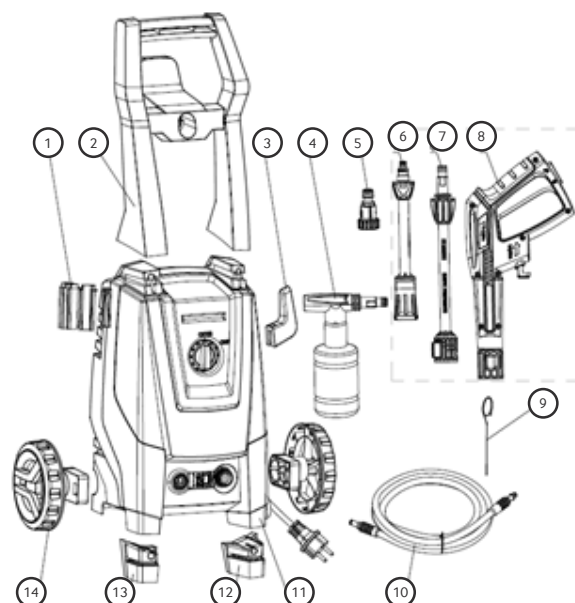
Você vai descobrir no seu dia-a-dia, todos os benefícios de utilizar um produto WAP, que é sinônimo de potência, durabilidade, design e principalmente soluções que trazem mais praticidade e desempenho com menor esforço. Dê boas vindas a esse verdadeiro parceiro da limpeza em sua casa e tenha mais tempo para você e sua família.

**[www.wap.ind.br](http://www.wap.ind.br)**

Bem-vindo ao mundo WAP!

Conheça as peças e acessórios que vão facilitar a sua vida

Ao abrir a caixa você vai encontrar todo o respeito que a WAP dedica a você. Aqui estão todas as peças e acessórios que você precisa conhecer bem para obter um melhor resultado. Confira se todos os componentes estão presentes e em perfeito estado. Depois, mãos a obra.



1. Suporte lança
2. Alça
3. Suporte do cabo elétrico
4. Aplicador de detergente
5. Conector de entrada de água
6. Bico ajustável
7. Baioneta
8. Pistola de alta pressão
9. Agulha limpa bico
10. Mangueira de alta pressão
11. Lavadora de alta pressão
12. Apoio inferior (direito)
13. Apoio inferior (esquerdo)
14. Rodas

**NOTA:**

*Por razões de transporte e embalagem, alguns acessórios poderão ser fornecidos desmontados. Siga as instruções contidas neste manual para realizar a montagem de seu produto.*

**DADOS TÉCNICOS**

Potência elétrica (W)	1700
Pressão nominal (PSI/MPa)	1370 / 9,5
Pressão permissível (PSI/MPa)	2100 / 14,5
Vazão máxima (L/h)	360
Pressão máxima de entrada de água (bar)	12
Nível de ruído sonoro (Lpa) [db(A)]	74 ± 3
Aceleração no braço do operador (m/s <sup>2</sup> )	< 2,5
Peso líquido (kg)	12,7

A Fresnomaq Indústria de Máquinas S/A se reserva o direito de promover alterações a qualquer momento e sem prévio aviso, em decorrência de avanços tecnológicos e modificações de especificações técnicas e comerciais. Os valores de performance e dados técnicos indicados neste catálogo, como potência, tensão aplicada, entre outros, podem variar de acordo com os fatores de aplicação (intemperanças do ambiente, superfícies a serem trabalhadas, etc.) e acessórios utilizados. Outra situação que pode nos levar a efetuar algum tipo de alteração referente aos valores de performance, será mediante a atualização e lançamentos de novas versões de produtos da linha.



## OBSERVAÇÕES IMPORTANTES / INSTRUÇÕES DE SEGURANÇA

O manual do usuário que acompanha seu equipamento foi desenvolvido com o objetivo de esclarecer quaisquer dúvidas que possam surgir durante o uso. Além disso, ele contém informações importantes sobre segurança que se seguidas corretamente, podem garantir o bom funcionamento do aparelho e, mais importante, garantir a sua segurança.

Pensando no consumidor, este manual foi produzido com textos objetivos e claros, imagens e fotos que facilitam o entendimento dos procedimentos descritos e enfatizando observações que requerem maior atenção para o melhor uso do aparelho.

### LEGENDA:

#### NOTA

*Indica ao usuário detalhes sobre o funcionamento do aparelho, geralmente recomendações da melhor utilização deste.*

#### IMPORTANTE

Indica ao usuário observações muito importantes sobre o funcionamento, recomendações que não podem deixar de ser realizadas para garantir sua segurança.

#### ! ATENÇÃO!

Indica ao usuário procedimentos que requerem muita atenção, pois podem trazer riscos ao aparelho e também a saúde do usuário se não realizados corretamente.

#### ! PERIGO

Indica ao usuário práticas inseguras quanto ao funcionamento do aparelho, que podem resultar em alto risco à saúde e/ou acidentes graves ou fatais.

## INSTRUÇÕES DE SEGURANÇA

A sua lavadora de alta pressão foi projetada de forma a garantir sua total segurança. Use corretamente a máquina seguindo sempre as instruções.

Antes da utilização	Antes de utilizar seu equipamento, verifique se a tensão da rede elétrica é a mesma da etiqueta do produto.
	Antes de ligar seu equipamento, inspecione-o com cuidado. No caso de encontrar algum defeito, não ligue o equipamento e entre em contato com seu distribuidor.
	Antes de operar o equipamento, encaixe todos os acessórios necessários de forma correta e depois acione o interruptor liga / desliga. O equipamento deve ser colocado em uma superfície plana e estável.
Durante a utilização	Este aparelho não deve ser usado por crianças ou pessoas com capacidades físicas, sensoriais ou mentais reduzidas, a menos que tenham recebido instruções referentes a utilização do aparelho e estejam sob supervisão de uma pessoa responsável pela sua segurança.
	Recomenda-se que crianças sejam vigiadas para certificar-se de que elas não estejam brincando com o equipamento.
	Nunca coloque a lavadora em funcionamento sem água. A falta de água causa danos irreversíveis à bomba de alta pressão.
	Nunca se afaste do equipamento enquanto este estiver ligado.
	Nunca opere este equipamento em locais de risco de incêndio ou explosão, em poças de água ou outros líquidos.
	O equipamento nunca deve ser utilizado debaixo d'água. Nunca exponha o equipamento a chuva ou respingos e guarde-o sempre em local seco.
Nunca direcione o jato de alta pressão a equipamentos que contêm componentes elétricos.	

Durante a utilização	Use o equipamento somente para os propósitos descritos neste manual. É vedado o uso para outras finalidades.
	Quando acionado, o gatilho apresenta uma força de retrocesso. Portanto, segure firmemente a pistola.
	Sempre use o equipamento em ambientes arejados e nunca cubra ou obstrua as entradas de ar.
	Em caso de acidente ou quebra, desligue o equipamento da rede elétrica imediatamente.
	<b>ATENÇÃO!</b> Não use o aparelho próximo às pessoas, a menos que estejam usando vestuário protetor.
	Mantenha distância do orifício de saída do jato de alta pressão para evitar acidentes.
	Não trabalhe com o equipamento deitado ou desequilibrado.
	Nunca trabalhe sem o filtro de entrada de água.
	Em função do motor utilizado neste equipamento, é possível nas primeiras horas de uso perceber um odor característico de verniz (utilizado para isolamento do mesmo) devido ao aquecimento.
Para movimentar o equipamento, use a alça. Não force o movimento quando enroscar em algum objeto.	

Sobre a fiação elétrica, cabos e plugues	<b>ATENÇÃO!</b> O isolamento do cabo de alimentação deve estar intacto e sem rachaduras. Caso o cabo de alimentação esteja danificado substitua-o em um Serviço Autorizado WAP para evitar acidentes.
	O sistema da tomada deve ser preparado por um electricista qualificado, em conformidade com IEC 60364-1.
	A rede elétrica usada neste equipamento deve incluir aparelho residual de corrente que interrompe a corrente se a fuga para o terra superar 30 mA por 30 ms ou aparelho que interrompe o aterramento.
	Não retire o plugue da tomada puxando-o pelo cabo de alimentação ou tocando no plugue com as mãos molhadas e / ou pés descalços.
	Insira completamente o plugue na tomada elétrica para evitar acidentes.
	Nunca puxe o equipamento pelo cabo de alimentação.
	Sempre desenrole o cabo de alimentação por completo antes de utilizar o equipamento. Evite compartilhar a mesma tomada com outros eletrodomésticos com alto consumo de energia.
	Use tomada separada dos outros aparelhos elétricos, evitando assim a possibilidade de fogo devido ao excesso de calor.
	Evite o desgaste do cabo de alimentação causado por calor, cantos vivos ou cortantes e superfícies ásperas. Não conserte nem danifique o cabo de alimentação.
	No caso de ser usada uma extensão, as tomadas macho e fêmea devem ser do tipo à prova d'água, mantidas secas e foras do chão.
	Extensões em rolos sempre devem ser completamente esticadas para evitar seu superaquecimento.
	A extensão deve estar em conformidade com os requisitos mencionados a seguir para dimensionar a extensão de acordo com o comprimento: Para extensões até 15m de comprimento, utilize fios de bitola 2,5mm <sup>2</sup> e, para extensões de 15 até 30m, fios de bitola 4mm <sup>2</sup> .
	Devido às condições da rede elétrica, podem ocorrer rápidas quedas de tensão ao ligar o equipamento. Isto pode ter efeito em outros equipamentos (ex: lâmpada piscar). Estes eventos não devem ocorrer. Se necessário, entre em contato com a concessionária de energia elétrica local para maiores informações.
	Quando o equipamento não estiver em uso, retire o cabo de alimentação da tomada para evitar acidentes.
Não use pinos soltos, plugues ou tomadas danificados sob risco de choque elétrico, curto-circuito e incêndio.	
Nunca utilize o cabo elétrico para arrastar ou puxar o produto.	

Sobre a mangueira e outros acessórios	Para assegurar a segurança do equipamento, utilize apenas peças originais do fabricante.
	Somente encaixe e desencaixe os acessórios no equipamento quando o mesmo estiver desligado.

Sobre a mangueira e outros acessórios	Estique totalmente a mangueira para garantir que a mesma esteja desobstruída e sem dobras e para que possa operar corretamente.
	Não torça a mangueira, pois isto pode causar acidentes quando o fluxo da água for interrompido.
	Nunca puxe a mangueira com força e não use-a para movimentar o equipamento, pois isto pode danificá-lo e causar vazamentos.
	<b>AVISO!</b> Não utilize o aparelho se o cabo de alimentação ou partes importantes do aparelho estiverem danificados, por exemplo, dispositivos de segurança, mangueiras de alta pressão, pistola.
	<b>AVISO!</b> A mangueira, encaixes e acoplamentos são importantes para a segurança do equipamento. Use apenas acessórios recomendados pelo fabricante.

Sobre o jato de alta pressão	Nunca direcione o jato de alta pressão contra o equipamento.
	Não direcione o jato de alta pressão contra tomadas e aparelhos elétricos.
	O jato de alta pressão pode ser perigoso.
	Não direcione a pessoas, animais ou outros aparelhos elétricos.
	Nunca toque o jato de alta pressão durante a operação, pois isto pode causar acidentes.
<b>ATENÇÃO!</b> Não direcione o jato contra si mesmo ou aos outros, a fim de limpar roupa ou calçado.	

Sobre o funcionamento dos dispositivos de segurança	Sistema stop total: quando o gatilho é solto, exclusivo o sistema stop total desliga automaticamente o motor de seu produto ao mesmo tempo que o sistema by-pass alivia a pressão da bomba proporcionando maior comodidade ao operador, poupando energia elétrica, água e aumentando a vida útil da sua lavadora. Este sistema foi projetado para interrupções do serviço de até 15 minutos, para intervalos maiores desligue o produto e sigas as instruções para desligar sua lavadora.
	Válvula de segurança: elimina súbitas elevações de pressões ocasionadas por algum funcionamento anormal do circuito hidráulico do equipamento. Essa válvula é, portanto, um elemento de segurança importante e o seu ajuste não deve ser alterado.

Sobre reparo, limpeza e manutenção	Os trabalhos de reparo e manutenção devem ser realizados apenas na rede de Serviços Autorizados WAP.
	<b>AVISO!</b> Desconecte o equipamento da rede elétrica antes de realizar qualquer manutenção ou limpeza e ao substituir peças.
	Nunca limpe o equipamento com álcool, solventes ou outros produtos agressivos de limpeza.
	Utilize somente um pano levemente umedecido em água e detergente neutro.

Sobre clima, água e produtos químicos	Esta lavadora não deve ser usada a temperaturas abaixo de 0°C.
	Use na sua lavadora de alta pressão somente água potável limpa.
	Não coloque produtos químicos na água, tais como detergentes ou removedores de manchas. Use somente água fria.



**ATENÇÃO!** Este aparelho foi projetado para uso como agente de limpeza fornecido ou reconhecido pelo fabricante. A utilização de outros agentes de limpeza ou produtos químicos pode afetar adversamente a segurança do aparelho.



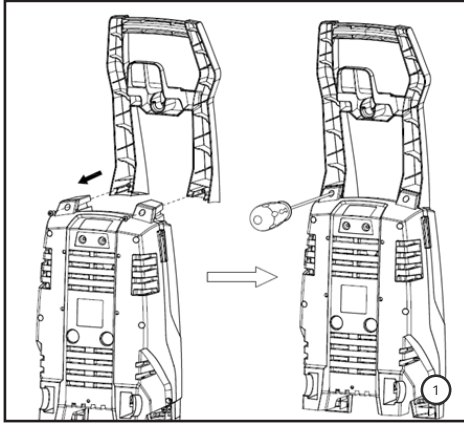
**ATENÇÃO!** A Fresnomaq Indústria de Máquinas S/A. não se responsabiliza por danos pessoais ou materiais ocasionados pela utilização indevida deste equipamento.



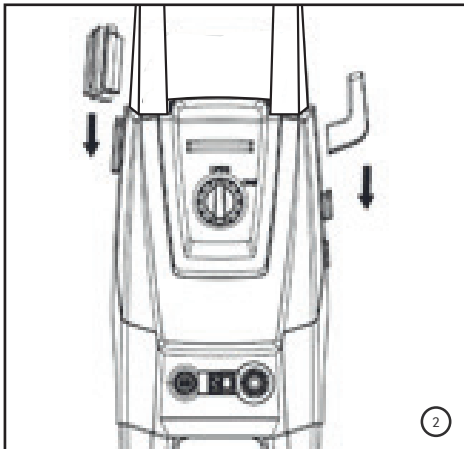
**ATENÇÃO!** Nunca ligue o plugue na tomada antes de montar o equipamento e prepare-o para o funcionamento, seguindo as instruções a seguir.



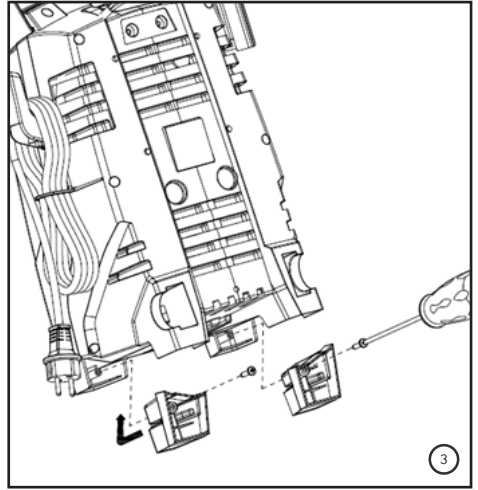
## INSTALAÇÃO DAS PARTES ADJACENTES E ACESSÓRIOS



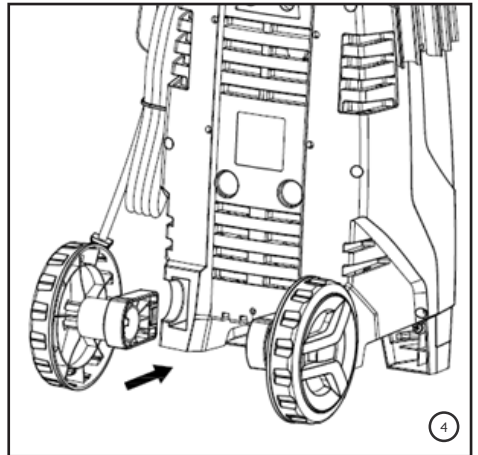
1. Retire os parafusos embalados juntamente com Manual de Instruções, e com o auxílio de uma Chave Philips parafuse-os para fixar a alça (2) na lavadora de alta pressão.



2. Os suportes dos acessórios estão embalados juntamente com o Manual de Instruções, retire-os da embalagem e fixe conforme posição e sentidos de encaixe ilustrados abaixo.



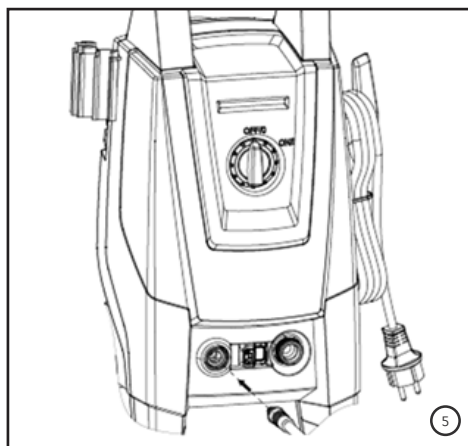
3. Encontre os apoios inferiores direito e esquerdo, e fixe-os com os parafusos fornecidos que poderão ser encontrados juntamente com o Manual de Instruções. Então, com o auxílio de uma chave philips, parafuse-os conforme posição ilustrada na Figura 3.



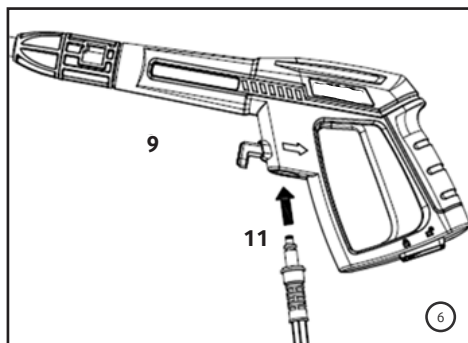
4. Em seguida, deve-se conectar o conjunto roda no sentido e posição indicada na Figura 4, este será conectado após identificar um barulho de "click". Posteriormente, puxe a roda para garantir que ela está fixada corretamente.



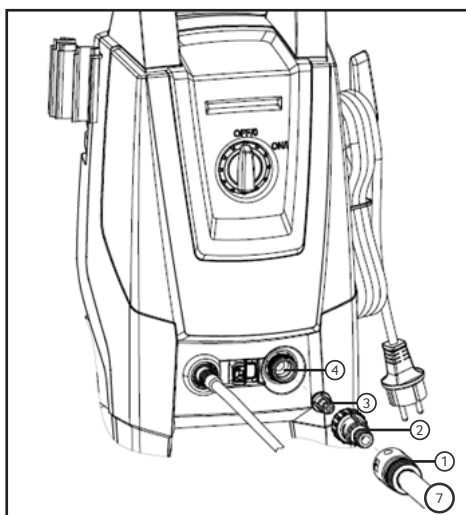
## UTILIZANDO SUA LAVADORA WAP



5. Estando com o produto desligado, encaixe a mangueira de alta pressão na saída de água da lavadora de alta pressão, conforme local indicado na ilustração abaixo. Para a remoção empurre o botão, e ao mesmo tempo, retire a mangueira de alta pressão.



6. Conecte a mangueira de alta pressão (11) à pistola (9). Quando as peças são unidas corretamente, você não conseguirá separar os dois componentes puxando para fora da pistola (11). Para desconectar esses componentes, pressione o botão trava da mangueira e ao mesmo tempo retire a mangueira do bocal de conexão.



7. Remova a tampa plástica da conexão de entrada d'água (4) na lavadora de alta pressão.

Conecte o espigão do engate rápido (2) juntamente com o filtro (3), exclusivo para o equipamento WAP na conexão de entrada d'água do equipamento (4).

Desconecte a coroa do engate rápido (1), encaixe sobre a mangueira e então rosqueie novamente.

**Conecte a mangueira de alimentação em sua rede de água. Segurando a ponta com engate rápido para cima, abra a torneira até sair água, após 10 segundos feche o registro.**

Conecte a mangueira de alimentação de água na conexão de entrada d'água (4) da lavadora de alta pressão.

### NOTA:

**A mangueira de água não poderá estar com vazamentos e deverá ter um diâmetro interno mínimo de 1/2".**

### ATENÇÃO!

- Este aparelho foi concebido apenas para operação com água fria.
- Segure firmemente a mangueira de alta pressão durante a operação.
- Durante a operação, o seu produto deverá ser posicionado em uma superfície firme e estável.
- Sempre desligue o seu produto antes de fechar o registro da mangueira de alimentação de água.
- Danos sérios poderão ocorrer se a lavadora de alta pressão operar sem água.

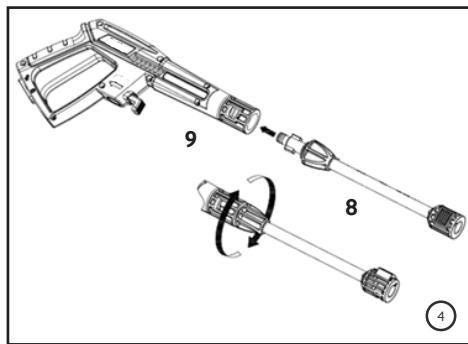




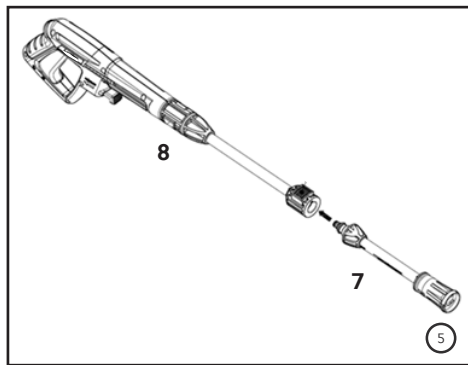
## INSTRUÇÕES DE OPERAÇÃO

### LIGANDO SEU PRODUTO

1. Ligue o registro da rede de alimentação de água completamente.
2. Ligue o equipamento posicionando o botão liga/desliga na posição ON/I.
3. Destrave o botão do gatilho localizado na posição inferior e acione o gatilho por alguns segundos até a água sair pela pistola de alta pressão.



4. A baioneta (8) deverá ser conectada na pistola de alta pressão (9), encaixe-a e gire a no sentido horário até o curso final para travá-la na posição correta. Quando este conjunto for montado, não será possível separar ou desconectar apenas puxando ambas partes, se não ocorrer encaixe novamente até que estes sejam travados. O aplicador de detergente (5) deverá ser conectado na pistola de alta pressão (9) da mesma maneira.

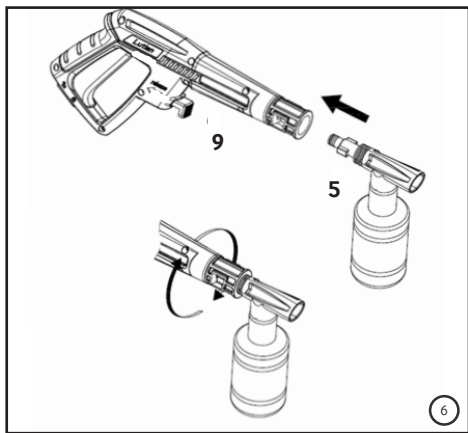


5. Encaixe a lança com bico regulável (7) na baioneta (8) seguindo o pino guia e as setas indicando a posição correta de travamento. Após realizado a montagem, você não irá

conseguir separar os dois componentes apenas puxando a lança com bico regulável (7) da baioneta (8). Para a remoção destes, pressione o botão de liberação e remova o acessório desejado.

### NOTA:

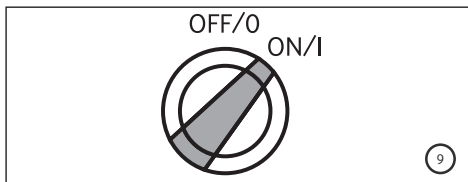
**Apenas a lança com bico regulável ou a lança com bico turbo poderão ser encaixadas na baioneta (8).**



6. Para utilizar detergente, insira o aplicador (5) na pistola de alta pressão (9), em seguida pressione e gire no sentido horário até atingir a posição correta conforme ilustrado na Figura 7. Quando este conjunto for montado, não será possível separar ou desconectar apenas puxando ambas partes, se ocorrer encaixe novamente até que estes sejam travados. Para desconectá-las repita o processo inverso.

7. Antes da utilização certifique que não há vazamentos no conjunto de acessórios e componentes, caso for identificado algum vazamento feche o registro da mangueira de alimentação de água e conecte novamente os devidos acessórios.

8. Conecte o plugue na tomada de sua rede elétrica, de acordo com a tensão do equipamento.



9. Ligue o equipamento posicionando o botão liga/desliga na posição ON/I.

10. Acione o gatilho e inicie a limpeza.



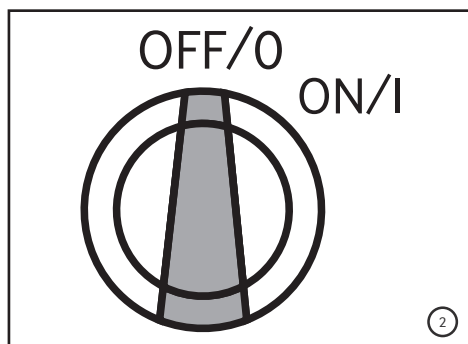
## UTILIZANDO SUA LAVADORA WAP

### DESLIGANDO O SEU PRODUTO

#### NOTA:

**Sempre desligue a lavadora de alta pressão antes de desligar o registro de alimentação de água. Danos sérios podem ocorrer no motor se a lavadora de alta pressão operar sem água.**

1. Solte o gatilho, em seguida o motor irá parar a operação.
2. Mude a posição do interruptor do produto para a posição OFF/O



3. Desconecte o plugue da rede elétrica.



#### ATENÇÃO!

O não cumprimento das instruções acima pode causar danos à máquina.



#### PERIGO

Nunca desconecte a mangueira de alta pressão da máquina enquanto o sistema interno ainda estiver pressurizado. Para despressurizar a unidade, desligue o motor, desligue o fornecimento de água e parte o gatilho 2-3 vezes.

### VÁLVULA DE SEGURANÇA



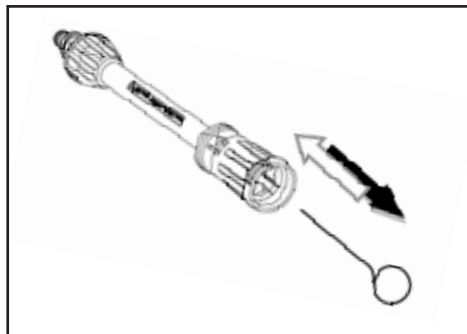
#### PERIGO

Não mexa nem ajuste a configuração da válvula de segurança.

Quando o gatilho é solto, o sistema stop total desliga automaticamente o motor de seu produto ao mesmo tempo que o sistema by-pass alivia a pressão da bomba proporcionando maior comodidade ao operador, poupando energia elétrica, água e aumentando a vida útil da sua lavadora. Este sistema foi projetado para interrupções do serviço de até 15 minutos, para intervalos maiores

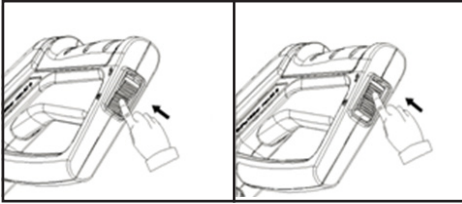
#### IMPORTANTE

Se o bico da pistola estiver bloqueado, fará com que a pressão da máquina aumente, a válvula de segurança seja acionada, e posteriormente a máquina desligará automaticamente. Você deverá realizar a limpeza do bico de alta pressão com o auxílio de uma agulha que acompanha o produto.





## BOTÃO DE SEGURANÇA DA PISTOLA

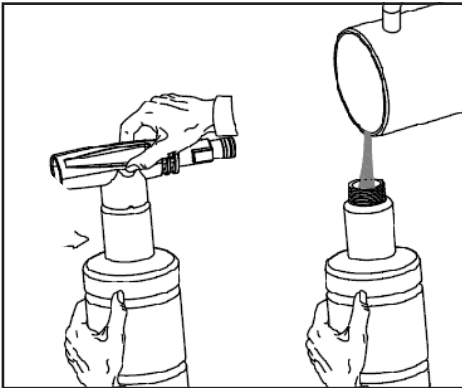


O operador precisa pressionar o botão de desbloqueio e, em seguida, acionar o gatilho para fazer a operação de limpeza. Quando você soltar o gatilho, ele desligará a máquina automaticamente.

Quando não estiver usando o produto, pressione o botão de trava para evitar o engate acidental do jato de alta pressão.

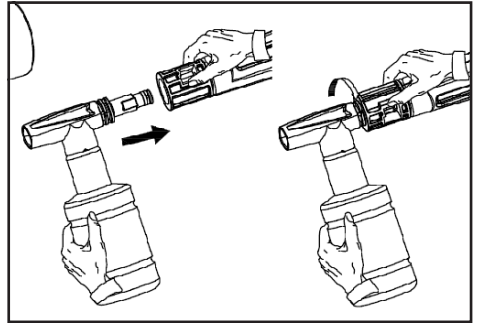
## APLICAÇÃO DE DETERGENTE

O uso de detergentes pode reduzir drasticamente o tempo de limpeza e ajudar na remoção de sujeiras mais difíceis. Alguns detergentes foram personalizados para lavagem com pressão em tarefas de limpeza específicas. Estes detergentes são aproximadamente tão espessos quanto a água. O uso de detergentes mais espessos, como detergente, obstruirá o sistema de pulverização.



Para adicionar o detergente no recipiente:

1. Remova a tampa injetora.
2. Coloque a solução de limpeza e tampe o recipiente.



3. Encaixe o engate na pistola de alta pressão.
4. Gire-o para conectar.



## PERIGO

Não dirija o jato de pressão contra você ou outras pessoas.

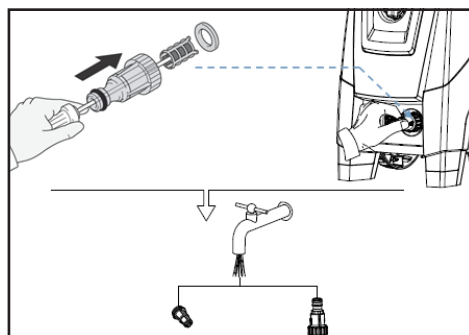


## UTILIZANDO SUA LAVADORA WAP

### LIMPEZA DO FILTRO DE ENTRADA D'ÁGUA

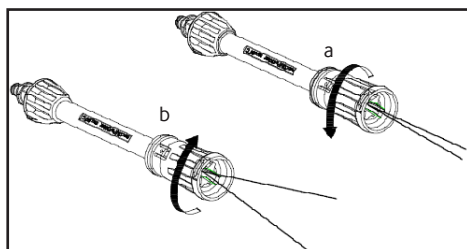
O filtro de entrada de água deve ser inspecionado regularmente, para evitar obstruções na alimentação de água para a bomba de alta pressão. Se for identificado sujeiras limpe-o seguindo os passos a seguir.

1. Remova o engate rápido da conexão de entrada de água.
2. Remova com cuidado o filtro com o auxílio de uma chave fina capaz de entrar no orifício do engate rápido e remover seus componentes internos.
3. Lave-o sob água corrente e repita o processo inverso para a montagem do componente no produto.



### AJUSTE DO JATO DE PRESSÃO

O bico regulável permitirá que você use uma diversidade de jatos de pressão, desde um jato concentrado (a) até um jato com maior área de limpeza (b). É aconselhável iniciar qualquer limpeza utilizando o jato com maior área de limpeza, se necessário diminua o ângulo do jato para limpezas mais profundas.



### ! ATENÇÃO!

O jato de pressão não pode ser direcionado a pessoas, equipamentos elétricos ligados na rede elétrica e até na lavadora de alta pressão.

## LIMPEZA, CONSERVAÇÃO E ARMAZENAMENTO



Siga as instruções abaixo para uma melhor vida útil do seu produto:

- Deixe a sua lavadora de alta pressão na posição OFF. Desconecte o cabo de alimentação da tomada elétrica.
- Desligue o abastecimento de água para o produto.
- Antes de desconectar a conexão da mangueira de alta pressão, aponte a pistola para uma direção segura e descarregue a água sob alta pressão.
- Desconecte a mangueira de alta pressão da lavadora de alta pressão e da pistola.
- Desconecte a mangueira de jardim do produto.
- Retire o excesso de água da bomba, inclinando a unidade em ambos os lados para drenar a água restante das conexões de entrada e saída.
- Remova o filtro de entrada de água e lave com água para remover sujeira ou detritos. Retorne o filtro para o produto depois de limpo.
- Remova o detergente do recipiente e lave-o com água corrente.
- Remova e seque a água restante em todas as partes e acessórios.
- Acione a trava da pistola.
- Armazene o seu produto, peças e acessórios em uma área com temperatura acima de 0°C



**ATENÇÃO!** Antes de iniciar a limpeza, retire o cabo elétrico da tomada para evitar possíveis choques.



## SOLUÇÕES PARA POSSÍVEIS PROBLEMAS

SINTOMA	CAUSA	SOLUÇÃO
O produto não funciona ou o motor para repentinamente	Verifique a tensão da rede elétrica	Conectar o produto em uma rede adequada.
	Tomadas com problemas	Verificar se a tomada está operando normalmente.
	Plugue está fora da tomada ou incorretamente inserido	Coloque o plugue na tomada e certifique-se que está totalmente inserido.
	Fusíveis da rede com defeito	Verifique se os fusíveis da sua rede e acione o interruptor novamente.
	Ar na mangueira	Repita a instrução 9.
A bomba apresenta vazamento de água e / ou óleo	Ar no sistema do produto	Verificar se a tomada está operando normalmente.
	Alimentação de água insuficiente	Verifique a vazão de alimentação mínima recomendada.
O produto não atinge pressão de trabalho, seu funcionamento está irregular ou não sai água	Bico obstruído	Desobstrua o bico.
	Filtro de água sujo	Procure um Serviço Autorizado WAP para efetuar a limpeza do filtro de entrada de água.
	Rede hidráulica não corresponde	Verifique se sua rede hidráulica corresponde aos dados mínimos indicados.
	Vazamentos ou entupimentos de mangueiras ou conexões	Verifique se as mangueiras não estão entupidas ou com algum vazamento e se as conexões estão corretamente apertadas.

Se estas opções não resolverem os problemas acima descritos, entre em contato com um Serviço Autorizado WAP. Para demais esclarecimentos, conecte-se conosco em nossas redes sociais. A WAP tem mais de 600 Serviços Autorizados em todo o Brasil. Se você mora em uma cidade que não tem Serviço Autorizado WAP, basta entrar em contato com o Serviço de Atendimento ao Consumidor (SAC) e solicitar um código de postagem para enviar o equipamento para o Serviço Autorizado mais próximo pelo correio. O código de postagem pode ser utilizado nos casos em que a residência do consumidor fica acima de 40 quilômetros de distância do Serviço Autorizado e quando o produto está no período da garantia.

## TERMOS DE GARANTIA



### A) Os prazos de garantia

O fabricante garante o aparelho identificado na Nota Fiscal de Venda ao Consumidor Final nas condições e prazos listados a seguir:

1. O prazo de garantia do produto se compõe de:

Garantia legal: 3 meses

Garantia contratual: 9 meses

Garantia total: 12 meses

#### 1.1. Garantia legal

Os componentes (acessórios, mangueira de alta pressão, lanças e bicos de alta pressão, bicos injetores, mangueiras de sucção e aspiração, gatilhos, recipientes, capôs, tubos, extensões, anéis, vedações, anéis o-rings, gaxetas, partes e peças plásticas externas) são garantidos contra defeitos e insuficiências do equipamento que, comprovadamente, se devem a defeitos de material ou de fabricação, pelo prazo legal de 90 (noventa) dias, contados a partir da data de entrega do produto ao consumidor, tendo como base a Nota Fiscal de Venda ao Consumidor Final.

#### 1.2. Garantia contratual

O fabricante garante o aparelho devidamente identificado na Nota Fiscal de Venda ao Consumidor Final, contra qualquer defeito de fabricação que se apresentar no período de 270 (duzentos e setenta) dias, prazo que será contado a partir do término da garantia legal, devidamente comprovados, tendo como base a data de venda constante na Nota Fiscal de Venda ao Consumidor Final.

### B) Condições gerais da garantia

1. A garantia abrange a remoção de todos os defeitos ou insuficiências que se devem a defeitos de material ou de fabricação, sendo que todo e qualquer defeito deverá ser comunicado imediatamente a um de nossos Serviços Autorizados WAP.

2. As garantias serão prestadas sem qualquer ônus para o consumidor e não causam uma prorrogação nem um reinício do tempo de garantia. As partes e peças substituídas passam a ser de propriedade da Fresnomaq Indústria de Máquinas S/A.

3. O local da prestação do serviço gratuito de garantia é qualquer um de nossos Serviços Autorizados WAP. Nas demais localidades onde o fabricante não mantiver Serviços Autorizados, os defeitos deverão ser comunicados imediatamente ao revendedor do produto. Nesses casos, as despesas recorrentes de transporte de aparelho, bem como viagem e estadia de um técnico (quando for o caso), acontecerão por conta e custo do consumidor final seja qual for a época ou natureza do serviço.

4. A Fresnomaq Indústria de Máquinas S/A. somente assumirá a garantia se o equipamento estiver acompanhado da Nota Fiscal de Venda e dentro dos prazos acima especificados. Em casos de garantia, o equipamento deverá ser entregue a um de nossos Serviços Autorizados. Ao remeter o equipamento para Serviço Autorizado WAP, deve-se observar que o equipamento esteja bem empacotado e na embalagem original, com indicação completa do remetente, e se possível acompanhada de um breve descrição do defeito. Pedimos a gentileza de verificar o endereço do Serviço Autorizado WAP mais próximo.

5. A Fresnomaq Indústria de Máquinas S/A. não se responsabiliza por qualquer dano pessoal ou material oriundo da utilização imprópria do equipamento. Não nos responsabilizamos por danos causados a pisos, superfícies e outros objetos que tenham sido tratados de forma diferente à indicada no manual de instruções. A garantia cessa também em casos de danificação do aparelho por utilização de produtos químicos não apropriados; de ligações e instalações contrárias às instruções; manuseio inadequado, bem como a não observância das instruções de funcionamento; vazão e pressão; rompimento de lacres; trabalho do equipamento insuficientemente abastecido de água; trabalho com o equipamento sem água; ausência de aterramento na ligação elétrica; tensões e correntes superiores ou inferiores aos valores indicados e recomendados para cada equipamento; utilização de água suja ou impura; filtros de água sujos ou obstruídos, ausência dos filtros; mistura de produtos químicos (espumantes, infláveis ou agressivos à saúde e à natureza); danificação de cabos elétricos e mangueiras; utilização de extensões inadequadas do cabo elétrico; utilização de peças e componentes que não sejam recomendadas pelo fabricante (e devidamente marcados e identificados); a não verificação periódica do nível do óleo, dos filtros, mangueiras e demais dutos; a não regularidade do enxágue do sistema e a exposição e estocagem dos equipamentos de forma diferente à indicada.

6. A garantia também cessará automaticamente quando da verificação de defeitos causados por serviços de reparo e manutenção executados por pessoas não instruídas ou autorizadas para tal.

7. Expirado o prazo de vigência desta garantia, cessará toda a responsabilidade do fabricante quanto à validade dos termos e condições aqui descritos.



## RECICLAGEM DO PRODUTO

Visando diminuir o impacto da poluição ambiental, a WAP procura projetar os seus produtos e embalagens com materiais recicláveis, de fácil separação, portanto para o correto descarte destes materiais, procure empresas de separações e reciclagem de materias na sua cidade, evitando que estes sejam descartados no solo, lençóis freáticos, prejudicando sua saúde e bem estar.





APROVEITE SUA NOVA LAVADORA DE ALTA PRESSÃO COMBATE TURBO 2600



CONSULTE A RELAÇÃO ATUALIZADA DE  
ASSISTÊNCIAS TÉCNICAS AUTORIZADAS NO SITE

**[www.wap.ind.br](http://www.wap.ind.br)**

Caso precise de informações adicionais ou tenha dúvidas sobre a garantia, entre em contato através do nosso SAC - Serviço de Atendimento ao Consumidor, pelo telefone ou e-mail abaixo:

**Tel.: (41) 3513-9600 | E-mail: [sac@wap.ind.br](mailto:sac@wap.ind.br)**

***Wap***

Fresnomaq Indústria de Máquinas S/A  
Rua Antonio Singer, 200  
São José dos Pinhais | PR | Brasil  
CEP: 83.090-362