

## Manual do usuário

### Masterblender Explore 6

E6TB1-IGGL  
E6TB1-ICWL  
E6TB1-IFGL  
E6TB1-IDRL



Fotos e desenhos ilustrativos

IFU\_PISA\_LOW\_E6TB1\_IGGL\_ICWL\_IFGL\_IDRL\_REV04

#### DE USO EXCLUSIVAMENTE DOMÉSTICO

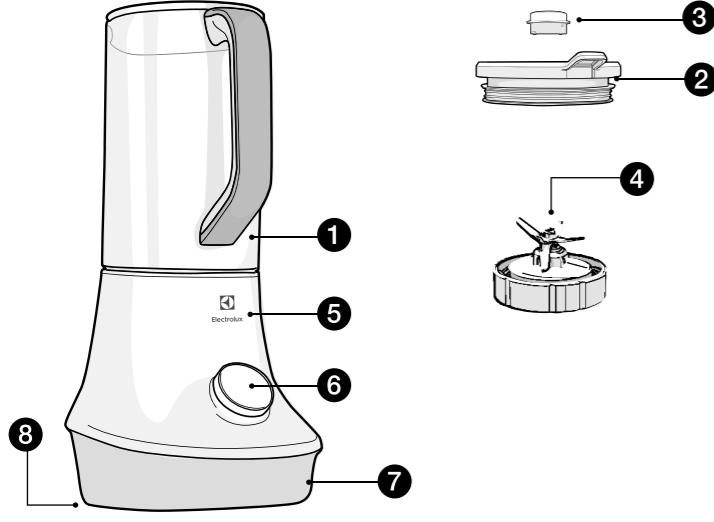


**ATENÇÃO:** Não use este produto sem antes ler o manual de instrução.

Por favor, leia todas as instruções relacionadas ao seu produto e guarde este manual para sua referência futura.

Siga todas as advertências e instruções descritas neste manual para melhor utilizar seu produto e obter melhores resultados.

#### CONHEÇA SEU MASTERBLENDER EXPLORE 6



- 1 Jarra
- 2 Tampa com abertura
- 3 Copo medidor
- 4 Bloco de lâminas removíveis
- 5 Base do liquidificador
- 6 Botão multivelocidades
- 7 Local de armazenamento do cabo
- 8 Pés antiderrapantes

#### SOLUCIONANDO PROBLEMAS

A Electrolux ensina ao consumidor como identificar em casa alguns problemas que possam interferir no desempenho do produto. Não melhorando o funcionamento, consulte o Serviço Autorizado Electrolux.

Sintoma	Causa	Solução
Não é possível ligar o Masterblender	A jarra / base não estão devidamente colocados. O motor superaqueceu. O plug não está corretamente ligado à tomada.	Verifique se todos os componentes se encontram na posição correta. <b>Nota!</b> A jarra apenas pode ser colocada na base com a pega virada para a interface do usuário. Aguarde até que o Masterblender esfrie. Verifique a ligação do plug à tomada ou tente ligar a outra tomada.
	Falha de energia.	Aguarde até a falha de energia terminar.
	Problema funcional.	Contate um representante de assistência técnica autorizado.
	O motor superaqueceu	Se o motor parar, desligue imediatamente o Masterblender, retire o plug do aparelho da tomada e deixe o aparelho esfriar totalmente antes de usá-lo novamente.
O motor para durante o funcionamento	Os ingredientes são demasiadamente grandes. Ingredientes incorretos.	Corte todos os vegetais e frutas em pedaços com um tamanho entre 1,8cm <sup>2</sup> e 2,5 cm <sup>2</sup> . O aparelho destina-se à execução de bebidas, molhos, massas, mousses, trituração de gelo. Não utilize ingredientes para preparação de massas de pão ou carne no liquidificador.

#### \* LEMBRE-SE: Não seguir as orientações pode levar à perda da garantia

\* A Electrolux recomenda o cumprimento dos procedimentos descritos neste manual para que não haja riscos ao usuário nem danos ao produto.

\* Para sua segurança e comodidade, apenas os profissionais treinados pela Electrolux estão autorizados a consertar o produto.

#### RECEITA

Receita	Ingredientes	Quantidade	Tempo	Velocidade
Suco de laranja com cenoura	Cenoura	900g	≤60seg	5 (velocidade máxima)
	Suco de laranja	600ml		

#### ESPECIFICAÇÕES TÉCNICAS

Modelo	E6TB1-IGGL	E6TB1-ICWL	E6TB1-IGGL	E6TB1-IFGL	E6TB1-ICWL	E6TB1-IFGL	E6TB1-IDRL	E6TB1-IDRL
PNC	955117511	955117512	955117513	955117514	955117515	955117516	955117517	955117518
Voltagem (V-)	127V	220V	127V	220V	127V	220V	127V	220V
Frequência (Hz)	60Hz	60Hz	60Hz	60Hz	60Hz	60Hz	60Hz	60Hz
Cor	Preto Granito	Preto Granito	Branco Cerâmica	Branco Cerâmica	Verde Floresta	Verde Floresta	Vermelho Escuro	Vermelho Escuro
Potência (W)	700W	700W	700W	700W	700W	700W	700W	700W
Peso Bruto do Produto (kg)	2,51 Kg	2,51 Kg	2,51 Kg	2,51 Kg	2,51 Kg	2,51 Kg	2,51 Kg	2,51 Kg
Tempo máximo de processamento com carga pesada (min)	2min	2min	2min	2min	2min	2min	2min	2min
Capacidade útil da jarra (L)	1,5 L	1,5 L	1,5 L	1,5 L	1,5 L	1,5 L	1,5 L	1,5 L
Capacidade total da Jarra (L)	2 L	2 L	2 L	2 L	2 L	2 L	2 L	2 L

#### INFORMAÇÕES DE SEGURANÇA

Leia as seguintes instruções com atenção antes de utilizar o aparelho pela primeira vez.

Este aparelho não deve ser utilizado por crianças. Mantenha o aparelho e o respectivo cabo fora do alcance das crianças. Os aparelhos podem ser usados por pessoas com capacidades físicas, sensoriais ou mentais reduzidas ou com falta de experiência e conhecimento, desde que tenham supervisão ou recebiu instrução relativamente à utilização do aparelho de forma segura e compreendam os riscos envolvidos. As crianças não devem brincar com o aparelho.  
A limpeza e a manutenção básica não devem ser efetuadas por crianças sem supervisão.  
O aparelho apenas poderá ser ligado a uma fonte de alimentação cuja tensão e frequência estejam em conformidade com as especificações constantes na placa de informação!  
Nunca utilize nem pegue no aparelho se o cabo de alimentação estiver danificado, ou o compartimento estiver danificado.

Se o aparelho ou o cabo de alimentação estiverem danificados, terão de ser substituídos pelo fabricante, pelo representante da assistência técnica ou por uma pessoa com habilitações semelhantes, de modo a evitar possíveis riscos.  
Coloque sempre o aparelho numa superfície plana e nivelada.

Desligue sempre o aparelho da fonte de alimentação quando este for deixado sem supervisão, bem como antes de montar, desmontar e limpar.

Nunca toque nas lâminas ou nos acessórios com as mãos ou com quaisquer ferramentas quando o aparelho estiver ligado à corrente.

As lâminas e os acessórios são muito afiados! Perigo de lesões!

Não mergulhe o aparelho em água nem em qualquer outro tipo de líquido.

Não ultrapasse o volume de enchimento máximo indicado nos aparelhos.

Nunca processe líquidos muito quentes (máx. de 90 °C).

Não utilize este aparelho para misturar tinta. Perigo, pode resultar em explosão!

Nunca utilize o aparelho sem a tampa colocada.

Não deixe que o cabo de alimentação toque em superfícies quentes ou fique pendurado da borda da mesa ou do balcão.

Nunca use acessórios ou peças de outros fabricantes que não sejam especificamente recomendados.

Não triture substâncias duras ou secas na jarra.

Mantenha as mãos e os utensílios fora do Masterblender durante o funcionamento, para reduzir o risco de ferimentos graves ou danos no Masterblender.

Certifique-se de que o Masterblender está desligado antes de removê-lo do suporte.

Tenha cuidado quando manusear as lâminas de corte afiadas, quando esvaziar e limpar a jarra.

Tenha cuidado ao colocar líquidos quentes no aparelho, uma vez que a criação repentina de vapor poderá causar salpicos.

Este aparelho destina-se apenas a uso doméstico. O fabricante não se responsabiliza por quaisquer possíveis danos decorrentes de uma utilização imprópria ou incorreta

**CUIDADO:** De forma a evitar perigos provocados pela reposição accidental do sistema de corte térmico, este aparelho não pode ser alimentado através de um dispositivo de comutação externo, como um temporizador, nem pode ser ligado a um circuito que seja ligado e desligado frequentemente pelos fornecedores de serviços públicos.

**CUIDADO:** Manuseie com cuidado, as lâminas são muito afiadas! Todas as peças, exceto a base do Masterblender podem ser lavadas na máquina de lavar louças.

Não utilize este equipamento por mais de 2 minutos com cargas pesadas, este aparelho deverá esfriar totalmente. Após a utilização por 2 minutos com cargas pesadas, este aparelho deverá esfriar totalmente.

**NÃO UTILIZAR SEM TER A TAMPÃO NO DEVIDO LUGAR.**

\* Para sua segurança e comodidade, apenas os profissionais treinados pela Electrolux estão autorizados a consertar o produto.

#### CENTRAL DE ATENDIMENTO AO CONSUMIDOR

Para informações sobre produtos ou rede de serviços autorizada, entre em contato:

**3004-8778**

(Capitais e Região metropolitana)

**0800 728 8778**

(Demais Regiões)

**Lembre-se!** Ao acessar a Central de Atendimento do Consumidor tenha em mãos:

- Código de Identificação do produto;
- Nota fiscal de compra;
- Seu endereço, CEP e telefone para contato.



# Electrolux

## ESTAMOS PENSANDO EM VOCÊ

Obrigado por adquirir um eletroportátil da Electrolux. Você escolheu um produto que é resultado de décadas de experiência profissional e inovação. Moderno e único, este produto foi desenvolvido pensando em você. Toda vez que usá-lo, você terá uma ótima experiência, que entrega o que há de melhor. Bem-vindo à Electrolux.

# EXPLORE 6

E6TB1-1GGL / E6TB1-1CWL

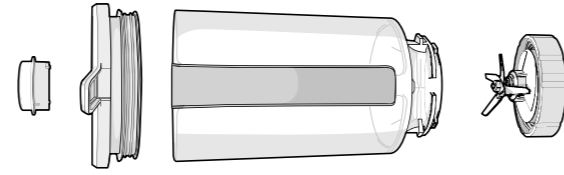
E6TB1-1FGL / E6TB1-1DRL



Visite **nosso site para:**

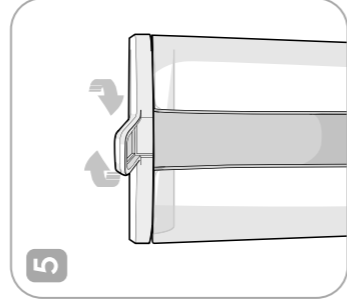
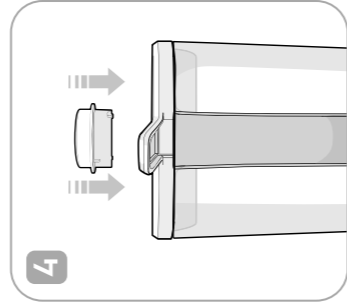
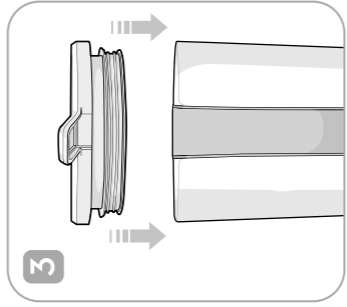
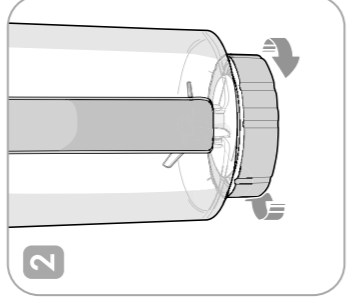
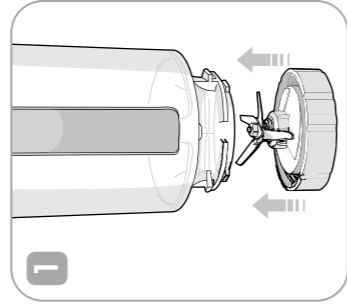
Dicas de utilização, especificações, solução de problemas e informações sobre serviços.  
Registro do seu produto para ter acesso aos melhores serviços.  
Compra de acessórios e consumíveis para seu produto.  
[www.electrolux.com](http://www.electrolux.com)

## 01 ANTES DO PRIMEIRO USO



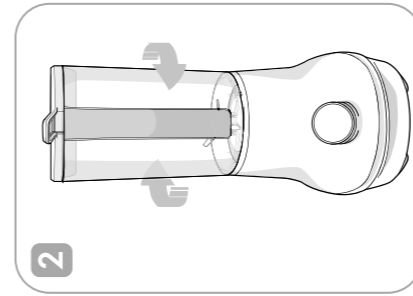
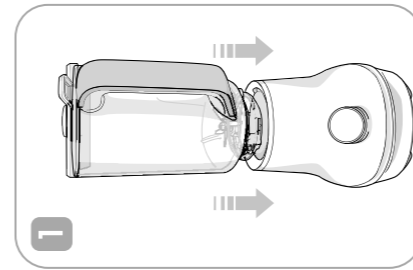
Limpe a base cuidadosamente com um pano umedecido. Lave em água corrente as demais peças componentes (copo medidor, tampa, jarra e bloco de lâminas) antes de utilizar seu Masterblender Explore 6 Electrolux. Atenção, não utilize esponjas abrasivas para limpeza.

## 02 MONTANDO A JARRA



Seu Masterblender Explore 6 Electrolux possui lâminas removíveis para uma limpeza mais fácil. Gire em sentido anti-horário o bloco de lâminas para removê-lo da base, para travar basta girá-lo em sentido horário.

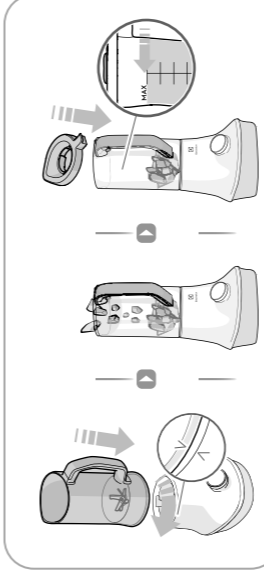
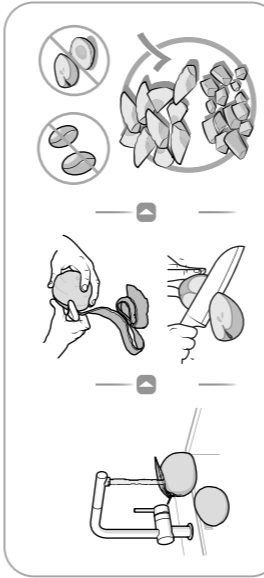
## 03 ENCAIXANDO A JARRA



### Atenção!

A jarra do seu Masterblender Explore 6 **somente pode ser montada com a alça travada e alinhada na posição frontal.** Não é possível encaixar a jarra à base do Masterblender Explore 6 em qualquer outra posição. Atenção para as setas indicadoras.

## 04 UTILIZANDO SEU MASTERBLENDER EXPLORE 6



Antes de processar alimentos em seu Masterblender Explore 6 Electrolux, certifique-se de cortá-los em cubos pequenos para obter um melhor resultado. Elimine quaisquer sementes duras e/ou cascas. Não exceda o nível máximo indicado na jarra.

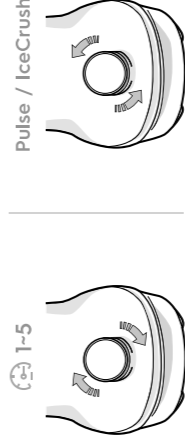
MAX 90°C

### Líquidos quentes!

Não processe alimentos acima de 90°C, encha a jarra até a indicação (800ml) e inicie o processamento em velocidade baixa. Coloque sempre a tampa antes de iniciar.

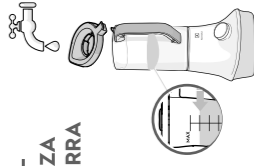
### Seleção de Velocidades e Função Pulse / IceCrush

1-5

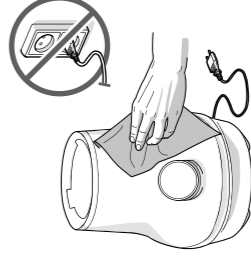


## 05 LIMPEZA E CONSERVAÇÃO

### AUTO-LIMPEZA DA JARRA



Seu Masterblender Explore 6 Electrolux possui um sistema de autolimpeza da jarra que garante uma higienização rápida. Basta encher até a metade com água morna e detergente e usar a função "Pulse" por 1-2 segundos. Repita de 3 a 4 vezes.



A jarra, bloco de lâminas, tampa e copo medidor podem ser lavados na lava-louças. Não utilize esponjas abrasivas para limpá-los. Para limpeza da base, utilize apenas um pano úmido, certifique-se sempre de que o aparelho não esteja ligado a corrente elétrica.



### AUTO SAFE

Seu Masterblender Explore 6 Electrolux possui um sistema de desligamento automático do motor que o protege contra curto-circuitos caso seja exposto à altas temperaturas com cargas pesadas.



A Electrolux tem o compromisso de oferecer produtos que causem menor impacto ao meio ambiente, contribuindo assim para o desenvolvimento sustentável. Os equipamentos eletrônicos, pilhas e baterias devem ser eliminados de forma separada do lixo doméstico comum. Caso seu equipamento possua pilhas ou baterias, essas, ao serem substituídas ou descartadas, deverão ser encaminhadas a um Serviço Autorizado Electrolux para que tenham um destino adequado. Para obter mais informações sobre como proceder para a destinação ambientalmente correta dos nossos produtos ao final de sua vida útil, utilize o nosso serviço de atendimento ao consumidor.