

**M2400 / M2405**



**SINGER®**

**Manual de Instruções**





Esta máquina de costura doméstica foi projetada de acordo com as normas IEC/EN 60335-2-28 e UL1594.

## **IMPORTANTES INSTRUÇÕES DE SEGURANÇA**

Quando for usar um equipamento elétrico, siga sempre as medidas básicas de segurança, entre elas:

Leia todas as instruções, antes de usar a máquina de costura doméstica. Mantenha as instruções em um local adequado, perto da máquina. Se a máquina for cedida a outra pessoa, entregue também as instruções.

### **PERIGO - PARA REDUZIR O RISCO DE CHOQUE ELÉTRICO:**

- Uma máquina de costura jamais deve ser deixada sem supervisão quando estiver ligada na tomada. O plugue elétrico ao qual a máquina está conectada deve ser facilmente acessível. Sempre desconecte a máquina da tomada imediatamente depois de usar e antes de limpar, retirar as tampas, lubrificar ou realizar qualquer outro ajuste mencionado no manual de instruções.

### **AVISO - PARA REDUZIR O RISCO DE QUEIMADURAS, INCÊNDIO, CHOQUE ELÉTRICO OU LESÕES PESSOAIS:**

- Não deixe que seja utilizada como um brinquedo. É necessário ter muita atenção quando a máquina de costura for manuseada perto de crianças.
- Use a máquina de costura para a finalidade prevista, conforme descrito neste manual. Use

- apenas os acessórios recomendados pelo fabricante, conforme descrito neste manual.
- Nunca manuseie a máquina de costura se o cabo ou plugue estiverem danificados, se a máquina não estiver funcionando corretamente, tiver caído ou quebrado ou se estiver molhada. Leve a máquina de costura para a assistência técnica mais próxima para que possa ser analisada, consertada ou para realizar ajustes elétricos ou mecânicos.
  - Nunca manuseie a máquina de costura com as aberturas de ventilação bloqueadas. Mantenha **as aberturas** de ventilação da máquina de costura e o pedal livre de fiapos, poeira ou tecidos.
  - Não coloque os dedos em partes em movimento. Tome especial cuidado com a área ao redor da agulha da máquina.
  - Use sempre a chapa da agulha adequada. A chapa incorreta pode fazer com que a agulha quebre.
  - Não use agulhas tortas.
  - Não puxe ou empurre o tecido enquanto estiver costurando. Isso pode danificar a agulha e quebrá-la.
  - Use óculos de segurança.
  - Quando for fazer ajustes na área da agulha, por exemplo, ao passar linha, trocar agulha ou trocar a sapatilha, desligue a máquina (“0”).
  - Nunca deixe cair nem introduza objetos nas aberturas.
  - Não use em espaços abertos.
  - Não manuseie em caso de uso de produtos em aerossol ou onde houver administração de oxigênio.
  - Para desligar, posicione o interruptor na posição (“0”) e, então, retire o plugue da tomada.
  - Não desconecte puxando pelo cabo. Para desconectar, segure pelo plugue, não pelo cabo elétrico.

- O pedal é usado para acionar a máquina. Nunca coloque outros objetos sobre ele.
- Não use a máquina se ela estiver molhada.
- Se a lâmpada de LED estiver danificada ou quebrada, deverá ser substituída pela assistência técnica autorizada.
- Se o cabo conectado ao pedal estiver danificado, deverá ser substituído pela assistência técnica autorizada.
- A máquina de costura é fornecida com isolamento duplo. Use apenas peças de reposição idênticas. Consulte as instruções de manutenção de aparelhos com isolamento duplo.

## **CONSERVE ESTAS INSTRUÇÕES**

### **SOMENTE PARA PAÍSES EM CONFORMIDADE COM CENELEC:**

Este aparelho pode ser usado por crianças a partir de 8 anos e por pessoas com capacidade física, sensorial ou mental reduzida ou falta de experiência e conhecimento se elas tiverem sido devidamente supervisionadas ou orientadas em relação ao uso da máquina quanto à segurança e entenderam os riscos que o envolvem. Crianças não devem brincar com a máquina de costura. A limpeza e a manutenção pelo usuário não devem ser realizadas por crianças sem supervisão.

Em condições normais de funcionamento, o nível de ruído é inferior a 75 dB.

A máquina deve usar apenas os pedais do tipo FC-2902D, (220-240V) fabricado por Zhejiang Founder Motor Corporation, LTD. (Vietnã) / 4C-326G (230V) / 4C-336G (240V) fabricado por Wakaho Electric Ind. Co., Ltd. (Vietnã).

## **PARA PAÍSES QUE NÃO SEGUEM AS NORMAS DA CENELEC:**

Esta máquina de costura não se destina ao uso por pessoas (incluindo crianças) com capacidade física, sensorial ou mental reduzida ou falta de experiência e conhecimento, exceto se elas tiverem sido devidamente orientadas ou supervisionadas em relação ao uso da máquina de costura por uma pessoa responsável pela segurança delas. Certifique-se de que crianças não brinquem com a máquina de costura.

Em condições normais de funcionamento, o nível de ruído é inferior a 75 dB.

A máquina deve usar apenas os pedais do tipo KD-1902, FC-1902 (110-120V) / KD-2902, FC-2902A, FC-2902C, FC-2902D, (220-240V) fabricado por Zhejiang Founder Motor Corporation, LTD. (Vietnã) / 4C-316B (110-125V) / 4C-316C (127V) / 4C-326C (220V) / 4C-326G (230V) / 4C-336G (240V) fabricado por Wakaho Electric Ind. Co., Ltd. (Vietnã).

## **MANUTENÇÃO DE APARELHOS COM ISOLAMENTO DUPLO**

Nos produtos com isolamento duplo, são fornecidos dois sistemas de isolamento, em vez do aterramento. Os produtos com isolamento duplo não possuem conexão ao aterramento, e meios de aterramento não devem ser adicionados ao produto. A manutenção de produtos com isolamento duplo exige o máximo cuidado e conhecimento do sistema; portanto, somente deve ser executada por pessoal qualificado. As peças de reposição de produtos com isolamento duplo devem ser idênticas às peças que se encontram no aparelho. Os produtos com isolamento duplo são marcados com as palavras “DUPLA ISOLAÇÃO” ou “DUPLO ISOLAMENTO”.

## Lista de conteúdo

---

### **Conceitos básicos da máquina**

Partes Principais da Máquina .....	1
Conexão da máquina na tomada .....	3
Alavanca da sapatilha para duas alturas .....	4
Ajustar a pressão do calcador .....	4
Acessórios.....	5

### **Passagem da linha na máquina**

Enchendo a Bobina .....	6
Coloque a Bobina na Caixa da Bobina .....	7
Tensão da linha .....	8
Passe a Linha na Máquina.....	9
Pegar a linha da bobina .....	10


### **Costura**

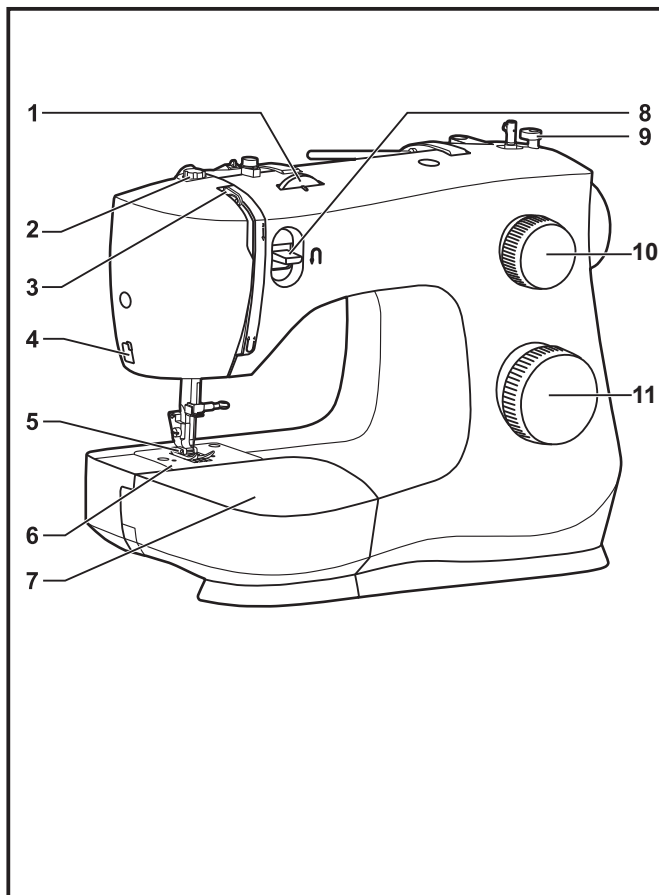
Selecionando um Ponto .....	11
Regulador do comprimento do ponto.....	12
Costura com ponto reto.....	13
Costura em modo de retrocesso.....	14
Remoção do trabalho.....	14
Corte da linha .....	14
Bainha invisível.....	15
Casas de botão .....	16
Costurando Botões.....	17
Zíper e Cordonê .....	18

### **Informações gerais**

Instalação da extensão da base removível.....	19
Troca da sapatilha .....	20
Tabela de agulha/tecido/linha .....	21
Chapa Isoladora dos Dentes.....	22

### **Manutenção e solução de problemas**

Inserção da agulha.....	23
Manutenção.....	24
 Guia de Soluções de Problemas.....	25



## ☐ Partes Principais da Máquina

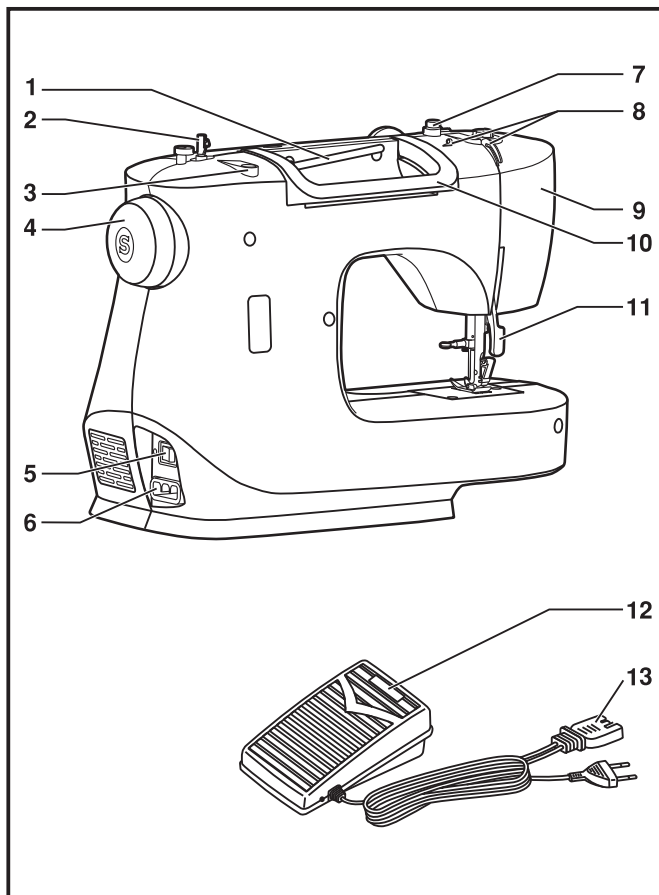
1. Seletor de ajuste da tensão de linha
2. Regulação da pressão do calcador
3. Estica fio
4. Cortador de linha
5. Sapatinha
6. Chapa da agulha
7. Extensão da base/caixa de acessórios
8. Alavanca do retrocesso
9. Parada automática de bobina
10. Regulador do comprimento do ponto
11. Dial seletor dos pontos

### **Desembalagem**

- Coloque a caixa sobre uma superfície plana e estável. Levante a máquina para fora da caixa e remova da embalagem externa.
- Remova todos os demais materiais da embalagem e o saco plástico.



## ☐ Partes Principais da Máquina



1. Pino porta-carretel horizontal
2. Eixo do enchedor da bobina
3. Furo para o pino porta-carretel auxiliar
4. Volante
5. Interruptor liga/desliga e luz
6. Conector da tomada
7. Guia-linha da bobina
8. Guia-linha superior
9. Tampa lateral
10. Alça
11. Alavanca da sapatilha
12. Pedal de velocidade
13. Cabo de energia



## ☐ Conexão da máquina na tomada

Conecte a máquina na tomada, conforme ilustrado. (1)  
Este produto está equipado com uma ficha polarizada que deve ser utilizada com a tomada polarizada adequada. (2)

### Atenção:

Desconecte o cabo de energia quando a máquina não estiver em uso.

### Pedal

O pedal regula a velocidade de costura. (3)

### Atenção:

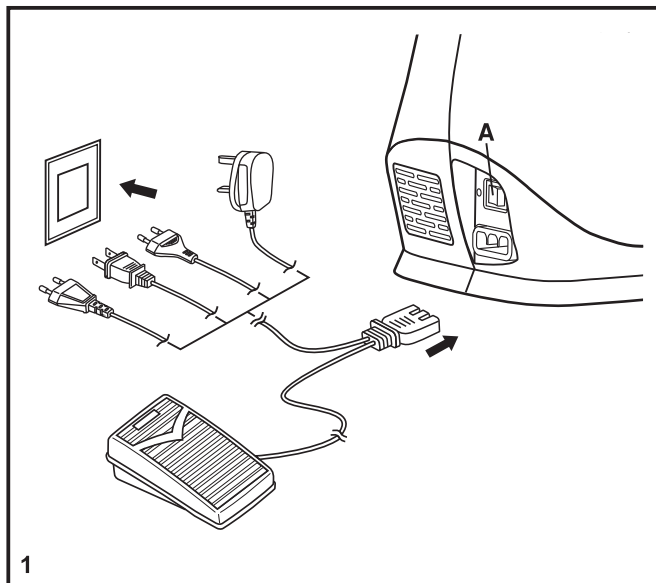
Quando a máquina não está a ser utilizada, desligue a corrente elétrica.

### Luz de costura

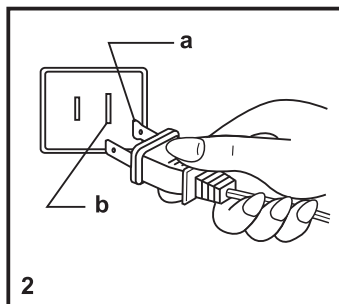
Pressione o interruptor principal (A) " I " para ligar a máquina e acender a luz.

### Atenção:

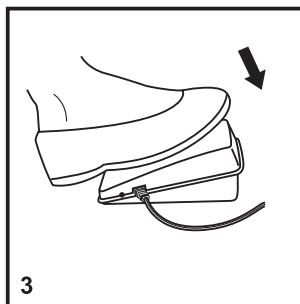
Se tiver dúvidas na ligação da máquina, consulte um electricista qualificado. **Desligue**, sempre que não utilizar a máquina.



1

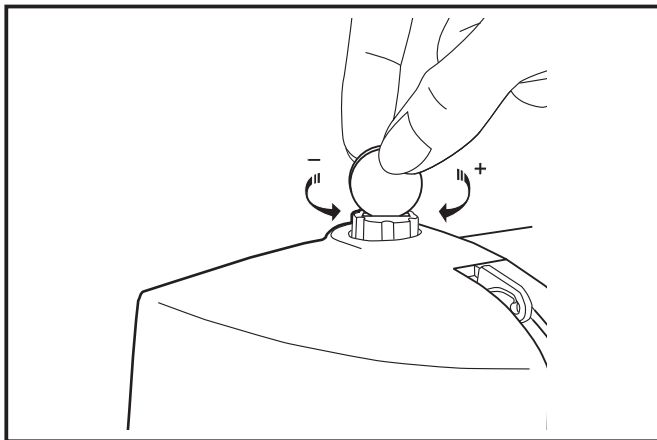
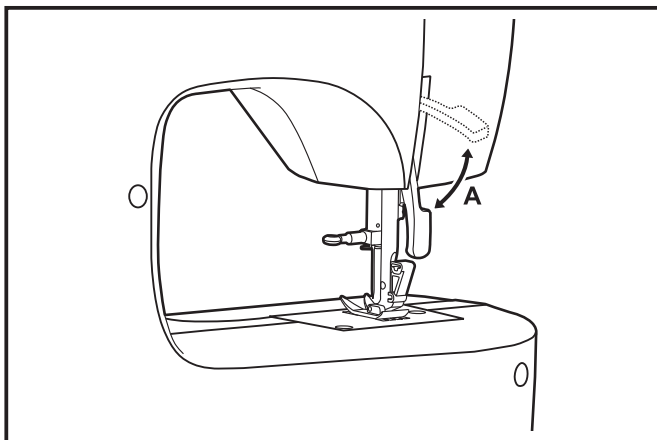


2



3

- a. Ficha de montagem polarizada
- b. Condutor de terra



## Alavanca da sapatilha para duas alturas

Ao costurar várias camadas de tecidos grossos, a sapatilha pode ser elevada para uma posição mais alta para facilitar o posicionamento do trabalho. (A)

### **Atenção:**

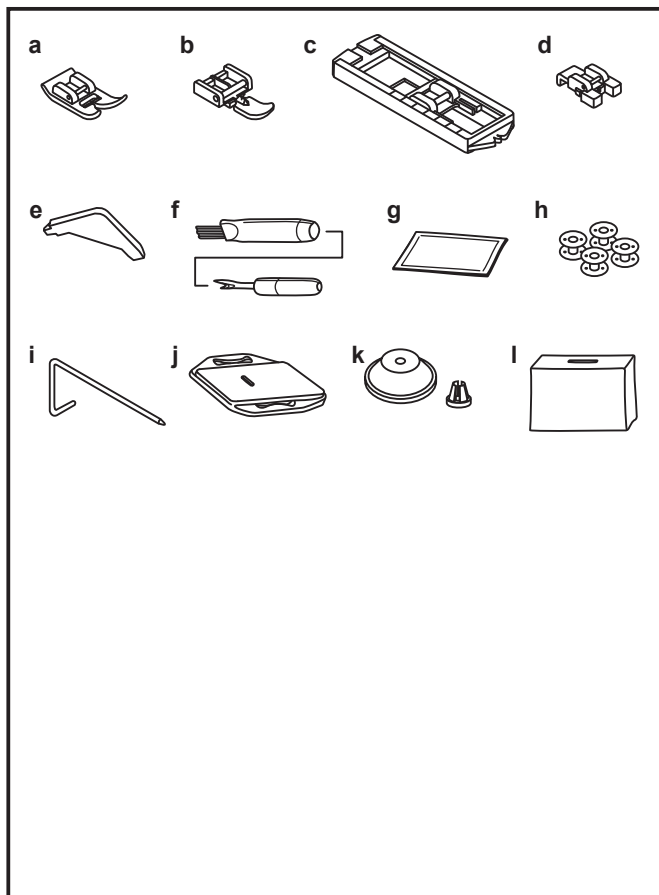
A máquina de costura SINGER® foi ajustada para proporcionar o melhor resultado de pontos a temperatura ambiente normal. Temperaturas extremamente quentes ou frias podem afetar o resultado da costura.

## Ajustar a pressão do calcador

A pressão do calcador é pré-instalada e não requer reajustamento, de acordo com o tipo de tecido (leve ou pesado).

No entanto, quando se mostrar necessário ajustar a pressão do calcador, rode o parafuso de ajustamento com uma moeda.

Para costurar tecidos muito finos, alieve a pressão, fazendo girar o parafuso no sentido contrário aos ponteiros do relógio e para os tecidos pesados, aperte, girando-o no sentido dos ponteiros do relógio.



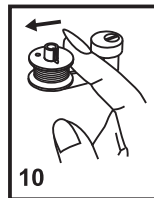
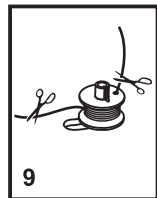
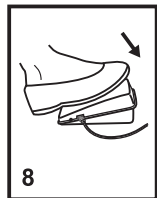
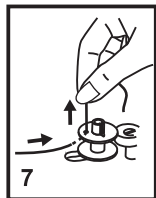
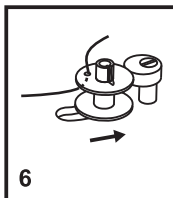
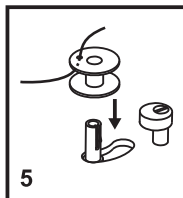
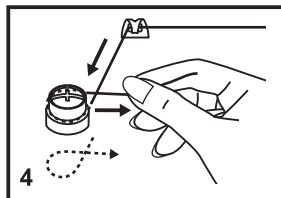
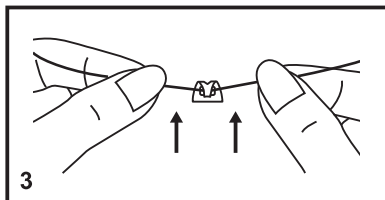
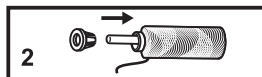
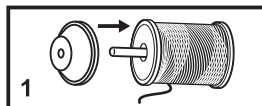
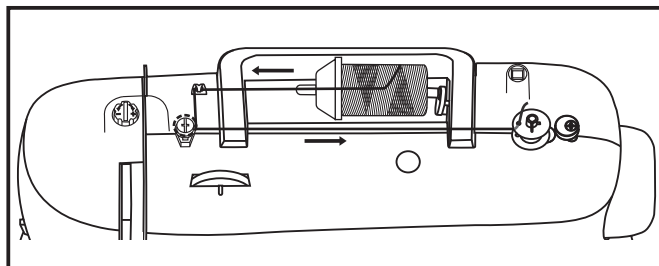
## ☐ Acessórios

### Acessório padrão

- a. Sapatilha de Uso Geral
- b. Sapatilha para Pregador Zíper
- c. Sapatilha para Casas de Botão
- d. Sapatilha para Pregador Botão
- e. Chave de Fenda
- f. Abridor de casas/pincel para limpeza
- g. Agulhas
- h. Bobinas SINGER® Classe 15 (4x)
- i. Guia de Costura
- j. Placa Isoladora dos Dentes
- k. Suporte do carrinho
- l. Capa Protetora

### Acessórios opcionais:

Para obter informações sobre sapatilhas adicionais e acessórios disponíveis para a sua máquina, visite [www.singer.com.br](http://www.singer.com.br)

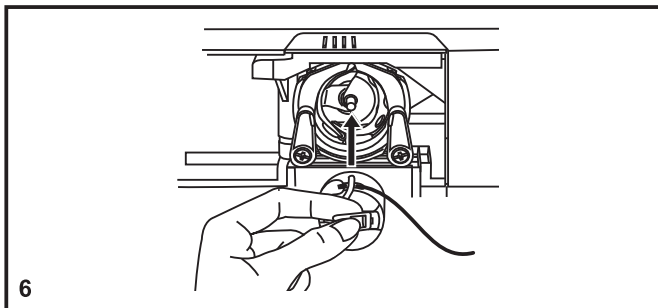
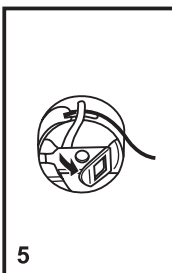
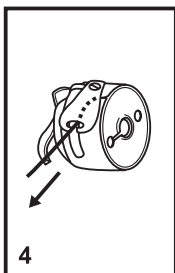
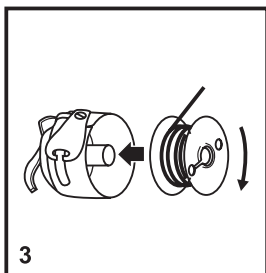
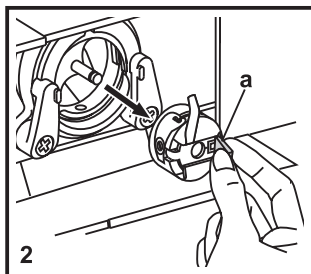
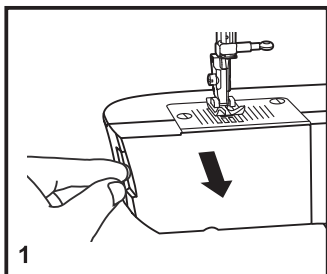


## ☐ Enchendo a Bobina

- Coloque o carretel de linha e o prendedor correspondente no pino porta-carretel. (1/2)
- Encaixe a linha no guia-linha. (3)
- Passe a linha no sentido horário entre os discos de tensão do enchedor de bobina. (4)
- Passe a linha na bobina conforme ilustrado e coloque-a no eixo. (5)
- Empurre o eixo da bobina para a direita. (6)
- Segure a ponta da linha. (7)
- Pressione o pedal. (8)
- Após algumas voltas, solte o controlador e corte a linha solta. Aperte novamente o controlador até a bobina encher completamente. Solte o controlador e corte a outra linha. (9)
- Empurre o eixo da bobina para a esquerda e remova a bobina. (10)

### Observação:

Quando o pino do enchedor da bobina estiver em movimento, a máquina não irá costurar. Para voltar a costurar, empurre o pino para a esquerda (posição de costura).



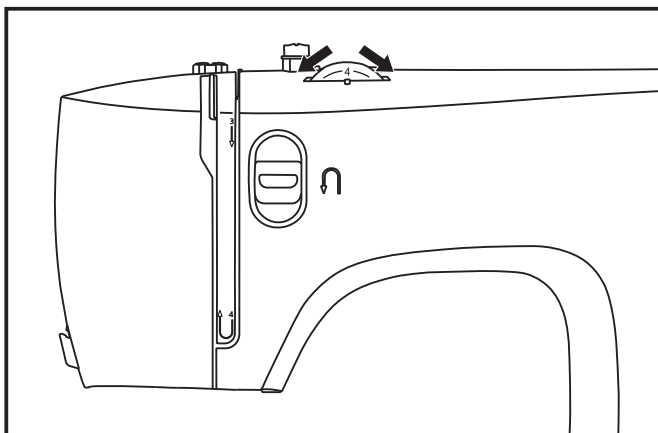
## ☐ Coloque a Bobina na Caixa da Bobina

**Quando inserir ou remover a bobina, a agulha precisa estar na sua posição mais alta.**

- Remova a extensão da base e abra o compartimento da caixa da bobina. (1)
- Puxe a trava da caixa da bobina (a) e retire-a da máquina. Retire a bobina da caixa da bobina. (2)
- Retire a bobina da caixa da bobina. Segurando a caixa da bobina com a mão, insira outra bobina cheia, com a linha para cima. Ao puxar a linha, a bobina deve girar no sentido horário. (3)
- Passe a linha através da fenda e por debaixo da mola da caixa, deixando para fora aproximadamente 15 cm de linha. (4)
- Segure a caixa de bobina pela trava. (5)
- Encaixe no pino. Verifique se a caixa da bobina está encaixada no pino. (6)

### **Atenção:**

Desligue a máquina antes de inserir ou remover a caixa da bobina.



## ☐ Tensão da linha

### Tensão da linha da agulha

Configuração básica de tensão da linha: "4".

Para aumentar a tensão, gire o seletor até um número maior.

Para reduzir a tensão, gire o seletor até um número menor.

1. Tensão normal da linha para costuras com ponto reto.
2. Tensão da linha muito solta para costuras com ponto reto. Gire o seletor para um número maior.
3. Tensão da linha muito alta para costuras com ponto reto. Gire o seletor para um número menor.
4. Tensão normal da linha para costuras com ponto zigue-zague e decorativas. A tensão está correta quando uma pequena quantidade da linha da agulha aparece no lado inferior do tecido.

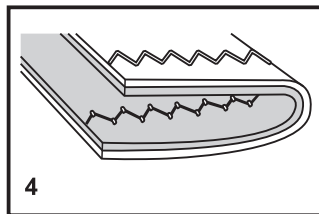
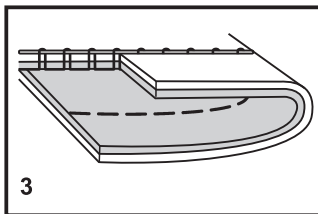
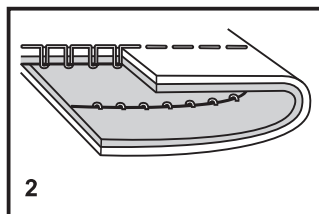
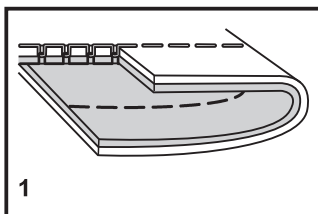
### Tensão da linha da bobina

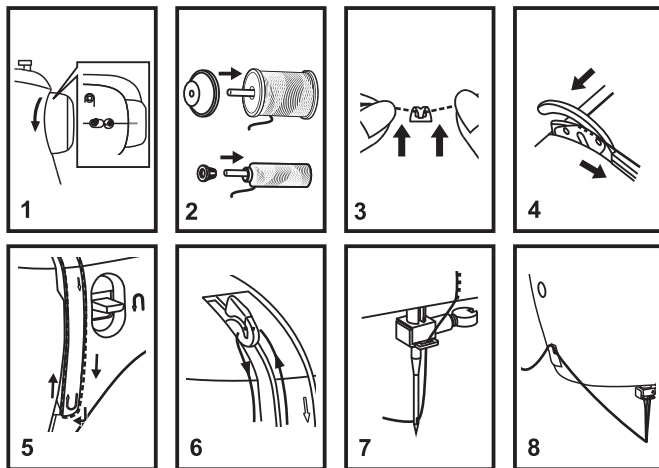
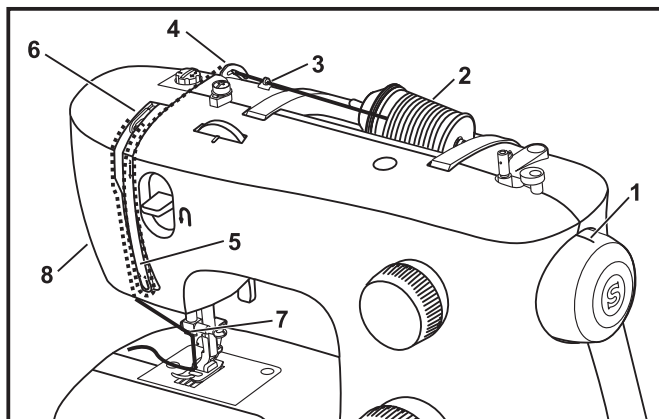
A tensão da bobina é definida corretamente na fábrica.

Portanto, não é necessário ajustá-la.

### Observação:

- O ajuste correto da tensão é importante para uma boa costura.
- Não há um ajuste de tensão apropriado para todos os tipos de ponto, linha ou tecido.
- Uma tensão balanceada (pontos idênticos na parte de cima e de baixo) é geralmente é desejável somente para costurar com o ponto reto.
- 90% de toda costura será entre "3" e "5".
- Para pontos de costuras em zigue-zague e decorativas, em geral, a tensão da linha deve ser menor que em ponto reto.
- Para todas as costuras decorativas, você sempre obterá um ponto mais bonito e menos enrugamento do tecido quando a linha da agulha aparecer um pouco no lado inferior do tecido.





## ☐ Passe a Linha na Máquina

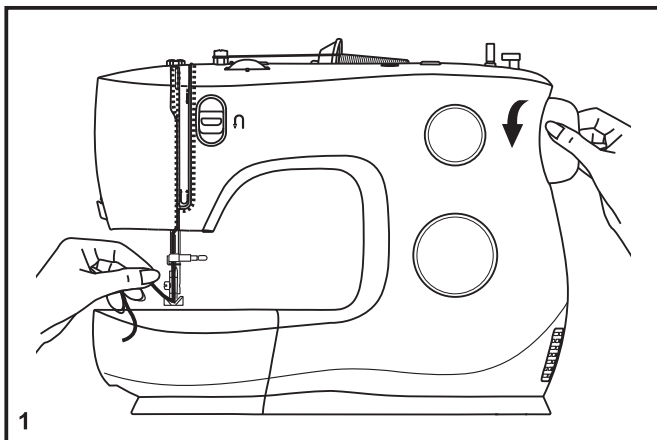
Esta é uma operação simples, mas é importante realizá-la corretamente. Caso contrário, podem ocorrer problemas durante a costura.

- Primeiramente, levante a agulha até sua posição mais alta. Gire o volante no sentido anti-horário até que a agulha comece a descer novamente. Levante a sapatilha para abrir os discos de tensão. (1)

**Obs.:** Por segurança, desligue a máquina antes de passar a linha.

- Levante o pino porta-carretel. Coloque o carretel de linha no pino porta-carretel com a linha saindo do carretel, conforme mostrado. Para carretéis de linha pequenos, coloque o lado pequeno do prendedor ao lado do carretel. (2)
- **Puxe a linha do carretel através do guia-linha superior (3) e através da mola de tensão, conforme ilustrado. (4)**
- Tencione a linha no módulo passando-a por baixo do canal direito e por cima do canal esquerdo. (5) Durante esse processo, é útil manter a linha entre o carretel e o guia-linha.
- Na parte superior desse movimento, passe a linha da direita para a esquerda, através da abertura da alavanca do estica fio, e novamente para baixo. (6)
- Agora, passe a linha atrás do guia-linha horizontal; então, por trás do guia do parafuso da agulha (7) e, em seguida, pelo furo da agulha, que deve ser passada da frente para trás.
- Puxe cerca de 15 a 20 centímetros de linha para a parte traseira, depois do furo da agulha. Corte a linha no comprimento com o cortador de linha integrado. (8)





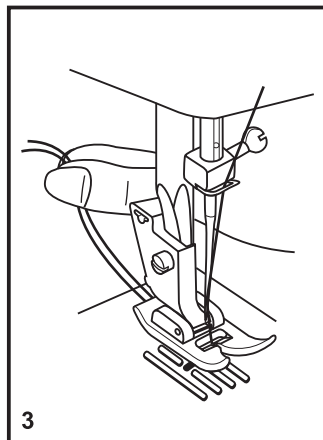
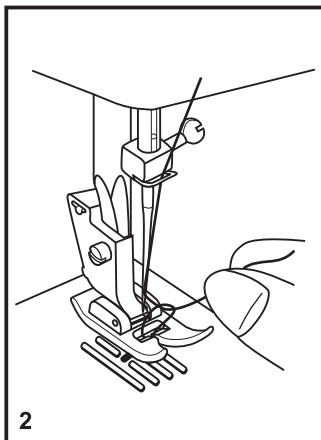
## ☐ Pegar a linha da bobina

Segure a linha da agulha com a mão esquerda. (1)

Gire o volante em direção a você (no sentido anti-horário) abaixando e levantando a agulha.

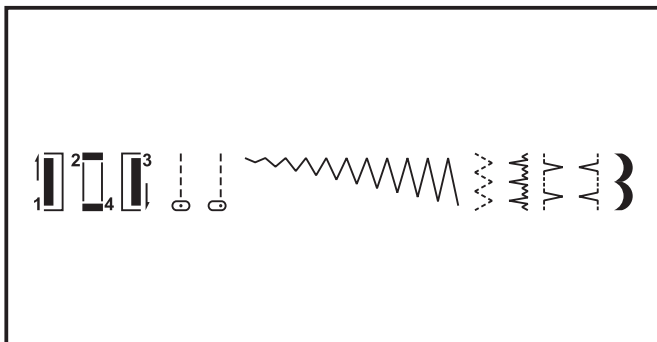
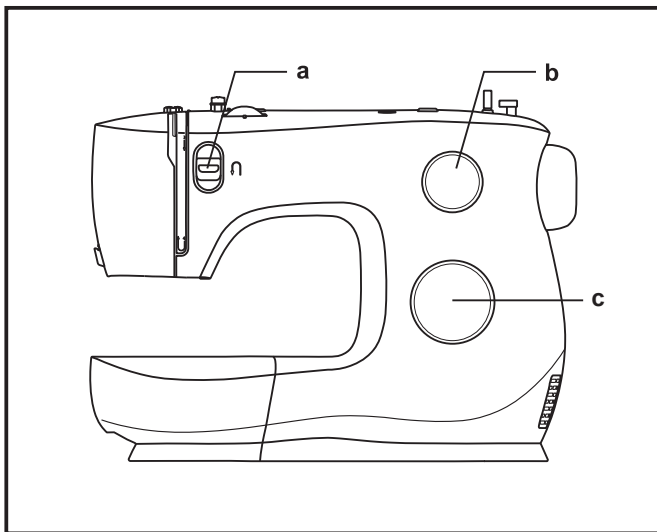
### **Obs.:**

Se for difícil puxar a linha da bobina, verifique se ela não está presa na tampa da lançadeira ou na mesa extensora removível.



Puxe a linha da agulha cuidadosamente, para passar a linha da bobina pela abertura da chapa da agulha. (2)

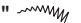
Coloque as duas linhas para trás, por baixo da sapatilha. (3)



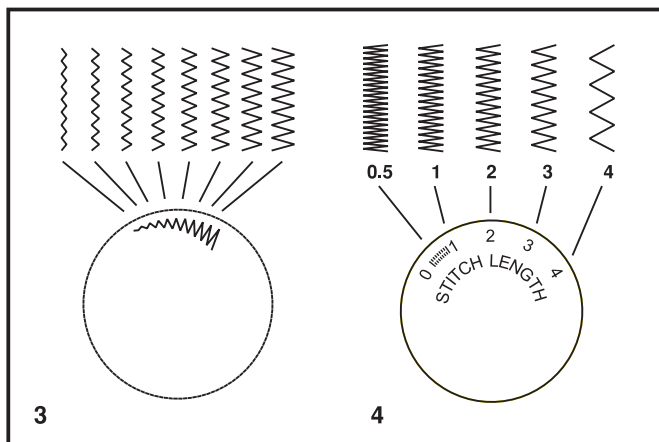
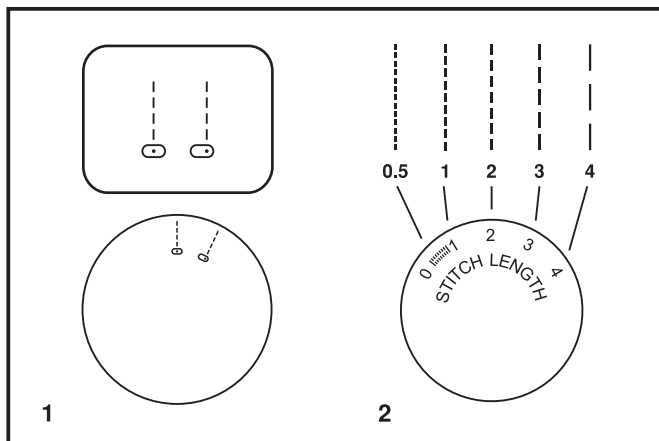
## ☐ Selecionando um Ponto

Sua máquina possui um sistema muito simples de seleção de pontos.

Para ponto reto, selecione o padrão "  " no dial de pontos.

Para ponto zig-zag, selecione o padrão do ponto "  " no dial de pontos.

- a. Alavanca de costura em retrocesso
- b. Regulador do comprimento do ponto
- c. Seletor de ponto



## ☐ Regulador do comprimento do ponto

### Funcionamento do regulador do comprimento do ponto durante costuras com ponto reto

Para costuras com ponto reto, gire o seletor de ponto para a opção de ponto reto. (1)

Gire o regulador do comprimento do ponto. O comprimento será menor quanto mais perto de "0" o regulador estiver. O comprimento dos pontos será maior conforme o ajuste se aproximar de "4". (2)

De maneira geral, use um comprimento de ponto maior ao costurar tecidos mais pesados ou ao usar uma agulha ou linha mais grossas. Use um comprimento de ponto menor ao costurar tecidos mais leves ou ao usar uma agulha ou linha mais fina.

### Funcionamento do regulador do comprimento do ponto durante costuras com ponto zigue-zague

Ajuste o seletor de ponto para "zigue-zague". (3)

A densidade de pontos zigue-zague aumenta quanto mais perto de "0" estiver o regulador do comprimento do ponto.

Em geral, bons pontos zigue-zague são obtidos com um ajuste "2.5" ou menor.

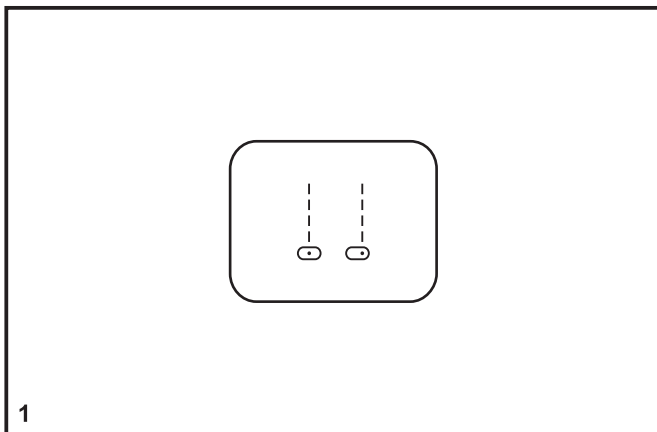
Pontos zigue-zague densos são chamados de pontos acetinados.

## ☐ Costura com ponto reto

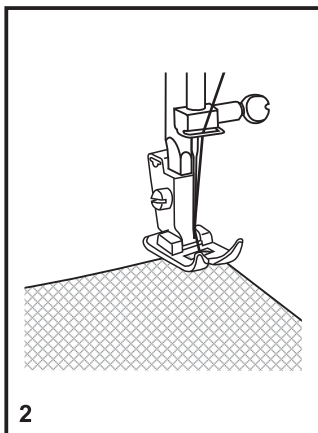
Para começar a costurar, ajuste a máquina para o ponto reto. (1)

Coloque o tecido sob a sapatilha com a borda do tecido alinhada com a linha de guia desejada na chapa da agulha. (2)

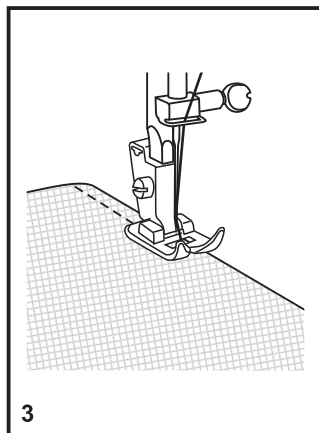
Abaixe a sapatilha e, então, pressione o pedal para começar a costurar. (3)



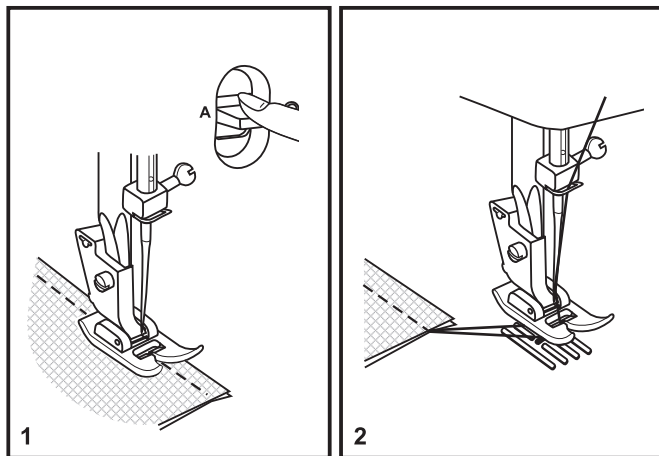
1



2



3



## Costura em modo de retrocesso

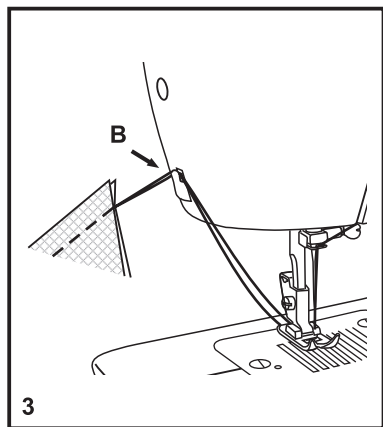
---

Para prender o início e o final de uma costura, pressione para baixo a alavanca de costura em retrocesso (A). Costure alguns pontos no modo de retrocesso. Libere a alavanca para que a máquina volte a costurar para frente novamente. (1)

## Remoção do trabalho

---

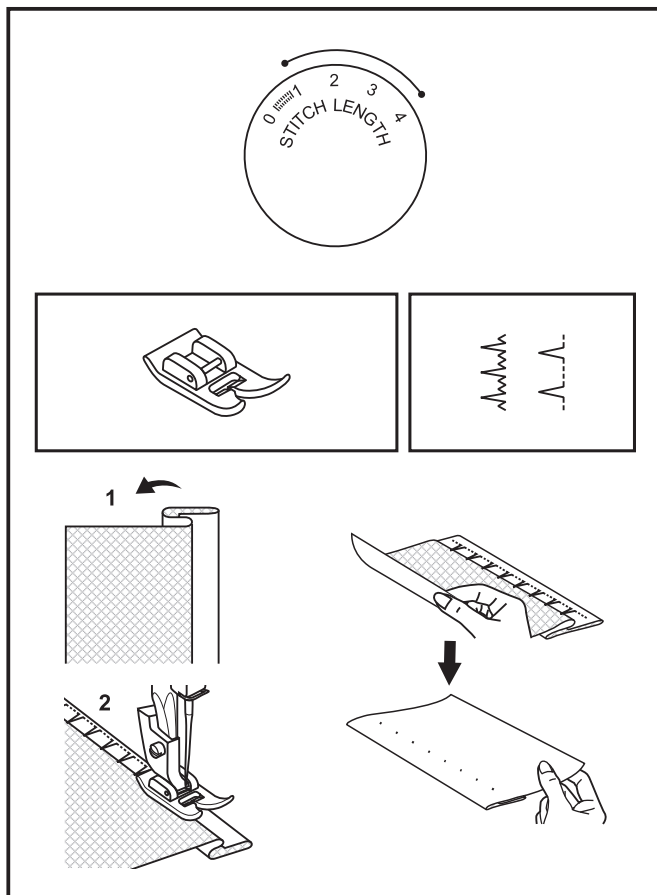
Gire o volante na sua direção (no sentido anti-horário) para ajustar a alavanca do estica fio até sua posição mais alta, levante a sapatilha e remova o trabalho para trás da agulha e da sapatilha. (2)



## Corte da linha

---

Puxe as linhas sob e para trás da sapatilha. Guie as linhas para a tampa lateral e para dentro do cortador de linha (B). Puxe as linhas para baixo para cortá-las. (3)



## □ **Bainha invisível**

Para bainhas em cortinas, calças, saias e outros.

..w..w..w. Bainha invisível para tecidos elásticos.

.A...A. Bainha invisível para tecidos firmes.

### **Nota:**

É necessário ter prática para costurar as bainhas invisíveis. Faça sempre uma costura de teste em um retalho do mesmo tecido a ser costurado, antes de usar o tecido definitivo.

Ajuste o regulador do comprimento do ponto para o intervalo mostrado na imagem à direita. No entanto, as bainhas invisíveis são costuradas com um comprimento de ponto maior.

Costure um teste primeiro para se certificar de que os ajustes da máquina são adequados ao tecido.

### **Bainha invisível:**

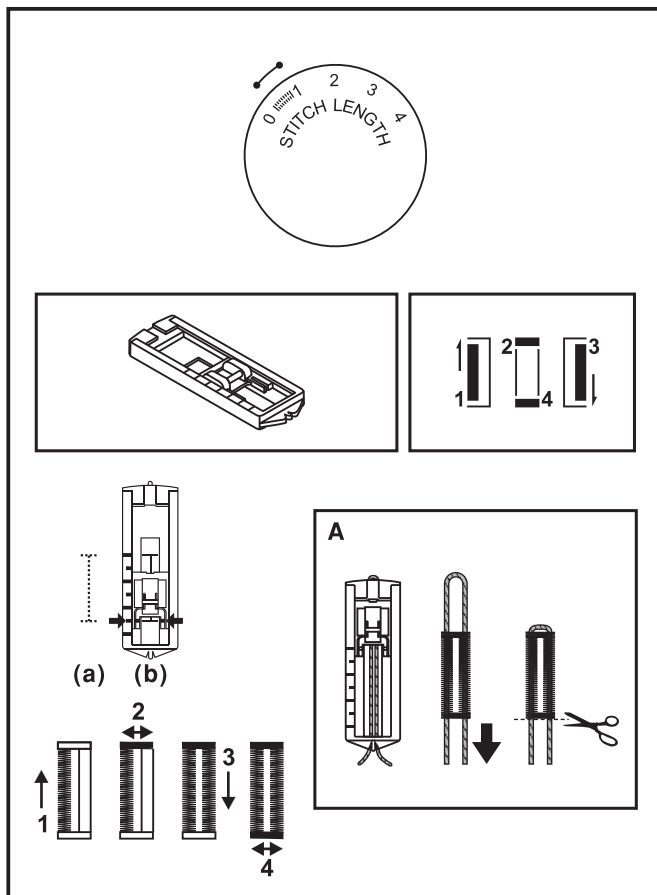
Ajuste a bainha para a largura desejada e passe com o ferro. Dobre para trás (como mostrado na figura 1), contra o lado direito do tecido e com a borda superior da bainha se estendendo por cerca de 7 mm para o lado direito do tecido dobrado.

Comece a costurar lentamente na dobra, certificando-se de que a agulha toque levemente a parte superior dobrada para pegar uma ou duas linhas do tecido. (2)

Desdobre o tecido quando a bainha estiver pronta e passe com o ferro.

### **Obs.:**

Para facilitar ainda mais a costura, use uma sapatilha para bainha invisível.



## ☐ Casas de botão

### Preparação

1. Retire a sapatilha de uso geral e instale a sapatilha para casa de botão.
2. Meça o diâmetro e a espessura do botão e adicione 0,3 cm para os arremates a fim de obter o comprimento correto da casa do botão; marque o comprimento da casa do botão no tecido (a).
3. Coloque o tecido sob a sapatilha, alinhando as marcações na sapatilha para casa de botão com a marcação no tecido. Abaixo a sapatilha de modo que a linha central da casa do botão marcada no tecido fique alinhada com o centro sapatilha para casa de botão (b).

Ajuste o regulador do comprimento do ponto em " 1111111 " para definir a densidade do ponto.

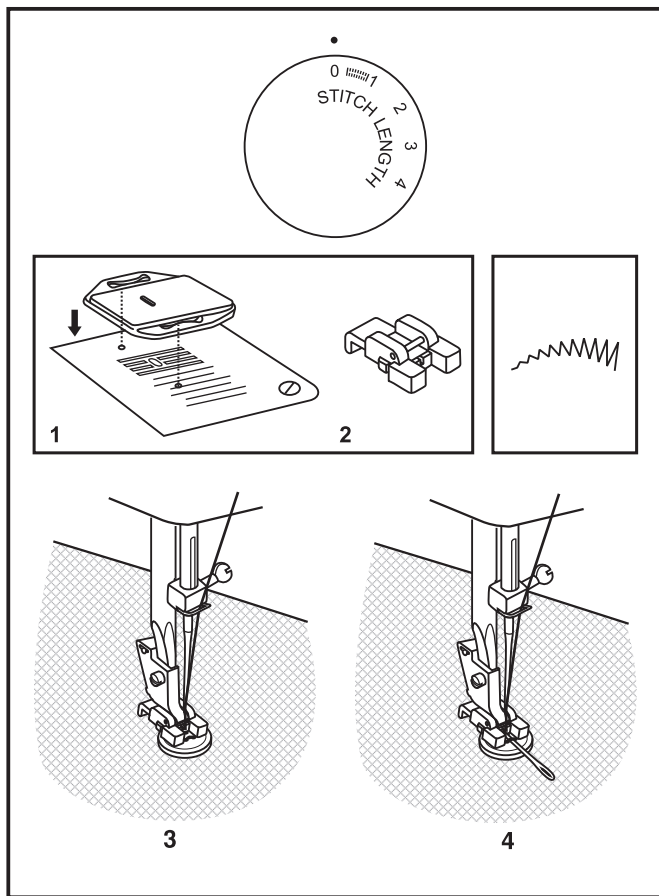
### Obs.:

A densidade varia de acordo com o tecido.  
Sempre teste a costura da casa de botão no tecido que estiver usando.

Siga a sequência de quatro passos, passando de um passo para outro com o seletor de ponto. Ao passar de um passo para outro, no processo de costura da casa de botão, eleve a agulha antes de girar o seletor de ponto para o próximo passo. Tome cuidado para não costurar muitos pontos nos passos 2 e 4. Use o abridor de casas e abra a casa de botão a partir de ambas as extremidades até o meio.

### Dicas:

- Reduzir a tensão da linha da agulha melhora os resultados.
- Use uma entretela para tecidos finos ou elásticos.
- É aconselhável usar uma linha grossa ou um cordão para tecidos elásticos e malhas. O zigue-zague deve costurar sobre a linha grossa ou cordão. (A)



## ☐ Costurando Botões

Instale a placa isoladora dos dentes. (1)

Monte a sapatilha para pregar botões na máquina. (2)

Coloque o botão e o tecido sob a sapatilha para costurar botão, como ilustrado em.(3)

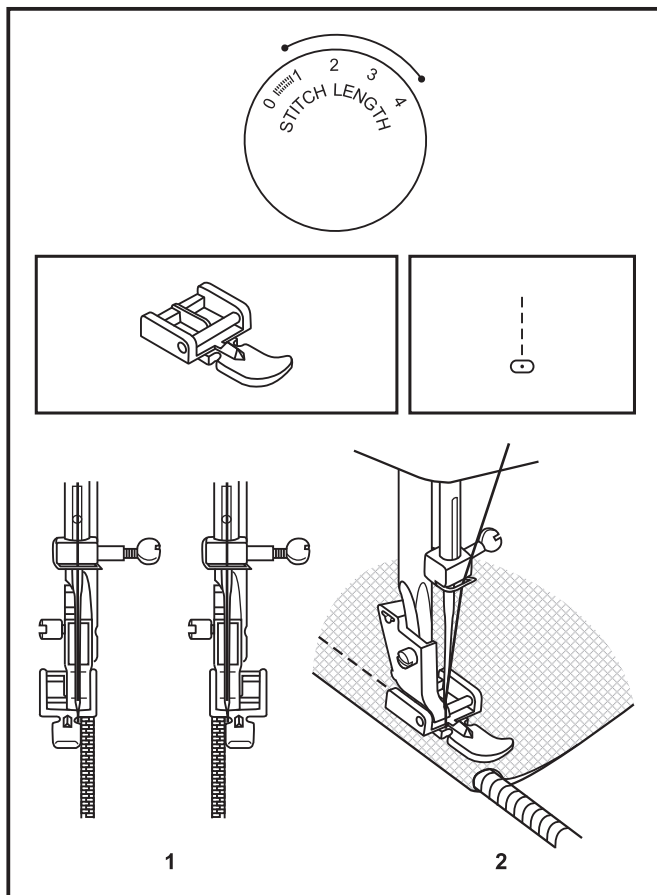
Ajuste a máquina para o ponto zigue-zague. Ajuste o seletor até que a agulha se movimente do furo do botão da esquerda para o da direita sem interferências. Gire o volante para verificar se a agulha entra corretamente nos furos da esquerda e da direita do botão. Costure lentamente cerca de 10 pontos no botão.

Levante a agulha para fora do tecido. Ajuste a máquina para o ponto reto novamente, costure alguns pontos de fixação para arremata.

Caso haja necessidade de um espaço, coloque uma agulha sobre o botão e costure. (4)

Para botões com 4 furos, costure primeiro nos furos da frente, depois posicione o tecido e costure os furos de trás.





## ☐ Zíper e Cordonê

Ajuste a máquina conforme ilustrado.

Instale a sapatilha para zíper.

A sapatilha para zíper poderá ser instalada à direita ou esquerda, dependendo de qual lado da sapatilha você vai costurar. (1)

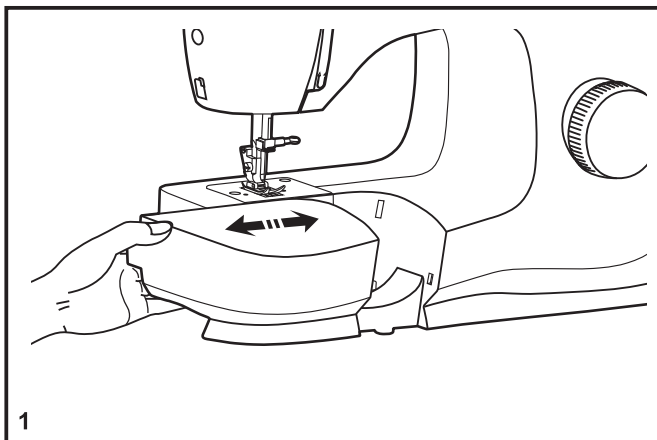
Para costurar zíper, abaixe a agulha no tecido, levante a sapatilha e empurre o fecho do zíper para trás da sapatilha. Abaixa a sapatilha e continue costurando.

Também é possível costurar um cordonê em uma tira inclinada para formar uma orla (2).

## ☐ **Instalação da extensão da base removível**

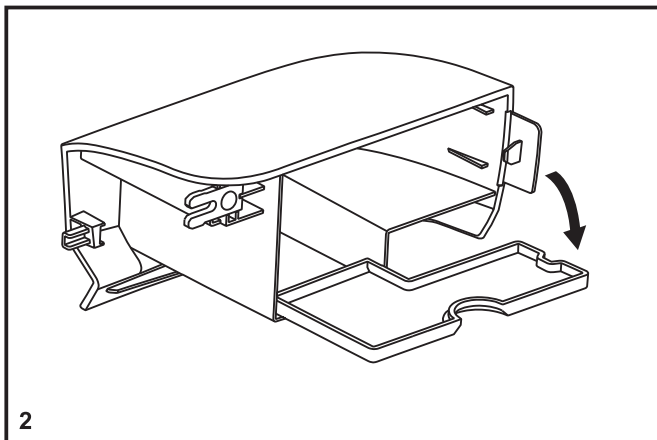
Mantenha a extensão da base na horizontal e empurre-a na direção da seta. (1)

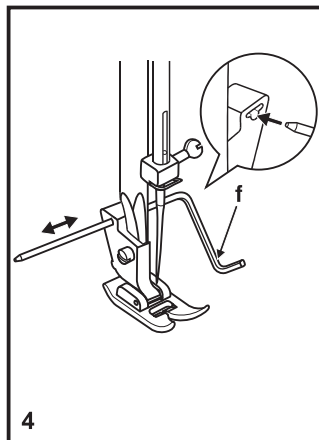
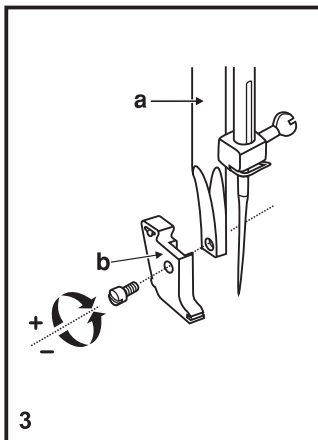
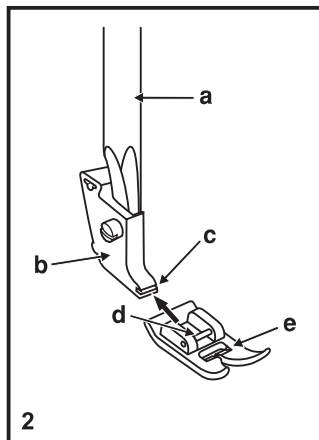
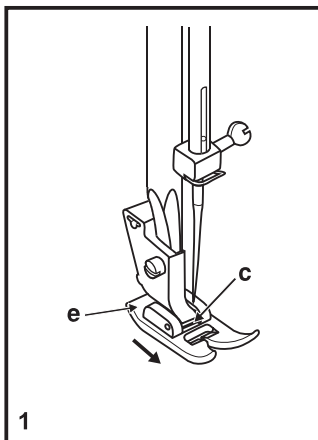
Para remover a mesa extensora, puxe-a para a esquerda.



O interior da extensão da base pode ser utilizado como uma caixa de acessórios.

Para abrir, puxe a tampa para baixo, como mostrado. (2)





## ☐ Troca da sapatilha

### Remoção da sapatilha

Empurre a sapatilha (e) para desengatá-la da abertura (c). (1)

### Instalação da sapatilha

Instale o pino (d) da sapatilha (e) na abertura (c) do suporte da sapatilha. (2)

### Remoção e instalação do suporte da sapatilha

Levante a barra da sapatilha (a) com a alavanca da sapatilha. Remova e instale o suporte da sapatilha (b) como ilustrado. (3)

### Instalação da guia de costura/quilting

Instale a guia de costura/quilting (f) na abertura, como ilustrado. Ajuste conforme necessário para bainhas, dobras, quilting e outros. (4)

### Atenção:

Desligue a máquina pressionando o interruptor ("O") ao realizar qualquer uma das operações acima.

## ☐ Tabela de agulha/tecido/linha

### GUIA DE SELEÇÃO DE AGULHA, TECIDO E LINHA

ESPESSURA DA AGULHA	TECIDOS	LINHA
9-11 (70-80)	Tecidos leves: algodões finos, voal, seda, musselina, malhas de algodão, tricôs, jérsei, crepes, poliéster e outros.	Linha para trabalhos leves em algodão, nylon, poliéster ou mista.
11-14 (80-90)	Tecidos médios: algodão, cetim, lonas, malhas duplas, lãs leves.	A maioria das linhas vendidas é de espessura média e adequada para esses tecidos e espessuras de agulhas. Use linhas de poliéster em materiais sintéticos e de algodão em tecidos naturais para obter resultados melhores. Sempre use a mesma linha na agulha e na bobina.
14 (90)	Tecidos médios: tecidos grossos de algodão, lã, malhas mais pesadas, tecido felpudo, jeans.	
16 (100)	Tecidos pesados: lona, lãs, edredons, jeans, material para estofado (leve a médio).	
18 (110)	Lã pesada, tecidos de sobretudo, tecidos de estofamento, alguns couros e vinis.	
		Linha para trabalhos pesados.

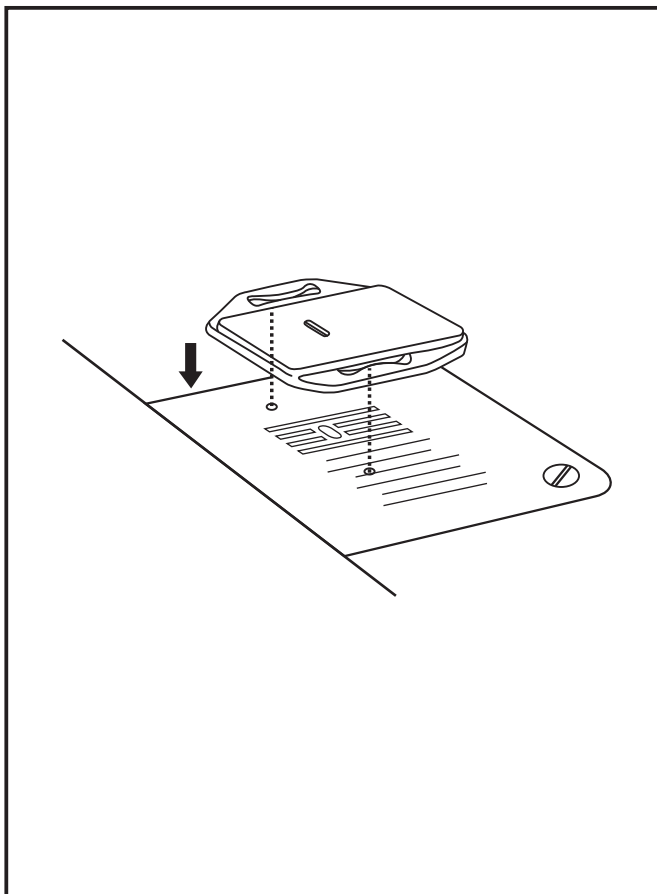
**IMPORTANTE:** Sempre case o tamanho da agulha com a espessura do fio e a espessura do tecido.

### SELEÇÃO DE AGULHAS E TECIDOS

AGULHAS	EXPLICAÇÃO	TIPO DE TECIDO
SINGER® 2020	Agulha padrão. As espessuras variam de fina a grossa. De 9 (70) a 18 (110).	Tecidos naturais: lã, algodão, seda e outros Não é recomendada para malhas duplas.
SINGER® 2045	Agulha ponta bola. 9 (70) a 18 (110).	Tecidos naturais e sintéticos, misturas de poliéster. Poliésteres de malha, tricô e malhas simples e duplas. Também malhas de suéteres, Lycra®, tecidos de roupa de banho, elásticos.
SINGER® 2032	Agulhas para couro. De 12 (80) a 18 (110).	Couro, vinil, estofamento. Deixa um furo menor que a agulhas grande padrão.

#### Obs.:

1. Para obter melhores resultados, sempre use agulhas de costura originais SINGER®.
2. Substitua a agulha frequentemente (aproximadamente a cada 12 horas) e/ou no primeiro rompimento de linha ou salto de ponto.



## □ Chapa Isoladora dos Dentes

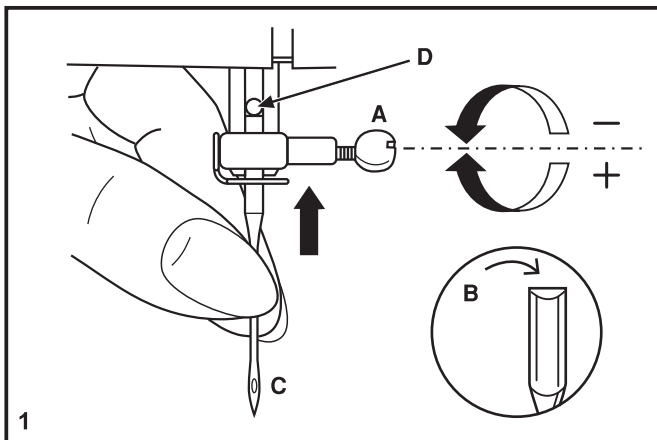
---

Para certos tipos de trabalho, como cerzidos ou bordados com movimentos livres, deve ser utilizada a chapa isoladora dos dentes.

Instale a chapa isoladora dos dentes, como na ilustração.

Para costuras normais, remova a chapa isoladora dos dentes.

Para costuras com movimentos livres, recomendamos o uso da sapatilha para quilt livre. Esta sapatilha é um acessório adicional e pode ser adquirida posteriormente nos autorizados SINGER®.



## ☐ Inserção da agulha

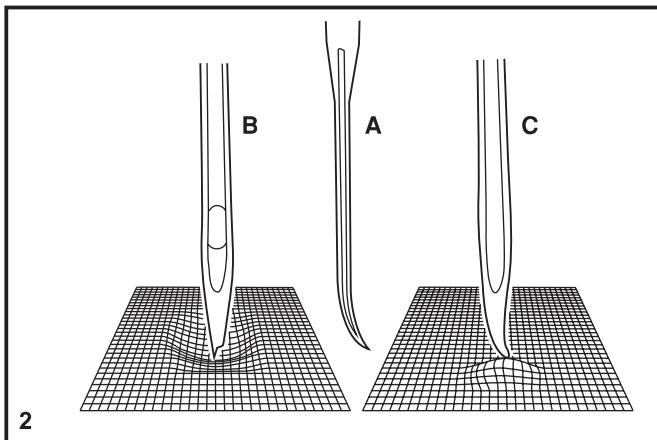
Troque a agulha regularmente, principalmente se ela mostrar sinais de desgaste e causar problemas. Para obter melhores resultados, sempre use agulhas da marca SINGER®.

Insira a agulha conforme ilustrado a seguir:

- A. Solte o parafuso de fixação da agulha e aperte-o novamente após inserir a agulha nova. (1)
- B. O lado reto do cabo deve ficar voltado para trás.
- C/D. Insira a agulha o máximo possível para cima.

### Atenção:

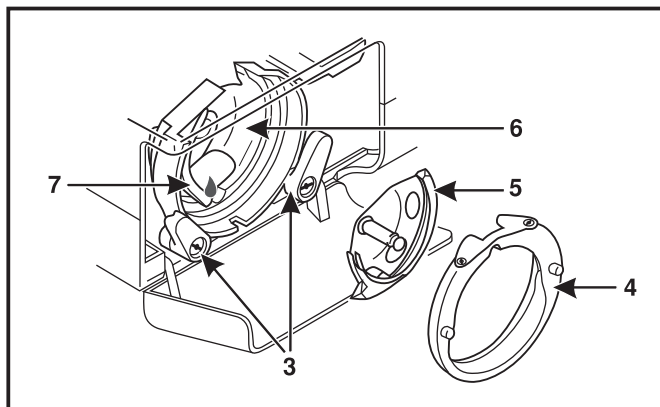
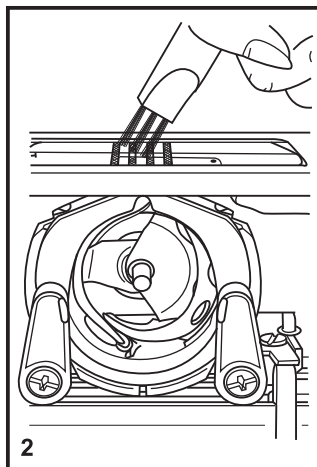
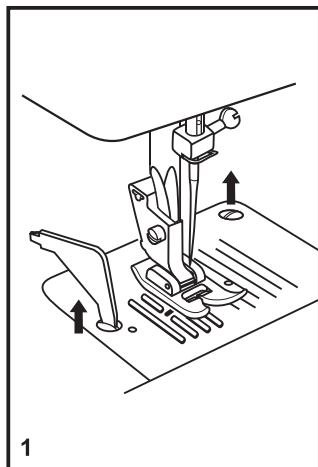
Desligue a máquina pressionando o interruptor ("O") antes de inserir ou remover a agulha.



As agulhas devem estar em perfeito estado. (2)

Podem ocorrer problemas com:

- A. Agulhas tortas
- B. Pontas danificadas
- C. Agulhas cegas



## ☐ Manutenção

### Atenção:

Antes de limpar a máquina desligue o cabo de energia da tomada.

### Remova a chapa da agulha:

Gire o volante e posicione a agulha para cima. Com a chave de fenda retire os parafusos e a chapa da agulha. (1)

### Limpando os dentes:

Use o pincel para limpar a área dos dentes. (2)

### Limpando e lubrificando a lançadeira:

Remova a caixa da bobina. Abra as duas travas. (3) Retire o prendedor da lançadeira (4) e a lançadeira. (5) Limpe com o pincel ou um pano macio. Coloque 1 ou 2 gotas de óleo SINGER e gire o volante algumas vezes. (6) Pare de girar o volante quando o acionador (7) estiver na posição indicada. Encaixe a lançadeira (5) e o prendedor da lançadeira. (4) Com as peças encaixadas, feche as travas. (3) Encaixe a chapa da agulha e aperte os parafusos.

### Atenção:

Devem-se remover regularmente o algodão e as linhas. A máquina de costura deve ser revista regularmente num dos agentes que está à sua disposição.

## Guia de Soluções de Problemas

---

<b>Problema</b>	<b>Possíveis Causas</b>	<b>Possíveis Soluções</b>
A linha de cima está quebrando	<ol style="list-style-type: none"><li>1. A linha não foi passada corretamente.</li><li>2. A tensão está muito apertada.</li><li>3. A linha é muito grossa para a agulha.</li><li>4. A agulha não foi colocada corretamente.</li><li>5. A linha está presa ao redor do pino porta-retrós.</li><li>6. A agulha está danificada.</li></ol>	<ol style="list-style-type: none"><li>1. Passe a linha novamente na máquina.</li><li>2. Reduza a tensão de linha. (para um número menor)</li><li>3. Troque por uma agulha mais grossa.</li><li>4. Retire e recoloque a agulha. (lado chato para trás)</li><li>5. Retire o retrós e enrole a linha nele para voltar a costurar.</li><li>6. Troque a agulha.</li></ol>
A linha interior quebra	<ol style="list-style-type: none"><li>1. A caixa de bobina não está encaixada corretamente.</li><li>2. A linha na caixa de bobina está colocada incorretamente.</li></ol>	<ol style="list-style-type: none"><li>1. Remova e reinsira a caixa de bobina. Tire o fio, ele deve ser removido facilmente.</li><li>2. Confira a bobina e a caixa de bobina.</li></ol>
Pulando pontos	<ol style="list-style-type: none"><li>1. A agulha não foi colocada corretamente.</li><li>2. A agulha está danificada.</li><li>3. A agulha foi colocada do lado errado.</li><li>4. A sapatilha não foi colocada corretamente.</li></ol>	<ol style="list-style-type: none"><li>1. Retire e recoloque a agulha. (lado chato para trás)</li><li>2. Troque por uma nova agulha.</li><li>3. Recoloque a agulha corretamente.</li><li>4. Cheque e reinstale a sapatilha.</li></ol>
A agulha quebra	<ol style="list-style-type: none"><li>1. A agulha está danificada.</li><li>2. A agulha não foi colocada corretamente.</li><li>3. A espessura da agulha está errada.</li><li>4. A sapatilha não é a ideal para o trabalho.</li></ol>	<ol style="list-style-type: none"><li>1. Troque por uma agulha nova.</li><li>2. Retire e recoloque a agulha. (lado chato para trás)</li><li>3. Use a agulha correta para o tipo de linha e tecido usado.</li><li>4. Use a sapatilha correta para o trabalho a ser realizado.</li></ol>
Pontos soltos	<ol style="list-style-type: none"><li>1. A linha não foi passada corretamente.</li><li>2. A linha da bobina não foi passada corretamente.</li><li>3. A combinação agulha/tecido/linha não está correta.</li><li>4. A tensão de linha está errada.</li></ol>	<ol style="list-style-type: none"><li>1. Refaça a passagem de linha na bobina.</li><li>2. Passe a linha na caixa da bobina como manda o manual.</li><li>3. A agulha deve ser a ideal para a combinação.</li><li>4. Selecione a tensão de linha correta.</li></ol>
Os pontos franzem	<ol style="list-style-type: none"><li>1. A agulha é muito grossa para o tecido.</li><li>2. O ajuste do comprimento do ponto está incorreto.</li><li>3. A tensão da linha está muito apertada.</li></ol>	<ol style="list-style-type: none"><li>1. Troque por uma agulha mais fina.</li><li>2. Selecione o comprimento do ponto adequado.</li><li>3. Solte a tensão da linha.</li></ol>
Os pontos estão sinuosos	<ol style="list-style-type: none"><li>1. Linha de má qualidade.</li><li>2. A linha da bobina não foi passada corretamente.</li><li>3. O tecido está sendo puxado.</li></ol>	<ol style="list-style-type: none"><li>1. Use somente linha de boa qualidade.</li><li>2. Retire a bobina e passe a linha corretamente.</li><li>3. Não puxe o tecido ao costurar. Os dentes fazem esse trabalho.</li></ol>
A máquina está barulhenta	<ol style="list-style-type: none"><li>1. Há fiapos ou óleo na lançadeira ou barra da agulha.</li><li>2. A agulha está danificada.</li></ol>	<ol style="list-style-type: none"><li>1. Limpe a lançadeira e os dentes com a escova.</li><li>2. Troque a agulha.</li></ol>
A linha está embolando	A linha está prendendo na lançadeira.	Retire a linha de cima, a bobina e gire o volante para frente e para trás até encontrar a linha e retirá-la da lançadeira.











Observe que, ao ser descartado, este produto deve ser reciclado com segurança de acordo com a legislação nacional aplicável relativa a produtos elétricos e eletrônicos. Não jogue aparelhos eletrônicos no lixo municipal; use as instalações de coleta específica. Contate a prefeitura para mais informações sobre o sistema de coleta disponível. Ao substituir aparelhos velhos por novos, o distribuidor pode estar legalmente obrigado a receber os aparelhos antigos para descarte, gratuitamente.

Em caso de descarte de acessórios em depósitos de resíduos ou aterros, existe o risco de que substâncias perigosas vazem para águas subterrâneas e atinjam o lençol freático, causando danos à sua saúde.

A Singer se reserva o direito de mudar os equipamentos da máquina de costura e o sortimento de acessórios que a acompanha sem aviso prévio ou fazer modificações em função de design e performance. Entretanto as modificações serão sempre em benefício do usuário do produto.

### **PROPRIEDADE INTELECTUAL**

SINGER, e o logo “S” são marcas registradas e exclusivas da Singer Company Limited S.a.r.l. ou de suas afiliadas.

471061611 • Português ©2019 Singer Company Limited S.a.r.l. ou suas afiliadas. Todos os direitos reservados.