

Consumo de Água

Nível de água	LEV17
Baixo	116L
Médio	155L
Alto	197L
Extra Alto	231L

Obs: Consumo aproximado de água por ciclo (vazio, sem duplo enxágue e com pressão de entrada de água de 0,24MPa).

Especificações Técnicas

	LEV17
Tensão	127V 220V
Peso líquido	46kg
Dimensões (AxLxP)	105,2 × 66,2 × 72,4 cm
Altura máxima com a tampa aberta	143 cm
Número de programas	11
Capacidade máxima de roupa seca*	17 kg
Frequência	60 Hz
Consumo médio energia (Programa Pesado/Intenso)	0,52 kWh/ciclo
Rotação na centrifugação**	630 rpm
Pressão de entrada de água	0,02 a 0,8 MPa 2 a 81 metros de coluna d'água

! Este produto possui um plugue de tomada de até 20A conforme Norma NBR14136 da ABNT (Associação Brasileira de Normas Técnicas).

* Esta capacidade se refere a uma carga padrão de 17 kg, composta por lençóis, fronhas e toalhas de algodão, cuja composição, dimensão e gramatura são especificados na Portaria do Ministério do Desenvolvimento, Indústria e Comércio Exterior - MDIC, nº 185 de 2005.

** Com a lavadora vazia e tensão nominal.

127 V	220 V
Mínima - 116 V	Mínima - 201 V
Máxima - 133 V	Máxima - 231 V

Obs: Os níveis de tensão de alimentação com o qual este aparelho opera são estabelecidos nos "Procedimentos de Distribuição de Energia Elétrica no Sistema Elétrico Nacional (PRODIST)" da ANEEL (Agência Nacional de Energia Elétrica).

Caso seja necessária a utilização de transformador, use um com potência de no mínimo 3000VA para lavadoras 127V e 220V. Caso a tensão de alimentação do aparelho esteja fora dos limites admissíveis de tensão indicados na tabela, solicite à concessionária de energia a adequação dos níveis de tensão ou instale um regulador de tensão (estabilizador) com potência não inferior a 3000VA. **Danos** ao aparelho poderão ocorrer se houver, no local da instalação, **variação de tensão** fora dos limites especificados (vide tabela acima) ou **quedas** frequentes no fornecimento de energia.

Solução de Problemas para Jatos Poderosos

Prováveis Causas/Correções

Se a tecla Jatos Poderosos não aciona	
Há água dentro da lavadora.	Ligue a lavadora e selecione a etapa centrifugação até drenar toda água.
O ciclo está na etapa enxágue ou centrifugação.	Selecione a etapa correta.
O nível de roupa selecionado é Extra Alto ou Automático.	Selecione o nível de acordo com a quantidade de roupa, exceto Extra Alto ou Automático.
O programa selecionado é da chave Especiais.	Selecione um programa da chave Jatos Poderosos.
Se a tecla Jatos Poderosos com vapor não aciona.	Selecione o programa Brancas ou Tira Manchas.

A linha de acessórios da Electrolux combina com tudo, inclusive com a sua nova lavadora.

Conheça agora alguns produtos que vão ajudar você a cuidar ainda melhor das suas roupas, apontando a câmera do seu celular para o QR Code abaixo:



Saiba mais sobre a linha de acessórios da Electrolux em: loja.electrolux.com.br/utilidades-domesticas

Solução de problemas Prováveis Causas/Correções

Alguns problemas de funcionamento podem estar relacionados com a correta instalação do produto, portanto sempre verifique o Manual de Instruções.

Se tocar um sinal sonoro e todos os leds ficam piscando	
Lavadora ligada em tensão errada.	Ligue a lavadora na tensão correta.

Se a lavadora não funciona

O manípulo de programas está na posição do último programa utilizado.	Posicione o manípulo de programas na posição desligar e em seguida selecione o programa desejado.
A tecla ► não está acionada.	Acione a tecla ►.
A lavadora está na etapa do molho.	Aguarde o término do molho.
O plugue não está devidamente conectado na tomada elétrica.	Verifique o plugue e a tomada em que a lavadora está ligada.
Falta de energia elétrica.	Aguarde o retorno da energia.
Foi usado adaptador para tomada ou extensão.	Não utilize adaptador ou extensão. Troque a tomada.
A tensão da rede está baixa.	Chame um electricista para verificar a tensão da rede de sua residência.
A tensão está errada.	Verifique a tensão correta da lavadora.
A tampa da lavadora está aberta.	Feche a tampa.
A lavadora pode estar pausada.	Pressione a tecla ►.

Se a lavadora não drena/não centrifuga

A tampa da lavadora está aberta.	Feche a tampa.
A mangueira de saída está dobrada ou estrangulada.	Desobstrua a mangueira.
A lavadora pode estar pausada.	Pressione a tecla ►.
A tecla "reutilizar água" está acionada.	Desacione a tecla "reutilizar água".

Se a lavadora apresenta vibrações/ruídos

A lavadora não está nivelada.	Nivele a lavadora.
A lavadora está encostada na parede ou em algum móvel.	Desencoste a lavadora da parede.
A roupa está mal distribuída no cesto.	Distribua bem as roupas colocando-as em montinhos e não enrole-as no agitador.
A base de embalagem não foi retirada.	Retire toda a embalagem.
Ruídos durante a centrifugação.	A bomba de drenagem fica ligada causando ruído característico que é normal.
Ruídos durante o início da centrifugação.	É normal ocorrer, em alguns casos, o contato interno entre o tanque e a lateral da lavadora. Isso não afeta o funcionamento do produto.

Se a lavadora enche e drena ao mesmo tempo

Foi colocada mais de 20cm de mangueira na saída de esgoto.	Coloque no máximo 20cm de mangueira na saída de esgoto.
A mangueira de saída de água foi emendada.	A mangueira de saída de água não pode ser emendada. Verifique a instalação hidráulica da residência.
A mangueira de saída de água está baixa demais.	Posicione a mangueira de saída de água a uma altura mínima de 90cm.
A mangueira de drenagem está submersa na água.	Posicione corretamente mangueira de saída de água.

Se após o início da lavagem, ao tentar acionar uma das teclas de opções de lavagem, avança etapas ou nível de água, um sinal sonoro é emitido

Não é possível alterar a programação sem acionar a tecla ►.

Não é possível alterar o nível de água após a etapa de lavagem.

Se a agitação está lenta	
O programa "Delicado/Fitness" ou "Super Silencioso" está selecionado.	Durante esses programas a agitação é mais lenta para não danificar a roupa ou para não emitir ruídos altos. Não requer correção.

Tensão baixa em sua residência.

Se a roupa está muito úmida

Se a centrifugação foi realizada.

Se existem fiapos na roupa

Foram misturadas roupas de diferentes tecidos e cores.	Separe as roupas conforme cor e tipo de tecido.
O Ultra Filter está sujo.	Limpe o Ultra Filter.
Verifique se há resíduos no cesto.	Limpe o cesto conforme item "Limpeza e Manutenção".
Excesso de sabão.	Verificar e reduzir a quantidade de sabão.

Se ocorrem respingos de água na tampa

Gaveta distribuidora aberta.	Verifique se a gaveta está totalmente fechada, para evitar respingos.
A pressão da água está muito alta.	Diminua a pressão da água fechando um pouco o registro de entrada de água.

A água não entra na lavadora

A torneira está fechada.	Abra a torneira para que a água entre.
O filtro da mangueira de entrada está entupido.	Limpe o filtro.
Não sai água da torneira.	Verifique o sistema hidráulico da residência.
A mangueira de entrada está dobrada ou estrangulada.	Desobstrua a mangueira.
A tensão está errada.	Verifique a tensão correta da lavadora.

Se o amaciante/alvejante sai fora de hora

O nível máximo foi ultrapassado.

Se o amaciante não sai	
Amaciante muito viscoso (grosso).	Dilua o amaciante com um pouco de água.

Se a roupa fica manchada

Excesso de amaciante e/ou sabão.	Adequar a quantidade de sabão e/ou amaciante conforme a quantidade de roupa.
A água da residência está suja.	Instale um filtro na torneira.
A limpeza da parte interna da lavadora não foi feita.	Limpe a lavadora conforme "Limpeza e Manutenção".
Foram misturadas roupas com tipos e cores de tecido muito diferentes.	Separe as roupas de acordo com o tipo e cor do tecido.
A roupa não é adequada para ser lavada na máquina.	Veja as indicações na etiqueta da roupa.

Se o cesto abaixa

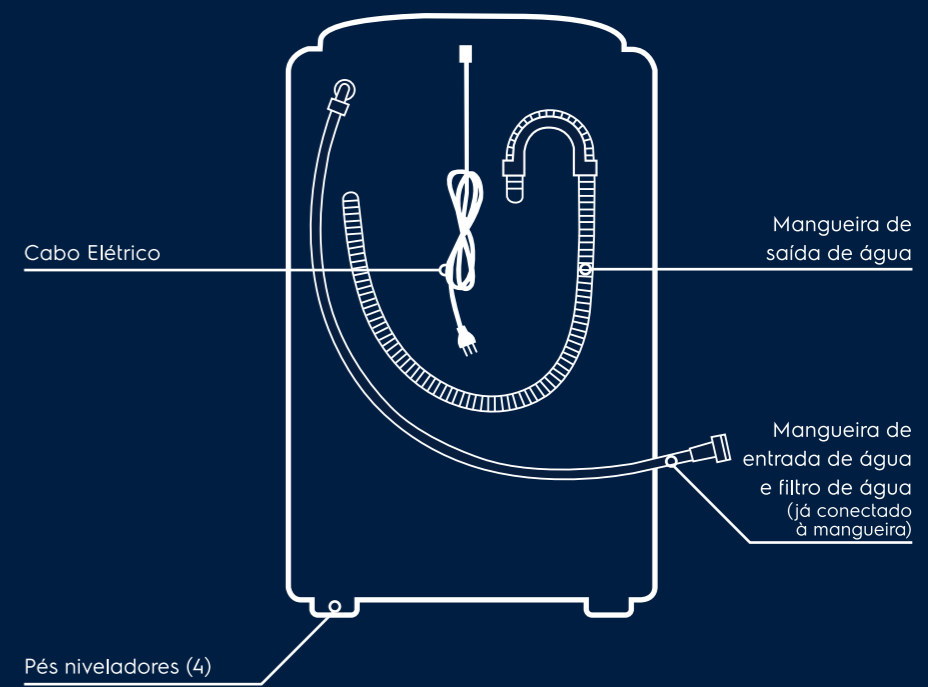
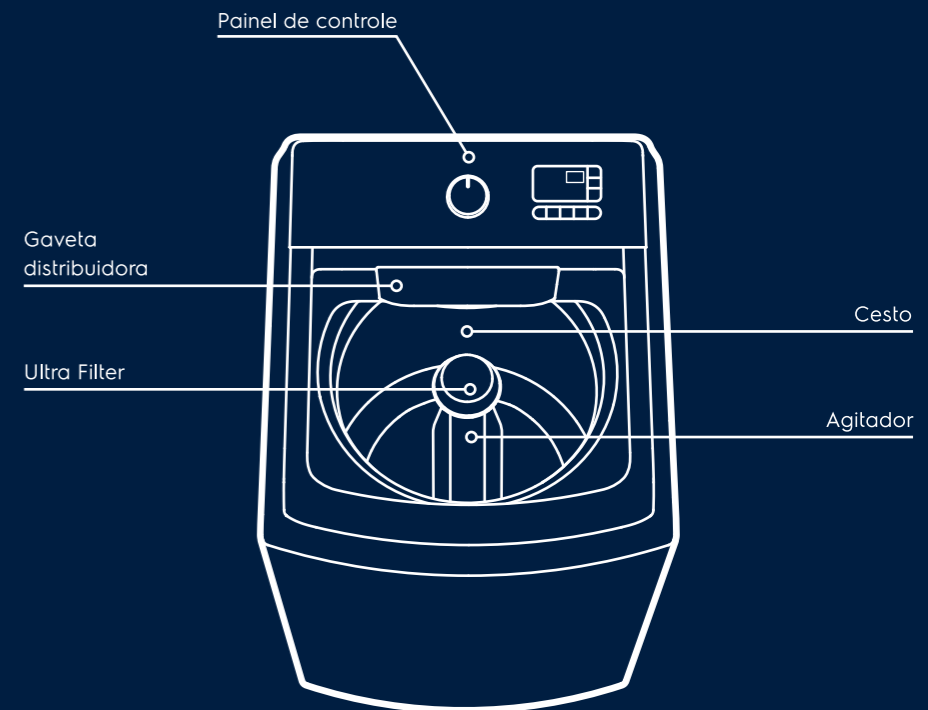
Sistema de suspensão da lavadora.

Se a luz branca das teclas de opções de lavagem não acende e a tecla emite um sinal sonoro intermitente quando acionada

A opção de lavagem selecionada não é permitida para o programa selecionado. Ex: programa "Edredom" + opção "Vapor".

CONHEÇA SUA LAVADORA

LEV17



Electrolux

Saiba mais sobre sua Lavadora

Antes do primeiro uso, realize a instalação de seu produto conforme o Manual do Usuário. Além disso, algumas informações importantes:

Retirar completamente a embalagem do produto, incluindo a base;

A lavadora **deve ser** posicionada sobre o piso. Caso seja necessário, ajustes os pés niveladores. Não posicioná-la sobre outra superfície como pallet ou tijolos;

Não encher a lavadora com o auxílio de balde ou mangueira;

É normal a lavadora conter um pouco de água pois, para sua segurança, todas as lavadoras são testadas com água antes de serem embaladas;

Esta lavadora serve **apenas** para uso doméstico.

Para evitar transbordamentos e mau-funcionamento, certifique-se que a máquina está bem nivelada.

Encha-a com água no nível baixo e verifique se a água está acompanhando os furos do cesto em uma mesma linha.



Usando sua Máquina de Lavar

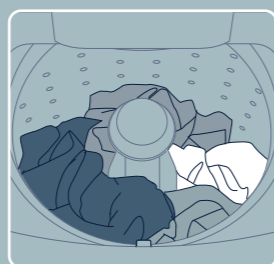
1 Separe as roupas e carregue o cesto

Para não enrolar as roupas e desbalancear o produto, abra-as e coloque-as em “montinhos” de maneira uniforme. Coloque as peças pesadas e volumosas embaixo.

Separe as roupas por cor e tipo de tecido. Não misturar roupas brancas, coloridas, escuras e nem tecidos de algodão e sintéticos.

Sua lavadora possui um sistema de balanceamento com um líquido que fica dentro do cesto. Portanto, é normal o barulho de água ao movimentar o cesto.

A quantidade de água e carga de roupa devem ser proporcionais, muita água e pouca roupa gera desbalanceamento.

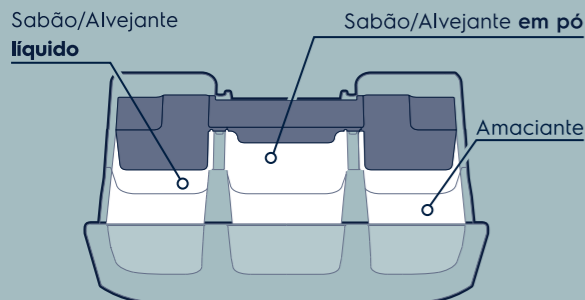


DICAS

- Coloque pequenas peças como roupas íntimas, meias e lenços dentro de fronhas ou de sacos apropriados para não danificá-las;
- Carregue a lavadora com as roupas viradas do avesso;
- Retire objetos dos bolsos (pregos, alfinetes, clips, moedas, etc);
- Para garantir que as roupas não se danifiquem, feche zíperes, botões e similares;
- É recomendável não lavar roupas e cobertores de animais domésticos, pois o excesso de pelos pode danificar a lavadora;
- Retire os resíduos sólidos (pedras, barro, goma de mascar, etc) do solado do tênis antes de colocá-los na lavadora;
- Não lave tênis com solado muito rígido, com travas ou encaixes (chuteiras ou sapatilhas para bicicleta), calçados de segurança (com biqueiras metálicas ou plásticas) ou qualquer tipo de calçado que possa comprometer a lavadora e seus acessórios, assim como danificar algum detalhe do próprio calçado.

2 Abasteça o dispenser.

Para abastecer a gaveta abra-a puxando até o final e abaixando a parte frontal.



Antes de iniciar o ciclo de lavagem, certifique-se que a gaveta está completamente fechada.

Para evitar manchas nas roupas, não ultrapassar o nível máximo dos produtos (sabão, amaciante e alvejante), pois eles poderão sair antes do tempo adequado.

- Adequar o nível de sabão ao nível de sujeira das roupas;
- Usar alvejante comum somente para roupas brancas. Para roupas coloridas deve-se usar alvejante especial.
- Em caso de utilização de sabão líquido e alvejante líquido ao mesmo tempo, o alvejante deve ser colocado primeiro na gaveta e somente depois o sabão líquido, respeitando seus respectivos máximos.

3 Para ligar a máquina, gire o botão seletor do painel e escolha o programa desejado. (Obrigatório girar o botão para ligar o produto).



SUPER SILENCIOSO

Executa o ciclo de lavagem de forma silenciosa, para momentos em que se deseja pouco ruído como a noite ou quando alguém está repousando.

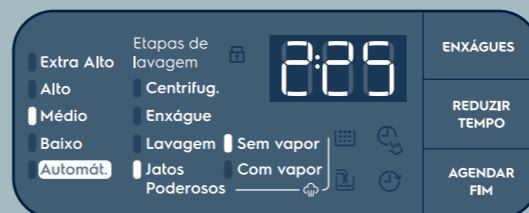
TÊNIS

Neste programa você pode lavar até dois pares de tênis. Verifique as recomendações de lavagem do fabricante do tênis antes de lavá-los.

AVANÇA ETAPAS

Caso queira modificar as etapas de lavagem, pressione a tecla >>| até que a indicação luminosa esteja na etapa desejada.

4 Selecione o nível de roupa correspondente no botão



5 Se desejar, utilize uma das funções extras.

JATOS PODEROSOS

Lava através de jatos de alta concentração de sabão e quantidade reduzida de água, o que potencializa a limpeza e o cuidado com as roupas.

ENXÁGUES

Permite selecionar a quantidade de enxágues desejado (1,2 e “ECO”).

REDUZIR TEMPO

Permite reduzir o tempo total do ciclo de acordo com a sua necessidade.

AGENDAR FIM

Permite programar em quanto tempo deseja que o ciclo seja finalizado.

REUTILIZAR ÁGUA

Permite reutilizar água da lavagem e do enxágue, para aproveitar em outros usos.

Alguns programas necessitam de duplo enxágue, não permitindo que o mesmo seja desabilitado (neste caso um aviso sonoro é emitido);

O display mostra o tempo total do ciclo de acordo com as configurações selecionadas, inclusive o tempo de enchimento na pressão de 0,24MPa;

A função Reduzir Tempo é indicada para otimizar o tempo do programa de acordo com sua necessidade, podendo variar em até 3 steps de tempo total de ciclo;

Alguns programas não permitem alterações já pré-programadas. Ex: prog. Edredom.

Como usar a função “REUTILIZAR ÁGUA”:

- Antes de iniciar a lavagem, pressione o botão ;
- A lavagem será interrompida, e uma indicação luminosa piscará antes da drenagem;
- Coloque a mangueira de saída de água em um recipiente (balde, tanque);
- Pressione o botão e a água será drenada para o seu recipiente;
- Para interromper a drenagem pressione novamente o botão ;
- Coloque a mangueira de volta na saída de água;
- Pressione o botão para continuar a lavagem.

Como usar a função “AGENDAR FIM”:

- Selecione o programa, nível de roupa e funções a ser utilizado e pressione a tecla Agendar Fim;
- Visualize no display o tempo que desejar para a finalização do ciclo de lavagem, lembrando que o tempo total necessário para lavar suas roupas, estará embutido no tempo de finalização;
- Em seguida, pressione .

6 Inicie a lavagem pressionando a tecla

Quando desejar interromper e/ou alterar a programação, pressione a tecla ;

Caso seja interrompido o processo de lavagem antes do término do ciclo completo (ex: queda de energia), a lavadora deverá ser reprogramada e o ciclo reiniciado;

Ao girar o seletor de programas durante a lavagem, esta será interrompida e assumirá nova programação sendo necessário pressionar a tecla ;

A tampa trava durante as etapas de enxágue e centrifugação. Ao abrir e fechá-la durante o ciclo de lavagem, **não** é necessário pressionar a tecla ;

! Durante a rotina de enchimento o produto realiza intervalos na entrada de água para efetivo funcionamento da gaveta;

Esta lavadora possui um sistema de segurança de abertura da porta, portanto, durante a lavagem com acionamento da tecla **Jatos Poderosos** a porta não poderá ser aberta, ficando travada até o final do ciclo;

É normal sua lavadora realizar pequenos intervalos de desaceleração durante a etapa de centrifugação. Ao final da centrifugação, aguarde até que os leds do painel apaguem, indicando o final do ciclo e destravamento da tampa da lavadora;

Após o término do ciclo o display de tempo piscará e um sinal sonoro será emitido e se repetirão por 5 vezes a cada 1 minuto. O mesmo poderá ser interrompido abrindo a tampa ou girando o manípulo para a posição .

Durante o ciclo de lavagem o produto realiza rotinas de acoplamento (tremida - antes da agitação) para garantir o melhor funcionamento do produto.

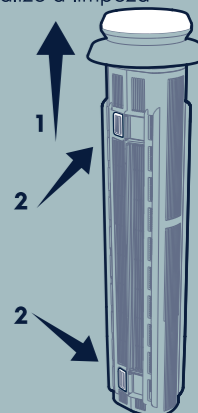
Limpeza e Manutenção

Ultra Filter Plus

Retém os fiapos que são eliminados das roupas durante a lavagem. Para evitar o entupimento do filtro, além de garantir sua conservação e eficiência, realize a limpeza de preferência a cada ciclo de lavagem.

- Puxe a tampa para cima, até que desencaixe;
- Pressione as travas para que o mesmo abra e a limpeza possa ser realizada;
- Lave-o em água corrente e, se necessário, utilize uma escova que não danifique a malha do filtro;
- Feche o filtro, certifique-se que está devidamente travado e reencaixe no agitador.

! Não utilize produtos de limpeza que possam danificar a malha do filtro.



Limpeza do cesto

Para evitar manchas nas roupas causadas por resíduos acumulados na lavadora, faça a limpeza do cesto quando o ícone acender no painel. Este se apagará após a finalização completa do ciclo.

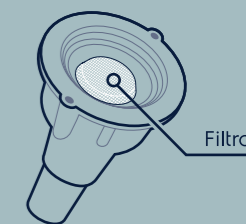
- Coloque 1 litro de alvejante (água sanitária) dentro do cesto;
- Selecione o programa **Limpeza de Cesto** e pressione a tecla
- Deixe a lavadora completar o ciclo para garantir total remoção do alvejante.

Caso não considere necessário a limpeza do cesto, posicione o manípulo no programa **Limpeza do cesto** e pressione avançar etapas por 2 segundos.

Filtro de água

Para evitar o entupimento da mangueira, deve ser realizada periodicamente a limpeza do filtro (conectado à mangueira de entrada de água).

- Feche a entrada de água;
- Desconecte a extremidade da mangueira da torneira e retire o filtro;
- Limpe o filtro com um jato de água. Caso necessário, utilize uma escova pequena e macia.



! Não esqueça de **recolocar** o filtro na mangueira e abrir novamente a torneira. A lavadora **não deve ser utilizada sem o filtro**, sob o risco de danos ao produto e perda de garantia.

Gaveta

Ao acumular resíduos de sabão, amaciante, alvejante, você deve realizar a limpeza da gaveta.

- Puxe totalmente a gaveta até o final do curso.
- Use água, sabão, pano e uma escova pequena para remover os resíduos.

