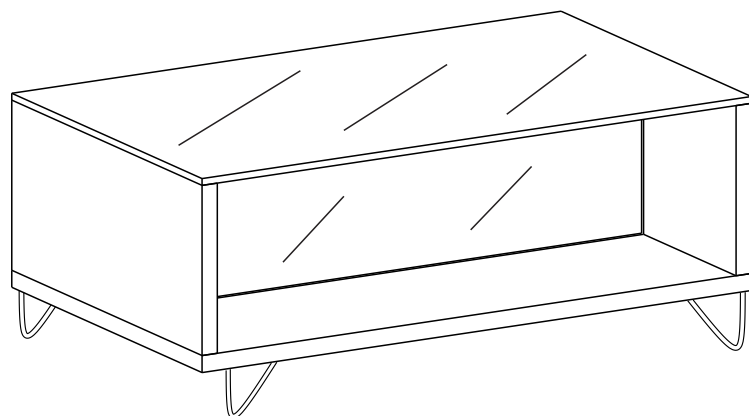


# Mesa de Centro Charmy



## Manual de montagem Assembly Instructions Instrucciones de montaje

Parabéns, você adquiriu um produto da HB MÓVEIS com qualidade e estilo que a empresa oferece  
**ATENÇÃO:**

- \* Recomendamos que montagem seja realizada por um montador profissional
- \* No caso de Assistência técnica indicar corretamente nome do produto, n° da peça e cor.

Cuidados com a limpeza do produto:

- \* Utilizar pano seco e macio e nunca aderir o uso de produtos abrasivos.

Congratulations, you got a HB MOBILE product with quality and style that the company offers

### HEADS UP:

- \* We recommend that assembly is performed by a professional fitter
- \* In the case of the technical assistance correctly indicate product name, paragraph of the piece and color.

### Care cleaning product:

- \* Use dry, soft cloth and never join using abrasive products.

Felicitaciones, usted tiene un producto HB MÓVIL con calidad y estilo que ofrece la empresa

### AVISO:

- \* Se recomienda que el montaje se realiza por un montador profesional
- \* En el caso de la asistencia técnica indica correctamente el nombre del producto, el punto de la pieza y el color.

### Cuidado producto de limpieza:

- \* Utilice un paño seco, suave y nunca unirse a usar productos abrasivos.

*Instruções para a montagem do produto:*

*Product assembly instructions:*

*Instrucciones para el montaje del producto:*



Antes de iniciar a montagem:

Separe as peças e acessórios organizadamente e leia as instruções de montagem.

Before starting assembly:

Separate the parts and accessories in an organized manner and read the assembly instructions .

Antes de comenzar el montaje:

Separe las piezas y accesorios organizadamente y lea las instrucciones de montaje.

### Ferramentas

Recomendamos o uso de chave de fenda Philips, martelo e parafusadeira ao montar o móvel (ferramentas não Fornecidas.)

We recommend using screwdriver Philips, hammer and screwdriver to assemble mobile(tools not provided.)

Recomendamos el uso de un destornillador Philips, martillo y un destornillador para montar o móvil (Herramientas no suministradas.)



Ferramentas: Martelo de borracha  
Tools: Hubber Hammer  
Herriamientas: Martillo de goma



Montagem 2 pessoas  
Assembly 2 people  
Montaje 2 personas



Ferramentas: Chaves philips  
Tools: Chaves philips  
Herriamientas: Chaves philips



Tempo 45 minutos  
45 minutes time  
Tiempo 45 minutos



Ferramentas: Martelo  
Tools: Hammer  
Herriamientas: Martillo



# Mesa de Centro Charmy

Criatividade ao seu Estilo

Comprimento: 900 mm

Altura: 350 mm

Profundidade: 540 mm

Length: 900 mm

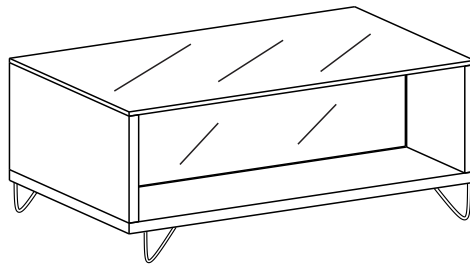
Height: 350 mm

Depth: 540 mm

Longitud: 900 mm

Altura: 350 mm

Profundidad: 540 mm



CÓD.	QTD	PEÇAS	PART	PARTE
01	01	Base	Base	Base
02	02	Lateral Direita e esquerda	Right and left	Lateral derecho e izquierdo
03	01	Divisória	Division	Tabique
04	01	Tampo de Vidro	Glass Top	Tapa de Cristal
05	01	Espelhos	Mirror	Espejo

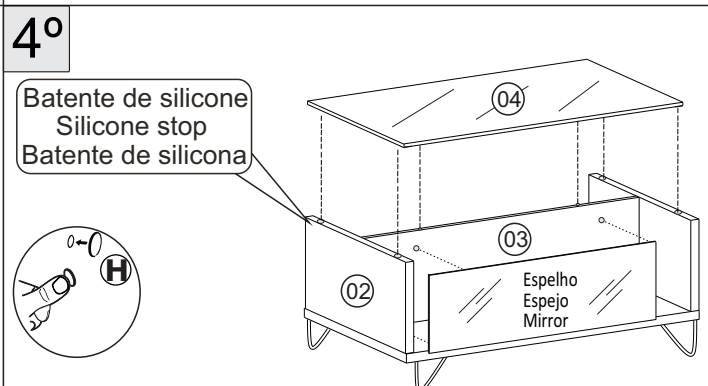
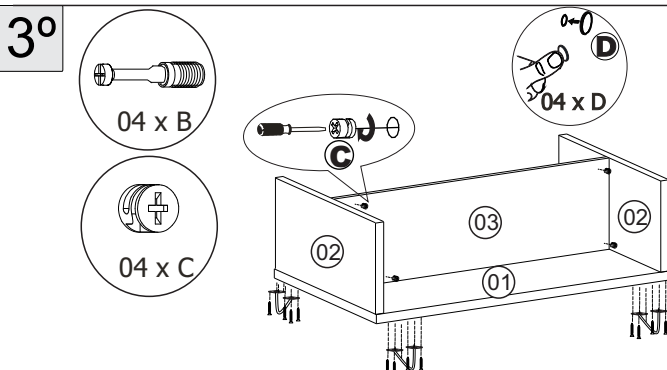
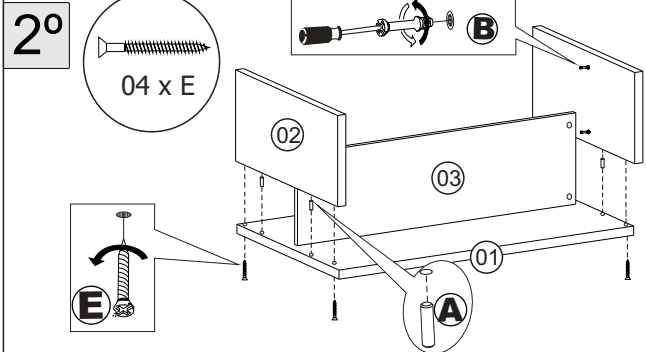
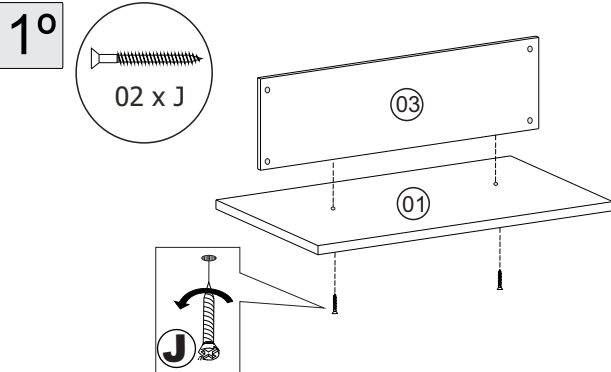
IMAGEM  
IMAGE  
IMAGEN

FERRAGENS/ACESSÓRIOS

HARDWARE/ACCESSORIES

HARDWARE/ACCESSORIES

A		04	Cavilha 80 X 30	Pin 80 X 30	Perno 80 X 30
B		04	Girofix Pino	Mini Fix Screw	Minifix Tornillo
C		04	Girofix Tambor	Mini Fix Round Nut	Tambor Minifix
D		04	Girofix Tampa	Minifix Cover	Minifix Cubierta
E		04	Parafuso 4,5 X 60mm	Screw 4,5 X 60mm	Tornillo 4,5 X 60mm
F		32	Parafuso 4,0 x 25mm	Screw 4,0 x 25mm	Tornillo 4,0 x 25mm
G		06	Batente de silicone	Silicone stop	Batente de silicona
H		05	Fita dupla face	Double sided tape	Cinta doble cara
I		04	Pezinho e metal	Metal Feet	Pez de metal
J		02	Parafuso 3,5 x 40mm	Screw 3,5 x 40mm	Tornillo 3,5 x 40mm



**Ao solicitar assistência, informe o número da peça e código do acessório**

When requesting assistance, tell the part number and serial number of accessory

Al solicitar asistencia, informe el número de pieza y número de serie del accesorio



Criatividade ao seu Estilo

**Bortolloti - Indústria e Comércio de Móveis Ltda.**

Rua: Saracuruçu 377 - Pq. Industrial III Bloco 02 - CEP 86706-560 - Araçongas - Paraná - Brasil

Fone: (0\*\*43) 3274 - 9900 - E-mail: [assistencia@hbmoveis.com.br](mailto:assistencia@hbmoveis.com.br) Site: [www.hbmoveis.com.br](http://www.hbmoveis.com.br)

