

Parabéns, você adquiriu um produto da HB MÓVEIS com qualidade e estilo que a empresa oferece
ATENÇÃO:

- * Recomendamos que montagem seja realizada por um montador profissional
- * No caso de Assistência técnica indicar corretamente nome do produto, n° da peça e cor.

Cuidados com a limpeza do produto:

- * Utilizar pano seco e macio e nunca aderir o uso de produtos abrasivos.

Congratulations, you got a HB MOBILE product with quality and style that the company offers

HEADS UP:

- * We recommend that assembly is performed by a professional fitter
- * In the case of the technical assistance correctly indicate product name, paragraph of the piece and color.

Care cleaning product:

- * Use dry, soft cloth and never join using abrasive products.

Felicitaciones, usted tiene un producto HB MÓVIL con calidad y estilo que ofrece la empresa

AVISO:

- * Se recomienda que el montaje se realiza por un montador profesional
- * En el caso de la asistencia técnica indica correctamente el nombre del producto, el punto de la pieza y el color.

Cuidado producto de limpieza:

- * Utilice un paño seco, suave y nunca unirse a usar productos abrasivos.

Instruções para a montagem do produto:

Product assembly instructions:

Instrucciones para el montaje del producto:



Antes de iniciar a montagem:

Separe as peças e acessórios organizadamente e leia as instruções de montagem.

Before starting assembly:

Separate the parts and accessories in an organized manner and read the assembly instructions .

Antes de comenzar el montaje:

Separe las piezas y accesorios organizadamente y lea las instrucciones de montaje.

Ferramentas

Recomendamos o uso de chave de fenda Philips, martelo e parafusadeira ao montar o móvel (ferramentas não Fornecidas.)

We recommend using screwdriver Philips, hammer and screwdriver to assemble mobile(tools not provided.)

Recomendamos el uso de un destornillador Philips, martillo y un destornillador para montar o móvil (Herramientas no suministradas.)



Ferramentas: Martelo de borracha
Tools: Hubber Hammer
Herriamientas: Martillo de goma



Ferramentas: Chaves philips
Tools: Chaves philips
Herriamientas: Chaves philips



Ferramentas: Martelo
Tools: Hammer
Herriamientas: Martillo



Montagem 2 pessoas
Assembly 2 people
Montaje 2 personas

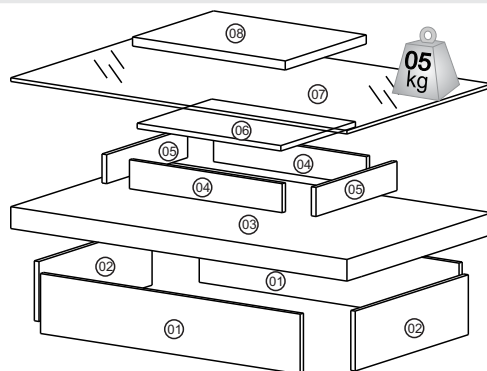


Tempo 45 minutos
45 minutes time
Tiempo 45 minutos

Comprimento: 1100 mm
 Altura: 300 mm
 Profundidade: 675 mm

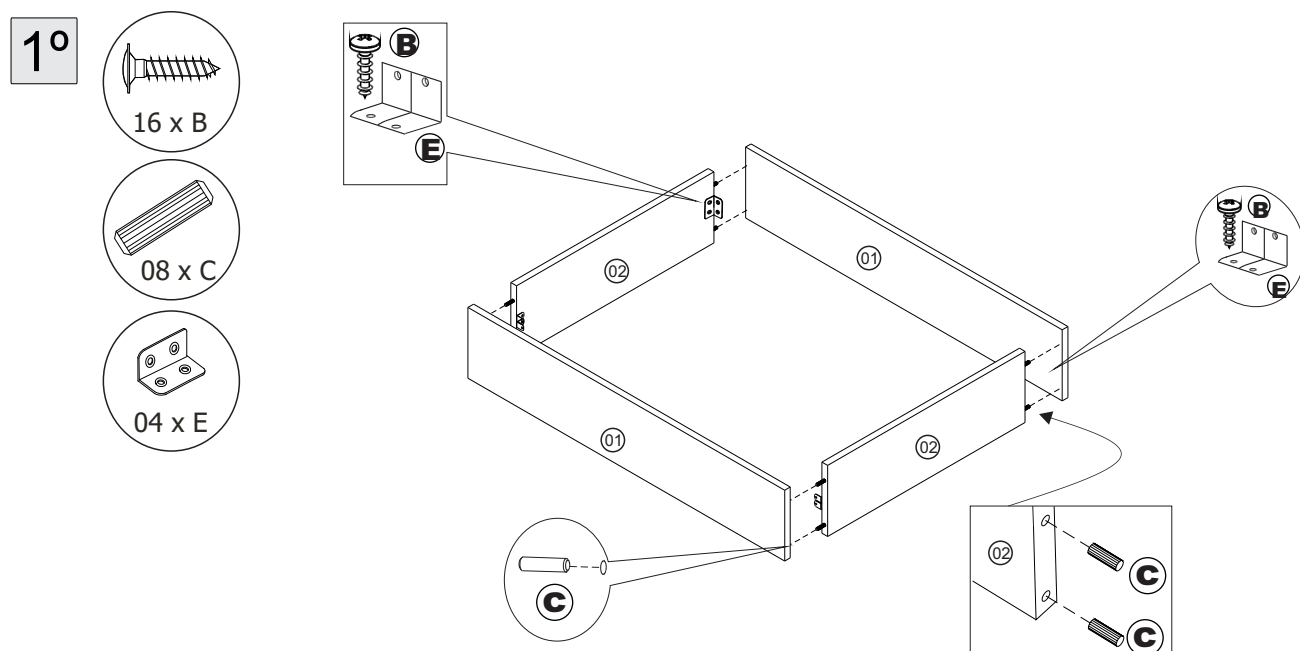
Length: 1100 mm
 Height: 300 mm
 Depth: 675 mm

Longitud: 1100 mm
 Altura: 300 mm
 Profundidad: 675 mm



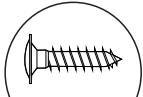
CÓD.	QTD	PEÇAS	PART	PARTE
01	02	Travessa inferior maior	Larger lower cross member	Travesaño inferior
02	02	Travessa inferior menor	Smaller inferior crossbar	Travesaño inferior más pequeno
03	01	Tampo inferior	Cover inferior	Cubro a inferior
04	02	Travessa Superior maior	Larger superior crossbar	Travesaño superior más grande
05	02	Travessa Superior Menor	Smaller superior crossbar	Travesaño superior más pequeno
06	01	Tampo da Caixa	cover of the box	Refugio de la caja
07	01	Vidro	Glass	Vidrio

IMAGEM IMAGE IMAGEN	FERRAGENS/ACESSÓRIOS	HARDWARE/ACESSORIES	HARDWARE/ACESSORIOS
A	08 Parafuso 3,5 x 40mm	Screw 3,5 x 40mm	Tornillo 3,5 x 40mm
B	56 Parafuso flangeado 4,0 x 14mm	Bolt flanged 4,0 x 14mm	Brida de 40 x 14mm
C	24 Cavilha 80 x 30	Pin 80 x 30	Perno 80 x 30
D	12 Cantoneira Metal 2 furos	Metal Bracket 1 holes	Soporte de metal 2 agujeros
E	08 Cantoneira metal 4 furos	Metal Bracket 4 holes	Soporte de metal 4 agujeros
F	04 Pregos 10 x 10	Nail 10 x 10	Clavo 10 x 10
G	04 Mini Sapata Prata	Mini Silver shoe	Mini Zapata Plata
H	04 Arruela Metal	Metal washer	Lavadora de metal

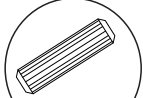


Mesa de Centro Soneto

2º



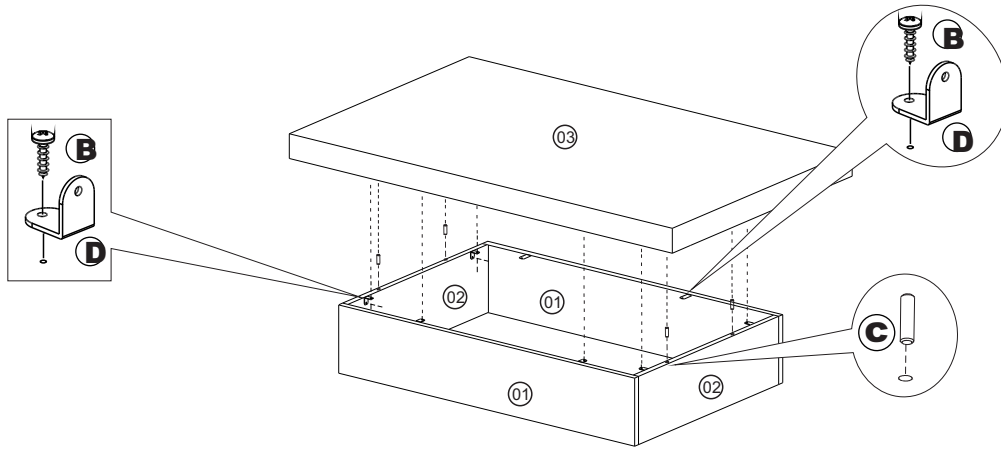
16 x B



04 x C



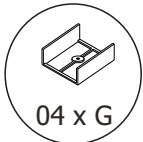
08 x D



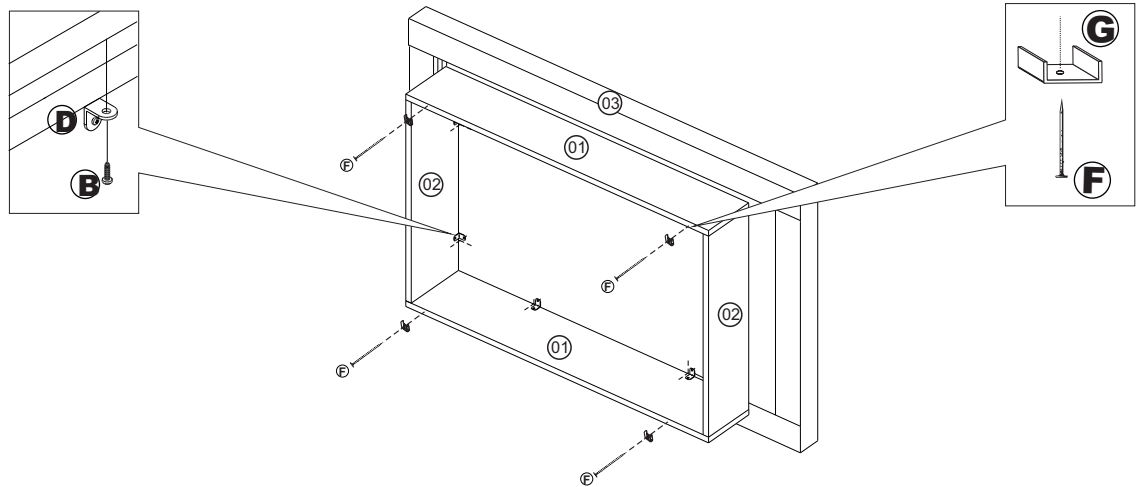
3º



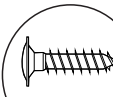
04 x F



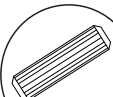
04 x G



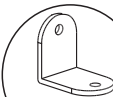
4º



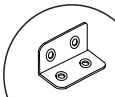
24 x B



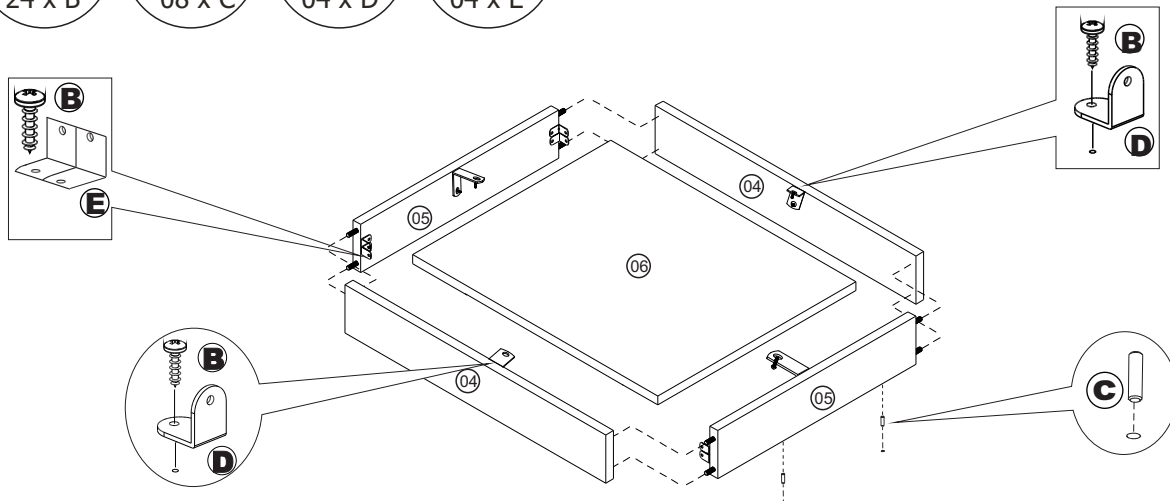
08 x C



04 x D

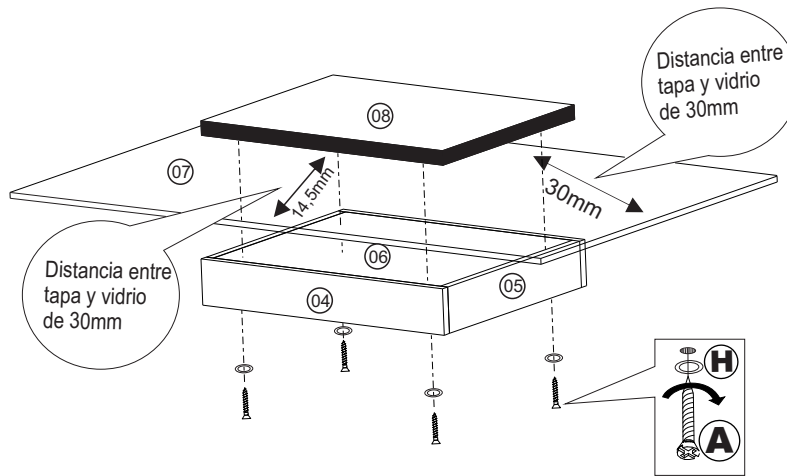
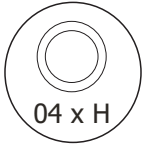


04 x E

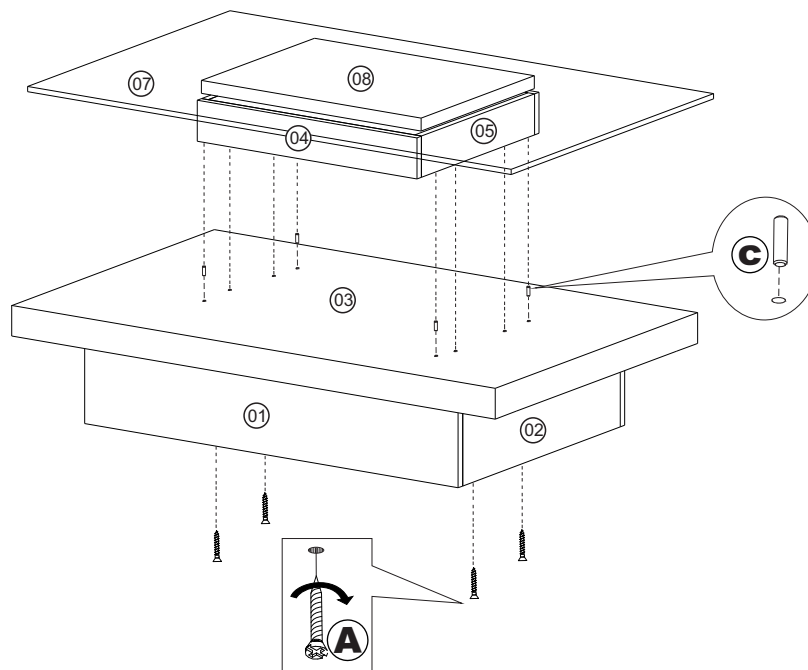
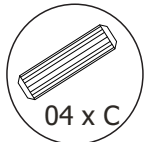


Mesa de Centro Soneto

5°



6°



2018
Atualizado em - Up-to-date on
Modernization en
12/03/2018 | Revisão - 01



Ao solicitar assistência, informe o número da peça e código do acessório

When requesting assistance, tell the part number and serial number of accessory
Al solicitar asistencia, informe el número de pieza y número de serie del accesorio