

INSTRUÇÕES DE MONTAGEM/ INSTRUCCIONES DE MONTAJE

ASSEMBLY INSTRUCTIONS

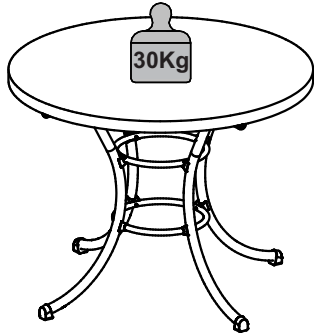


CARRARO
MÓVEIS

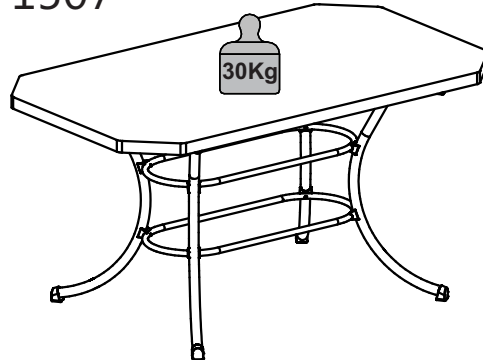
Rua Nelson Carraro, 2001
Fone: (0XX54) 3455-1212 Fax: (0XX54) 3455-1213
CEP: 95702-798 - Bento Gonçalves - RS - BRASIL

E-mail: carraro@carraro.com.br
Home page: www.carraro.com.br
Código: 25651

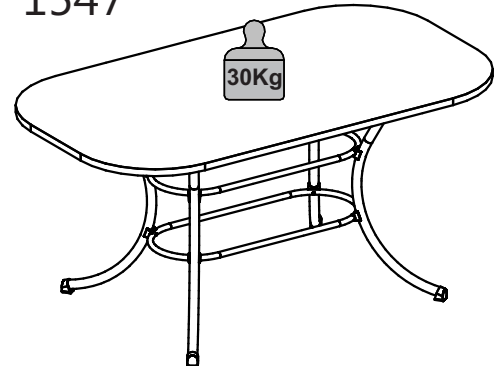
1505



1507



1547



LISTA DE ACESSÓRIOS / LISTA DE ACCESORIOS / HARDWARE

A		PONTEIRA INTERNA	04	D		4.2 x 38	08
B		PONTEIRA CHANFRADA	04	E		4.5 x 60	08
C		SEPARADOR NYLON	08	 Regla para Medir Accesorios Rule for Measuring Accessories Régua para Medir Accesorios			

LISTA DE PIEZAS / LIST OF PARTS / RELAÇÃO DE PEÇAS

PEÇA	DESCRIÇÃO	QTDE	DIMENSÕES		
			1505	1507	1547
1	TAMPO	01	Ø1000 x 40	1510 x 875 x 40	1600 x 900 x 25
2	BRAÇO	04	723 x 318 x Ø31,75		
3	ARCO	02	Ø 320 x Ø19,05	798 x 315 x Ø19,05	

Consejos de Conservación

- No debe utilizarse en la limpieza, abrasivos como lana de acero, alcohol, vinagre, limón, o productos corrosivos que puedan rayar o quita la película protectora en los muebles.
- Cuando la limpieza de muebles en general, napa y formica, deben utilizarse un paño ligeramente humedecido y jabón suave.
- Para mover el móvil, es importante que este se eleve desde el suelo, debido a que el arrastre puede causar daño estructural.
- No deje a su móvil en exposición a la intemperie.

Conservation Tips

- Do not use abrasive products to clean such as steel wool, alcohol, vinegar, lemon, scouring powder, or corrosive products which can scratch or peel off the protective film of the furniture.
- The best way to clean your furniture is to use a slightly moistened cloth with a mild soap.
- To move the furniture assembled, it is important that it is lifted off the ground, because the drag it can cause structural damage.
- Do not leave your furniture in weather exposure.

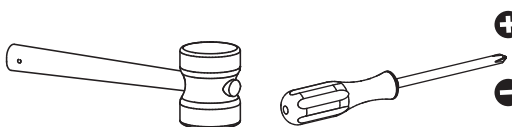
Dicas de Conservação

- Não utilizar na limpeza produtos abrasivos tais como: palha de aço, álcool, vinagre, limão, saponáceo, ou produtos corrosivos que possam riscar ou descolar a película protetora dos móveis.
- Na limpeza de móveis em geral, napa e fórmicas, deve ser utilizado um pano levemente umedecido e sabão neutro.
- Para a movimentação do móvel, é importante que este seja levantado do chão, pois ao arrastá-lo pode causar avarias estruturais.
- Não deixe o móvel em exposição a intempéries.

Certificado de Garantia

A garantia dos produtos fabricados pela Carraro, abrange eventuais defeitos/vícios de fabricação, no prazo estabelecido pelo Código de Defesa do Consumidor, em seu artigo 26,II, o qual prevê a garantia legal de 90 (noventa) dias.

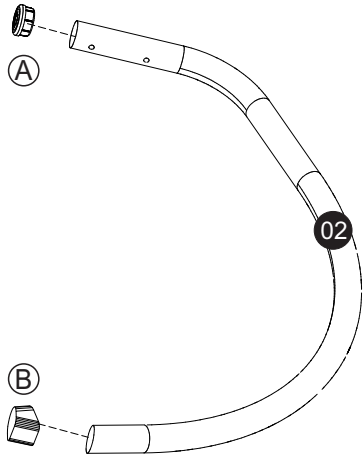
**HERRAMIENTAS
HARDWARE
FERRAMENTAS**



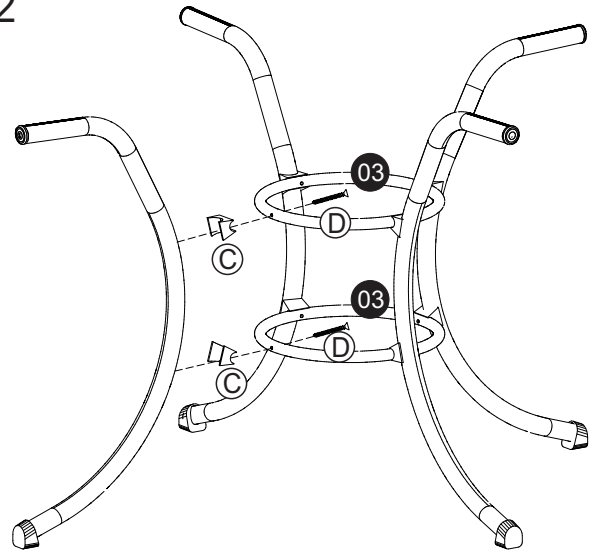
**PERSONAS NECESSARIAS PARA EL MONTAJE
PEOPLE REQUIRED FOR ASSEMBLY
PESSOAS NECESSÁRIAS PARA A MONTAGEM**

Passo 1

4x



Passo 2



Passo 3

