

1) Prazo de Garantia

1.1) É Concedido a garantia sobre os produtos fabricados pela HB MÓVEIS - Bortolloti Indústria e Comércio de Móveis Ltda, contra defeitos de fabricação no prazo válido de 3 (três) meses, contados a partir da data da emissão da nota fiscal ou da entrega do produto, ao primeiro adquirente, sendo:

a) 3 (três) meses de garantia legal, previsto no art. 26, II, do Código de defesa do consumidor (Lei nº 8.078, de 11 de setembro de 1990);

2) Cobertura da Garantia

a) Estão compreendidos na garantia prevista, a substituição de peças com defeitos de fabricação.

b) Ao constar um problema coberto pela garantia, entre em contato com a loja onde o produto foi adquirido, a loja estará capacitada para atendê-lo da melhor forma diante de cada caso, reclamações de garantia serão atendidas se o termo de garantia for apreendido no ato da reivindicação mediante a nota fiscal do produto.

3) Exclusão da Garantia (A garantia concedida por este certificado não abrangerá)

a) Os danos sofridos pelo produto, ou seus acessórios e componentes decorridos de acidentes, mau condicionamento, maus tratos, manuseio ou uso incorreto e/ou uso inadequado ou ainda, utilização para finalidades incompatíveis com a destinação do produto.

b) Desgaste natural de componentes em função da exposição a ambientes úmidos e exposição prolongada a luz solar.

c) Transporte inadequado e montagem incorreta do produto.

d) Montagem e desmontagem após a primeira instalação e outras afins.

Importante: A HB Móveis não autoriza nenhuma pessoa, loja ou entidade assumir em seu nome qualquer outra garantia que não conste no certificado. A fabricante reserva no direito de efetuar nos produtos eventuais modificações que considerar necessárias sem prejudicar as características essenciais do produto o atendimento para produtos fora de linha é feito por programação especial, através da loja revendedora sob aprovação de consulta previa ao fabricante desde que haja matéria - prima equivalente

*Recomendamos que montagem seja realizada por um montador profissional

*No caso de Assistência técnica indicar corretamente nome do produto, nº da peça e cor.

OBS: Certificado Válido Somente no Território Nacional

Cuidados para conservação e limpeza do móvel:

Não molhar o móvel e não expor em lugar úmido.

Do not moisten the furniture and not to expose in moist places.

No moje el mueble y no ponga en local humedo.

Não Expor o móvel próximo de fontes de calor

Do not expose furniture next to heat source

No exponga el mueble cerca de fuentes emitan calor.

Não usar produtos abrasivos.

Do not use abrasive products.

No utilice productos abrasivos.

Limpe com flanela seca.

For cleaning use a clean and dry cloth.

Limpe con franela limpia e seca.



Criatividade ao seu Estilo

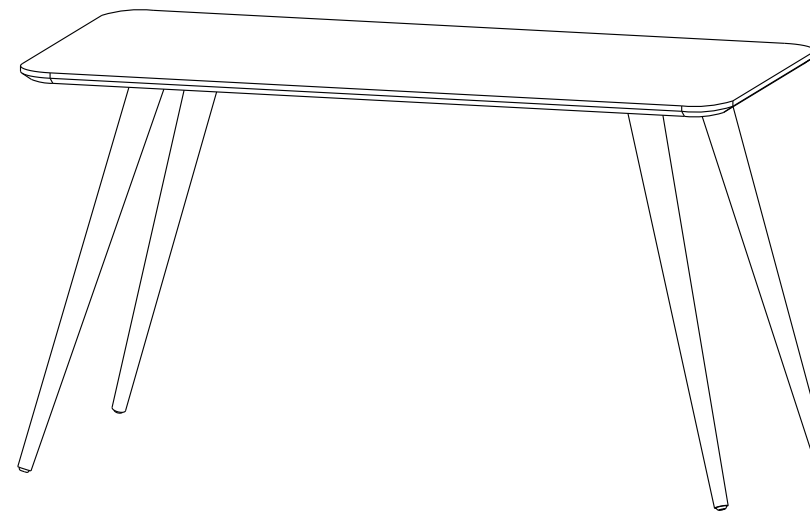
Complementos Marchê

Mesa de Apoio

Comprimento: 800 mm
Altura: 618 mm
Profundidade: 335 mm

Length: 800 mm
Height: 618 mm
Depth: 335 mm

Longitud: 800 mm
Altura: 618 mm
Profundidad: 335 mm

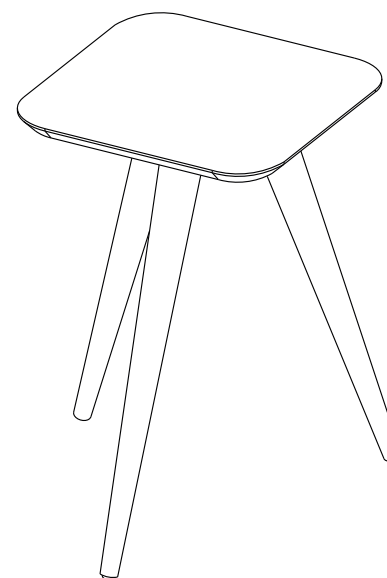


Mesa Lateral

Comprimento: 335 mm
Altura: 518 mm
Profundidade: 335 mm

Length: 335 mm
Height: 518 mm
Depth: 335 mm

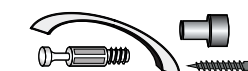
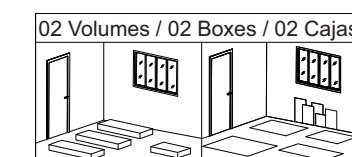
Longitud: 335 mm
Altura: 518 mm
Profundidad: 335 mm



Instruções para a montagem do produto:

Product assembly instructions:

Instrucciones para el montaje del producto:



Antes de iniciar a montagem:
Separe as peças e acessórios organizadamente e leia as instruções de montagem.

Before starting assembly:
Separate the parts and accessories in an organized manner and read the assembly instructions.

Antes de comenzar el montaje:
Separe las piezas y accesorios organizadamente y lea las instrucciones de montaje.

Ferramentas

Recomendamos o uso de chave de fenda Philips, martelo e parafusadeira ao montar o móvel (ferramentas não Fornecidas.)

We recommend using screwdriver Philips, hammer and screwdriver to assemble mobile (tools not provided.)

Recomendamos el uso de un destornillador Philips, martillo y un destornillador para montar o móvel (Herramientas no suministradas.)

Ferramentas: Martelo
Tools: Hammer
Herramientas: Martillo

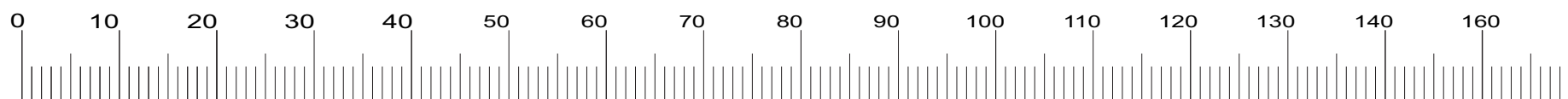
Ferramentas: Chaves philips
Tools: Chaves philips
Herramientas: Chaves philips

Ferramentas: Martelo de borracha
Tools: Hubber Hammer
Herramientas: Martillo de goma

Montagem 1 pessoa
Assembly 1 people
Montaje 1 persona

Tempo 20 minutos
20 minutes time
Tiempo 20 minutos

Atualizado em - Up-to-date on -
Modernización en
14/03/2019 | Revisão - 00



Bortolloti - Indústria e Comércio de Móveis Ltda.

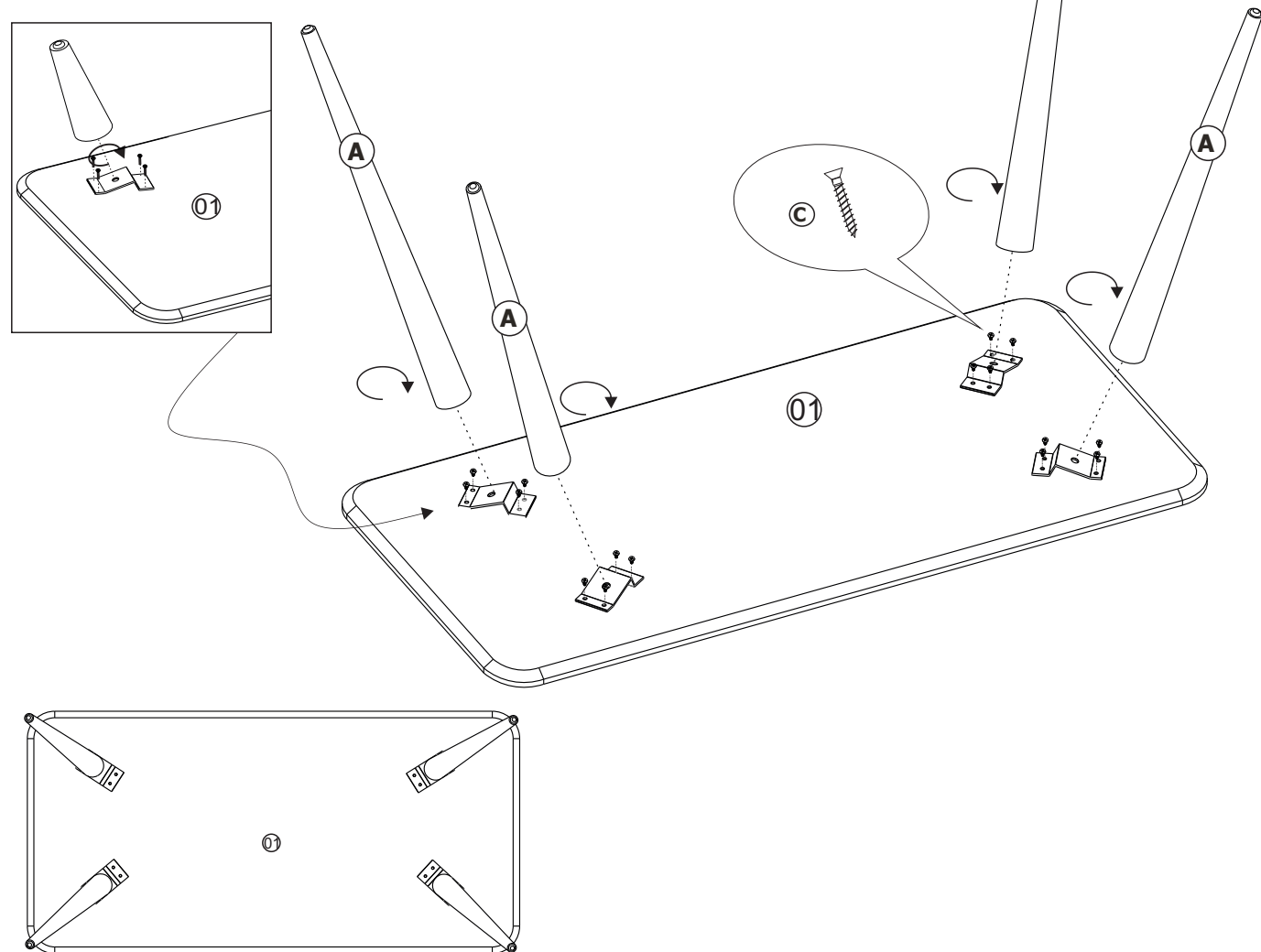
Rua: Saracuruçu 377 - Pq. Industrial III Bloco 02 - CEP 86706-560 - Arapongas - Paraná - Brasil

Fone: (0**43) 3274 - 9900 - E-mail: assistencia@hbmoveis.com.br Site: www.hbmoveis.com.br



Mesa de Apoio Marchê

- 1º**
- 04 x A**
 - 04 x B**
 - 16 x C**



Codigo Code	Qtd Cantidad amount	Imagem Image	DESCRIÇÃO / DISCRIPCIÓN / DESCRIPTION
A	04		Pé / Foot / Pie
B	04		Base do pé / Base of the foot / Base del pie
C	16		Parafuso 40 x 14 mm Flangeado / Screw 40 x 14mm / Tornillo 40 x 14mm

MANUAL DE MONTAGEM / ASSEMBLY INSTRUCCIONES / INSTRUCCIONES DE MONTAJE

Codigo Cod	Qtd Cantidad amount	DESCRIÇÃO / DISCRIPCIÓN / DESCRIPTION
01	01	Tampo retangular mesa de apoio / Rectangular tablero top / Tablero rectangular mesa de apoyo



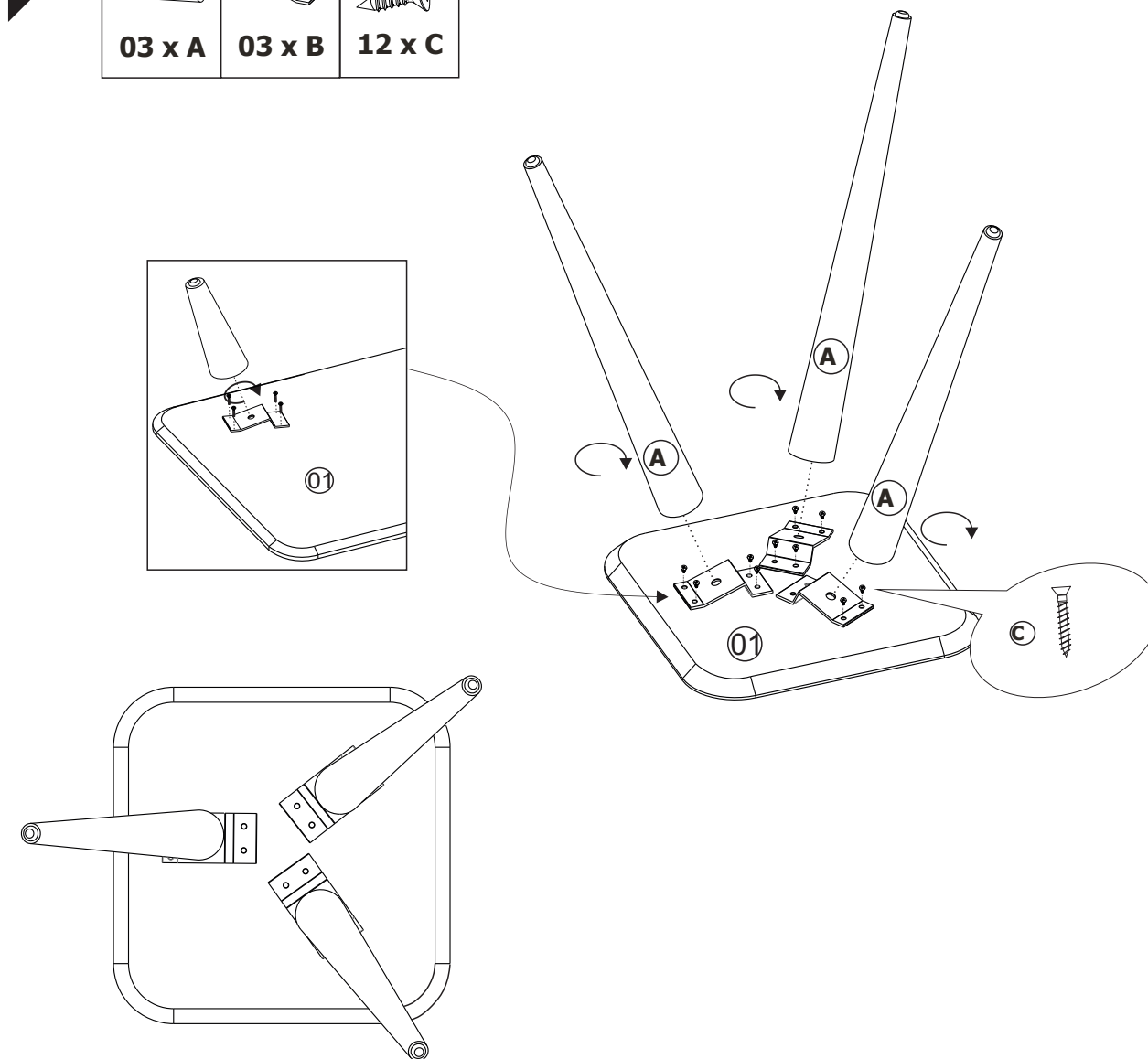
01



Pé 600mm + Acessório

Mesa Lateral Marchê

- 1º**
- 03 x A**
 - 03 x B**
 - 12 x C**



Codigo Code	Qtd Cantidad amount	Imagem Image	DESCRIÇÃO / DISCRIPCIÓN / DESCRIPTION
A	03		Pé / Foot / Pie
B	03		Base do pé / Base of the foot / Base del pie
C	12		Parafuso 40 x 14 mm Flangeado / Screw 40 x 14mm / Tornillo 40 x 14mm

MANUAL DE MONTAGEM / ASSEMBLY INSTRUCCIONES / INSTRUCCIONES DE MONTAJE

Codigo Cod	Qtd Cantidad amount	DESCRIÇÃO / DISCRIPCIÓN / DESCRIPTION
01	01	Tampo quadrado mesa lateral / table top / Tablero cuadrado mesa lateral



01



Pé 500mm + Acessório