



MB38P

MICRO-ONDAS

MANUAL DE INSTRUÇÕES



<i>Descrição</i>	04
Importantes Instruções de Segurança	05
<i>Instalação</i>	08
<i>Como Usar</i>	13
Painel de Controle	13
Passo a Passo	14
· Ajustando o Relógio	14
· Como o forno de micro-ondas funciona	15
· Utilizando a tecla Início/+30 s	15
· Ajustando o tempo de cozimento e a potência	16
· Níveis de Potência do micro-ondas	17
· Utilizando a tecla Cancela/Pausa	18
· Interrompendo o Cozimento	18
· Aviso Sonoro Bip	18
· Funções de Segurança	18
· Utilizando a Chave de Segurança	19
· Alterando a Intensidade Luminosa do Display	19
Menu Descongelar	19
Menu Dia a Dia	21
Menu Gourmet	22
Função Grill	24
Função Tira Odor	25
Função Manter Aquecido	25
Limpeza e Manutenção	26
<i>Guia de Soluções</i>	27
Dúvidas mais comuns	27
<i>Informações</i>	29
Dados Técnicos	29
Certificado de Garantia	30

Apresentação

Obrigado por escolher a Electrolux. Neste manual você encontra todas as informações para a sua segurança e o uso adequado do seu micro-ondas.

Leia todas as instruções antes de utilizar o forno de micro-ondas e guarde este manual para futuras referências.

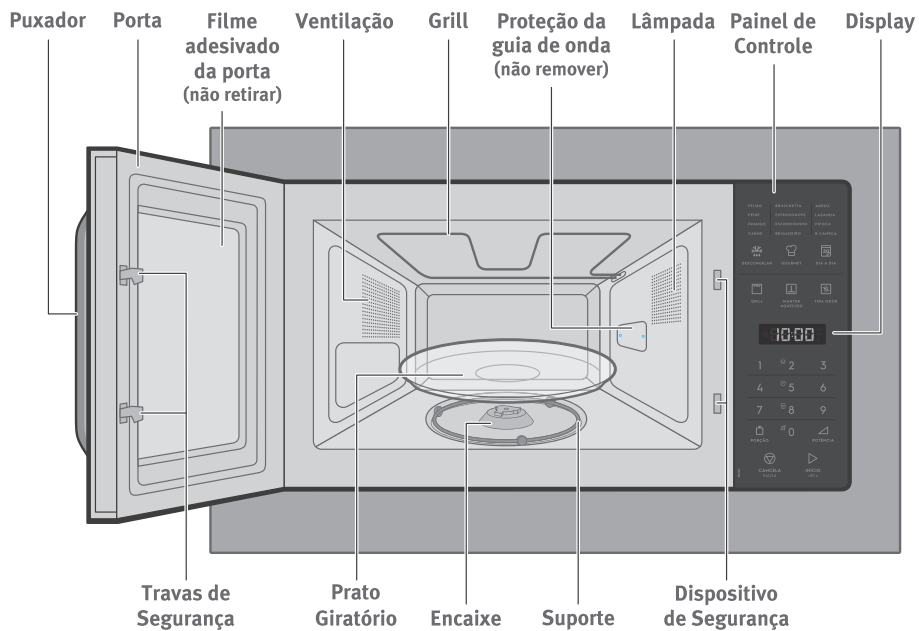
Para encontrar o serviço autorizado mais próximo ou para maiores informações sobre garantia ou instalação, consulte o Serviço de Atendimento ao Consumidor 3004 8778 (capitais e regiões metropolitanas) e 0800 728 8778 (demais regiões) ou consulte o apoio ao consumidor no site www.electrolux.com.br.

DICAS AMBIENTAIS

O material da embalagem é reciclável; procure selecionar plásticos e papel e enviar às companhias de reciclagem.



Descrição



Importantes Instruções de Segurança

LEIA ATENTAMENTE E MANTENHA PARA REFERÊNCIA FUTURA.

ATENÇÃO: Este aparelho não se destina à utilização por pessoas (inclusive crianças) com capacidades físicas, sensoriais ou mentais reduzidas, ou por pessoas com falta de experiência e conhecimento, a menos que tenham recebido instruções referentes à utilização do aparelho ou estejam sob a supervisão de uma pessoa responsável pela sua segurança.

As crianças devem ser vigiadas para assegurar que elas não estejam brincando com o aparelho.

- Evite acidentes. Após desembalar o aparelho, mantenha o material da embalagem fora do alcance de crianças.

AVISO: Apenas permita que crianças utilizem o forno de micro-ondas sem supervisão quando as instruções adequadas tiverem sido dadas para que a criança entenda os riscos de utilização indevida e seja capaz de usar o forno de uma forma segura.

O conteúdo de mamadeiras ou objetos similares deve ser mexido ou agitado e a temperatura deve ser verificada antes do consumo, a fim de evitar queimaduras.



ATENÇÃO: Líquidos e outros alimentos não devem ser aquecidos em recipientes fechados, uma vez que são susceptíveis de explodir;

Somente usar utensílios que são adequados para uso em fornos micro-ondas;

Quando o forno for usado para aquecer alimentos em recipientes de plástico ou papel, deve-se observar frequentemente o forno, devido à possibilidade de ignição;

Aquecimento de bebidas no micro-ondas pode resultar em erupção atrasada de bolhas, portanto, deve-se tomar cuidado no manuseio do recipiente. Alguns segundos após o término da operação ainda pode ocorrer ebulição, podendo eventualmente espirrar e causar acidentes, como queimaduras graves. Para evitar este risco, após o término da operação, mantenha a bebida dentro do micro-ondas por alguns segundos e em seguida misture-o antes de consumi-lo.

- As micro-ondas não aquecem os recipientes identificados como próprio para micro-ondas, estes aquecem devido ao calor dissipado pelos alimentos. Use uma luva adequada ao manusear os recipientes, para evitar queimaduras.
- Não use vasilha de plástico quando for cozinhar e/ou aquecer molhos, caldas e outros alimentos que concentrem muito calor.
- Não use vasilha metálica ou louça com pintura metalizada para evitar faiscamento dentro do forno de micro-ondas.

ATENÇÃO: Quando o aparelho é operado no modo grill, se houver esta função, as crianças só devem usar o forno sob supervisão de um adulto, devido às temperaturas geradas.

- Evite usar recipientes com laterais baixas e gargalos estreitos.
 - Jamais aqueça garrafas de refrigerantes no forno.
 - Jamais aqueça líquidos ou alimentos em recipientes totalmente fechados, pois eles podem explodir.
 - Retire os arames prendedores de embalagens de plástico ou papel antes de colocá-los no forno.
 - Ovos na casca ou inteiros não devem ser aquecidos em fornos de micro-ondas, uma vez que podem explodir, mesmo após o aquecimento por micro-ondas ter cessado.
 - Não cozinhe o alimento excessivamente. Alguns tipos de alimentos, como o açúcar, quando excessivamente cozidos podem pegar fogo no interior do forno. Fique atento, principalmente se forem colocados papel, plástico ou outros artigos de fácil combustão dentro do micro-ondas.
 - Alguns ingredientes aquecem mais rapidamente que outros. Por exemplo, a geléia das rosquinhas (donuts) pode esquentar mais que a massa. Lembre-se disso para evitar queimaduras.
 - Para aquecer ou derreter alimentos ricos em gordura (estado sólido)* e molhos de carne, utilizar o nível de potência inferior a 40%, de maneira a evitar que os mesmos explodam dentro do aparelho.
- *Exemplo: manteiga, margarina e barra de chocolate.



- Este aparelho não é destinado a ser operado por meio de um temporizador externo ou sistema de controle remoto separado.
- Nunca desligue o forno de micro-ondas da tomada puxando pelo cabo de alimentação. Desligue-o pelo plugue.
- Não mergulhe o cabo ou o plugue em água.
- Não prenda, torça ou amarre o cabo elétrico.
- Mantenha o cabo elétrico afastado de superfícies aquecidas.

O forno deve ser limpo regularmente e quaisquer depósitos de alimentos removidos.

Mantenha as vedações da porta, interior do forno e partes adjacentes limpas. Veja as instruções de limpeza na página 26.

A falha em manter o forno em bom estado de limpeza pode levar à deterioração da superfície, o que pode afetar negativamente a vida útil do aparelho e possivelmente originar uma situação perigosa.

- Se o cabo de alimentação estiver danificado, este deve ser substituído pelo Serviço Autorizado Electrolux, a fim de evitar riscos.
- Desligue o forno de micro-ondas da tomada sempre que fizer limpeza ou manutenção.
- Evite o contato de qualquer tipo de óleo ou gordura com as partes plásticas do micro-ondas. Não lubrifique seu aparelho em hipótese alguma.

ATENÇÃO: Se a porta ou as travas da porta estiverem danificadas, o forno não deve ser operado até que tenha sido reparado por uma pessoa qualificada; É perigoso para qualquer pessoa que não seja qualificada realizar qualquer serviço ou operação de reparo que envolve a remoção da cobertura que dá proteção contra a exposição à energia de micro-ondas.;

Se observar fumaça, desligue ou desconecte o aparelho e mantenha a porta fechada, até o fogo se extinguir.

- Não utilize o interior do forno como depósito.
 - Não deixe produtos de papel, utensílios de cozinha ou alimentos em seu interior quando não estiver usando o forno.
 - Cubra os alimentos com papel toalha, filme plástico perfurado ou tampa plástica própria para micro-ondas, para evitar respingos durante o cozimento. Observe o cozimento devido a possibilidade de pegar fogo.
 - Não remova o filme adesivado interno da porta.
 - Não remova a proteção da guia de onda.
 - O forno possui um sistema de ventilação que resfria os componentes elétricos. É normal ocorrer a ventilação nas laterais e na parte de baixo do forno.
 - Não coloque o micro-ondas em ambiente externo e não o utilize próximo a água, por exemplo: sobre a uma pia de cozinha, próximo a banheiras, piscinas e similares.
- Jamais ligue o micro-ondas vazio, pois isso poderá danificá-lo. Para uma melhor vida útil do seu forno, é recomendado não utilizá-lo para quantidade de alimentos inferiores a 200ml ou 200g.
- Jamais deixe velas acesas em cima do micro-ondas, para evitar incêndios.
 - O micro-ondas, por questões de segurança, não funciona com a porta aberta, não mexa nas travas de segurança.
 - Não coloque nenhum objeto entre a porta e a parte frontal do forno, ou deixe sujeira ou resíduos acumularem nas partes da vedação.
 - O forno de micro-ondas é destinado a aquecer comidas e bebidas. Secagem de alimentos, roupas, panos úmidos e similares podem levar a risco de ignição, lesão ou fogo.
 - Jamais use o forno para aquecer materiais de limpeza, materiais inflamáveis e/ou explosivos no forno.
 - Não use o forno para secar roupas, calçados, etc.
 - Não coloque toalhinhas que possam obstruir as saídas de ar, se estas forem cobertas o forno poderá superaquecer.
 - Neste caso pode ocorrer que um dispositivo sensível a temperatura automaticamente desligue o forno por completo (inclusive painel de controle). O forno não funcionará alguns minutos até que esteja resfriado.
 - Jamais tente consertar ou permita que alguém não qualificado tente consertar o micro-ondas. Nunca remova o gabinete do aparelho ou tente por qualquer meio fazer o forno funcionar com a porta aberta a fim de não se expor às micro-ondas.
 - Este aparelho é destinado a uso doméstico e aplicações similares, tais como: cozinha de uso do grupo de funcionários em lojas, escritórios e outros ambientes de trabalho; casas de fazenda e por clientes em hotéis, motéis e outros ambientes tipo residenciais; ambientes de meia-pensão; buffet e aplicações similares não destinados ao varejo.

Instalação

1. Pré-instalação

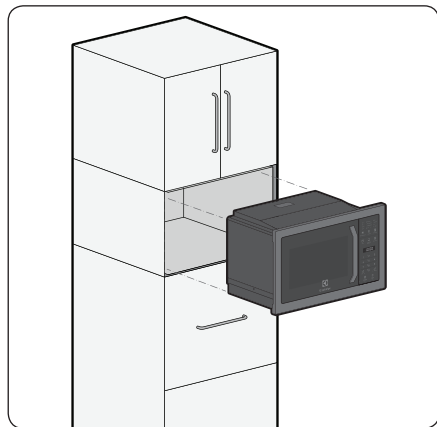
POSICIONAMENTO DO FORNO

Seu micro-ondas pode ser instalado em sua cozinha, sala íntima ou qualquer outro local de sua casa.

2. Instalação do aparelho

1 Insira seu aparelho em um nicho adequado conforme recomendações para confecção do nicho, na página 9 do manual.

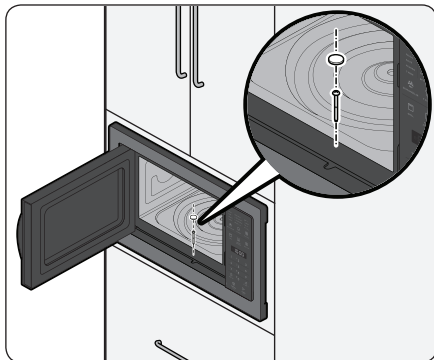
2 Encaixe seu aparelho no nicho conforme a figura:



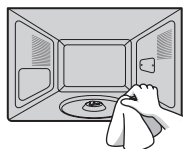
3 Conecte o cabo de alimentação em uma tomada conforme posicionamento da tomada elétrica, na página 12 do manual.

4 Abra a porta do forno de micro-ondas, puxando a alça do lado direito da porta.

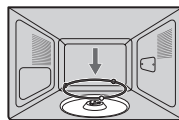
5 Fixe o parafuso que vem com o produto no lugar indicado na figura.



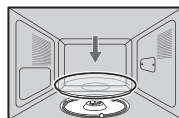
6 Limpe o interior do forno e a vedação da porta com um pano úmido.



7 Encaixe o suporte do prato giratório na cavidade, no centro do forno. As roldanas são iguais, na parte superior e inferior do suporte, portanto sua posição é indiferente.

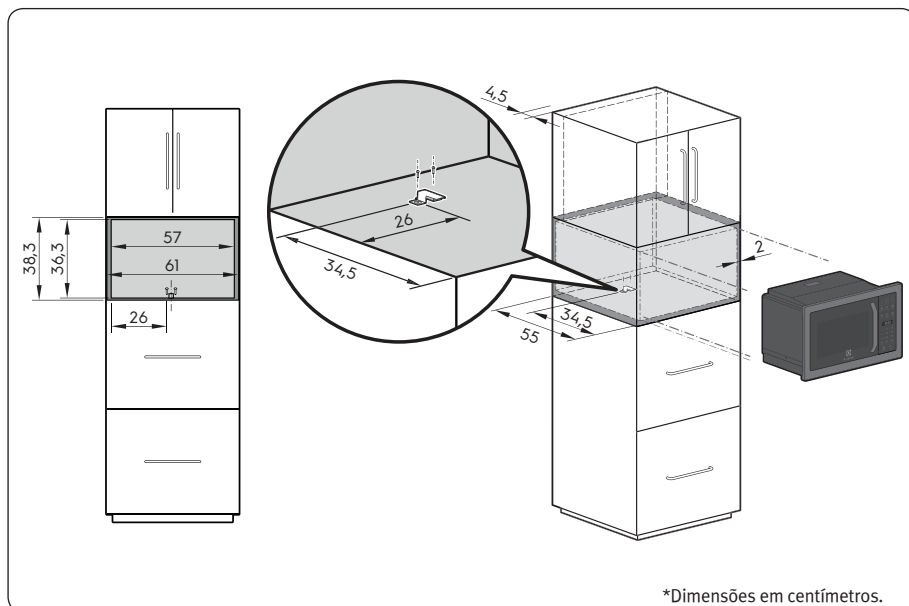


8 Encaixe corretamente o prato giratório no suporte central.



RECOMENDAÇÕES PARA CONFEÇÃO DO NICHU

Nicho simples para utilização do produto



Para sua tranquilidade, a Electrolux possui uma rede de Serviços Autorizados altamente qualificada para instalar o seu produto. Entre em contato com um dos Serviços Autorizados Electrolux que constam na relação fornecida juntamente com este Manual de Instruções. Para este serviço será cobrada uma taxa de instalação.

Essa instalação não compreende serviços de preparação do local e nem os materiais para a instalação (ex.: alvenaria, rede elétrica, tomada, disjuntor, aterramento, etc.), pois são de responsabilidade do Consumidor.

ATENÇÃO: Antes de começar a instalação, leia com atenção todas as informações a seguir. Elas ajudarão a executar a instalação e a garantir que o Forno seja instalado corretamente e com segurança. Guarde esse Manual em um local de fácil acesso para consultas futuras.

Qualquer serviço elétrico necessário para a instalação deste produto deve ser executado por um electricista qualificado.

Remova completamente a embalagem antes de posicionar o Forno.

3. Interferência

O funcionamento do micro-ondas pode interferir no sinal do seu rádio, TV ou equipamento similar.

Quando isto ocorrer, você poderá minimizar o problema tomando as seguintes medidas:

- Ligue o micro-ondas a uma tomada diferente.
- Mude o forno de lugar.
- Mude o rádio ou a TV de lugar, ligando-os a outra tomada.
- Reoriente a antena de rádio ou TV .

4. Instalação Elétrica

Para sua segurança, solicite a um electricista de sua confiança que verifique a condição da rede elétrica do local de instalação do aparelho ou entre em contato com o Serviço Autorizado Electrolux. A instalação não é coberta pela garantia. Antes de ligar seu micro-ondas, verifique se a tensão (voltagem) da tomada onde o aparelho será ligado é igual à indicada na etiqueta localizada próxima ao plugue (no cabo elétrico). Informamos que o plugue do cabo de alimentação deste eletrodoméstico respeita o novo padrão estabelecido pela norma NBR 14136, da Associação Brasileira de Normas Técnicas – ABNT, e pela Portaria nº 02/2007, do Conmetro. Assim, caso a tomada da sua residência ainda se encontre no padrão antigo, recomendamos que providencie a substituição e adequação da mesma ao novo padrão NBR14136, com um electricista de sua confiança.

Os benefícios do novo padrão de tomada são:

- Maior segurança contra risco de choque elétrico no momento da conexão do plugue na tomada;
- Melhoria na conexão entre o plugue e tomada, reduzindo possibilidade de mau contato elétrico;
- Diminuição das perdas de energia.

Lembramos, ainda, que para aproveitar o avanço e a segurança da nova padronização, é necessário o aterramento da tomada, conforme a norma de instalações elétricas NBR5410 da ABNT. Em caso de dúvidas, consulte um profissional da área.

CIRCUITOS

Por questões de segurança, este forno deve ser ligado a um circuito de 20 A (127 V) ou 15 A (220 V). Nenhum outro eletrodoméstico deve ser ligado a este circuito e os disjuntores devem ser tipo C (ação retardada). Em caso de dúvida, consulte um electricista de sua confiança, para que a instalação esteja de acordo com a NBR 5410. Ligue seu micro-ondas a uma tomada exclusiva. Não utilize extensões ou conectores tipo T (benjamin).

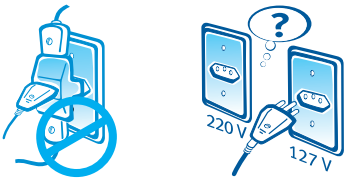
AVISO SOBRE A TENSÃO

A tensão da tomada da parede deve ser a mesma especificada na etiqueta localizada na parte de trás ou no cabo de alimentação do forno.

DISJUNTORES

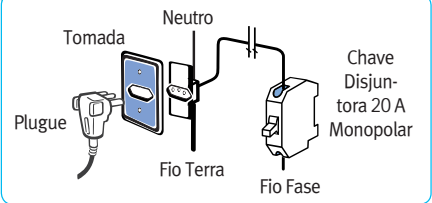
Este modelo requer uma tomada e um disjuntor exclusivos. Para sua segurança a tomada ou disjuntor usados para a ligação deve ser de fácil acesso.

Em caso de dúvida com relação ao sistema elétrico de sua residência, consulte a concessionária de energia elétrica.



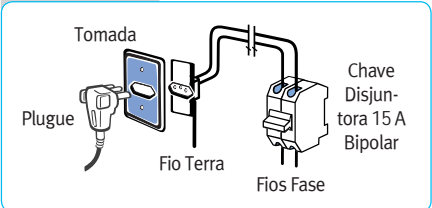
A instalação elétrica deve estar de acordo com as normas da ABNT - Associação Brasileira de Normas Técnicas. Caso contrário, a Electrolux exime-se de qualquer responsabilidade por possíveis danos causados ao forno de micro-ondas, a terceiros e/ ou ao próprio local de instalação.

Tensão 127V



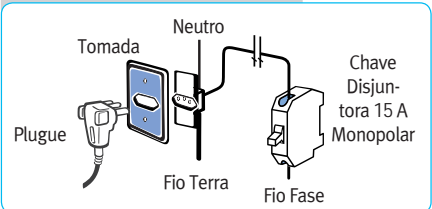
Para o aparelho 127 V, utilize um disjuntor de 20 A na fase.

Tensão 220V



Para o aparelho 220 V (entre duas fases), utilize um disjuntor Bipolar de 15 A.

Tensão 220V – Monofásico



Algumas regiões possuem 220 V entre fase e neutro. Neste caso, utilize um disjuntor de 15 A na fase.

ANTES DE FAZER A LIGAÇÃO, CERTIFIQUE-SE QUE:

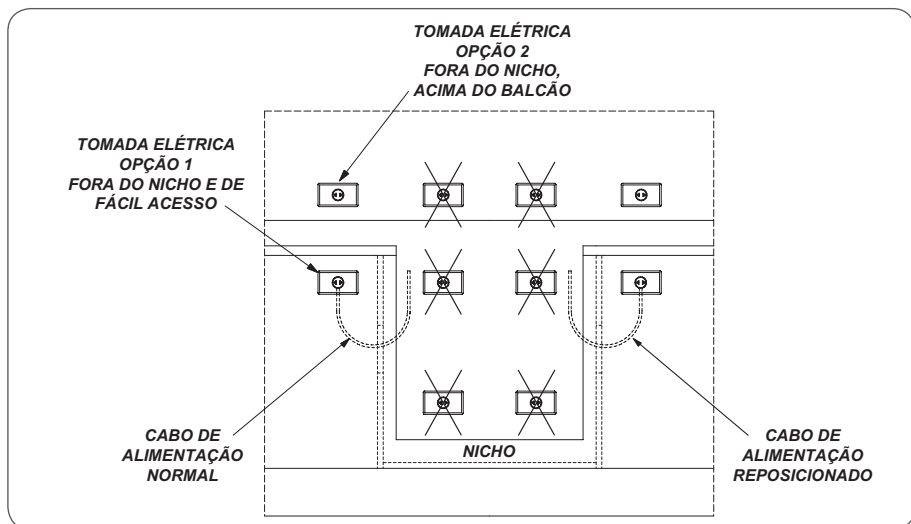
- A tomada ou disjuntor usados para a ligação são de fácil acesso. Após a instalação do forno o disjuntor e a tomada de ligação NÃO podem ficar dentro do nicho. No projeto da sua cozinha estas ligações devem ficar com fácil acesso para conectar/desconectar o plugue da tomada ou desligar o dijuntor sem que seja necessária a remoção ou deslocamento do produto do nicho;
- O cabo elétrico será conectado de forma a nunca atingir uma temperatura de 50°C acima da temperatura ambiente de onde foi instalado o produto.

- Depois de efetuada a ligação, teste o grill, fazendo-o funcionar durante aproximadamente de 3 minutos.

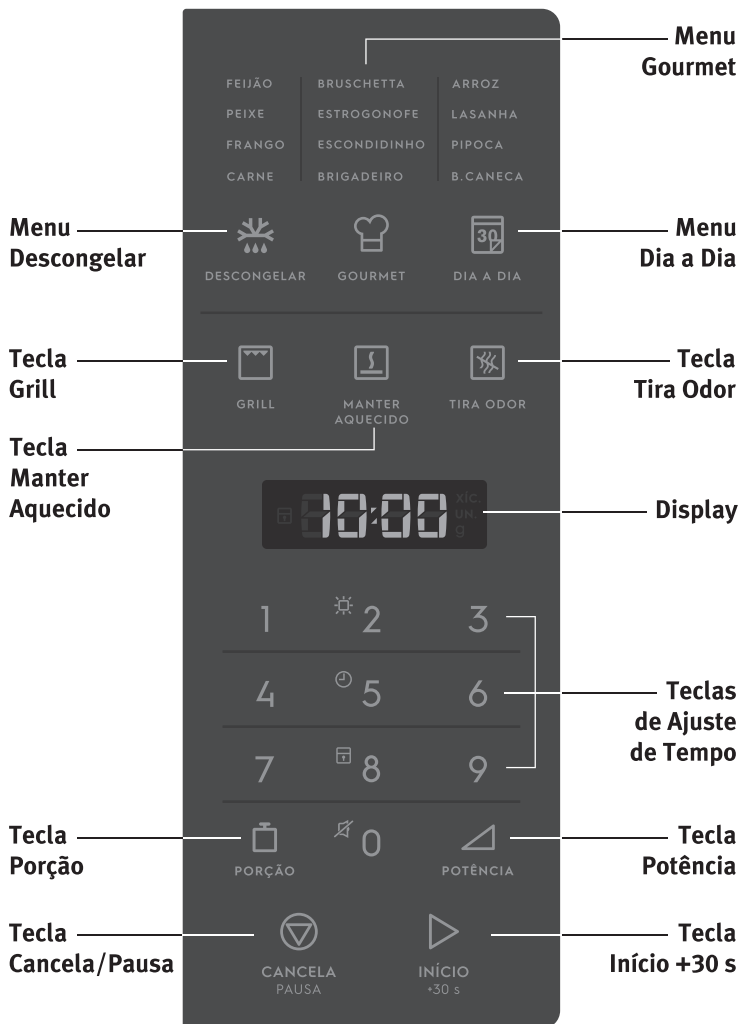
POSICIONAMENTO DA TOMADA ELÉTRICA

Na figura abaixo estão indicadas as posições recomendáveis para se ligar o cabo de alimentação do seu forno. Nunca ligue o forno à tomadas elétricas que estiverem localizadas na região marcada com um X.

A temperatura do produto pode danificar plugues e tomadas, o que poderá causar incêndios, explosões, curto-circuito ou choque elétrico.



Painel de Controle



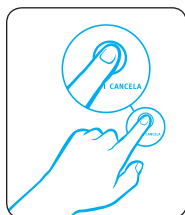
Este forno de micro-ondas foi projetado para uso doméstico. Não é recomendado para fins comerciais, industriais e/ou de laboratório.

PAINEL DE CONTROLE BLUE TOUCH

O seu micro-ondas é equipado com um painel que utiliza a tecnologia Blue Touch que permite o acionamento das teclas apenas com o toque sobre o vidro.

MODO CORRETO DE USAR AS TECLAS

1. O modo correto de usar as teclas deve ser como mostra a figura abaixo. Certifique-se de que seu dedo esteja posicionado no centro da tecla. Se o dedo não estiver no centro da tecla, o micro-ondas pode não responder a seleção feita.



2. Encoste levemente na tecla com a parte reta da ponta do seu dedo. Não use apenas a parte estreita da ponta do seu dedo.

Passo a passo

Ao conectar o plugue na tomada o micro **00:00**. As teclas disponíveis para a programação serão iluminadas.

Se nenhuma tecla for tocada no período de 1 minuto, o seu micro-ondas entrará em modo Stand-By (modo de espera).

AJUSTANDO O RELÓGIO

O seu forno de micro-ondas tem um relógio interno que, deve ser ajustado quando:

- O forno for ligado pela primeira vez.
- Houver falta de energia elétrica.
- O micro-ondas for desligado, retirando-se o plugue da tomada.

COMO AJUSTAR O RELÓGIO

1. **IMPORTANTE:** O ajuste do relógio deve ser realizado sem pausas, pois após aproximadamente 5 segundos sem tocar nenhuma tecla o display assume a hora programada.



2. Toque a tecla 5 (cinco) por 4 segundos, até ouvir o Bip e aparecer **12:00** no display.



3. Ajuste as horas e os minutos utilizando as Teclas de Ajuste de Tempo.



4. Após aproximadamente 5 segundos, sem tocar nenhuma tecla ou se a tecla Início/+30 s for tocada, o display assume a hora programada e os dois pontos : começam a piscar.
5. O relógio perderá a programação caso ocorra queda de energia ou o aparelho seja desligado, retirando-se o plugue da tomada. Para ajustá-lo siga novamente estas instruções.

COMO O FORNO DE MICRO-ONDAS FUNCIONA

As micro-ondas são formas de energia similares as ondas de rádio, televisão e luz solar comum. As micro-ondas se espalham na atmosfera e desaparecem sem causar nenhum efeito. Os fornos de micro-ondas possuem um circuito elétrico projetado para fazer uso da energia das micro-ondas para o cozimento de alimentos.

A energia elétrica fornecida a esse circuito é utilizada para gerar a energia do micro-ondas. As micro-ondas são conduzidas para o interior do forno através de aberturas laterais dentro do forno.

As micro-ondas não ultrapassam as paredes de metal do forno, mas podem ultrapassar materiais como vidro, porcelana, plástico, papel toalha e utensílios especiais para micro-ondas.

Quando a porta é aberta, o forno para automaticamente de produzir micro-ondas.

A energia de micro-ondas é completamente convertida em calor quando entra nos alimentos, não deixando nenhum tipo de energia residual nos alimentos.

A maior vantagem do forno micro-ondas sobre o forno convencional está na rapidez de cozimento e no fato de conservar as vitaminas dos alimentos.

UTILIZANDO A TECLA INÍCIO/+30 S

A tecla Início/+30 s permite que a programação realizada seja iniciada ou que, durante o funcionamento do aparelho, o cozimento seja pausado.

Caso esta tecla seja pressionada sem uma programação prévia de tempo e potência, ela irá cozinhar ou reaquecer alimentos por 30 segundos a 100% de potência.



1. No estado Stand-By ou no estado Ligado, ao pressionar a tecla Início/+30 s o cozimento inicia com 30 segundos e 100% de potência.
2. O tempo programado aparecerá no display e o forno iniciará automaticamente o funcionamento.
3. O display deixará de mostrar as horas do relógio para mostrar o tempo restante de cozimento.

Após o final de qualquer programa, o forno emitirá um aviso sonoro.

AJUSTANDO O TEMPO DE COZIMENTO E A POTÊNCIA

Exemplo: para aquecer uma sopa por 3 minutos e 40 segundos na potência Média Alta (70%).



1. Posicione o alimento no centro do prato giratório e feche a porta. Toque a tecla Potência 4 vezes (conforme tabela da pág. 17). A indicação de horário desaparece no display e aparece o nível de potência no lugar.
2. Para programar o tempo o dial deve ser girado.




3. Toque a tecla Início/+30 s.

O display mostrará o tempo selecionado em contagem regressiva até chegar ao zero, quando a indicação desaparece. O forno finalizará o cozimento ao término do tempo programado, emitirá um Bip e o display mostrará novamente o horário ou 12:00 caso o relógio não tenha sido programado.

Sempre verifique o tempo de cozimento antes de afastar-se do forno.

Níveis de Potência do Micro-ondas

Tecla	Nº de Toques	Display	Nível de Potência
	01	100	Alto
	02	90	Cozimento Rápido
	03	80	Reaquecer
	04	70	Médio Alto
	05	60	Aquecimento Brando
	06	50	Médio
	07	40	Médio Baixo
	08	30	Descongela
	09	20	Baixo
	10	10	Morno

* Este aparelho foi desenvolvido para a tensão nominal que consta na etiqueta de identificação do aparelho. Caso a tensão de sua residência possua valor inferior ou superior, os níveis de potência de saída não corresponderão aos indicados na tabela acima.

Da mesma maneira, alimentos preparados conforme funções pré-programadas, receitas, ou instruções deste manual, podem não obter cozimento adequado.

Nível de Potência	Saída	Uso
Alta	100 - 90%	Assar bolos; ferver água; cozinhar peixes e aves; cozinhar pedaços de carne macios, cozinhar pudim.
Média Alta	80 - 70%	Aquecer alimentos prontos; carnes e aves assadas; cozinhar cogumelos e moluscos; cozinhar alimentos contendo queijos e ovos.
Média	60 - 50%	Preparar ovos; preparar sopas e arroz.
Média Baixa	40%	Derreter alimentos; derreter manteiga e chocolate; cozinhar pedaços de carne menos macios.
Descongela	30 - 20%	Descongela alimentos crus e cozidos.
Baixa	10%	Amolecer manteiga e queijo; amolecer sorvete; fazer massa crescer.

UTILIZANDO A TECLA CANCELA/PAUSA

Antes de iniciar o cozimento: um toque cancela as instruções anteriores e retorna o micro-ondas ao modo Stand-By.



Durante o cozimento: um toque interrompe o funcionamento, outro toque cancela a programação e retorna o micro-ondas a Stand-By.

INTERROMPENDO O COZIMENTO

Você pode interromper o cozimento sempre que achar conveniente para verificar o alimento.



Toque a tecla Cancela/Pausa uma vez para pausar a programação. Isso interromperá o cozimento e permitirá que a porta seja aberta e que se verifique como está o alimento. Feche a porta e toque a tecla Início/+30 s para prosseguir com o cozimento a partir do ponto em que foi interrompido ou toque novamente a tecla Cancela/Pausa para cancelar a programação.

Se a porta do forno for aberta durante a programação, o cozimento também será interrompido, mas para não prejudicar a vida útil do forno, evite este procedimento.

Ao observar os alimentos que estão sendo cozidos ou aquecidos, observe as recomendações de segurança descritas na página 5.

AVISO SONORO BIP

Sempre que um controle correto é acionado, o forno emite um Bip. Se você tocar uma tecla e não ouvir um Bip, o forno não aceitou a instrução (reveja o programa selecionado). Ao final de cada programa o forno emitirá 3 Bip, desligará automaticamente e voltará a indicar o horário, ou 12:00 caso não tenha sido programado o relógio.

DESATIVANDO O BIP

Para desligar o Bip:



1. Toque a tecla 0 (zero) durante aproximadamente 4 segundos, até soar o Bip.
2. Para ligar o Bip proceda da mesma maneira.

ABRINDO A PORTA DO FORNO

A luz do forno acende sempre que o forno estiver em funcionamento ou a porta estiver aberta.

Se a porta permanecer por mais de 10 minutos aberta, a lâmpada se apagará automaticamente.

FUNÇÕES DE SEGURANÇA

1. Seu forno de micro-ondas possui um sistema de proteção que mantém a ventilação ligada por 15 segundos após o término de programações superiores a 5 minutos, para resfriamento dos componentes elétricos do aparelho. Caso a porta seja aberta dentro deste tempo de resfriamento, o motoventilador e as lâmpadas permanecerão ligados até o término dos 15 segundos, porém sem gerar micro-ondas, não gerando riscos à saúde.

2. Para evitar sobreaquecimento destes componentes, após 30 minutos de uso contínuo na potência 100% automaticamente a potência mudará para 80%.

UTILIZANDO A CHAVE DE SEGURANÇA

O seu forno de micro-ondas possui um programa especial, para bloquear o painel de funções.

O forno pode ser bloqueado a qualquer momento.



1. Para bloquear o forno toque a tecla 8 (oito) por aproximadamente 4 segundos. O Bip soará.

Enquanto o teclado estiver bloqueado, se alguma tecla for acionada ela se acenderá por 1 segundo, porém nenhum comando é aceito. A função Aproximação não funcionará.

2. Para desbloquear o forno proceda da mesma maneira, até soar o Bip.

ALTERANDO A INTENSIDADE LUMINOSA DO DISPLAY

Você pode mudar a intensidade luminosa do display, que pode ser ajustada em 3 níveis:

- Alta Intensidade (padrão)
- Média Intensidade
- Baixa Intensidade

Para isso, proceda da seguinte maneira:

1. Toque a tecla 2 (dois) durante aproximadamente 4 segundos. O Bip soará.

2. Para diminuir a intensidade luminosa (caso não esteja na baixa intensidade), toque a tecla 1 (um) até atingir a intensidade desejada.

3. Para aumentar a intensidade luminosa (caso não esteja na alta intensidade), toque a tecla 3 (três) até atingir a intensidade desejada.

4. Aguarde aproximadamente 4 segundos sem tocar nenhuma tecla, soará um Bip e o display assumirá a intensidade luminosa que foi selecionada.

MENU DESCONGELAR

O recurso de descongelamento permite o preparo rápido de comidas e alimentos congelados e é uma grande vantagem sobre o forno convencional. Você pode descongelar carnes, aves, peixes e feijão entre outros.

O tempo e a potência de descongelamento serão selecionados automaticamente.

Você deve informar apenas o tipo de alimento e o peso aproximado.



DESCONGELAR

1. Toque a tecla Descongelar até selecionar o tipo de alimento a ser descongelado.



PORÇÃO

2. Toque a tecla Porção para definir o peso.



INÍCIO +30 s

3. Toque a tecla Início/+30 s para iniciar o descongelamento.

Ao final do programa o forno emitirá 3 Bip e o display voltará a mostrar o relógio, ou 12:00 caso não tenha sido programado o relógio.

OPÇÕES DO MENU DESCONGELAR

- 1 Toque - Carnes bovinas;
- 2 Toques - Aves;
- 3 Toques - Peixes.
- 4 Toques - Feijão.

· Você também pode descongelar manual-
· mente. Para tanto, selecione a potên-
· cia 30%, o tempo desejado e observe o
· descongelamento.

Tabela Menu Descongelar

A tabela a seguir apresenta vários programas de descongelamento automático, quantidades, tempos pré-programados e as respectivas recomendações e cuidados com os alimentos.

Alimento	Porção	Tempo (min : s)	Recomendações
CARNE	0,5 a 2,0 kg	14:50 a 64:20	Este programa é ideal para bifes, cordeiros, porcos, costelas e carne moída.
FRANGO	0,5 a 2,0 kg	13:55 a 65:00	Proteja as pontas das coxas e as asas com tiras de papel alumínio*. Este programa é adequado para todos os tipos de frango, bem como filés e porções.
PEIXE	0,5 a 2,0 kg	13:10 a 57:20	Proteja toda a cauda do peixe com tiras de papel alumínio*. Este programa é adequado para todos os tipos de peixe, bem como filés e porções de peixe.
FEIJÃO	100 g a 500 g	03:00 a 12:00	Após o descongelamento, se necessário, acrescente água e aqueça muito bem.

*** ATENÇÃO:** Posicione o alimento de maneira que durante o uso, as tiras de alumínio não encostem nas paredes internas do forno, causando faiscamento e danos ao aparelho.

MENU DIA A DIA

Seu micro-ondas possui 4 ajustes pré-programados para o cozimento de alimentos. Neste caso, não é necessário programar nem o tempo de cozimento nem o nível de potência, pois serão ajustados automaticamente pelo forno.



DIA A DIA

1. Selecione o tipo de prato que queira preparar.



PORÇÃO

2. Selecione a quantidade de alimento a ser preparado através da tecla Porção.

INÍCIO
+30 s

3. Pressione a tecla Início/+30 s.

O Forno iniciará o cozimento e após o término, o Bip soará 3 vezes.

Tabela Menu Dia a Dia

Alimento	Porções	Tempo (min:s)	Recomendações
ARROZ	1 xícara	15:00	1 xícara de arroz para 2 xícaras de água, 1 colher de sopa de óleo e sal a gosto. Após o Bip mantenha sob o tempo de espera.
	2 xícaras	18:00	2 xícaras de arroz para 4 xícaras de água, 1 colher de sopa de óleo e sal a gosto. Após o Bip mantenha sob o tempo de espera.
LASANHA	350 g	6:00	Esta função é indicada para lasanhas industrializadas e congeladas, nas porções 350 g e 1000 g. Selecione a opção Lasanha no Menu Dia a Dia e em seguida selecione a porção. Aperte a tecla Início/+30 s e aguarde o final da programação.
	1000 g	24:00	
PIPOCA	50 g	1:40	Ajuste a porção a ser preparada (50 ou 100 g). Use apenas pipoca indicada para micro-ondas. Siga as instruções do fabricante da pipoca e coloque o pacote no centro do prato giratório. Durante o preparo deste programa o volume do pacote irá aumentar. Tenha cuidado ao abrir o pacote após o término do preparo, para evitar queimaduras.
	100 g	2:40	
B. CANECA	1 unidade	2:00	Utilize bolo de caneca em sachês e proceda conforme a indicação da embalagem. Leve a mistura ao forno de micro-ondas, pressione a opção Bolo de Caneca e em seguida a tecla Início/+30 s. Aguarde o fim da programação, abra o forno e, com cuidado, retire o bolo de caneca.

Obs: As Funções de cozimento pré-programadas acima podem não corresponder aos diferentes hábitos alimentares e ao gosto pessoal.

MENU GOURMET

Seu micro-ondas possui 3 ajustes pré-programados para o cozimento de alimentos. Neste caso, não é necessário programar nem o tempo de cozimento nem o nível de potência, pois serão ajustados automaticamente pelo forno.



GOURMET

Selecione o tipo de prato que queira preparar e siga as instruções da receita selecionada.

O Forno iniciará o cozimento e após o término do programa, o Bip soará 3 vezes.

Obs.: Não é necessário selecionar a porção para as receitas do Menu Gourmet.

Tabela Menu Gourmet

A tabela a seguir apresenta os ajustes para as receitas do Menu Gourmet.

Alimento	Tempo (min : s)	Sugestão de Receita
BRUSCHETTA	8:00	12 fatias de pão italiano (baguete) com 1 cm de espessura, 3 colheres (sopa) de manjericão picado, 3 colheres de sopa de azeite, 2 tomates sem sementes cortados em cubos pequenos. Misture o azeite, o tomate e o manjericão e reserve. Coloque as fatias de pão em um prato, leve ao forno e aperte a tecla Início/+30 s. Após o bip, retire o prato do forno, vire os pães, coloque o recheio reservado sobre os pães e leve ao forno na função Grill por 4 minutos. Aguarde o fim da programação. Retire com luvas.
ESTROGONOFE	25:00	400 g de filé mignon cortado em tirinhas, 2 dentes de alho amassados, 1 colher de sopa de mostarda em pasta, 1 colher de sopa de molho inglês, 3 tomates bem maduros, 1 colher de chá de manteiga, 1 cebola média ralada, 3 colheres de sopa de catchup, 1/2 colher de sopa de farinha de trigo, 100 g de champignon, 2 colheres de sopa de vinho branco seco, 1/2 lata de creme de leite, sal e pimenta do reino a gosto. Tempere a carne com alho, sal, pimenta, mostarda e molho inglês e deixe tomar gosto por 10 minutos. Bata os tomates no liquidificador e passe pela peneira. Adicione à carne o tomate batido, a manteiga, a cebola, o catchup, a farinha, o champignon e o vinho. Misture tudo muito bem e transfira para o refratário. Cubra com um prato deixando uma fresta. Leve ao micro-ondas por 20 minutos na potência alta. Mexa após 10 minutos. Volte ao micro-ondas e deixe terminar de cozinhar. Adicione o creme de leite no momento de servir. Sirva com arroz branco e batata palha.

Alimento	Tempo (min : s)	Sugestão de Receita
ESCONDIDINHO	50:00	400 g de carne seca dessalgada e desfiada, 4 colheres de sopa de azeite de oliva, 1/2 xícara de cebola picada, 1 colher de sopa de alho picado, 1 pitada de noz moscada, molho de pimenta a gosto, 2 colheres de sopa de salsinha fresca, 1/2 kg de mandioca em cubos pequenos, 3 xícaras de água, 1 colher de sopa de sal, 1 xícara de nata fresca, 3 colheres de sopa de manteiga, 1/2 xícara de queijo ralado. Coloque a mandioca, o sal e a água em um refratário fundo e tampe. Leve ao micro-ondas, selecione a opção Escondidinho no Menu Gourmet e pressione a tecla Início/+30 s. Após o bip, junte mais 2 xícaras de água quente, devolva o refratário ao forno e pressione a tecla Início/+30 s. Reserve. Em um refratário grande, junte a carne desfiada, o azeite, a cebola, o alho, o molho de pimenta, a salsinha, leve ao micro-ondas e pressione a tecla Início/+30 s. Reserve. Bata no liquidificador a mandioca cozida, a manteiga, a nata e acerte o sal. Em seguida, em um refratário que caiba na cavidade do seu forno, faça uma camada com aproximadamente 1/3 do creme de mandioca, uma camada com a carne, cubra com o restante do creme e adicione o queijo ralado. Leve o refratário para o forno e mais uma vez pressione a tecla Início/+30 s. Aguarde o fim da programação. Retire com luvas.
BRIGADEIRO	8:00	Em um recipiente fundo, de preferência de vidro, junte 1 lata de leite condensado, 6 colheres de sopa de chocolate em pó e 1/2 colher de margarina. Misture muito bem. Leve ao forno e acione a opção Brigadeiro. Na metade do tempo haverá uma pausa para mexer o brigadeiro. Após mexer volte ao forno para terminar o cozimento e pressione a tecla Início/+30 s. Use uma luva térmica para retirar o recipiente do forno.

Obs: As Funções de cozimento pré-programadas acima podem não corresponder aos diferentes hábitos alimentares e ao gosto pessoal.

FUNÇÃO GRILL

Este forno possui como acessório a função grill, onde é possível aquecer, dourar e gratinar seus alimentos.



GRILL

1. Toque a tecla Grill, o Bip soará uma vez e o display exibirá 0:00.



2. Selecione o tempo de funcionamento do Grill utilizando as teclas de Ajuste de Tempo.



INÍCIO
+30 s

3. Toque a tecla Início/+30 s.

Após o término do programa o forno emitirá 3 Bip.

CUIDADOS AO USAR A FUNÇÃO GRILL

Não utilize esta função por mais de 30 minutos.

Não utilize recipientes plásticos, pois derreteriam. Também não use recipiente de papel, eles podem incendiar-se.

Use luvas quando utilizar esta função.

Toque as teclas numéricas para selecionar o tempo de funcionamento do grill.

Lembre-se que o funcionamento do grill se faz por uma resistência elétrica, no teto da cavidade gerando muito calor. Isto requer cuidado do usuário. Na primeira utilização do grill, é normal a ocorrência de fumaça.

FUNÇÃO TIRA ODOR

Essa função permite suavizar os odores decorrentes da cocção de alimentos no interior da cavidade do seu forno de micro-ondas.

1. Abra a porta do micro-ondas e certifique-se de que o aparelho está vazio.



TIRA ODOR



INÍCIO
+30 s

2. Feche a porta, toque a tecla Tira Odor e, em seguida, toque a tecla Início/+30 s.



CANCELA
PAUSA

3. Aguarde o fim do programa, ou aperte a tecla Cancela/Pausa a qualquer momento para cancelar o programa.

4. O procedimento pode ser repetido, basta seguir novamente as etapas anteriores.

FUNÇÃO MANTER AQUECIDO

Este forno possui a função Manter Aquecido, que possibilita conservar o calor do alimento após o aquecimento do mesmo.

1. Certifique-se que o alimento que deseja manter aquecido está dentro do aparelho.



MANTER
AQUECIDO

2. Para iniciar a função pressione a tecla Manter Aquecido.



INÍCIO
+30 s

3. O display mostrará 0:00. Em seguida, escolha o tempo e pressione a tecla Início/+30 s.



CANCELA
PAUSA

4. Para pausar, toque a tecla Cancela/ Pausa uma vez e para cancelar a função, toque a tecla novamente.

Limpeza e Manutenção

Quando limpar superfícies do forno, utilize sabão e detergentes suaves neutros e não abrasivos, aplicados com uma esponja ou pano macio.

Lembre-se de desligar o micro-ondas da tomada sempre que for limpá-lo. Após a limpeza é aconselhável manter a porta aberta por alguns minutos para eliminar o excesso de umidade.

Para evitar danos ao funcionamento das partes internas do micro-ondas, não borrife água diretamente sobre o aparelho, a água pode penetrar pelos orifícios de ventilação. Qualquer líquido que entre em contato com o forno de micro-ondas poderá provocar falha, incêndio ou choque elétrico.

Para limpar seu micro-ondas use apenas um pano macio umedecido em água (de preferência morna) e detergente neutro. Após a limpeza seque com pano macio e seco.

Jamais limpe seu micro-ondas com fluídos inflamáveis como álcool, querosene, gasolina, tinner, varsol, solventes, removedores ou com produtos químicos como detergentes com amoníacos, ácidos, vinagres, soda ou abrasivos como sapólios, esponjas plásticas ou de aço, lã de aço, etc. Não use produtos que liberem vapores químicos corrosivos e/ou tóxicos no aparelho.

INTERIOR

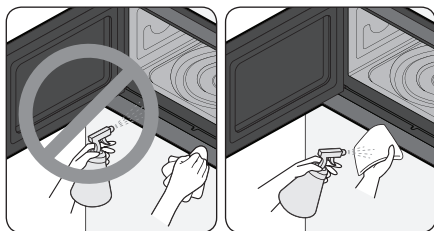
Mantenha o interior do forno limpo e seco. Resíduos dentro do forno absorvem micro-ondas e assim prolongam o tempo de cozimento. Resíduos de alimentos líquidos derramados, grudam nas paredes do forno e na superfície da porta. Limpe o interior do forno imediatamente após o uso com um pano úmido.

Retire a gordura com um pano úmido com água e sabão neutro, ou com papel toalha,

enxágue o pano, passe novamente para retirar os resíduos de sabão e seque bem.

MOLDURA

Utilize um pano macio úmido com água limpa ou detergente neutro diluído (uma parte de detergente para cem partes de água), enxágue o pano, passe novamente para retirar os resíduos e seque com um pano macio (flanela). Não esfregue com força, pois pode provocar riscos na moldura.



PAINEL DE CONTROLE

Para limpar o painel de controle, abra a porta do forno para evitar que ele seja ligado acidentalmente, limpe com um pano macio úmido e seque imediatamente.

Toque a tecla Cancela/Pausa depois de limpar o painel para evitar qualquer programação indevida.

Se vapor se acumular dentro ou em volta da porta, após o uso, seque-a com um pano macio. Isto acontece quando o forno opera em condições de alta umidade e de forma alguma indica defeito de funcionamento.

Não utilize um pano áspero, nem esfregue a superfície da moldura, a porta de vidro ou o painel com muita força. Isto pode causar riscos, e até mesmo a quebra do vidro do painel e da porta. Tenha cuidado para não expor as superfícies à inseticidas, solventes, tinner ou outras substâncias voláteis. Isto pode degradar a qualidade da superfície ou causar descascamento da pintura.

Dúvidas mais comuns

O Serviço Autorizado Electrolux estará sempre à sua disposição. Caso o seu micro-ondas apresente problema de funcionamento, verifique no quadro abaixo as prováveis causas. Efetue as correções que possam ser realizadas em casa. Não melhorando o funcionamento entre em contato com o Serviço Autorizado.

Problema	Provável Causa	Correção
Não funciona (não liga)	Plugue desligado da tomada.	Ligue o plugue à tomada.
	Tomada com mau contato.	Corrigir o defeito na tomada elétrica.
	Falta energia elétrica, ou disjuntor desligado	Aguardar o retorno da energia elétrica, ligar o disjuntor.
	Disjuntor com defeito/ inadequado.	Revisar a instalação elétrica
	A porta do forno está aberta.	Fecher a porta do forno.
	O programa não foi selecionado corretamente.	Selecionar corretamente o programa.
	Ao tocar uma tecla, ela se ilumina porém o micro-ondas não aceita o comando.	Desbloqueie a chave de segurança conforme indicado na pág. 19.
O display funciona, mas o forno não.	A porta do forno está aberta.	Fecher a porta do forno.
	Objeto bloqueando o fechamento da porta.	Retire todo e qualquer objeto que esteja bloqueando o fechamento da porta.
O forno para de repente.	Dispositivo de segurança contra superaquecimento.	Aguarde até que o forno esfrie.
Faiscamento dentro do micro-ondas	Uso de utensílios inadequados.	Utilize utensílios adequados para o forno de micro-ondas
	O forno foi ligado vazio.	Desligue o forno e ligue-o quando houver alimentos dentro.
Cozimento irregular	Uso de utensílios inadequados.	Utilize utensílios adequados para o forno de micro-ondas
	O alimento não está bem distribuído.	Redistribua melhor o alimento no forno.
	O alimento não estava totalmente descongelado.	Descongele totalmente o alimento antes de efetuar o cozimento.
Excesso de cozimento.	A potência não foi selecionada corretamente.	Selecionar corretamente a potência conforme indicado na pág. 17.

Problema	Provável Causa	Correção
Alimento mal cozido.	O programa não foi selecionado corretamente.	Selecione corretamente o programa conforme pág. 17.
	Sistema de exaustão obstruído (parte superior e traseira do forno).	Desobstrua as saídas de ar conforme pág. 6.
	Tensão na tomada inferior à tensão nominal do produto (127V ou 220V).	Programar algum tempo a mais para se obter cozimento e revisar a instalação elétrica.
Descongelamento irregular / insuficiente.	Uso de utensílios inadequados.	Utilize utensílios adequados para o forno de micro-ondas
	O prato giratório não está bem encaixado.	Encaixe corretamente o prato giratório.
	Tensão na tomada inferior à tensão nominal do produto (127V ou 220V).	Programar algum tempo a mais para se obter cozimento e revisar a instalação elétrica.
Os alimentos cozinham muito lentamente	Baixa tensão na rede elétrica	Revisar a instalação elétrica
	Muitos aparelhos ligados na mesma rede elétrica.	Ligue em uma rede exclusiva conforme instruções na pág. 11.
Prato giratório faz barulho ou para.	Sujeira no prato, nas roldanas ou no encaixe.	Limpe o prato, as roldanas e o encaixe.
	Mal posicionamento do prato ou das roldanas.	Posicione corretamente o prato giratório e as roldanas.
O Micro-ondas causa interferência na TV ou no rádio.	Aparelhos muito próximos.	Mude esses aparelhos de lugar, quanto maior a distância entre eles, menor será a interferência.
	Aparelhos ligados na mesma rede.	Mude os aparelhos de tomada, em redes diferentes.
O Bip não funciona.	Bip desativado.	Ative o Bip conforme a pág. 18.
O relógio está parado.	Programação de tempo foi pausada mas não cancelada.	Pressione novamente a tecla Cancela/Pausa.
Micro-ondas funciona após concluída a programação.	Função de Segurança conforme pág. 18.	Aguardar 15 segundos para a conclusão da Função de Segurança

Dados Técnicos

Características	MB38P	
Tensão (V)	127V*	220V*
Frequência (Hz)	60	60
Frequência das micro-ondas (MHz)	2450	2450
Peso (kg)	17,4	17
Altura (mm)	373	373
Largura (mm)	594	594
Profundidade (mm)	440	440
Diâmetro do prato (mm)	315	315
Volume total da cavidade (litros)	28	28
Volume útil da cavidade (litros)	16	16

* Os níveis de tensão de alimentação com o qual este aparelho opera são estabelecidos nos "Procedimentos de Distribuição de Energia Elétrica no Sistema Elétrico Nacional (PRODIST)" da ANEEL (Agência Nacional de Energia Elétrica).

127V	220V
Mínima: 116V	Mínima: 201V
Máxima: 133V	Máxima: 231V

Caso a tensão de alimentação do aparelho esteja fora dos limites indicados na tabela Variação Admissível de Tensão, solicite à concessionária de energia a adequação dos níveis de tensão e instale um regulador de tensão (estabilizador) com potência não inferior a 3500VA. Danos ao aparelho poderão ocorrer se houver, no local da instalação, variação de tensão fora dos limites especificados (vide tabela citada acima) ou quedas frequentes no fornecimento de energia.

Certificado de Garantia

A fabricante Electrolux do Brasil S.A. concede garantia contra qualquer vício de fabricação aplicável nas seguintes condições:

1. O início da vigência da garantia ocorre na data de emissão da competente nota fiscal de venda ao consumidor correspondente ao produto a ser garantido com identificação, obrigatoriamente, de modelo e características de produto;

2. O prazo de vigência da garantia é de 12 (doze) meses contados a partir da data da emissão da nota fiscal preenchida conforme disposição do item 1 deste certificado e divididos da seguinte maneira:

- a) 3 (três) meses de garantia legal; e,
- b) 9 (nove) meses de garantia contratual.

3. A fabricante não concede qualquer forma e/ou tipo de garantia para produtos desacompanhados de nota fiscal de venda ao consumidor, ou produtos cuja nota fiscal esteja preenchida incorretamente (observar orientação do item “1” deste certificado);

Condições desta Garantia:

4. Qualquer defeito que for constatado neste produto deve ser imediatamente encaminhado ao Serviço Autorizado Electrolux mais próximo de sua residência, cujo contato e endereço pode ser encontrado na relação que acompanha o produto, no site da fabricante (www.electrolux.com.br), ou, informado pelo Serviço de Atendimento ao Consumidor Electrolux.

5. Esta garantia abrange a substituição de peças que apresentem vícios constatados como de fabricação, além da mão de obra utilizada no respectivo reparo.

6. As peças: vidros, lâmpadas, acessórios, peças plásticas, borrachas e cabo elétrico são garantidos contra vícios de fabricação apenas pelo prazo legal de 90 (noventa) dias, contados a partir da emissão da nota fiscal de compra do produto.

A Garantia perderá a Validade quando:

7. Houver remoção e/ou alteração do número de série ou da etiqueta de identificação do produto.

8. O produto for instalado ou utilizado em desacordo com o Manual de Instruções e utilizado para fins diferentes do uso doméstico (uso comercial, laboratorial, industrial, etc.). Também não terão nenhum tipo de cobertura pelas garantias (legal e contratual), indenização e/

ou ressarcimento, materiais ou alimentos armazenados no interior do produto utilizado para os fins citados.

9. O produto for ligado em tensão diferente a qual foi destinado.

10. O produto tiver recebido maus tratos, descuidos ou ainda sofrer alterações, modificações ou consertos feitos por pessoas ou entidades não credenciadas pela Electrolux do Brasil S.A.

11. O defeito for causado por acidente ou má utilização do produto pelo Consumidor.

A Garantia concedida pelo Fabricante não cobrirá:

12. Despesas com Instalação do produto.

13. O não funcionamento ou falhas decorrentes de problemas de fornecimento de energia elétrica no local onde o produto está instalado.

14. Despesas com transporte, peças, materiais e mão de obra para preparação do local onde será instalado o produto (ex. rede elétrica, conexões elétricas, tomadas, alvenaria, aterramento, etc.).

15. Chamadas relacionadas unicamente a orientação de uso constantes no Manual de Instruções ou no próprio produto serão passíveis de cobranças.

Outras disposições:

16. As despesas decorrentes e consequentes de instalação de peças que não pertençam ao produto são de responsabilidade única e exclusiva do Consumidor.

17. A Electrolux declara que não há nenhuma outra pessoa física e/ou jurídica habilitada a fazer exceções ou assumir compromissos, em seu nome, referente ao presente certificado de garantia.

18. Este CERTIFICADO DE GARANTIA é válido apenas para produtos vendidos e utilizados no território brasileiro, sendo que qualquer dúvida sobre as disposições do mesmo devem ser esclarecidas pelo manual de instruções, pelo site da fabricante ou pelo Serviço de Atendimento ao Consumidor Electrolux.

19. Para sua comodidade, preserve o MANUAL DE INSTRUÇÕES, CERTIFICADO DE GARANTIA E A NOTA FISCAL DO PRODUTO. Quando necessário, consulte a nossa Rede Nacional de Serviços Autorizados e/ou o Serviço de Atendimento ao Consumidor.

www.electrolux.com.br

A06561502/A
G0016355/001
Nov/17



3004 2224 Capitais e Regiões Metropolitanas
0800 725 2224 Demais Localidades

Electrolux do Brasil S.A.
R. Ministro Gabriel Passos, 360
Fone: 41 3371-7000
CEP 81520-900
Curitiba - PR - Brasil

