

1	Liberação do Arquivo	Elaine	03-12-2013
---	----------------------	--------	------------

PROJ.		DATA		MATERIAL	QUANTIDADE	
DES.	Elaine	DATA	03-12-2013	TRATAMENTO	TOL. N° ESPECIF.	ESCALA
VERIF.	Fernando	DATA	03-12-2013	PRODUTO	ESTRUTURA	FOLHA
APROV.	Nei	DATA	03-12-2013	Micro-ondas de Embutir PME31BM	789861	
Philco				TÍTULO	NÚMERO	
				User Manual	1030-09-05	

H
G
F
E
D
C
B
A

1 2 3 4 5 6 7 8 9 10 11

Philco



Micro-ondas de Embutir PME31BM

Manual de Instruções

INTRODUÇÃO

Parabéns pela escolha do Micro-ondas PME31BM.

Para garantir o melhor desempenho do seu produto, **ler atentamente as instruções a seguir**. O manual de instruções não deve ser descartado, deve ser guardado para referências futuras.

PRECAUÇÕES A SEREM TOMADAS PARA SE EVITAR UMA POSSÍVEL EXPOSIÇÃO À ALTA ENERGIA (RAIOS) DE MICRO-ONDAS.

- Não utilizar o forno com a sua porta aberta, pois poderá resultar em exposição perigosa à alta energia (raios) de micro-ondas.
- Não colocar quaisquer objetos entre a parte frontal do forno e a sua porta. Não deixar que sujeira ou resíduos de produtos de limpeza se acumulem nas superfícies isolantes do forno.
- Não utilizar o forno se este apresentar defeitos. É extremamente importante que a porta do forno feche corretamente e que os seus componentes não estejam danificados.

Em particular:

- A porta não deverá pender para baixo.
- Os fechos e dobradiças não deverão estar quebrados ou frouxos.
- A vedação da porta e das demais superfícies não deverá apresentar irregularidades.
- O forno não deverá ser desmontado ou consertado por pessoas não qualificadas.

MEDIDAS IMPORTANTES DE SEGURANÇA

- Não utilizar o produto quando ele apresentar algum dano no adaptador ou em outros componentes. Para substituir qualquer peça danificada, procurar a Assistência Técnica Autorizada, a fim de evitar riscos.
- O forno deve ser colocado em superfície nivelada.
- O prato giratório e o suporte giratório devem estar dentro do forno durante o seu funcionamento. Colocar o recipiente, gentilmente, sobre o prato giratório e tratá-lo com cuidado para evitar que se quebre.
- O uso de louça inapropriada pode quebrar o prato giratório.
- O forno tem vários dispositivos de segurança, embutidos, para assegurar que o aparelho não seja ligado se a porta estiver aberta. Não modificar esses dispositivos.
- Não deixar o forno funcionar se estiver vazio. A operação do forno sem alimentos ou com alimentos com baixo teor de umidade pode causar incêndio, fagulhas ou faíscas.
- Não cozinhar qualquer alimento diretamente no prato giratório. O excesso de aquecimento em um determinado local, no prato giratório, pode fazer com que ele se quebre.
- O conteúdo de mamadeiras ou objetos similares deve ser mexido ou agitado e a temperatura deve ser verificada antes do consumo, a fim de evitar queimaduras.
- Não aquecer nada em recipientes com gargalo estreito, como vidros de calda, por exemplo.
- Não tentar fritar dentro do forno de micro-ondas.
- Não tentar fazer conservas no forno de micro-ondas. É impossível assegurar que todo o conteúdo do recipiente atinja a temperatura de fervura.
- Não usar este forno de micro-ondas para propósitos comerciais. Este forno de micro-ondas é apenas para uso doméstico.
- Para prevenir queimaduras em decorrência de fervura retardada de líquidos e bebidas, mexer o conteúdo ao colocá-lo no forno e, depois, no meio do processo de aquecimento. Deixar a bebida dentro do forno por alguns segundos e mexer o líquido novamente antes de remover o recipiente.

- Ser cuidadoso ao usar o forno de micro-ondas, para evitar que o alimento se queime por excesso de cozimento.
- O forno deve ser limpo regularmente e qualquer resíduo de alimentos deve ser removido. Deixar de limpar adequadamente pode diminuir o tempo de vida do aparelho ou resultar em situação de incêndios.
- Para não perder a garantia e para evitar problemas técnicos, não consertar o aparelho em casa. Quando precisar, o usuário deverá levá-lo à Assistência Técnica Autorizada.
- A nota fiscal e o certificado de garantia são documentos importantes e devem ser mantidos para efeito de garantia.
- Por questão de segurança este forno deve ser ligado a um circuito de no mínimo 15 A (127V~) ou 10 A (220V~). Nenhum outro eletrodoméstico deve se ligado a este circuito. Em caso de dúvidas, consulte um eletricitista de sua confiança para que a instalação esteja de acordo com a NBR5410.
- O aparelho não deve ser operado por meio de um temporizador externo ou sistema de controle remoto separado.
- Antes de usar o aparelho, certificar-se de que a tensão da sua tomada elétrica corresponde à indicada na etiqueta do aparelho. Sempre utilizar uma tomada elétrica com a mesma tensão.
- Não utilizar adaptadores e benjamins, sempre ligar o produto direto a uma tomada com o padrão NBR5410 que esteja dimensionada para o produto em questão (circuito elétrico), instalada por um eletricitista habilitado. É aconselhável a instalação de disjuntores termomagnéticos exclusivos para micro-ondas próximos ao mesmo e de fácil acesso:
 - Para micro-ondas em 127V~, utilizar um disjuntor de 15 A na fase.
 - Para micro-ondas em 220V~, utilizar um disjuntor bipolar de 10 A para cada fase, ou um disjuntor em cada fase. Se o sistema de 220V~ for de uma fase e neutro, utilizar apenas um disjuntor de 10 A na fase.
- A tensão da tomada da parede deve ser a mesma especificada na etiqueta localizada na parte de trás do

- forno micro-ondas.
- Para reduzir o risco de incêndios, choques elétricos e ferimentos ou exposição excessiva às micro-ondas, ao usar o aparelho, seguir as seguintes precauções básicas, incluindo o seguinte:
 - Ler todas as instruções antes de usar o aparelho.
 - Ler e seguir as instruções específicas: **"PRECAUÇÕES PARA EVITAR POSSÍVEL EXPOSIÇÃO EXCESSIVA À ENERGIA DE MICRO-ONDAS"**.
 - Como ocorre com a maioria dos eletrodomésticos para cozimento, ficar sempre atento ao funcionamento do aparelho para reduzir o risco de incêndios dentro do forno.
- Se o material dentro do forno pegar fogo:
 - a.Manter a porta do forno fechada.
 - b.Desligar o forno e desconectá-lo da tomada.
- Usar apenas utensílios apropriados para fornos micro-ondas.
- Não cozinhar os alimentos em excesso. Observar o funcionamento do aparelho quando o recipiente, dentro do forno, for feito de plástico, papelão ou outros materiais combustíveis, pois há possibilidade de ignição.
- Líquidos e outros alimentos não devem ser aquecidos em recipientes fechados, já que podem explodir.
- É perigoso para qualquer pessoa, que não tenham qualificações técnicas necessárias, fazer qualquer conserto ou reparo que envolva a remoção da cobertura que protege contra a exposição à energia das micro-ondas.
- Se a porta ou a vedação da porta estiver (em) danificada (s), o forno não deve ser ligado até que os problemas sejam corrigidos por pessoal qualificado.
- Não usar a parte interna do forno para armazenamento. Não armazenar pães, biscoitos, produtos feitos de papel, etc. dentro do forno.
- Remover qualquer prendedor ou fecha-pacote, em metal, dos sacos/recipientes, antes de colocá-los dentro do forno.
- Este forno deve ser aterrado. Fazer a conexão apropriada de aterramento. Ver as orientações "INSTRUÇÕES DE ATERRAMENTO".
- Instalar ou posicionar o forno apenas de acordo com as

- instruções de instalação oferecidas pelo fabricante.
- Ovos na casca ou inteiros não devem ser aquecidos em fornos de micro-ondas, uma vez que podem explodir, mesmo após o aquecimento por micro-ondas ter cessado.
- Usar este aparelho apenas para os propósitos descritos neste manual. Não usar produtos químicos corrosivos ou vapores neste forno. Este forno de micro-ondas foi concebido especificamente para aquecer e cozinhar alimentos. Ele não foi concebido para uso industrial ou em laboratórios.
- Não deixar crianças usarem o forno micro-ondas sem supervisão e apenas deixar crianças usarem o aparelho desde que bem instruídas sobre como usar o forno com segurança e desde que elas entendam bem os perigos de seu uso inapropriado.
- Se o cabo elétrico ou a tomada estiverem danificados ou não estiverem funcionando adequadamente, não usar o forno, encaminhar o produto a uma Assistência Técnica Autorizada, a fim de evitar riscos.
- Este aparelho deve ser ajustado ou consertado apenas por técnicos qualificados.
- Entrar em contato com a assistência técnica mais próxima quando precisar que este aparelho seja examinado, consertado ou ajustado.
- Não cobrir ou bloquear as saídas de ar deste forno de microondas.
- Não armazenar ou usar este aparelho em locais descobertos ou desprotegidos.
- Não usar este aparelho perto de água, por exemplo, perto de um tanque, em um porão úmido, perto da piscina ou locais similares.
- Não colocar o cabo de força ou a tomada na água.
- Manter o cabo de força longe de superfícies aquecidas.
- Não deixar o cabo de força pendurado por sobre uma mesa ou balcão.
- Antes de limpar o aparelho, desligue-o da tomada elétrica.
- Ao limpar o aparelho e sua porta, usar água morna e sabão ou detergente neutro, aplicados com uma esponja ou pano macio

- Líquidos como água, café ou chá podem ser superaquecidos, além do ponto de fervura, sem parecer que estão nessa temperatura. Nem sempre o borbulhar ou ferver são aparentes quando se remove o recipiente do forno. Isso pode resultar em líquidos superaquecidos que podem, de repente, ferver quando perturbados pelo movimento de uma colher ou outro utensílio colocado dentro do líquido.
- Não superaquecer o líquido.
- Mexer o líquido antes e na metade do processo de aquecimento.
- Não usar recipientes com laterais retas e gargalos estreitos.
- Este aparelho não foi projetado para ser utilizada por pessoas (incluindo crianças) com capacidades físicas, sensoriais ou mentais reduzidas, ou falta de experiência e conhecimentos, exceto se forem supervisionadas ou instruídas por uma pessoa responsável pela sua segurança.
- As crianças deverão ser supervisionadas, para assegurar de que não brinquem com o aparelho.
- Não introduzir organismos vivos no micro-ondas.
- Depois do aquecimento, deixar o recipiente dentro do forno de micro-ondas por alguns segundos antes de removê-lo.
- Muito cuidado ao colocar uma colher ou outro utensílio dentro do recipiente.
- Ao utilizar o suporte metálico respeite uma distância de 5 cm entre o alimento e a resistência. Caso não seja possível obedecer, não utilize o suporte metálico.
- Utilize apenas o suporte metálico fornecido com o produto, evite utilizar suporte de outras marcas, pois podem danificar o produto e trazer prejuízos. Contate a Assistência Técnica Autorizada para aquisição de peças originais.

INSTRUÇÕES DE ATERRAMENTO

PERIGO: Perigo de choque elétrico ao tocar alguns componentes internos que pode causar ferimentos sérios e até a morte. Não desmontar este aparelho.

PRECAUÇÃO: Perigo de choque elétrico. O uso inapropriado do aterramento pode resultar em choque elétrico. Não conectar o aparelho na tomada antes dele estar adequadamente instalado e aterrado.

Este aparelho deve ser aterrado. Em caso de curto-circuito, o aterramento reduz o risco de choque elétrico porque oferece uma via de escape para a corrente elétrica. Este aparelho é equipado com um cabo de força com aterramento. O Plugue deve ser colocado em tomada de parede apropriadamente instalada e aterrada.

Procurar um eletricitista ou técnico qualificado se as instruções de aterramento não forem completamente entendidas ou se existirem dúvidas se o aparelho está, ou não, apropriadamente aterrado.

1. O aparelho vem com um cabo de força curto, para reduzir o risco do cabo se enroscar em alguma coisa ou de alguém tropeçar nele.

2. O Fabricante não poderá ser responsabilizado por danos ou acidentes pessoais resultantes de uma instalação elétrica incorreta.

UTENSÍLIOS

PRECAUÇÃO: Recipientes hermeticamente fechados podem explodir. Recipientes fechados devem ser abertos e sacos plásticos devem ser perfurados antes do cozimento.

Ver as instruções "Materiais que você pode usar no forno de microondas ou que devem ser evitados". Podem existir certos utensílios não-metálicos que são perigosos para uso em forno de micro-ondas.

MATERIAIS QUE PODEM SER USADOS EM FORNO DE MICRO-ONDAS

Papel Alumínio – apenas como proteção. Pequenos pedaços podem ser usados para cobrir fatias de carne ou frango, para evitar que cozinhem demais. Esses pedaços podem arquear ou soltar faíscas se estiverem muito próximos das paredes do forno. O papel alumínio deve ficar, pelo menos, 2,5 cm longe das paredes do forno.

Prato de Cerâmica – seguir as instruções do fabricante. O fundo do prato de cerâmica deve ficar, pelo menos, 5 mm do prato giratório. O uso incorreto pode resultar na quebra do prato.

Pratos de Louça – apenas os que forem seguros para microondas. Seguir as instruções do fabricante. Não usar pratos trincados ou lascados, que podem quebrar.

Jarras de Vidro – remover sempre a tampa. Usar sempre até que o alimento fique morno. A maioria das jarras de vidro não resistem a altas temperaturas e podem quebrar.

Recipientes de Vidro – apenas aquilo que for resistente a altas temperaturas. Certificar-se de que não há borda de vidro. Não usar nada trincado ou lascado.

Sacos para Cozimento – seguir as instruções do fabricante. Não fechar com fios de metal. Fazer furos para permitir a saída do vapor.

Copos e Pratos de Papel – usar apenas a função para cozimento rápido/pouco aquecimento. Ficar observando a operação.

Toalhas de Papel – usadas para cobrir os alimentos no reaquecimento ou para absorção de gordura. Usar apenas quando supervisionado e por um período curto de tempo.

MATERIAIS QUE NÃO PODEM SER USADOS EM FORNO DE MICRO-ONDAS

Bandeja de alumínio – pode curvar-se, soltar faíscas e derramar comida no prato do forno de microondas.

Embalagem em papelão com alça em metal – pode curvar-se e derramar comida no prato do forno de micro-ondas ou soltar faíscas.

Utensílios de metal ou com bordas em metal – o metal protege o alimento das micro-ondas. As bordas de metal podem curvar-se, soltar faíscas e provocar um incêndio dentro do forno.

Fios de metal para fechar embalagens – podem curvar-se, soltar faíscas e provocar um incêndio dentro do forno.

Sacos de papel – podem causar um incêndio dentro do forno.

Espuma de plástico – pode derreter e contaminar o líquido dentro, se exposto à alta temperatura.

Madeira – pode secar dentro do forno e rachar ou se quebrar.

Organismos vivos – podem explodir causando ferimentos ao usuário e morte do organismo vivo.

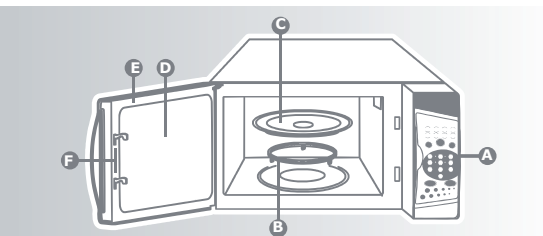
O forno de micro-ondas se destina a aquecer os alimentos e bebidas. A Secagem de alimentos, roupas e o aquecimento de esponjas, pantufas, almofadas, panos úmidos e similares pode causar risco de ignição, lesão ou fogo. (IEC 60335-2-25/2010)

01

COMPONENTES

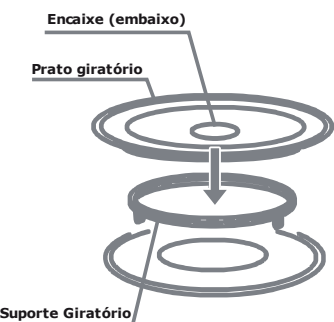
- A) Painel de controle
- B) Suporte giratório
- C) Prato giratório
- D) Janela para observação
- E) Moldura da porta
- F) Sistema de travas de segurança

Acessórios: Prato giratório, Suporte giratório e Manual de Instruções.



INSTALAÇÃO DO PRATO GIRATÓRIO

- Nunca colocar o prato giratório de cabeça para baixo. O prato giratório não deve ficar preso.
- Tanto o prato giratório como o suporte giratório deve ser sempre usado.
- Todos os alimentos e recipientes devem ser posicionados, sempre, em cima do prato, no cozimento de alimentos.
- Se o prato giratório ou o suporte giratório racharem ou se quebrarem, entrar em contato com o representante autorizado mais próximo para substituí-los.

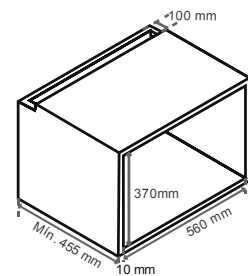


02

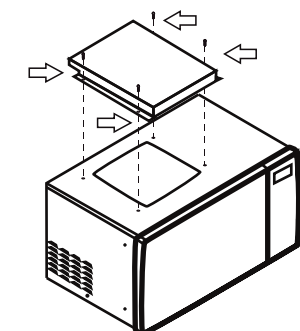
INSTALAÇÃO

Remover toda a embalagem e os acessórios. Examinar o forno à procura de danos, batidas e verificar se a porta não foi quebrada. Não instalar o forno se estiver danificada.

1. Antes de iniciar a instalação do microondas, verifique se o nicho (espaço em que o forno será embutido), possui as dimensões especificadas na imagem a seguir.

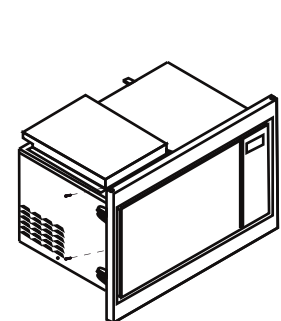


2. Fixe a guia do exaustor com os parafusos 4x8, conforme imagem abaixo.

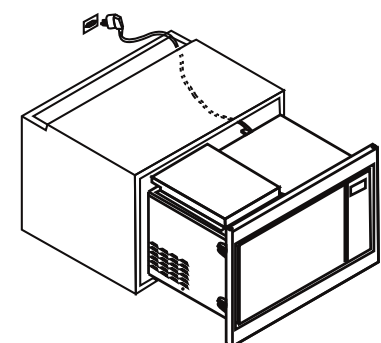


03

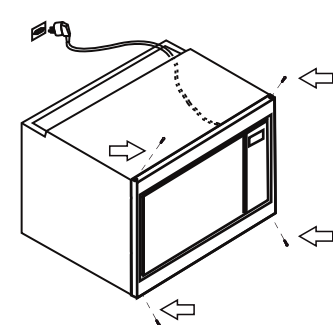
3. Fixe a moldura ao micro-ondas utilizando 2 parafusos 4x10 de cada lado, conforme imagem abaixo.



4. Posicione o micro-ondas dentro do nicho, conforme imagem abaixo.



5. Fixe a moldura ao nicho, conforme imagem abaixo.



AVISO: Caso o micro-ondas seja instalado juntamente com outro eletrodoméstico, por exemplo um forno Não instalar o aparelho sobre uma chapa quente ou qualquer outra fonte de calor. Se o forno for instalado perto de outra fonte de calor, pode ser danificado e a garantia será considerada nula.

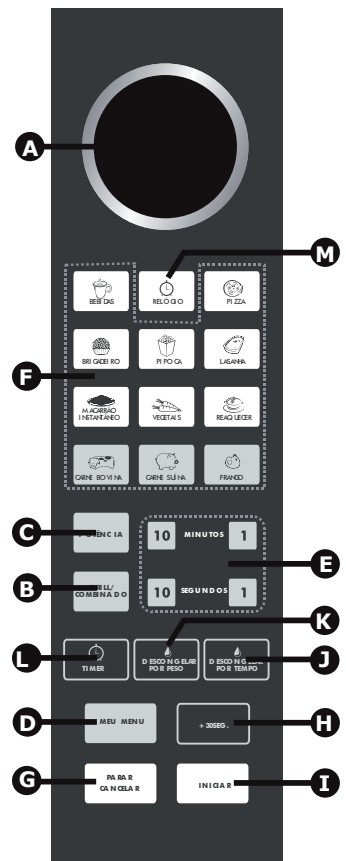
04

05

06

07

Painel de controle e características.



A) Visor do menu: Tempo de preparo, potência, indicadores e a hora atual são exibidos neste visor.

B) GRILL: Pressionar esta tecla para utilizar até 3 modos diferentes de uso do Grill.

C) POTÊNCIA: Pressionar para escolher potências diferentes da potência máxima.

D) MEU MENU: Possibilita o preparo automático de alimentos em duas etapas com diferentes potências e tempos.

E) Teclas Numéricas

F) Funções para preparo rápido: Configurações instantâneas para o preparo de alimentos mais usuais.

G) CANCELAR/PAUSAR: Usado para cancelar ou pausar as configurações anteriores.

H) +30Seg: Pressionar esta tecla para dar início ou adicionar mais 30 segundos ao preparo dos alimentos.

I) INÍCIO: Pressionar esta tecla para dar início a programação.

J) DESCONGELAR POR TEMPO: Função de descongelamento por tempo, programado em função do tempo escolhido e alternando a potência de microondas automaticamente. Destina-se a descongelar alimentos de uma forma rápida e eficaz.

K) DESCONGELAR POR PESO: Função de descongelamento programado, baseado automaticamente pelo peso do alimento.

L) TIMER: Permite o usuário programar o cozimento com antecedência.

M) RELÓGIO: Usado para acertar o relógio do aparelho. Utiliza o sistema de 12 ou 24 h.

INSTRUÇÕES DE OPERAÇÃO

IMPORTANTE:

• Sinais sonoros são emitidos durante as configurações.

Um sinal Sonoro (BIP): o forno aceitou a programação. Dois sinais sonoros (BIP): a programação não foi aceita. Verificar e tentar novamente.

• Sempre que conectar o aparelho na tomada deve-se inicialmente pressionar a tecla **CANCELAR** para liberar o programa antes de qualquer operação.

1. AJUSTE DE POTÊNCIA

Existem 10 níveis de potência:

Nível	10	9	8	7	6	5	4	3	2	1
Potência	100%	90%	80%	70%	60%	50%	40%	30%	20%	10%

O micro-ondas inicia automaticamente com a potência de 100%. Para operar o micro-ondas com uma potência abaixo de 100%, seguir as instruções abaixo.

- 1) Utilizar o teclado numérico para informar o tempo desejado.
- 2) Pressionar o botão **POTÊNCIA**.
- 3) Utilizar teclado numérico para escolher valores entre 1 e 10.
- 4) Pressionar **LIGAR/PAUSAR** para iniciar a operação com a potência desejada.

IMPORTANTE:

• Após a operação ser concluída o aparelho volta para a potência de 100%

2. AJUSTE DO RELÓGIO

Ligar o aparelho na tomada, no mostrador do relógio aparecerá piscando "1:".

- 1) Pressionar a tecla **RELÓGIO** e o mostrador vai piscar "1:".
- 2) Pressionar as teclas numéricas para selecionar a hora correta. Por exemplo, agora são 10:12, portanto, pressionar "10 minutos", 10 segundos" e duas vezes "1 segundo", nesta ordem.
- 3) Pressionar **RELÓGIO** para salvar o ajuste do relógio.
- 4) Se os números inseridos não estiverem dentro da variação 1:00 e 12:59, o ajuste será considerado inválido.

IMPORTANTE:

• Durante o processo de ajuste do relógio, se pressionar o **CANCELAR** ou se não ocorrer qualquer operação dentro de 30 segundos, o forno voltará automaticamente ao seu status anterior.

• O relógio funciona somente no sistema de 12 horas.

3. PROGRAMA DE COZIMENTO

3.1 Cozimento em uma etapa:

- 1) Usar as teclas numéricas para informar o tempo de preparo desejado. O período escolhido poderá ir de 1 segundo até 99 minutos e 99 segundos.
- 2) Pressionar a tecla **LIGAR/PAUSAR** para iniciar a operação.
- 3) O visor marcará a contagem regressiva do tempo programado até o momento do desligamento automático. Após o desligamento o aparelho emite um sinal sonoro de quatro bips.

IMPORTANTE:

• Se o usuário quiser selecionar uma potência diferente de 100%, basta seguir as instruções do tópico **AJUSTE DE POTÊNCIA**.
• Se necessário interromper o processo pressionar o botão **LIGAR/PAUSAR**. Se desejar cancelar a programação pressionar **CANCELAR** após interromper o funcionamento.

4. MEU MENU

Algumas receitas exigem que o alimento seja preparado em duas etapas, com níveis diferentes de tempo e potência.

Programação da primeira etapa:

- 1) Usar as teclas numéricas para informar o tempo de preparo desejado. O período escolhido poderá ir de 1 segundo até 99 minutos e 99 segundos.
- 2) Pressionar a tecla **POTÊNCIA** para ajustar a potência (caso o usuário desejar que o aparelho trabalhe com potência diferente de 100%) .

Programação da segunda etapa:

- 3) Pressionar a tecla meu Menu e informar o tempo para a segunda etapa do cozimento.
- 4) Pressionar a tecla **POTÊNCIA** para ajustar a potência (caso o usuário desejar que o aparelho trabalhe com potência diferente de 100%) .
- 5) Pressionar a tecla **LIGAR/PAUSAR** para iniciar a operação.

NOTA: Após o término da primeira etapa o aparelho emite um BIP e inicia a segunda etapa automaticamente.

IMPORTANTE:

• Depois de decorrido o tempo de cozimento selecionado, o forno emitirá 4 sinais sonoros.

5. COZINHAR POR PESO

1) Pressionar a tecla **COZINHAR POR PESO**.

2) Informar o peso (em gramas).

NOTA: O aparelho aceita programações para até 2700g. Caso o valor seja superior a 2700g a programação será considerada inválida.

3. Pressionar a tecla **LIGAR/PAUSAR** para iniciar a programação.

IMPORTANTE:

• Durante o preparo, o forno irá automaticamente fazer

uma pausa e emitir 2 sinais sonoros destinados a lembrar o usuário de virar a carne. Depois de executar esta operação, fechar a porta do forno e pressionar a tecla **LIGAR/PAUSAR** para retomar o preparo.

• Depois de decorrido o tempo de cozimento selecionado, o forno emitirá 4 sinais sonoros.

• Durante o funcionamento o aparelho irá alternar os valores de potência automaticamente de forma a tornar o cozimento mais eficiente.

6. DESCONGELAR POR TEMPO

Pressionar a tecla **DESCONGELAR POR TEMPO**.

2) Informar o tempo desejado para o descongelamento utilizando as teclas numéricas.

3) Pressionar a tecla **LIGAR/PAUSAR** para iniciar a programação.

IMPORTANTE:

• Na metade do tempo selecionado, o forno irá automaticamente fazer uma pausa e emitir 2 sinais sonoros destinados a lembrar o usuário de virar a carne. Depois de executar esta operação, fechar a porta do forno e pressionar a tecla **LIGAR/PAUSAR** para retomar o preparo.

• Depois de decorrido o tempo de cozimento selecionado, o forno emitirá 4 sinais sonoros.

• Durante o funcionamento o aparelho irá alternar os valores de potência automaticamente de forma a tornar o descongelamento mais eficiente.

7. DESCONGELAMENTO POR PESO

1) Pressionar a tecla **DESCONGELAR PESO**.

2) Informar o peso do alimento a ser descongelado (em gramas).

NOTA: O aparelho aceita programações de 100g até 1800g. Caso o valor seja superior a 1800g a programação será considerada inválida.

3) Pressionar a tecla **LIGAR/PAUSAR** para iniciar o descongelamento.

IMPORTANTE:

• Durante o preparo, o forno irá automaticamente fazer

INTERIOR.

Manter o interior do forno limpo e seco. Os resíduos dentro do forno absorvem micro-ondas e assim prolongam o tempo de cozimento. Os resíduos de alimentos líquidos derramados grudam nas paredes do forno e na superfície da porta. Limpar o interior do forno imediatamente após o uso com um pano úmido. Retirar a gordura com um pano úmido com água e sabão neutro ou com papel toalha, enxaguar o pano, passar novamente para retirar os resíduos de sabão e secar bem.

EXTERIOR.

Manter o exterior do forno limpo. Limpar o exterior do forno com um pano úmido com água e detergente neutro, enxaguar o pano, passar novamente para retirar os resíduos de sabão e secar com um pano macio ou toalha de papel. Para evitar danos ao funcionamento das partes internas do microondas a água não deve penetrar pelos orifícios de ventilação.

Para limpar o painel de controle, abrir a porta do forno para evitar que ele seja ligado acidentalmente, limpar com um pano úmido e secar imediatamente. Pressionar a tecla **CANCELAR** depois de limpar o painel para evitar qualquer programação indevida. Se vapor se acumular em volta da porta, após o uso, seque-a com um pano macio. Isso acontece quando o forno opera em condições de alta umidade e de forma alguma indica defeitos de funcionamento.

RESOLUÇÃO DE PROBLEMAS

O FORNO NÃO INICIA A OPERAÇÃO

O **cordão elétrico não está ligado na tomada ou a tomada está desenergizada.** Conectar o aparelho o aparelho na tomada e/ou verificar se a tomada está energizada.

• Durante o descongelamento, o forno irá automaticamente fazer uma pausa e emitir 2 sinais sonoros destinados a lembrar o usuário de virar a carne. Depois de executar esta operação, fechar a porta do forno e pressionar a tecla **LIGAR/PAUSAR** para retomar o preparo.

• Depois de decorrido o tempo de cozimento selecionado, o forno emitirá 4 sinais sonoros.

8. GRILL/COMBINADO

Modo 1: Somente Grill

Pressionando a tecla uma vez acenderá uma indicação "xxxx" indicando que somente a função Grill será ativada, após isso digite um tempo para preparo. Nota: Essa função é indicada para finalizar receitas já aquecidas apenas para dourar ou gratinar os alimentos. Utilize o suporte metálico de modo a aproximar os alimentos à resistência, proporcionando melhores resultados, porem respeite uma distância de 5 cm caso não seja possível obedecer, não utilize o suporte metálico.

ATENÇÃO: Recomenda-se a utilização desta função por um período máximo de 30 minutos. Quando for utilizar funções que acionam o grill.

• Sempre que for usadas funções que acionam o grill, evite tocar na resistência evitando possíveis queimaduras.

• Ao prolongar o uso do grill, o microondas está sujeito a intenso aquecimento nas laterais e parte superior, evite contato com a pele e aguarde o produto esfriar por pelo menos 20 minutos.

Modo2: Combinando Micro-ondas + Grill 1

Esta função serve para cozinhar e dourar alimentos ao mesmo tempo, pode ser utilizado para preparo de hambúrguer, Pizzas, Lanzas, carnes, entre outras receitas.

Pressionar a tecla Grill 2 vezes, acenderá o indicador "xxxx" indicando que as funções microondas + grill serão ativadas durante o preparo. Após realizar os procedimentos acima, digitar o tempo desejado.

A porta está aberta.

Fechar a porta competamente antes de iniciar a operação.

A operação selecionada está incorreta.

Repetir a operação (verificar manual de instruções).

ARQUEAMENTO DE MATERIAIS E FAÍSCAS

Foi usado material que deve ser evitado.

Usar apenas materiais recomendados conforme indicado no manual de instruções.

O forno está vazio e entrou em funcionamento.

Não deixe o forno funcionar vazio.

Existem resíduos de comida dentro do forno.

limpar a parte interna do forno com um pano úmido.

COZIMENTO DESIGUAL

Foi usado material que deve ser evitado.

Usar apenas materiais recomendados conforme indicado no manual de instruções.

O alimento não foi devidamente descongelado.

Completar o descongelamento do alimento.

O tempo de cozimento ou o nível de potência escolhidos são inadequados.

Usar o tempo de cozimento/nível de potência adequados.

O alimento não foi virado ou misturado.

Virar ou misturar o alimento.

Nota: Neste modo o microondas opera com 35% do tempo selecionado em micro-ondas e 65% do tempo no modo grill, esta função deixa os alimentos mais dourados.

Modo 3 : Combinando Micro-ondas + Grill 2

Esta função é similar ao Modo 2, porém neste modo o micro-ondas opera com 55% do seu tempo selecionado em micro-ondas e 45% em modo grill, Pressionar a tecla **GRILL/COMBINADO** 3 vezes acenderá o indicador "xxxx" indicando que as funções micro-ondas + grill serão ativadas. Após isso pressione o tempo desejado.

ATENÇÃO: Não utilize o suporte metálico nas funções combinadas (micro-ondas + grill) ou somente microondas, pois pode ocorrer faíscas no interior do aparelho e danificar o mesmo.

9. MEU ALARME

1) Usar as teclas numéricas para informar o tempo de preparo desejado. O período escolhido poderá ir de 1 segundo até 99 minutos e 99 segundos.

2) Pressionar a tecla **MEU ALARME**.

3) Inserir o tempo que deve ser aguardado. Este tempo pode variar de 1 segundo até 99 minutos e 99 segundos.

4) Pressionar a tecla **LIGAR/PAUSAR**. O aparelho fará uma contagem regressiva do tempo programado até zero e depois emitirá um sinal sonoro.

IMPORTANTE:

• Durante o processo de ajuste do **MEU ALARME**, se o usuário pressionar **CANCELAR** ou se não ocorrer nenhuma operação dentro de 5 segundos, o forno voltará ao seu status anterior, automaticamente.

Pressionar a tecla Grill 2 vezes, acenderá o indicador "xxxx" indicando que as funções microondas + grill serão ativadas durante o preparo. Após realizar os procedimentos acima, digitar o tempo desejado.

ALIMENTO POUCO COZIDO

Foi usado material que deve ser evitado.

Usar apenas materiais recomendados conforme indicado no manual de instruções.

O alimento não foi devidamente descongelado.

Completar o descongelamento do alimento.

O tempo de cozimento ou o nível de potência escolhidos são inadequados.

Usar o tempo de cozimento/nível de potência adequados.

Verificar se a ventilação do forno está bloqueada, não cobrir ou bloquear as saídas de ar do aparelho (deve-se respeitar as distâncias necessárias ao redor do aparelho, conforme manual de instruções).



0800 645 8300