

O GRUPO M.E. GONÇALVES Assume a responsabilidade sobre defeitos de fabricação no prazo de 90 dias a contar da data de venda ao consumidor.

ASSISTÊNCIA TÉCNICA

Ao solicitar assistência técnica, informe o número da peça, nome e cor do produto e a data de fabricação do lote que se encontra carimbado na *peça nº 11*.

AVISO:

Ilustrações e dados técnicos sujeitos a alterações sem prévio aviso.

O REGISTRO NO INMETRO E O SELO DE IDENTIFICAÇÃO DA CONFORMIDADE REFEREM-SE SOMENTE AO BERÇO

M.E. Gonçalves Indústria de Móveis Ltda
CNPJ. 75.394.502/0001-43 Móveis Estrela
(20176) - Berço Melody - 9A
ABNT NBR 15860-1: 2016
Uso de colchões com espessura máxima permitida de 120mm conforme a ABNT NBR 13579-1.

M.E. GONÇALVES
INDÚSTRIA DE MÓVEIS LTDA.

Avenida Maracanã, 4244 - Parque Industrial
Arapongas - PR - Brasil - Fone: +55 (43) 3274-8800
www.moveisestrela.com.br



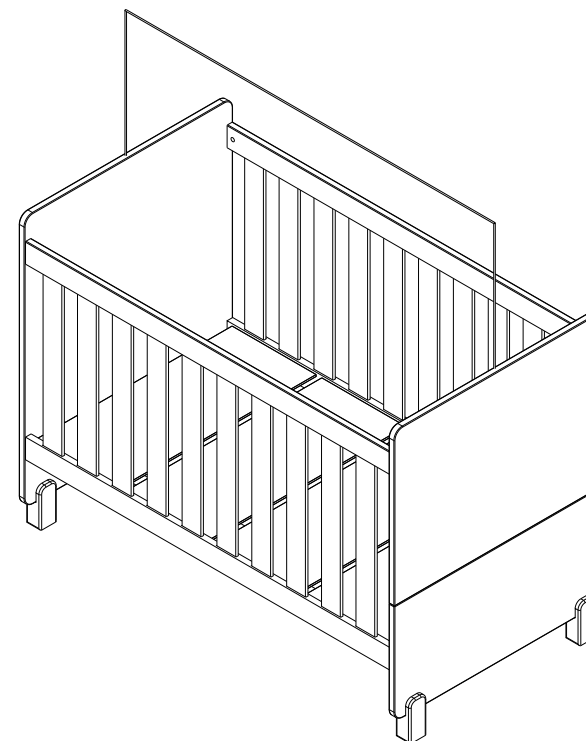
**Móveis
Estrela**

SUA CASA, SUA FAMÍLIA.

MANUAL DE INSTRUÇÕES

“IMPORTANTE LER COM ATENÇÃO E GUARDAR PARA EVENTUAIS CONSULTAS”

BERÇO MELODY - 9A



Dados abaixo, apenas para o Brasil.

Las siguientes informaciones sólo sirven en Brasil

Dados abaixo, apenas para o Brasil.

ADVERTÊNCIAS:

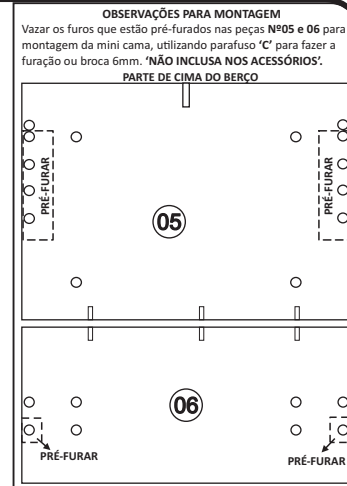
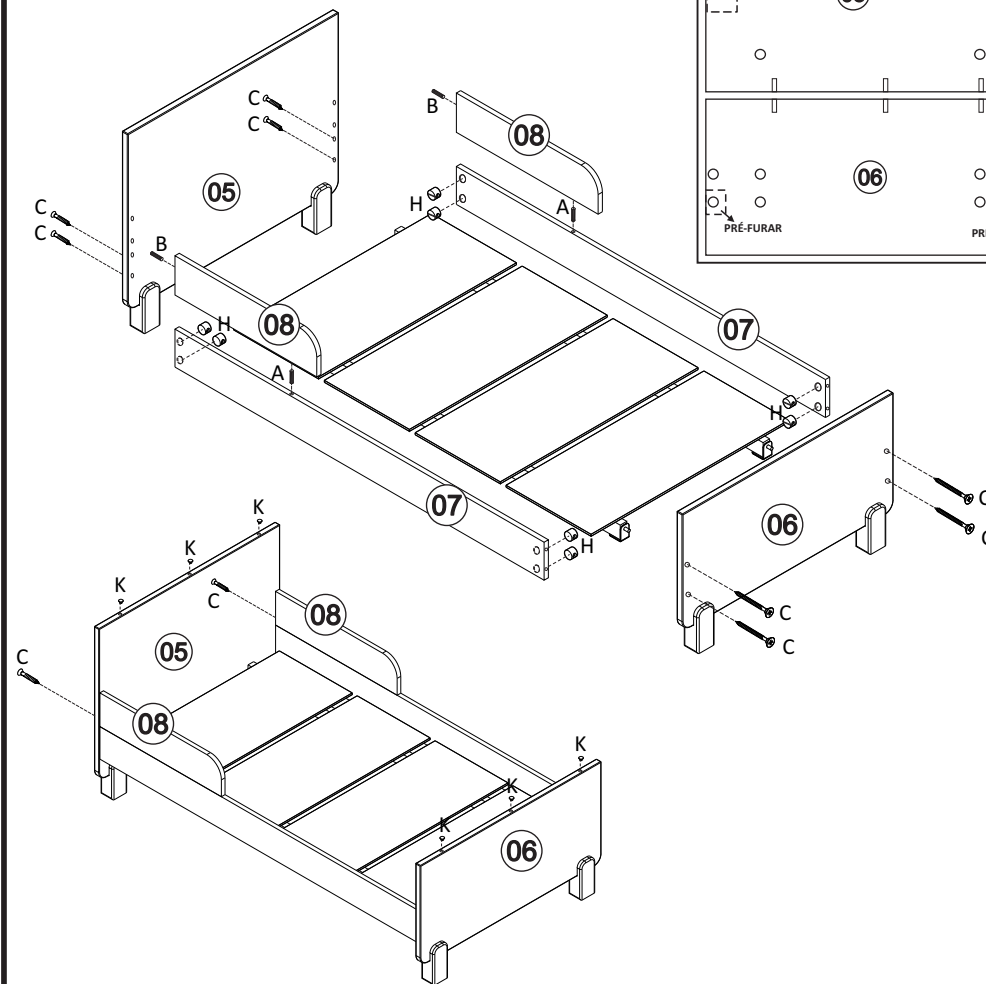
- Não posicionar ou utilizar o produto perto de chama aberta e outras fontes de calor, tais como aquecedores elétricos, aquecedores a gás ou outras fontes, pois o material é inflamável.
- Não utilize o berço se alguma parte estiver quebrada, rasgada ou faltando. Utilizar somente peças de reposição recomendadas pelo fabricante.
- Não deixe nenhum objeto dentro ou próximo ao berço que possa servir de ponto de apoio ou ofereça risco de sufocação, engasgamento ou estrangulamento, como por exemplo cordas, cordões de persiana/cortina, protetores, almofadas, brinquedos, fios e cabos de aparelhos elétricos.
- Nunca utilizar mais de um colchão no berço.
- Crianças pequenas não podem brincar, sem vigilância, nas proximidades de um berço.
- O comprimento e a largura do colchão utilizado com o berço devem atender as especificações deste Manual.
- Atenção: quando a criança for capaz de escalar o berço, ele não pode mais ser utilizado por essa criança, pois este berço foi construído para uso por crianças com capacidade motora para sentar-se, ajoelhar-se e/ou levantar-se sozinhas, porém que ainda não sejam capazes de escalar o berço.
- Este produto atende à regulamentação para berços infantis, não sendo a suas demais funções sujeitas a regulamentação.
- Este berço não pode ser alterado, seja em sua estrutura ou em seus adornos, pois riscos a segurança da criança podem ser gerados.

ORIENTAÇÕES:

- A Sociedade Brasileira de Pediatria orienta colocar o bebê para dormir com a barriga pra cima, pois diminui em 70% o risco de morte súbita. Recomendamos conversar com o pediatra de seu filho para maiores informações.
- Só utilize o berço quando estiver totalmente montado conforme as orientações do Manual de Instruções e após certificar que seus sistemas de travamento estão devidamente acionados.
- O berço deve ser colocado sobre um piso horizontal.
- A posição mais baixa é a mais segura e a base deve ser sempre utilizada nessa posição tão logo o bebê tenha idade suficiente para sentar-se.
- As conexões de montagem devem ser sempre apertadas adequadamente e verificadas regularmente, ao longo do uso do berço, e reapertadas conforme o necessário.
- Caso alguma parte do berço quebre ou apresente defeito, deve-se procurar assistência técnica especializada e não serem realizados consertos caseiros.
- O comprimento e a largura do colchão utilizado com o berço devem ser tais que nunca seja possível a formação de espaço maior que 30,0 mm entre as laterais ou extremidades e o colchão.
- A espessura do colchão deve ser tal que a altura interna (da superfície do colchão até a borda superior da armação de berço) seja de pelo menos 480 mm na posição mais baixa da base do berço e de pelo menos 180mm na posição mais elevada da base do berço." **ABNT NBR 15860-1:2016**
- Recomenda-se o uso de um colchão com tamanho de (1300 x 700 mm), densidade 18, sendo que a altura máxima permitida é de 120 mm, de acordo com a NBR 13579-1.

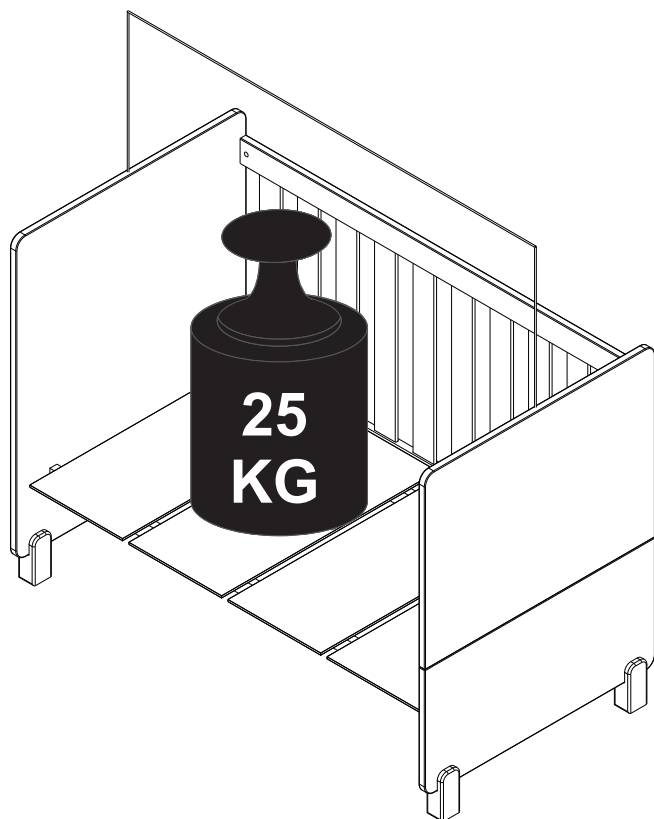
Montagem Mini Cama

- Prepare a peça N°08 com 'B';
- Faça a união da peça N°07 com a peça N°08, utilizando 'A'.
- Faça união das peças N°05 e 06 com a peça N°07 utilizando 'C' e 'H'.
- Fixe a peça N°05 com a peça N°08 utilizando 'C'
- Coloque 'K' nos topos das peças N°05 e 06



A	Acessório: Cavilha	B	Acessório: Cavilha	C	Acessório: Parafuso CC Phillips	H	Acessório: Porca Cilíndrica	K	Acessório: Tapa Furo
QTD. 02	Dimensão: 8 x 50	QTD. 02	Dimensão: 6 x 30	QTD. 10	Dimensão: 5,0 x 60	QTD. 08	Dimensão: 12 x 09	QTD. 06	Dimensão: 8mm
	Material: Madeira		Material: Madeira		Material: Metal		Material: Plástico		Material: Plástico

Peso Suportado por Compartimento



Pessoas Necessárias para montagem

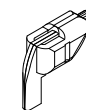


1 Pessoa

Ferramentas Necessárias (Não Inclusas)



Martelo



Parafusadeira



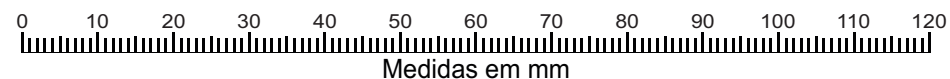
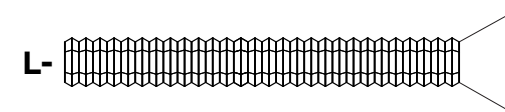
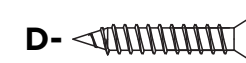
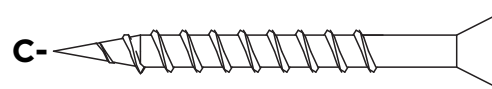
Chave Fenda



Chave Phillips

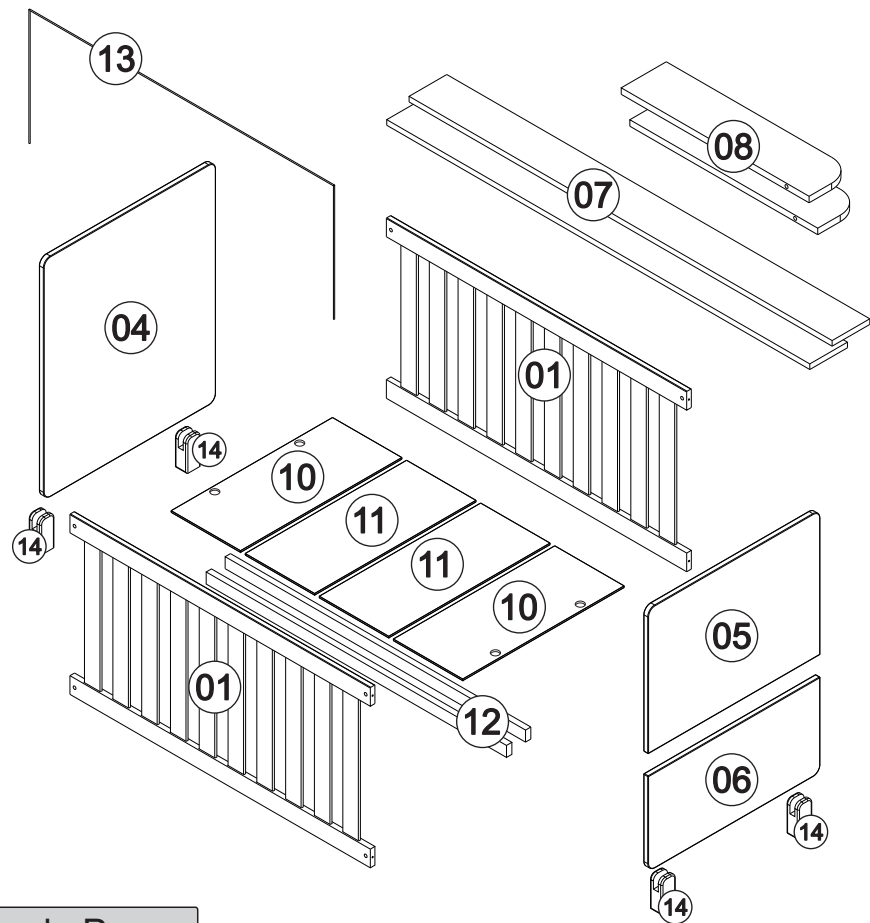
Relação de ferragens:

A	Accessório: Cavilha	B	Accessório: Cavilha	C	Accessório: Parafuso CC Phillips	D	Accessório: Parafuso CC Phillips
	QTD. 05 Dimensão: 8 x 50 Material: Madeira		QTD. 02 Dimensão: 6 x 30 Material: Madeira		QTD. 10 Dimensão: 5,0 x 60 Material: Metal		QTD. 08 Dimensão: 4,0 x 25 Material: Metal
E	Accessório: Parafuso CC Phillips	G	Accessório: Ponteira Grade	H	Accessório: Porca Cilíndrica	J	Accessório: Suporte Estrado
	QTD. 24 Dimensão: 3,0 x 20 Material: Metal		QTD. 08 Dimensão: 50x23x20 Material: Metal		QTD. 16 Dimensão: 12 x 09 Material: Plástico		QTD. 04 Dimensão: 42x32x20 Material: Metal
K	Accessório: Tapa Furo	L	Accessório: Parafuso CC Phillips	M	Accessório: Etiqueta		
	QTD. 06 Dimensão: 8mm Material: Plástico		QTD. 04 Dimensão: 3/16 x 60 Material: Metal		QTD. 01 Dimensão: 32 x 13 Material: Plástico		



Informações sobre segurança

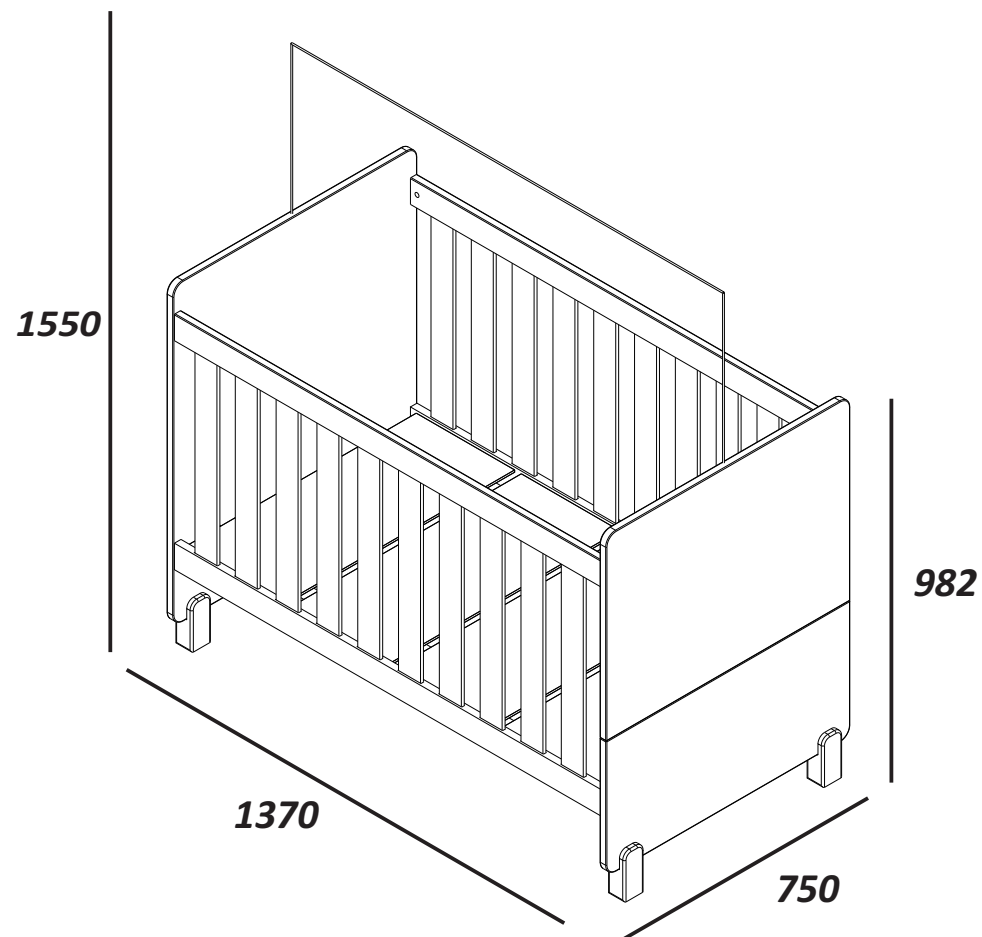
1. A montagem do produto deverá ser feita em uma superfície limpa e plana. Aconselhamos utilizar a própria embalagem para forrar o chão a fim de não danificar o produto.
2. Reservar área livre para montagem do produto.
3. Evitar batidas e o contato com objetos cortantes.
4. Não expor o móvel a calor excessivo (luz solar direta), ou umidade elevada.
5. Para limpeza use um pano macio seco ou ligeiramente umedecido com água. Não use agentes de limpeza ou abrasivos.



Lista de Peças

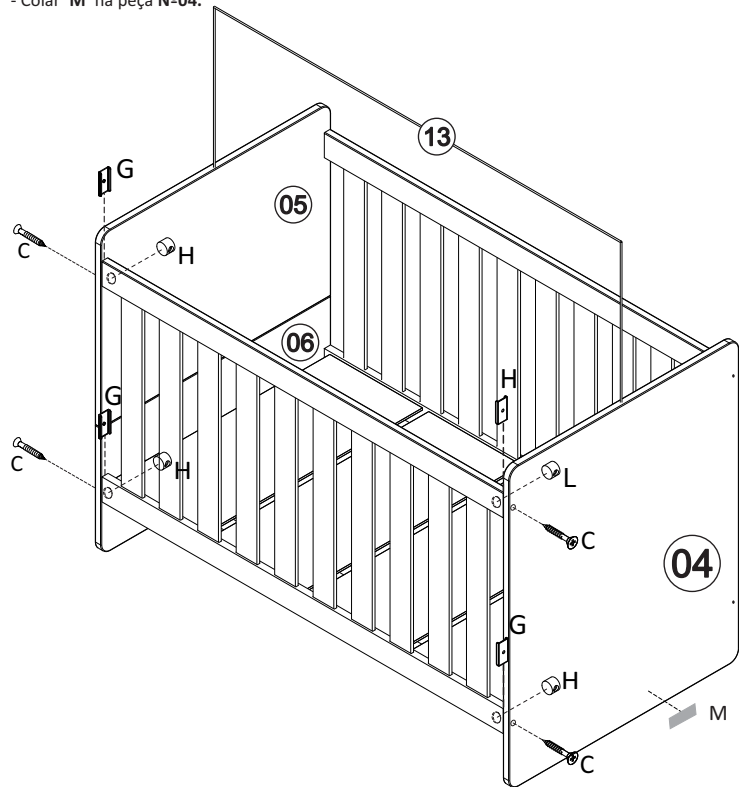
Descrição	QTD.	Peça	Cor
Grade Fixa Montada	02	01	----
Cabeceira	01	04	----
Peseira GR	01	05	----
Peseira Pq	01	06	----
Barra da Cama	02	07	----
Proteção	02	08	----
Base do Estrado Furada	02	10	----
Base do Estrado	02	11	CRU
Travessa Estrado	02	12	CRU
Mosquiteiro	01	13	BRANCO
Pés	04	14	----

Dimensões do Produto Montado (mm)



Passo 05.

- Encaixar 'G' nos topos da peça Nº01.
- Fixar a peça Nº01 com as peças Nº 04, 05 e 06 utilizando 'C' e 'H'.
- Encaixar o Mosquiteiro Nº 13 nos furos superiores das peças Nº04 e 05.
- Colar 'M' na peça Nº04.

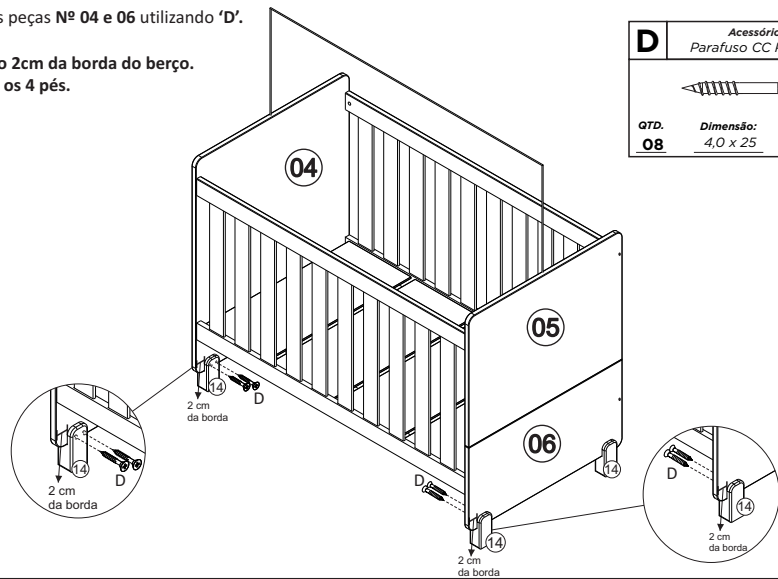


C	Acessório: Parafuso CC Phillips	
QTD. 04	Dimensão: 5,0 x 60	Material: Metal
G	Acessório: Ponteira Grade	
QTD. 04	Dimensão: 50x23x20	Material: Metal
H	Acessório: Porca Cilíndrica	
QTD. 04	Dimensão: 12 x 09	Material: Plástico
M	Acessório: Etiqueta	
QTD. 01	Dimensão: 32 x 13	Material: Plástico

Passo 06.

- Fixar os pés Nº 14 nas peças Nº 04 e 06 utilizando 'D'.

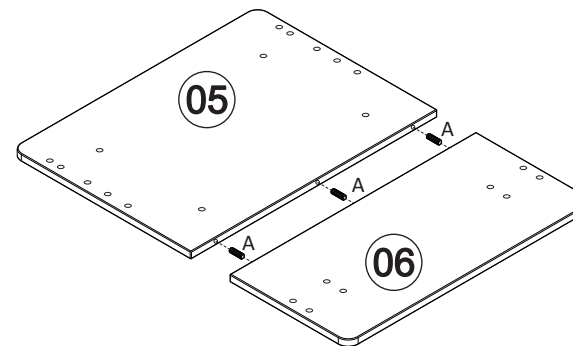
- *Obs:
- *Fixar os pés deixando 2cm da borda do berço.
- *Repetir o passo para os 4 pés.



D	Acessório: Parafuso CC Phillips	
QTD. 08	Dimensão: 4,0 x 25	Material: Metal

Passo 01.

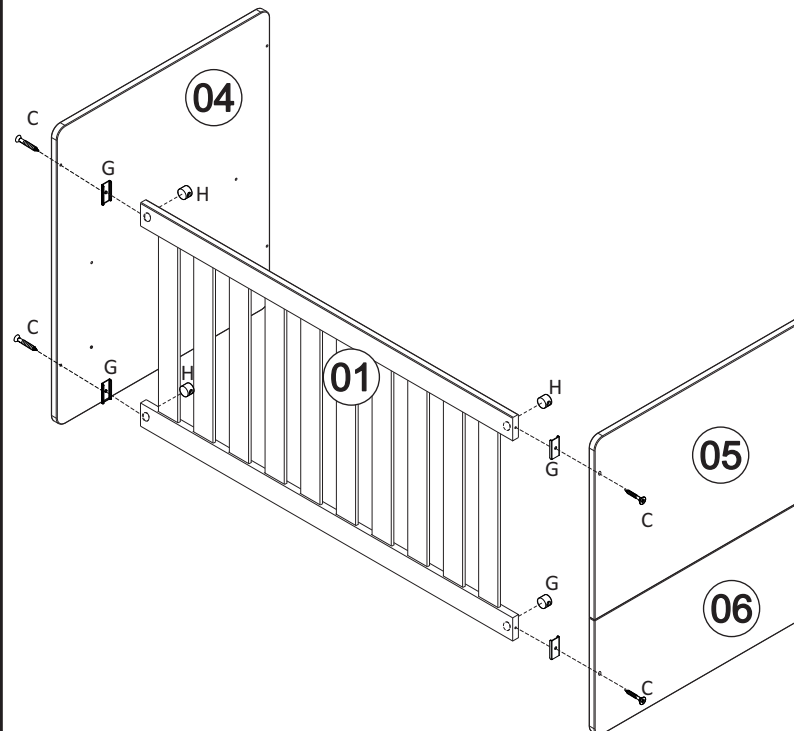
- Fixar as peças Nº05 e 06 utilizando 'A'.



A	Acessório: Cavilha	
QTD. 03	Dimensão: 8 x 50	Material: Madeira

Passo 02.

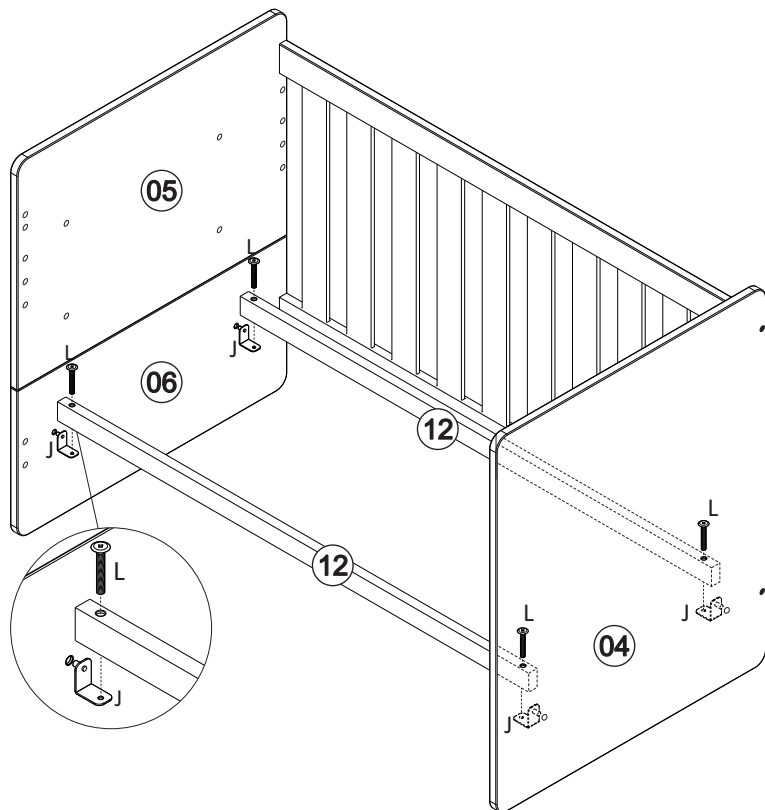
- Encaixar 'G' nos topos da peça Nº 01.
- Fixar a peça Nº 01 com as peças Nº 04, 05 e 06 utilizando 'C' e 'H'.





C	Acessório: Parafuso CC Phillips	
QTD. 04	Dimensão: 5,0 x 60	Material: Metal
G	Acessório: Ponteira Grade	
QTD. 04	Dimensão: 50x23x20	Material: Metal
H	Acessório: Porca Cilíndrica	
QTD. 04	Dimensão: 12 x 09	Material: Plástico

Passo 03.

-Fixar as peças Nº 12 utilizando 'J' e 'L'.

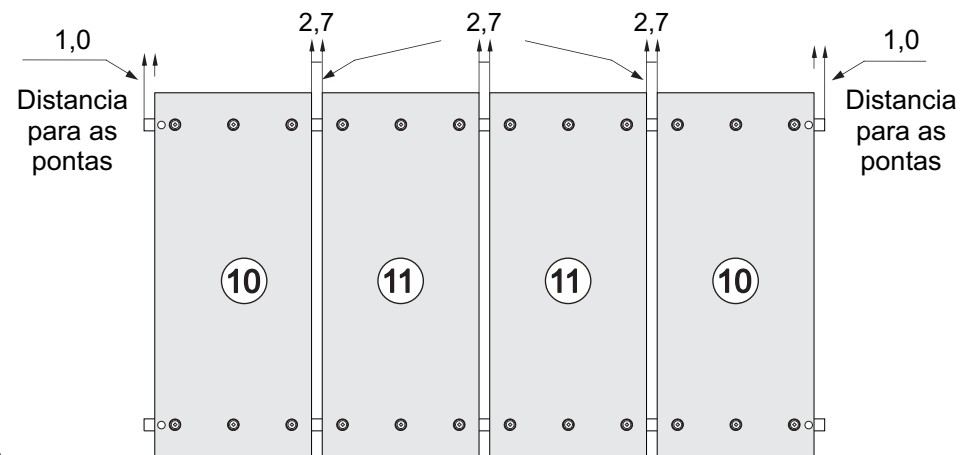


J	Acessório: Suporte Estrado		L	Acessório: Parafuso CC Phillips	
					
QTD. 04	Dimensão: 42x32x20	Material: Metal	QTD. 04	Dimensão: 3/16 x 60	Material: Metal

06

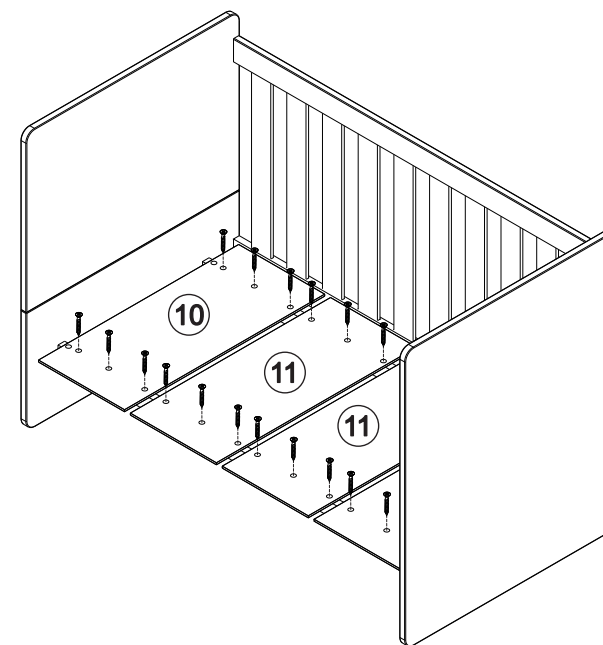
Vista Superior, Montagem do estrado.

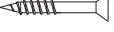
OBS: IMPORTANTE RESPEITAR ESTA MEDIDA, DEVIDO A PADRÃO DE ESPAÇAMENTO DA NORMA.



Passo 04.

- Fixar as peças Nº 10 e 11 utilizando parafusos 'E'.



E	Acessório: Parafuso CC Phillips	
		
QTD. 24	Dimensão: 3,0 x 20	Material: Metal

07