

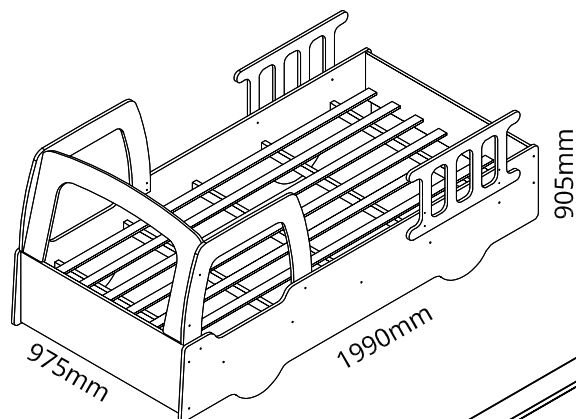
# BOMBEIRINHO

cama | cama | bed

Manual de montagem | Manual de montaje | Assembly instructions

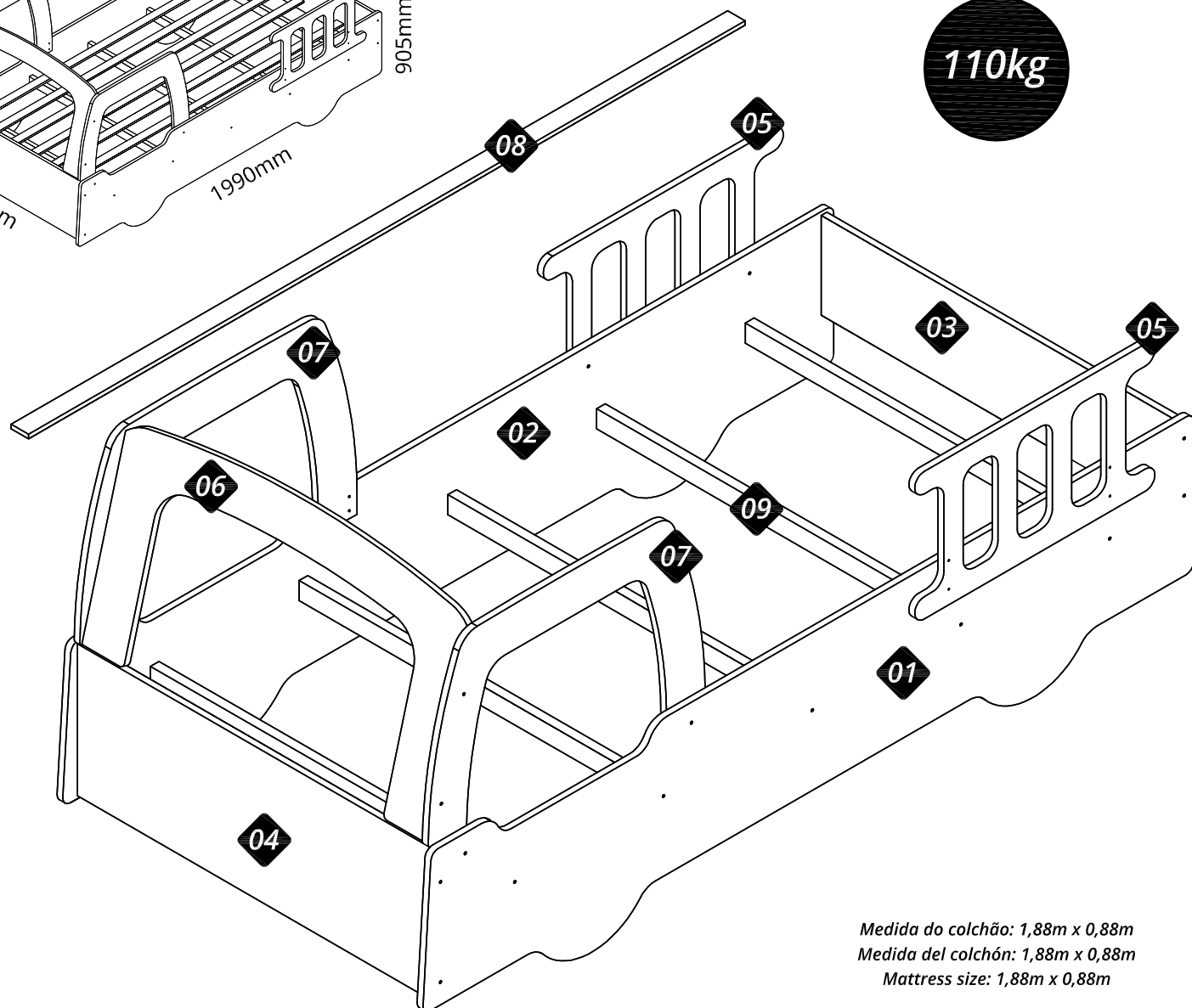
**Atenção**  
Atención  
Attention

**Este produto deve ser montado por um profissional.**  
Este producto debe ser ensamblado por un profesional.  
This product must be assembled by a professional.



**Peso máximo suportado!**  
**Peso máximo soportado!**  
**Maximum supported weight!**

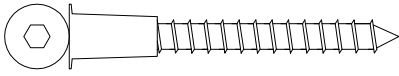
**110kg**



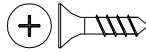
**Medida do colchão: 1,88m x 0,88m**  
**Medida del colchón: 1,88m x 0,88m**  
**Mattress size: 1,88m x 0,88m**

Nº	Cód.	Peças	Piezas	Parts	Medida / Size	Qtd.	Vol.
01	06172	Lateral direita	Lateral derecha	Left side panel	1990x430x15	01	01
02	06171	Lateral esquerda	Lateral izquierda	Right side panel	1990x430x15	01	01
03	06174	Painel traseiro	Panel trasero	Rear panel	915x223x15	01	01
04	06173	Painel frontal inferior	Panel frontal inferior	Inferior front panel	915x340x15	01	01
05	06175	Escada	Escalera	Staircase	620x330x15	02	02
06	06176	Frontal superior	Frontal superior	Top front	885x500x15	01	02
07	06178	Lateral superior	Lateral superior	Top side	720x495x15	02	02
08	01895	Ripas	Rejillas	Bed wood bar	1850x45x10	07	01
09	01163	Travessa	Travessaño	Bed wood bar	915x45x22	05	01

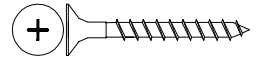
## Acessórios e ferragens | Herrajes | Hardware



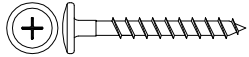
A - cód. 30008477 022 un.



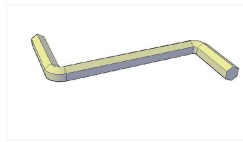
B - cód. 3000711 004 un.



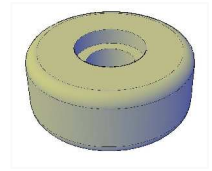
C - cód. 30012945 035 un.



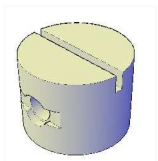
D - cód. 3000843 020 un.



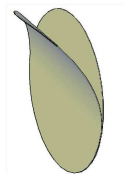
E - cód. 30001224 001 un.



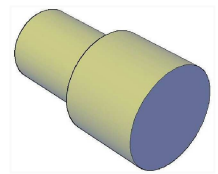
F - cód. 30000853 004 un.



G - cód. 30008479 004 un.

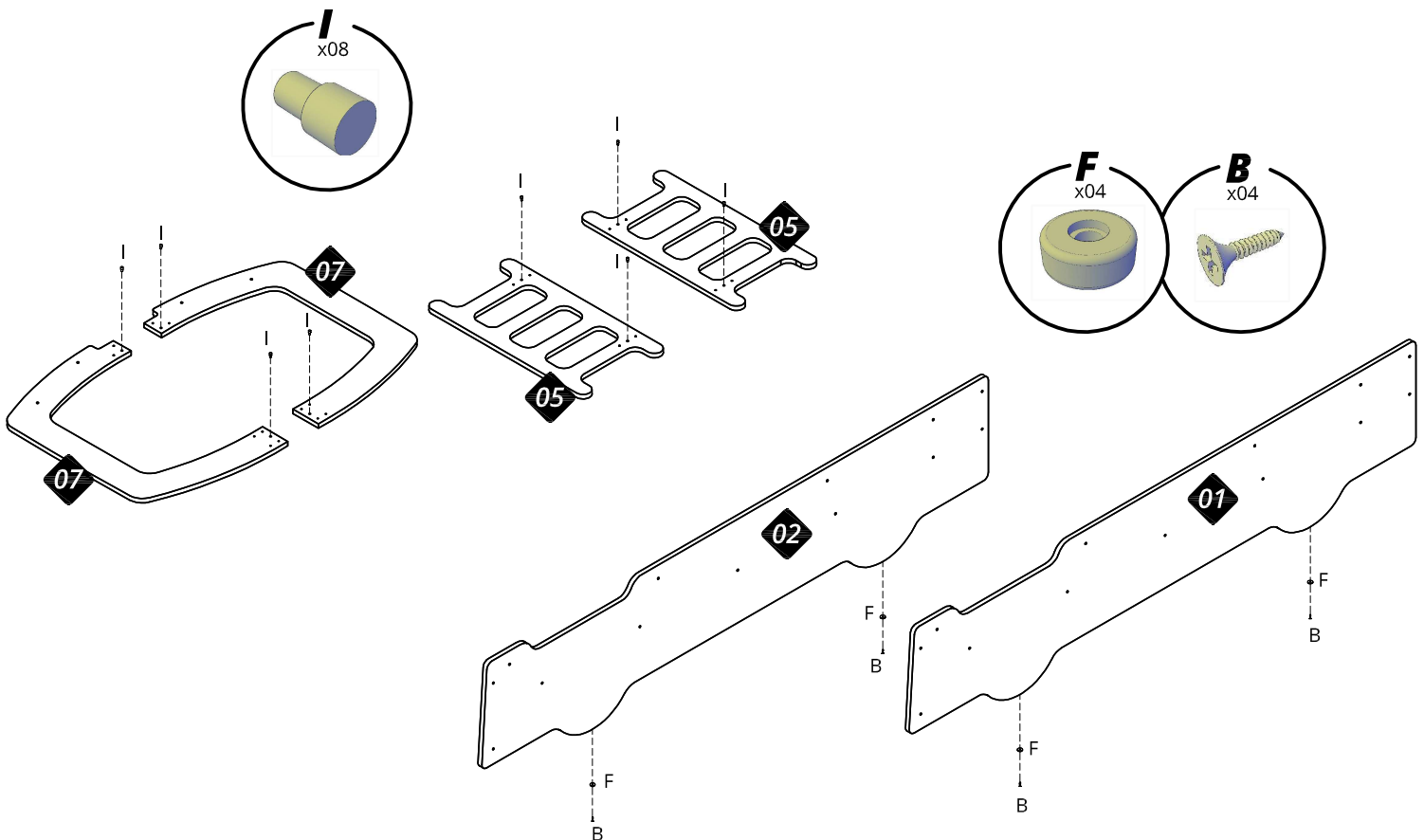


H - cód. \* 004 un.



I - cód. 30000797 008 un.

## 01

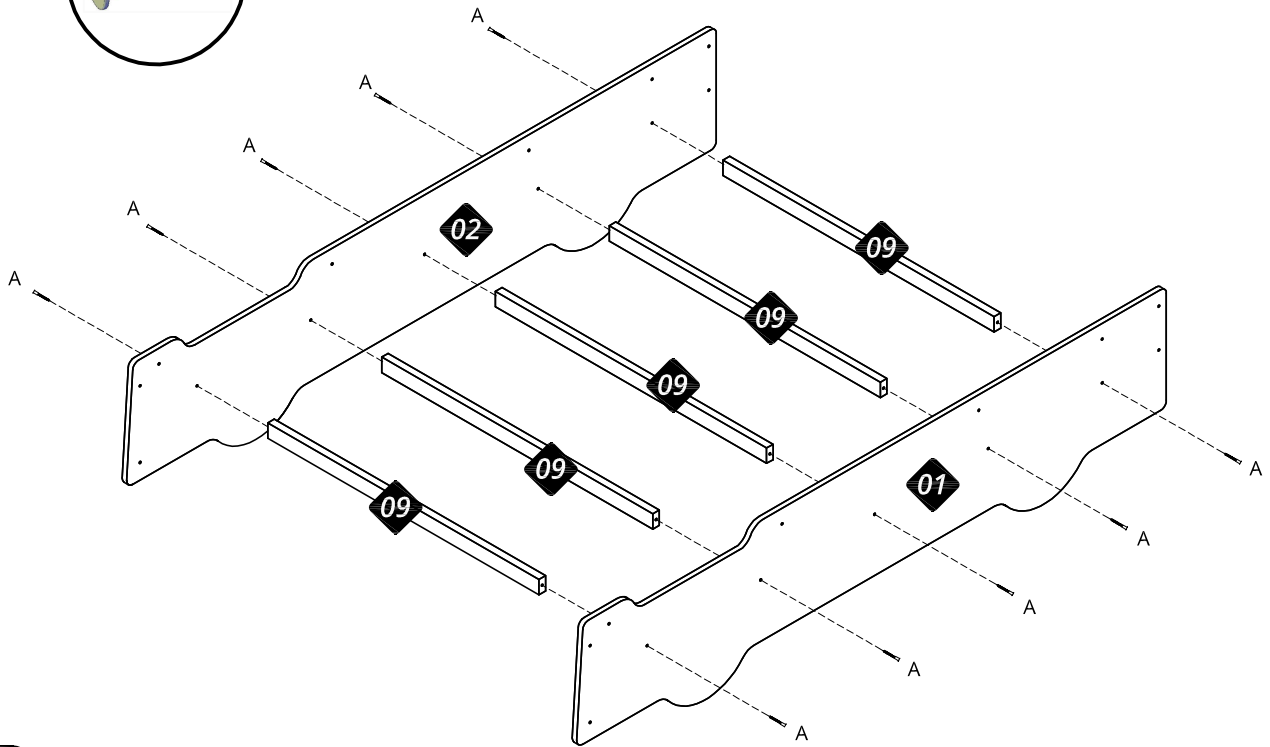
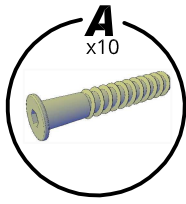


# BOMBEIRINHO

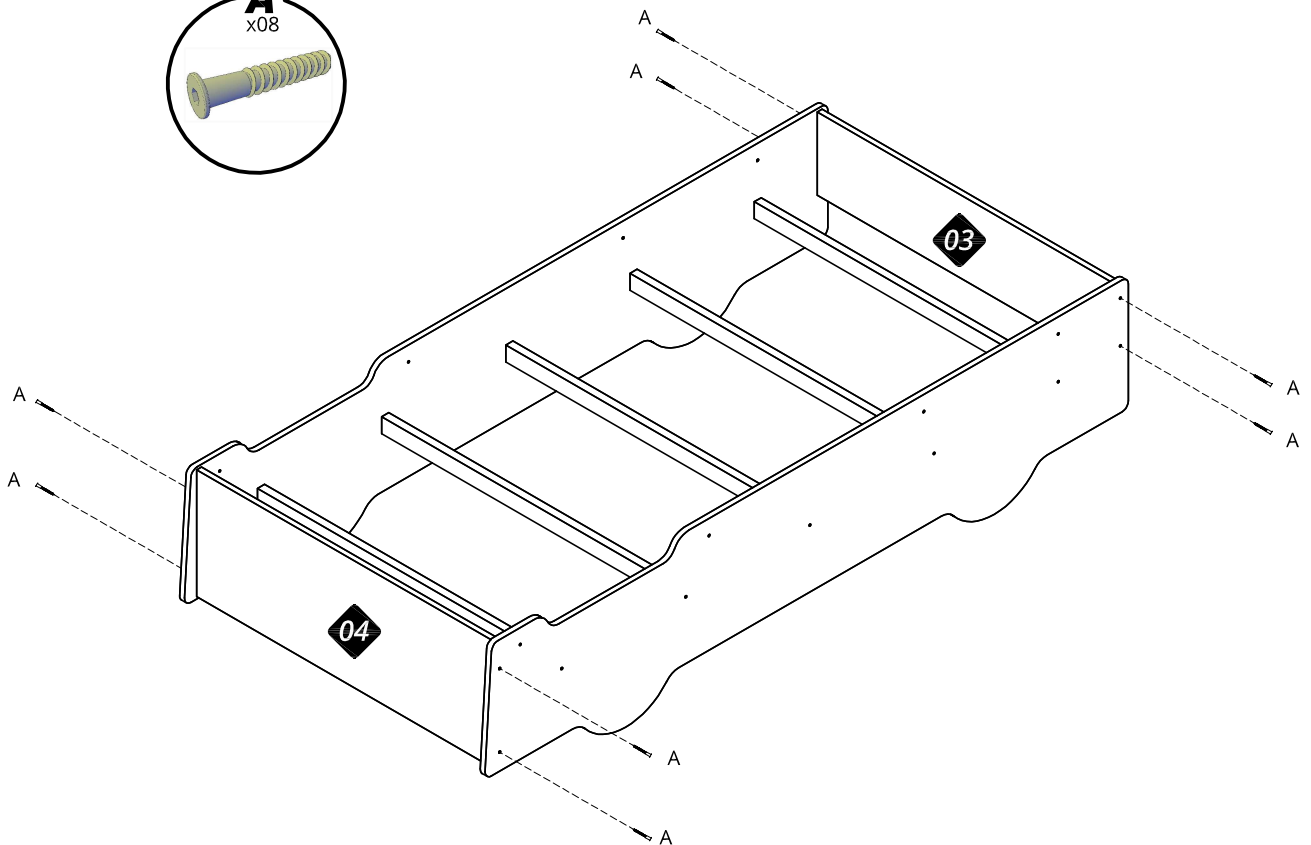
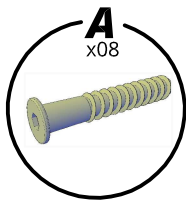
cama | cama | bed

03

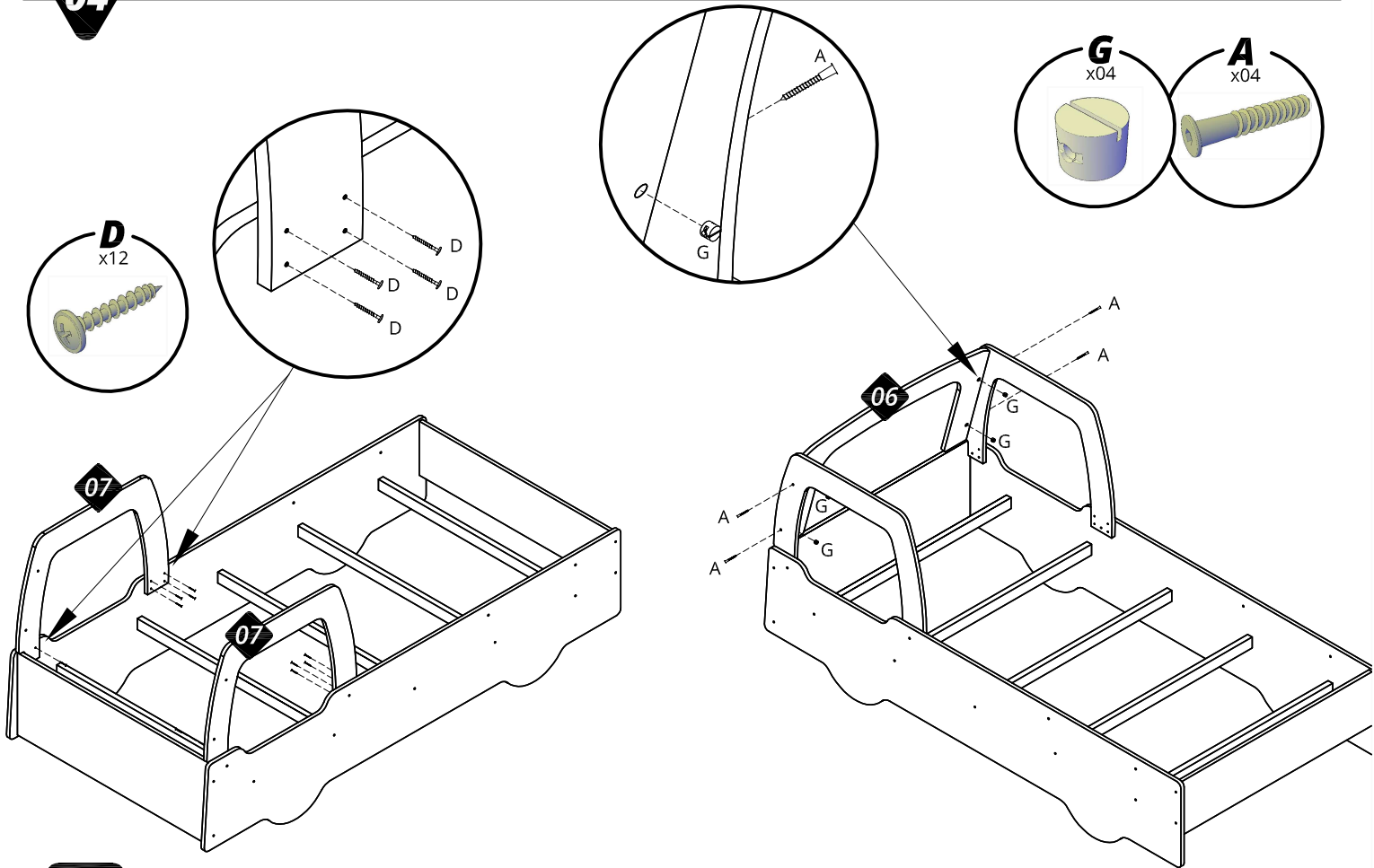
02



03



04



05

