

# GAMA CASINHA

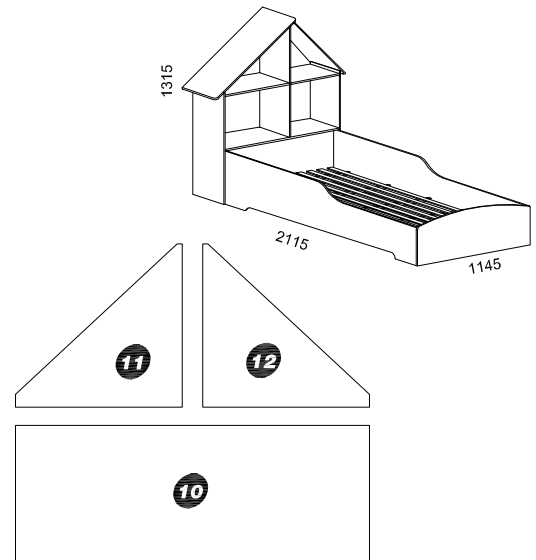
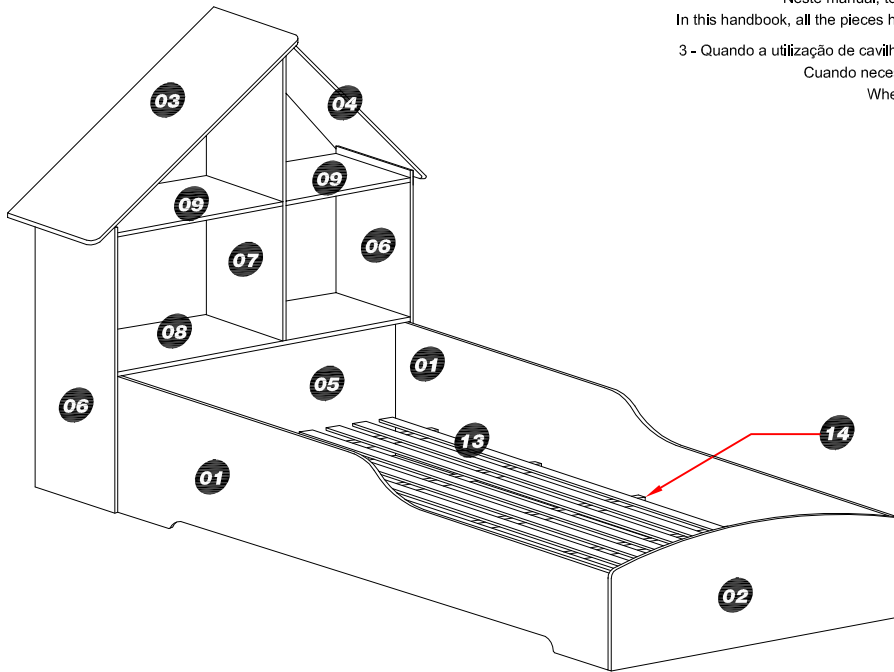


## Esquema de montagem | Manual de Montaje | Assembly Instructions

### Instruções - Instrucciones - Instructions

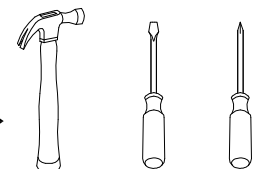
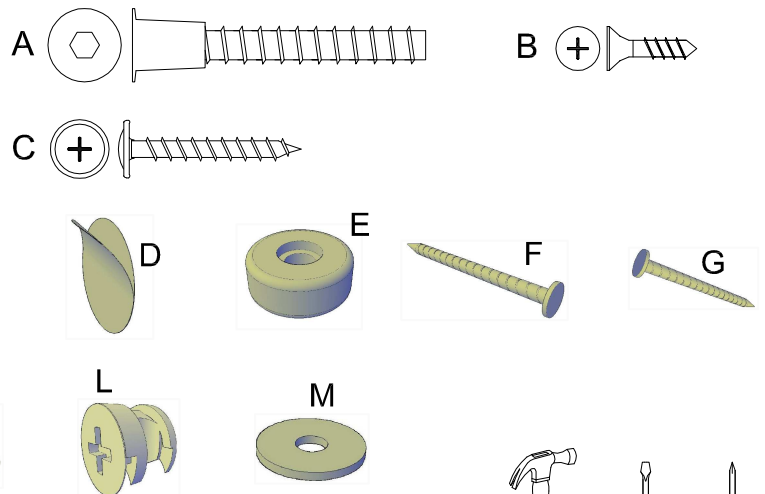
Antes da montagem, leia atentamente este manual e siga as instruções.  
Antes de la montaje, tienes que leer atente el manual y acompañar las instrucciones.  
Before assembly, read this handbook with attention and follow the instructions.

- 2 - Neste manual, todas as peças estão numeradas e os acessórios identificados por uma letra, para auxiliar na montagem.  
Neste manual, todas las piezas tienen números y los accesorios letras para ayudarte a armar el mueble.  
In this handbook, all the pieces have a reference number and the accessories a reference letter to help you to assembly.
- 3 - Quando a utilização de cavilhas for necessária no produto, é imprescindível a utilização de cola para melhor fixação.  
Cuando necesario poner clavijas en el producto, es obligatorio poner cola de madera para fijar mejor.  
When the wooden dowels is used in the furniture, is obligatory to use the glue to better hold.

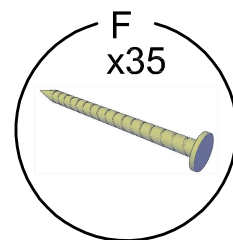
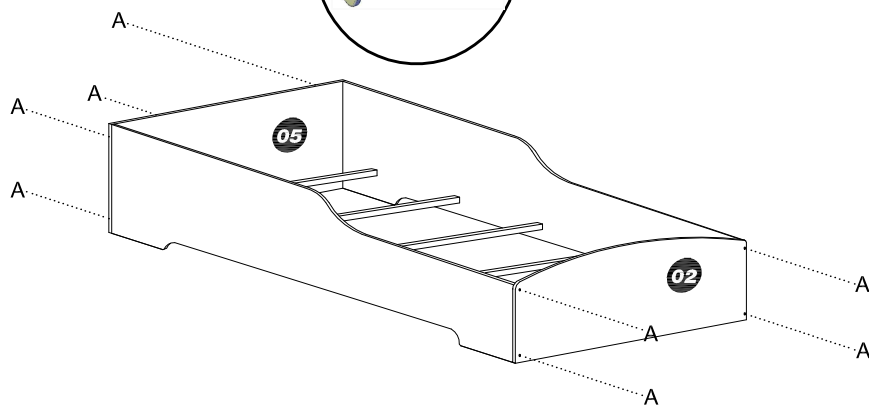
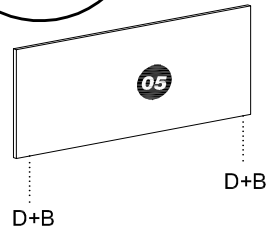
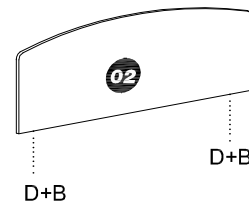
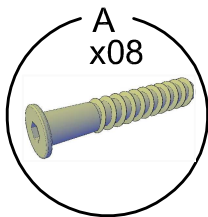
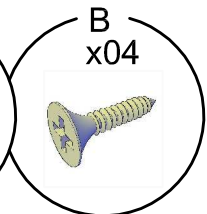
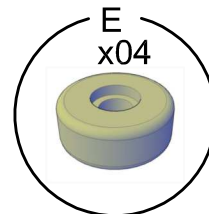
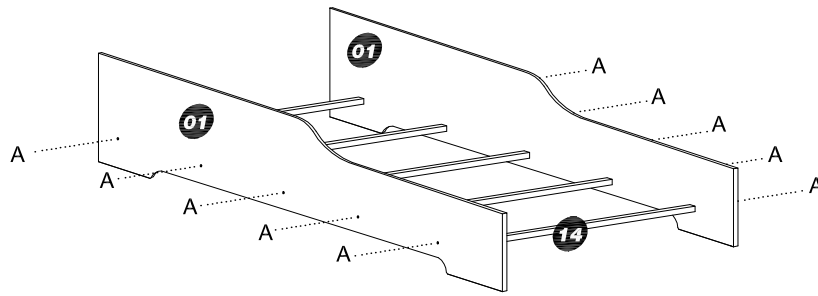
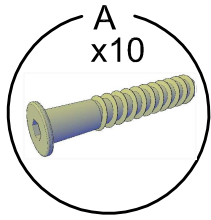


Código	N°	Peças   Piezas   Pieces	Medidas   Sizes	Qt.
03017	01	Barras / Lateral del travessaño / Side bar	1900x373	02
03018	02	Peseira / Pesera / Footboard	960x380	01
03019	03	Telhado maior / Tejado mayor / Major roof	820x260	01
03020	04	Telhado menor / Tejado menor / Minor roof	770x255	01
03021	05	Cabeceira / Respaldar / Headboard	945x375	01
03022	06	Lateral / Lateral / Lateral	820x200	02
03023	07	Divisão / División / Division	880x190	01
03024	08	Base / Base / Base	945x195	01
03025	09	Prateleiras / Entrepauos / Shelves	485x185	02
03026	10	Fundo inferior / Fondo inferior / Lower back	965x425	01
03027	11	Fundo superior esquerdo / Fondo superior izquierdo / Left upper back	485x475	01
03030	12	Fundo superior direito / Fondo superior derecho / Right upper back	485x475	01
01895	13	Ripas / Ripias / Lath	1850x45	07
01163	14	Travessa / Travessaño / Crossbar	915x45	05

Código	Item	Acessórios / Herrajes / Accessories	Qt.
30001112	A	Parafuso 7x40 / Tornillo 7x40 / Screw 7x40	34
30000711	B	Parafuso 3,5x12 / Tornillo 3,5x12 / Screw 3,5x12	08
30000843	C	Parafuso 3,5x25 / Tornillo 3,5x25 / Screw 3,5x25	02
*	D	Tapa furo adesivo / Cubre Perforación adhesivo / Sticker	04
30000853	E	Sapata redonda / Zapata redondilla / Shoes round	08
30008478	F	Prego anelado 14x15 / Clavo anillado 14x15 / Ring nail 14x15	35
30000783	G	Prego 10x10 / Clavo 10x10 / Nail 10x10	44
30001224	H	Chave allen / Llave allen / Allen's wrenck	01
30000733	I	Cavilha 6x65 / Clavija 6x65 / Wooden dowel 6x65	02
30009342	J	Dispositivo trapézio / Dispositivo trapezio / Trapeze gadget	02
30001136	K	Pino haste dupla / Tornillo duplo / Double screw	01
30001073	L	Tambor minifix / Tuerca minifix / Minifix round nut	02
30009340	M	Arnela / Anilla / Washer	44



Ferramentas indicadas para montagem (não incluso) / Herramientas para montaje (no adjunto) / Assembling tools (no included)



Pregar as ripas  
Clavar las ripas  
To nail the lath

