

# MANUAL DE INSTRUÇÕES

INSTRUCTION MANUAL

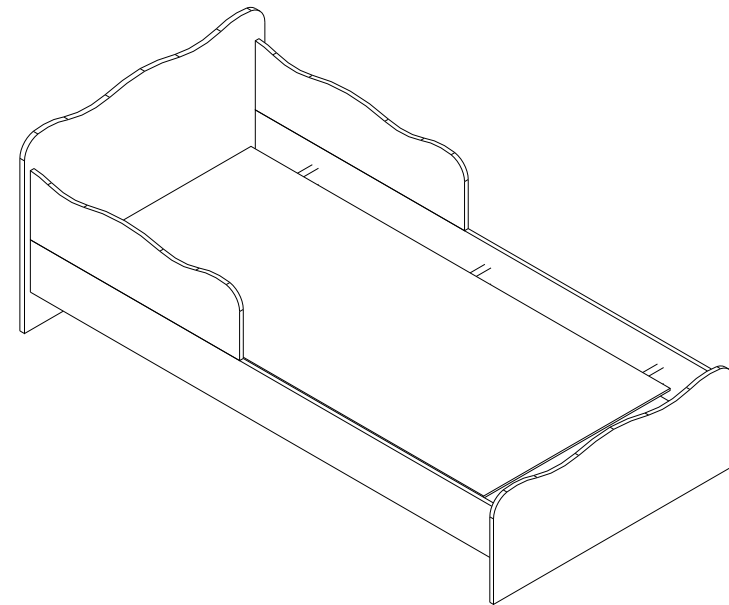
MANUAL DE INSTRUCCIONES



**27771 - MINI-CAMA SONECA BABY - 21A**

**27771 - SONECA BABY MINI BED - 21A**

**27771 - MINI-CAMA SONECA BABY - 21A**



"Imagens meramente ilustrativas, sujeitas a alterações sem aviso prévio"

"Image merely illustrative, subject to change without prior notice"

"Imágenes ilustrativas, pueden ser cambiadas sin aviso previo "

**M.E. GONÇALVES**  
INDÚSTRIA DE MÓVEIS LTDA.  
Avenida Maracanã, 4244 - Parque Industrial  
Araçongas - PR - Brasil  
Fone: +55 (43) 3274-8800  
www.moveisestrela.com.br



1 Adulto  
1 Adult  
1 Adulto

**Pessoas Necessárias para montagem**

*Necessary people for assembly*

**Gente necesaria para la asamblea**

**Ferramentas Necessárias (Não Incluídas)**

*Tools needed (not included)*

**Herramientas necesarias (no incluido)**



Martelo  
hammer  
martillo



Parafusadeira  
Screwdriver  
destornillador



Chave Fenda  
Slot Key  
Clave de runura



Chave Phillips  
Phillips Key  
Clave Phillips

## INFORMAÇÕES SOBRE SEGURANÇA

1. Esta embalagem contém peças pequenas, mantenha afastada de crianças até que o produto esteja montado.
2. As instruções são genéricas, as figuras podem variar.
3. Leia atentamente todas as instruções antes de iniciar a montagem.
4. Separe e guarde a etiqueta de identificação.
5. Confira se os volumes e quantidades de peças descritos no manual estão corretos.
6. Identifique as peças e separe os acessórios.
7. A montagem do produto deverá ser feita em uma superfície limpa e plana. Aconselhamos utilizar a própria embalagem para forrar o chão a fim de não danificar o produto.
8. Reservar área livre para montagem do produto.
9. Evitar batidas e o contato com objetos cortantes.
10. Não expor o móvel a calor excessivo (luz solar direta), ou umidade elevada.
11. Para limpeza use um pano macio seco ou ligeiramente umedecido com água. Não use agentes de limpeza ou abrasivos.

## SAFETY INFORMATION

1. This package contains small parts, keep away from children until the product is assembled.
2. The instructions are generic, the figures may vary.
3. Read all instructions carefully before starting assembly.
4. Separate and store the ID tag.
5. Check if the volumes and quantities of pieces described in the manual are correct.
6. Identify the pieces and separate accessories.
7. The assembly of the product shall be made on a clean and flat surface. We recommend using the package itself to cover the floor in order not to damage the product.
8. Reserve a specific area to assembly the product.
9. Avoid shocks and contact with sharp objects.
10. Do not expose the furniture to excessive heat (direct sunlight), or high humidity.
11. For cleaning use a dry soft cloth or slightly moistened with water. Do not use cleaning agents or abrasives

## INFORMACIÓN DE SEGURIDAD

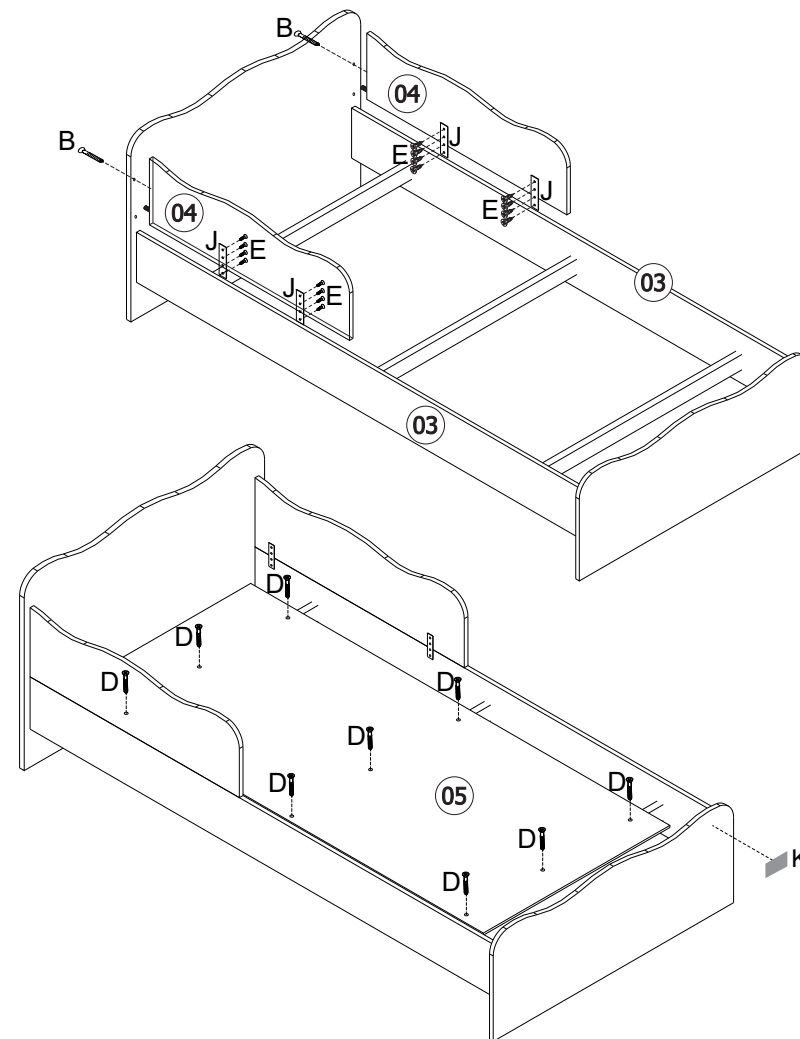
1. Este paquete contiene piezas pequeñas, mantenga alejado de los niños hasta que el producto esté montado.
2. Las instrucciones son genéricas, los dibujos pueden variar.
3. Lea todas las instrucciones cuidadosamente antes de empezar el montaje.
4. Separar y almacenar la etiqueta de identificación.
5. Verifique si los volúmenes y cantidades de las piezas descritas en el manual están correctas.
6. Identificar las piezas y separar los accesorios.
7. El montaje del producto se efectuará sobre una superficie limpia y plana. Se recomienda usar el propio envase para cubrir el suelo con el fin de no dañar el producto.
8. Reserve una área específica para el montaje del producto.
9. Evitar los golpes y el contacto con objetos afilados.
10. No exponga el mueble a un calor excesivo (luz solar directa), o alta humedad.
11. Para la limpieza utilice un paño suave y seco o ligeramente humedecido con agua. No utilice productos de limpieza o abrasivos

## PASSO / STEP / PASO 3

Prepare as peças conforme ilustração abaixo.

*Prepare the pieces as ilustred below.*

*Preparare las piezas como se muestra ilustración abajo.*



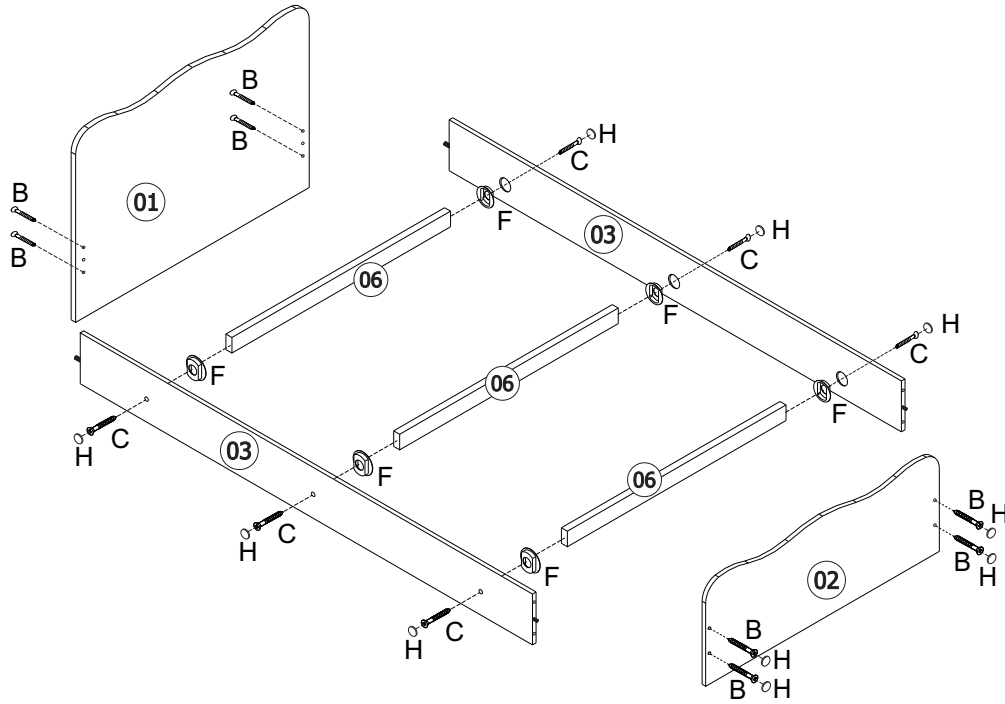
B	Acessório / Accessory / Accesorio Parafusos CC Phillips Screw CC Phillips Tornillo CC Phillips	D	Acessório / Accessory / Accesorio Parafusos 3,0 x 20 CC Screw 3,0 x 20 CC Tornillo 3,0 x 20 CC	E	Acessório / Accessory / Accesorio Parafusos 3,5 x 12 CC Screw 3,5 x 12 CC Tornillo 3,5 x 12 CC	J	Acessório / Accessory / Accesorio Chapa Reto 4 furos Straight Plate 4 holes Placa recta de 4 agujeros	K	Acessório / Accessory / Accesorio Etiqueta Móveis Estrela Móveis Estrela Label Etiqueta Móveis Estrela
QTD. Dimensão: Material:	02 5,0 x 50 Metal	QTD. Dimensão: Material:	09 3,0 x 20 Metal	QTD. Dimensão: Material:	16 3,5 x 12 Metal	QTD. Dimensão: Material:	04 76x20 Metal	QTD. Dimensão: Material:	01 --- Plastico





## PASSO / STEP / PASO 2

Prepare as peças conforme ilustração abaixo.

Prepare the pieces as illustrated below.

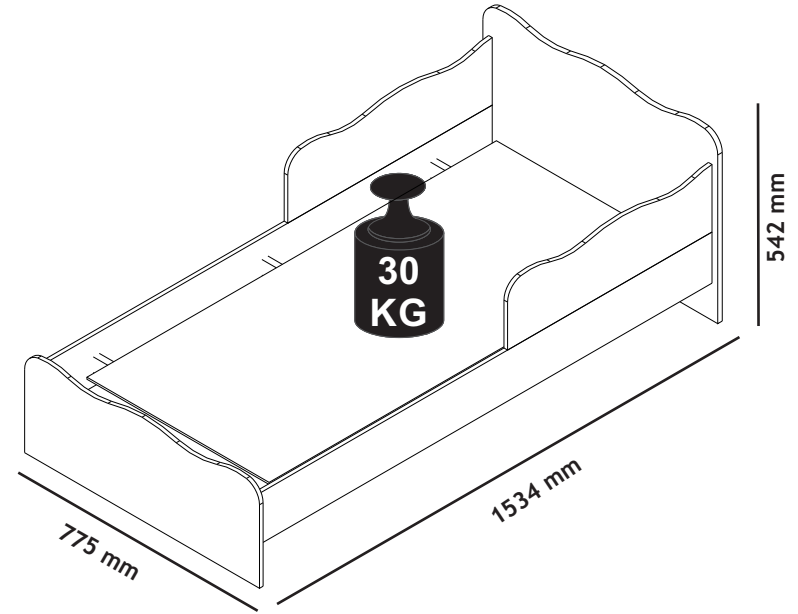
Preparare las piezas como se muestra ilustración abajo.












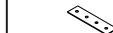

B	C	F	H
			
QTD. 08 Dimensão: 5,0 x 50 Material: Metal	QTD. 06 Dimensão: 4,0 x 40 Material: Metal	QTD. 06 Dimensão: 60x60x10 Material: Plástico	QTD. 10 Dimensão: 12 mm Material: Plástica

06

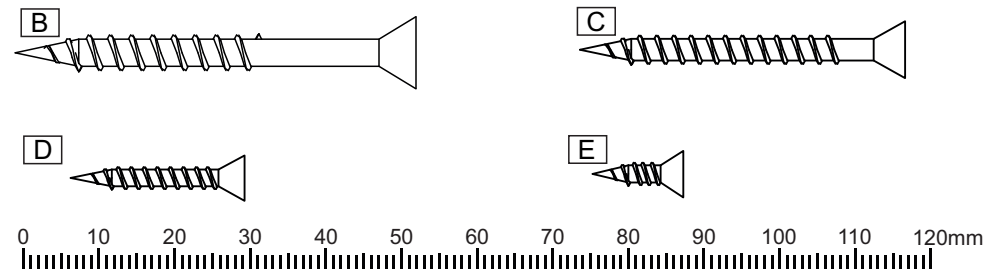
## PESO SUPORTADO / DIMENSÕES DO PRODUTO MONTADO SUPPORTED WEIGHT / DIMENSIONS ASSEMBLED PRODUCT PESO SOPORTADO/ DIMENSIONES PRODUCTO ARMADO



## FERRAGENS / HARDWARE / HERRAJES

A	B	C	D	E	F
					
QTD. 06 Dimensão: 6 x 30 Material: Madeira	QTD. 10 Dimensão: 5,0 x 50 Material: Metal	QTD. 06 Dimensão: 4,0 x 40 Material: Metal	QTD. 09 Dimensão: 3,0 x 20 Material: Metal	QTD. 16 Dimensão: 3,5 x 12 Material: Metal	QTD. 06 Dimensão: 60x60x10 Material: Plástico
G	H	I	J	K	
					
QTD. 04 Dimensão: 50 x 12 Material: Plástica	QTD. 10 Dimensão: 12 mm Material: Plástica	QTD. 08 Dimensão: 19 x 1 Material: Metal	QTD. 04 Dimensão: 76x20 Material: Metal	QTD. 01 Dimensão: --- Material: Plástico	

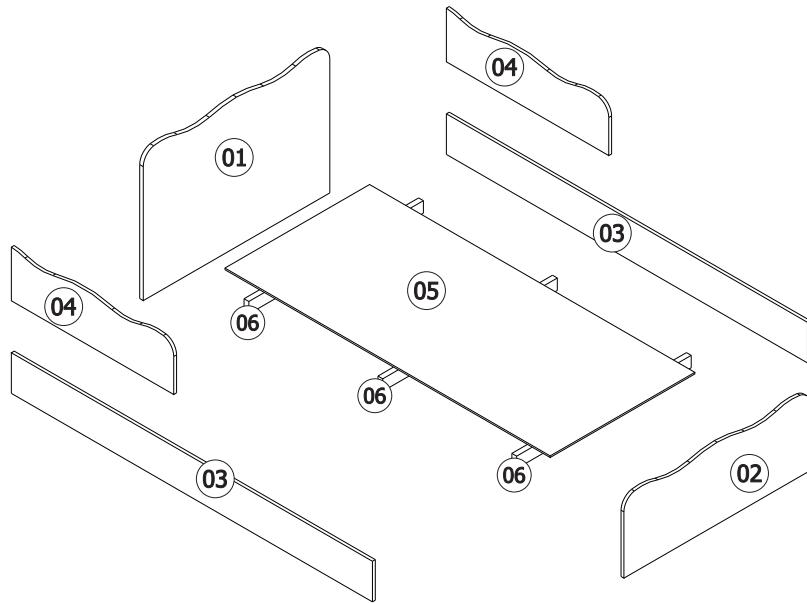
## FERRAGENS ESCALA REAL / REAL SCALE HARDWARE / HERRAJES EN TAMAÑO COMPLETO



03

IDENTIFICAÇÃO DAS PEÇAS / IDENTIFICATION OF PARTS / IDENTIFICACIÓN DE LAS PIEZAS

CÓD. PEÇA	IDENTIFICAÇÃO DAS PEÇAS	IDENTIFICATION OF PARTS	IDENTIFICACIÓN DE LAS PIEZAS	CÓD. PROD.	COR COLOR 1795	QTD	MEDIDAS (mm)			MAT.
							COMP	LARG	ESPE	
001	Cabeceira	Headboard	Cabecera	27771	BRANCO	01	775	539	12	MDF
002	Peseira	Footboard	Pesera	27771	BRANCO	01	775	294	12	MDF
003	Barra	Bar	Barra	27771	BRANCO	01	1510	147	12	MDF
004	Proteção	Protection	Protección	27771	BRANCO	01	677	193	12	MDF
005	Base Estrado	Base Platform	Soport base	27771	CRU	01	1360	605	6	MDF
006	Travessa do Estrado	Bed slat support	Travesa del estrado	27771	CRU	03	730	40	20	Madeira



ASSISTÊNCIA TÉCNICA

Ao solicitar assistência técnica, informe o número da peça, nome e cor do produto e a data de fabricação do lote que se encontra carimbado na peça nº 05.

TECHNICAL ASSISTANCE

When request the technical assistance, please inform the number of the piece name and color of the product and also the batch manufacturing date, that is stamped on the piece nº 05.

ASISTENCIA TÉCNICA

Al solicitar la asistencia técnica, informe el número de la pieza, el nombre y el color del producto y también la fecha de fabricación del lote, que se estampa en la pieza nº 05.

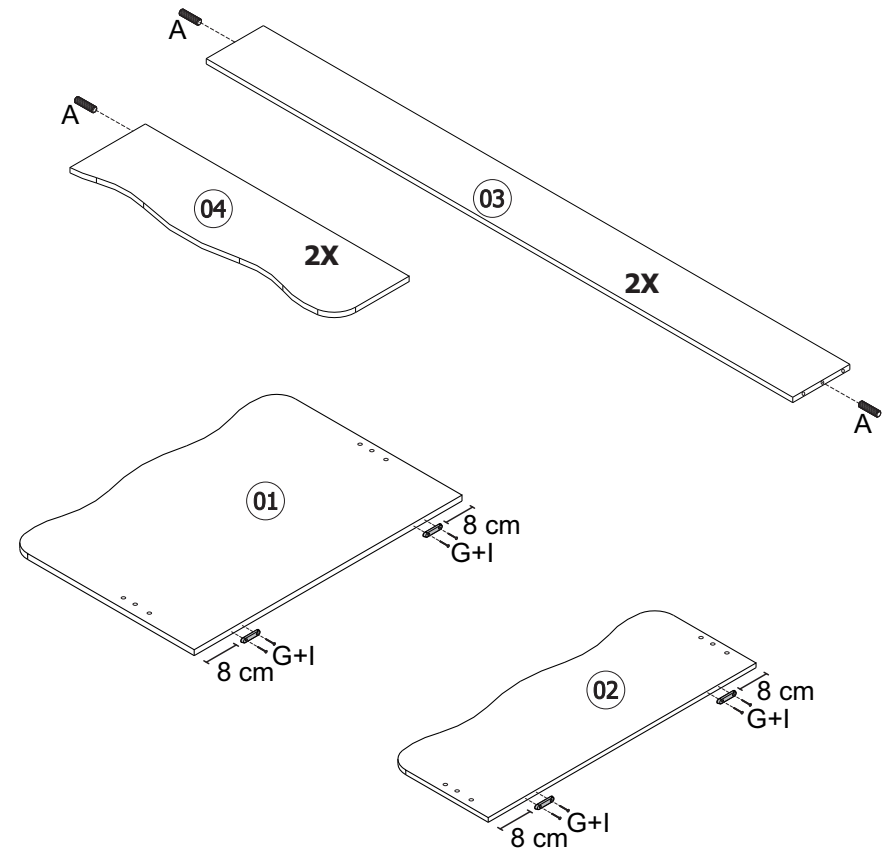
MONTAGEM DO PRODUTO / PRODUCT ASSEMBLY / MONTAJE DEL PRODUCTO

PASSO / STEP / PASO 1

Prepare as peças conforme ilustração abaixo.

Prepare the pieces as ilustred bellow.

Preparare las piezas como se muestra ilustración abajo.



A	Accessório / Accessory / Accesorio Cavilha Dowel Clavija	G	Accessório / Accessory / Accesorio Sopota Retangular Shoes Rectangular Zapata Rectangular	I	Accessório / Accessory / Accesorio Preço 8 x 8 Nail 8 x 8 Clavo 8 x 8
QTD. Dimensão: Material:	06 6 x 30 Madeira	QTD. Dimensão: Material:	04 50 x 12 Plástica	QTD. Dimensão: Material:	08 19 x 1 Metal