

CAMA HOT WHEELS PLAY - 8A

MONTAGEM DO PRODUTO / PRODUCT ASSEMBLY / MONTAJE DEL PRODUCTO



Fixe a Pista PVC Nº 20 utilizando adesivo dupla face 6 mm.

Fix the Lane PVC Nº 20 using adhesive double face 6 mm.

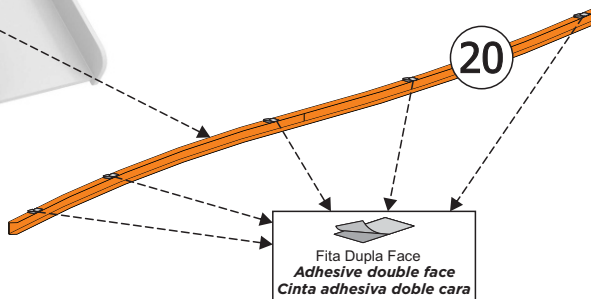
Fije la Pista PVC Nº 20 utilizando cinta adhesiva de doble cara 6 mm.



*** Escorregador (OPCIONAL) vendido separadamente**

**Slide (optional) Sold separately.*

**Resvalador (opcional) vendido a parte*



| IDENTIFICAÇÃO PEÇAS CAMA HOT WHEELS - 7A (OPCIONAL) | | | | | | | | |
|---|-------------------------|-------------------------|------------------------------|--------------|-------|-------|-------|------|
| CÓD | IDENTIFICAÇÃO DAS PEÇAS | IDENTIFICATION OF PARTS | IDENTIFICACIÓN DE LAS PIEZAS | MEDIDAS (mm) | | | | MAT. |
| | | | | QTD | COMP | LARG | ESPES | |
| 20 | Pista de PVC | Lane PVC | Pista PVC | 01 | 1,290 | 0,040 | 0,015 | PVC |



CAMA PLAY - 8A
BED PLAY - 8A
CAMA PLAY - 8A

INSTRUÇÕES DE MONTAGEM
Assembly Instructions
Instrucciones de Montaje



Avenida Maracanã, 4.244 - Parque Industrial
Arapongas - PR - CEP: 86703-000
Assistência: 0800 645 2200
atendimento@puramagia.com.br
www.puramagia.com.br



facebook.com/puramagiamoveis



www.youtube.com/user/PuraMagiaMoveis

PRODUTO / PRODUCT / PRODUCTO



CAMA CARROS DISNEY PLAY - 8A
 BED CARROS DISNEY PLAY - 8A
 CAMA CARROS DISNEY PLAY - 8A



CAMA BARBIE DREAMTOPIA PLAY - 8A
 BED BARBIE DREAMTOPIA PLAY - 8A
 CAMA BARBIE DREAMTOPIA PLAY - 8A



CAMA HOT WHEELS PLAY - 8A
 BED HOT WHEELS PLAY - 8A
 CAMA HOT WHEELS PLAY - 8A



CAMA PRINCESAS DISNEY PLAY - 8A
 BED PRINCESAS DISNEY PLAY - 8A
 CAMA PRINCESAS DISNEY PLAY - 8A



CAMA FROZEN DISNEY PLAY - 8A
 BED FROZEN DISNEY PLAY - 8A
 CAMA FROZEN DISNEY PLAY - 8A



CAMA MINNIE PLAY - 8A
 BED MINNIE PLAY - 8A
 CAMA MINNIE PLAY - 8A

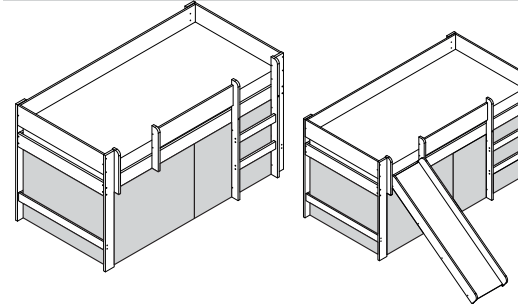


CAMA MICKEY PLAY - 8A
 BED MICKEY PLAY - 8A
 CAMA MICKEY PLAY - 8A

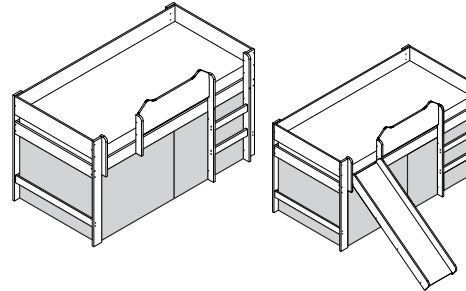


VISTA FINAL DO PRODUTO MONTADO

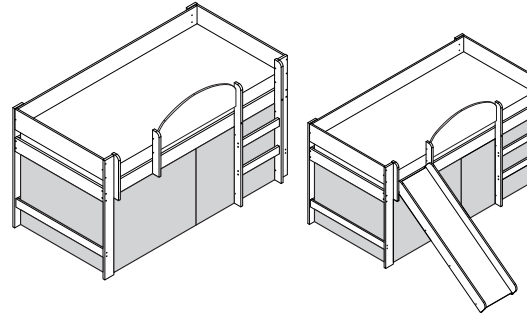
ASSEMBLED PRODUCT FINAL VIEW / VISTA FINAL DEL MONTAGE DEL PRODUCTO



CAMA CARROS E HOT WHEELS PLAY - 8A
 BED CARROS E HOT WHEELS PLAY - 8A
 CAMA CARROS E HOT WHEELS PLAY - 8A



CAMA PRINCESAS E FROZEN PLAY - 8A
 BED PRINCESAS E FROZEN PLAY - 8A
 CAMA PRINCESAS E FROZEN PLAY - 8A



CAMA MICKEY, MINNIE E BARBIE DREAMTOPIA PLAY - 8A
 BED MICKEY, MINNIE E BARBIE DREAMTOPIA PLAY - 8A
 CAMA MICKEY, MINNIE E BARBIE DREAMTOPIA PLAY - 8A

* Escorregador
 (OPCIONAL)
 vendido
 separadamente

*Slide
 (optional)
 Sold separately.

*Resvalador
 (opcional)
 vendido a parte

⚠ ATENÇÃO

Esta embalagem contém peças pequenas, mantenha afastada de crianças até que o produto esteja totalmente montado.
 As instruções são genéricas, as figuras podem variar!

⚠ ATTENTION

This package contains small parts, keep away from children until the product is fully assembled.
 The instructions are generic, the figures may vary.

⚠ ATENCIÓN

Esa embalaje contiene piezas pequeñas, mantenga lejos de los chicos hasta el producto estea totalmente armado.
 Las instrucciones son genericas, los dibujos pueden variar.

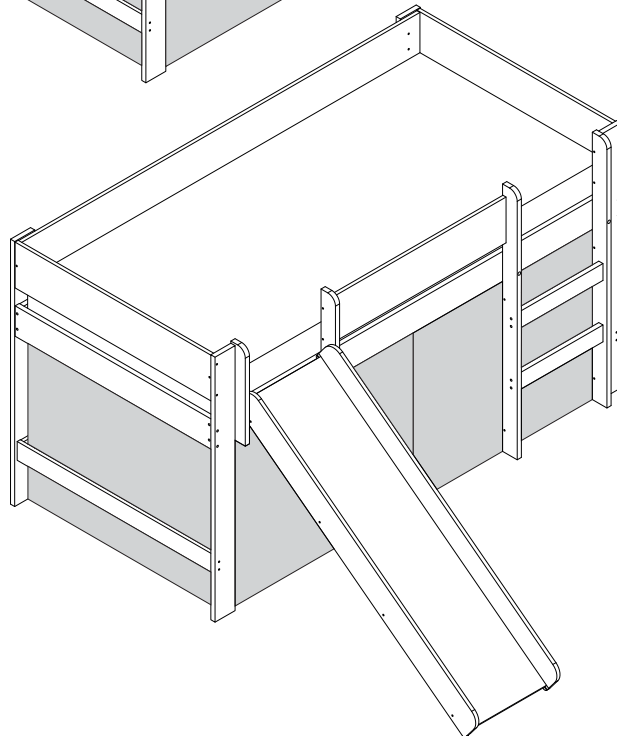
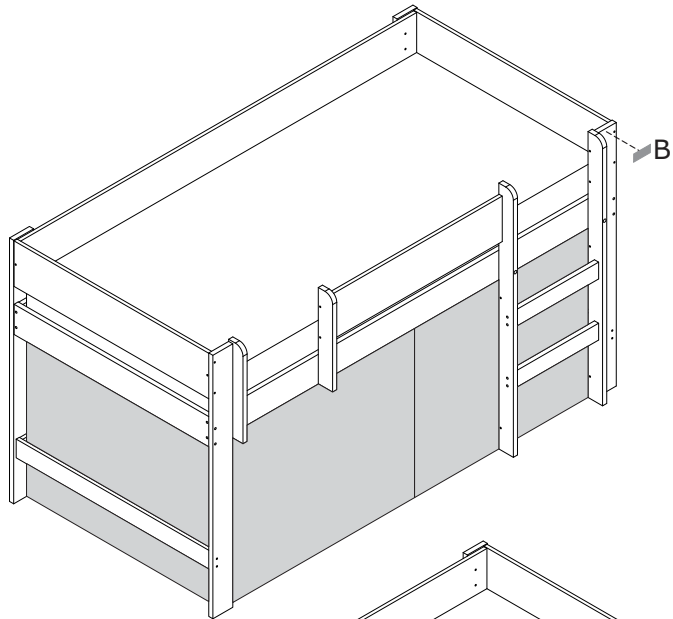
MONTAGEM DO PRODUTO / PRODUCT ASSEMBLY / MONTAJE DEL PRODUCTO

9º PASSO / STEP / PASO

Cole a etiqueta Resinada "B" no pé frontal direito N° 01.

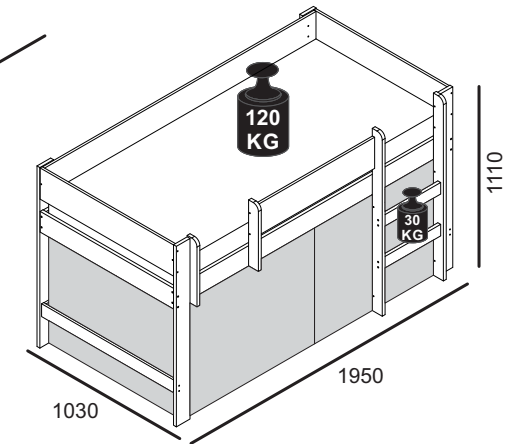
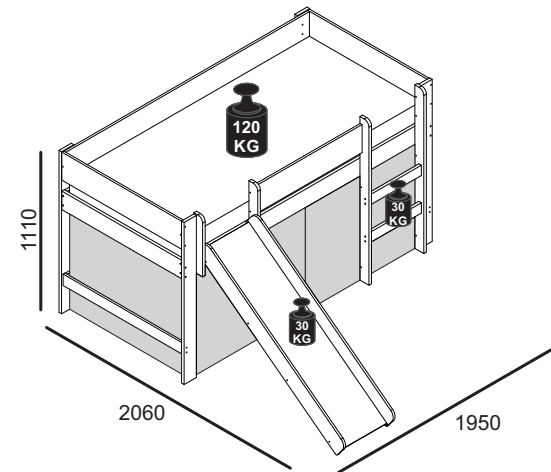
Put the Pura Magia "B" label

Pegue el sticker al "B"



PRODUTO / PRODUCT / PRODUCTO

MONTAGEM DO PRODUTO / PRODUCT ASSEMBLY / MONTAJE DEL PRODUCTO



DICAS IMPORTANTES

1. Leia atentamente todas as instruções antes de iniciar a montagem
2. Separe e guarde a etiqueta de identificação.
3. Confira se os volumes e quantidades de peças descritos no manual estão corretos.
4. Identifique as peças e separe os acessórios.
5. A montagem do produto deverá ser feita em uma superfície limpa e plana. Aconselhamos utilizar a própria embalagem para forrar o chão afim de não danificar o produto.
6. Reserve área livre para montagem do produto.
7. Evite batidas e o contato com objetos cortantes.

Limpeza e Conservação

1. Não expor o móvel a calor excessivo (luz solar direta), ou umidade elevada.
2. Para limpeza use um pano macio seco ou ligeiramente umedecido com água. Não use agentes de limpeza ou abrasivos.

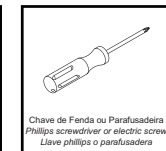
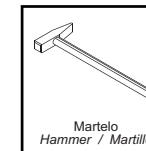
IMPORTANT TIPS

1. Read all instructions before beginning assembly
2. Separate and store the identification label.
3. Confirm the volumes and quantities of parts described in the manual.
4. Identify and separate the parts and accessories.
5. The assembly of the product should be done on a clean and flat surface. We recommend using the package itself to cover the floor to prevent product damage.
6. Reserve free area for product assembly.
7. Avoid impacts and contact with sharp objects.

Cleaning and Conservation

1. Do not expose the product to excessive heat (direct sunlight) or high humidity.
2. For cleaning use a dry or slightly moistened soft cloth with water. Do not use cleaning agents or abrasives.

FERRAMENTAS NECESSÁRIAS TOOLS REQUIRED / HERRAMIENTAS NECESARIAS



DICAS IMPORTANTES

1. Leer atentamente todas las instrucciones antes de empezar el montaje
2. Separe y guarde las etiquetas de identificación
3. Mire si los volúmenes y cantidades de piezas descritos en manual están correctos
4. Identifique las piezas y separe los accesorios.
5. El montaje del producto debe realizarse sobre una superficie limpia y plana. Le recomendamos que utilice la propia embalaje para cubrir el suelo para evitar daños en el producto.
6. Dejar una area libre para amarr el producto
7. Evite impactos y contacto con objetos cortantes

Limpeza y Conservación

1. No dejar el producto en locales muy calientes (luz del sol directa) o demasiada umidade
2. Para la limpieza utilizar un paño suave y seco o ligeramente humedecido con agua. No utilice productos abrasivos.

IDENTIFICAÇÃO DAS PEÇAS

IDENTIFICATION OF PARTS / IDENTIFICACIÓN DE LAS PIEZAS

IDENTIFICAÇÃO PEÇAS CAMA PLAY - 8A

| CÓD. | IDENTIFICAÇÃO DAS PEÇAS | IDENTIFICATION OF PARTS | IDENTIFICACIÓN DE LAS PIEZAS |
|------|-------------------------|-------------------------|-------------------------------|
| 01 | Pé Frontal / Traseiro | Front/Back Foot | Patas frontales / Trasero |
| 02 | Suporte Grade Proteção | Protection grid suport | Soporte Rejilla de Protección |
| 03 | Lateral Escada | Stair side | Lateral escalera |
| 04 | Degraus Escada | Stair step | Paso Escalera |
| 05 | Barra Lateral Cama | Bed side bar | Barra Lateral Cama |
| 06 | Barra Cama Frontal | Front bed bar | Barra Cama Frontal |
| 07 | Barra Cama Traseira | Back bed bar | Barra Cama Traseira |
| 08 | Trava Pés Traseiro | Back foot bar | Bloqueo Patas Trasera |
| 09 | Trava Pés Lateral | Side foot bar | Bloqueo Patas Lateral |
| 10 | Proteção Lateral | Side Protection | Protección Lateral |
| 11 | Grade Proteção | Protection grid | Rejilla de Protección |
| 12 | Painel Traseiro | Back Panel | Panel trasero |
| 13 | Trava Painel Traseiro | Back Panel Bar | Bloqueo Panel Trasero |
| 14 | Longarina Estrado | Stringer Platform | Plataforma de la Zanca |
| 15 | Travessa do Estrado | Bed Slats Support | Travesa del estrado |

ASSISTÊNCIA TÉCNICA

Ao solicitar assistência técnica, informe o número da peça, nome e cor do produto e a data de fabricação do lote que se encontra carimbado na peça nº14.

TECHNICAL ASSISTANCE

When request the technical assistance, inform the number of the piece name and color of the product and also the batch manufacturing date, that is stamped on the piece nº14.

ASISTENCIA TÉCNICA

Al solicitar la asistencia técnica, informe el número de la pieza, el nombre y el color del producto y también la fecha de fabricación del lote, que se estampa en la pieza nº14.

IDENTIFICAÇÃO PEÇAS ESCORREGADOR P/ CAMA PLAY - 8A (OPCIONAL)

| CÓD | IDENTIFICAÇÃO DAS PEÇAS | IDENTIFICATION OF PARTS | IDENTIFICACIÓN DE LAS PIEZAS |
|-----|-------------------------|-------------------------|------------------------------|
| 01 | Laterais Escorregador | Slide Side | Lados del tobogán |
| 02 | Base Escorregador | Slide base | Base del tobogán |

ASSISTÊNCIA TÉCNICA

Ao solicitar assistência técnica, informe o número da peça, nome e cor do produto de acordo com manual, a data de fabricação e número do lote consta na etiqueta do produto.

TECHNICAL ASSISTANCE

When request the technical assistance, inform the number of the piece name and color of the product and also the batch manufacturing date, listed on the product label.

ASISTENCIA TÉCNICA

Al solicitar la asistencia técnica, informe el número de la pieza, el nombre y el color del producto y también la fecha de fabricación del lote, que que aparece en la etiqueta del producto

MONTAGEM DO PRODUTO / PRODUCT ASSEMBLY / MONTAJE DEL PRODUCTO

8º PASSO / STEP / PASO

Prepare a peça Nº 02 utilizando 'C'.
Fixe as peças Nº 01 na peça Nº 02 utilizando 'B', após fixação cole 'E'.
Parafuse 'D' na base do escorregador utilizando 'A'.

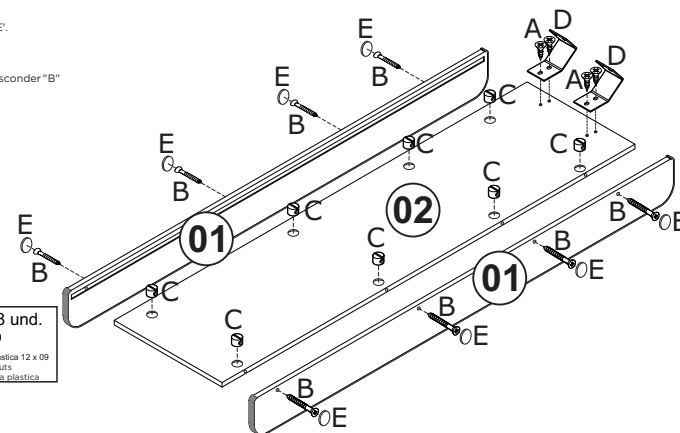
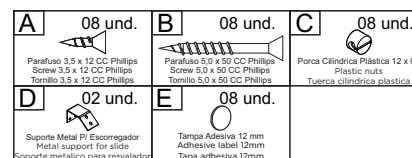
Prepare the piece Nº 02 using 'C'.
Fix on the pieces Nº 01 to the piece Nº 02 using 'B', after fixing paste 'E'.
Screw 'D' to the base using 'A'.

Prepare la pieza 02 utilizando 'C'.
Fije la pieza 01 en la pieza 02 utilizando 'B'. Después pegue 'E' para esconder 'B'.
Apriete el tornillo 'D' en la pieza 02 utilizando 'A'.

OBS: A MONTAGEM DO ESCORREGADOR POSSUI OPÇÃO DE MONTAGEM DO LADO DIREITO OU ESQUERDO. VERIFIQUE COM O CLIENTE A OPÇÃO DESEJA.

OBS: THE SLIDE MAY BE ASSEMBLED ON THE BOTH SIDES OF THE BED.

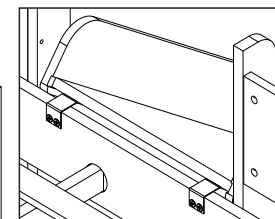
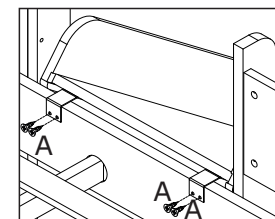
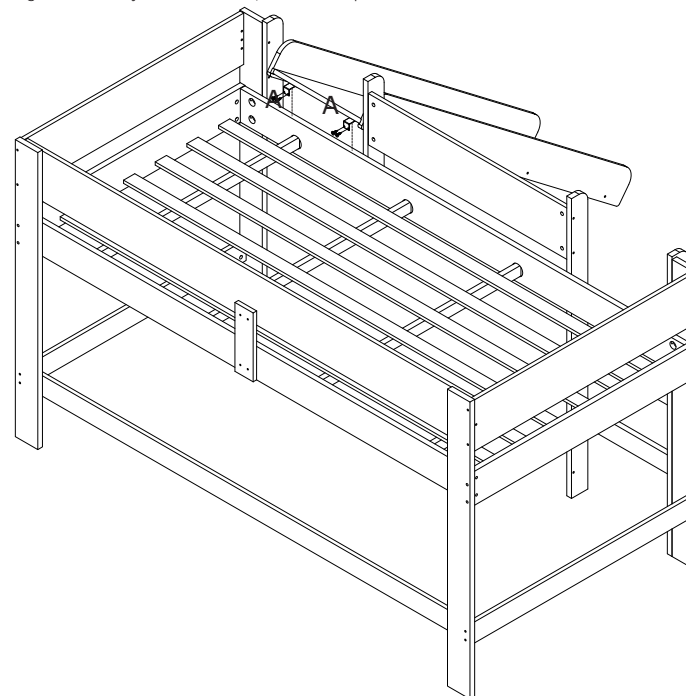
OBS: EL RESVALADOR POSSE OPCION DE MONTAJE DEL LADO DERECHO Y TAMBIEN DEL LADO IZQUIERDO, VEA LA NECESIDADE EN EL MONTAGE.



Encaixe o escorregador na cama e fixe utilizando parafusos 3,5 x 12 CC Phillips 'A'.

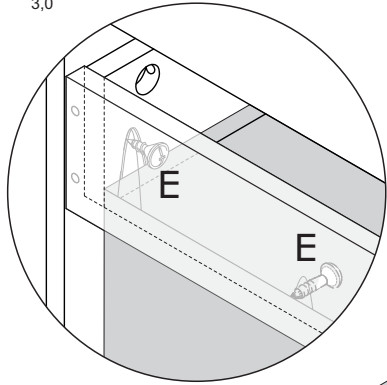
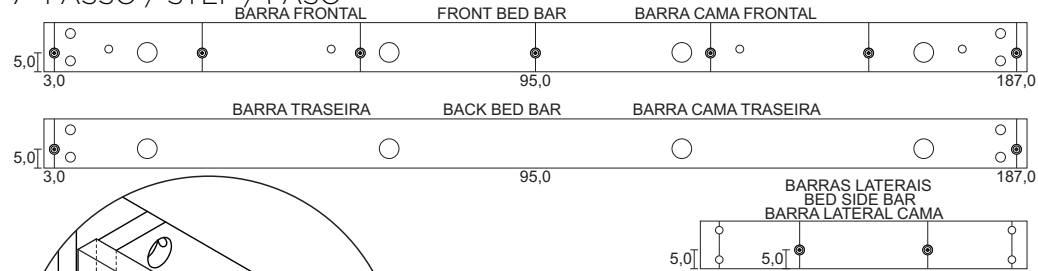
Attach the slide on the bed and using screws 3.5 x 12 CC Phillips 'A'.

Fije el tobogán en la cama y use tornillos de 3,5 x 12 CC Phillips 'A'.



MONTAGEM DO PRODUTO / PRODUCT ASSEMBLY / MONTAJE DEL PRODUCTO

7º PASSO / STEP / PASO

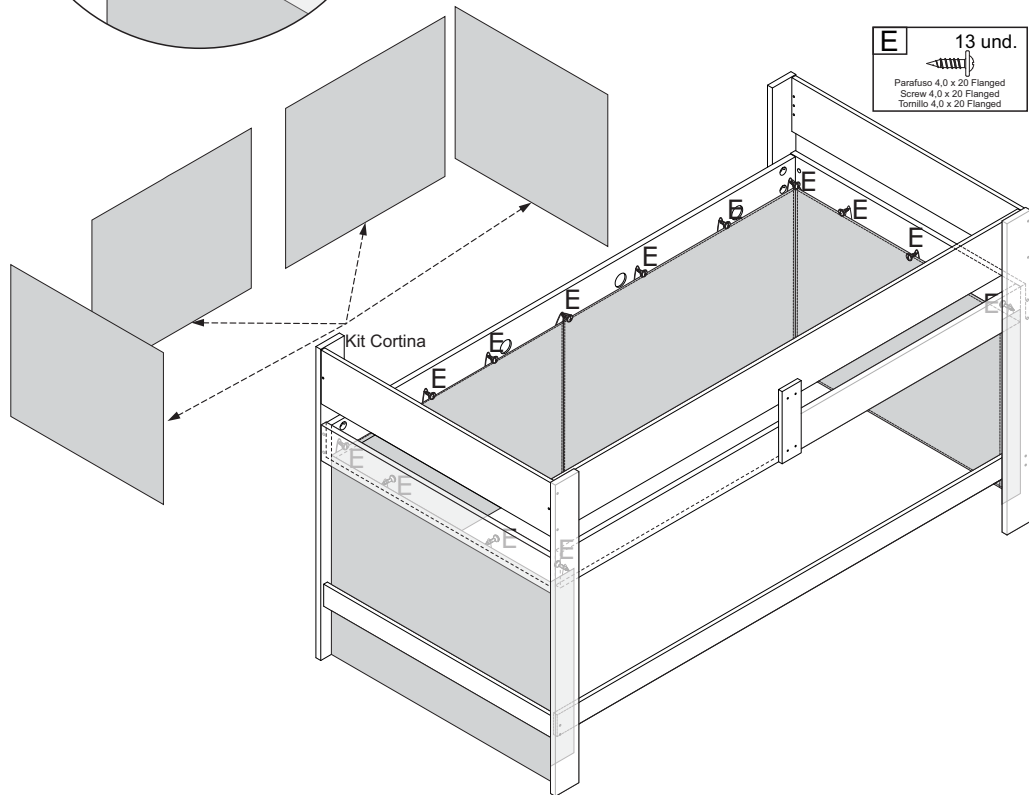


⚠ ATENÇÃO / ATTENTION / ATENCIÓN

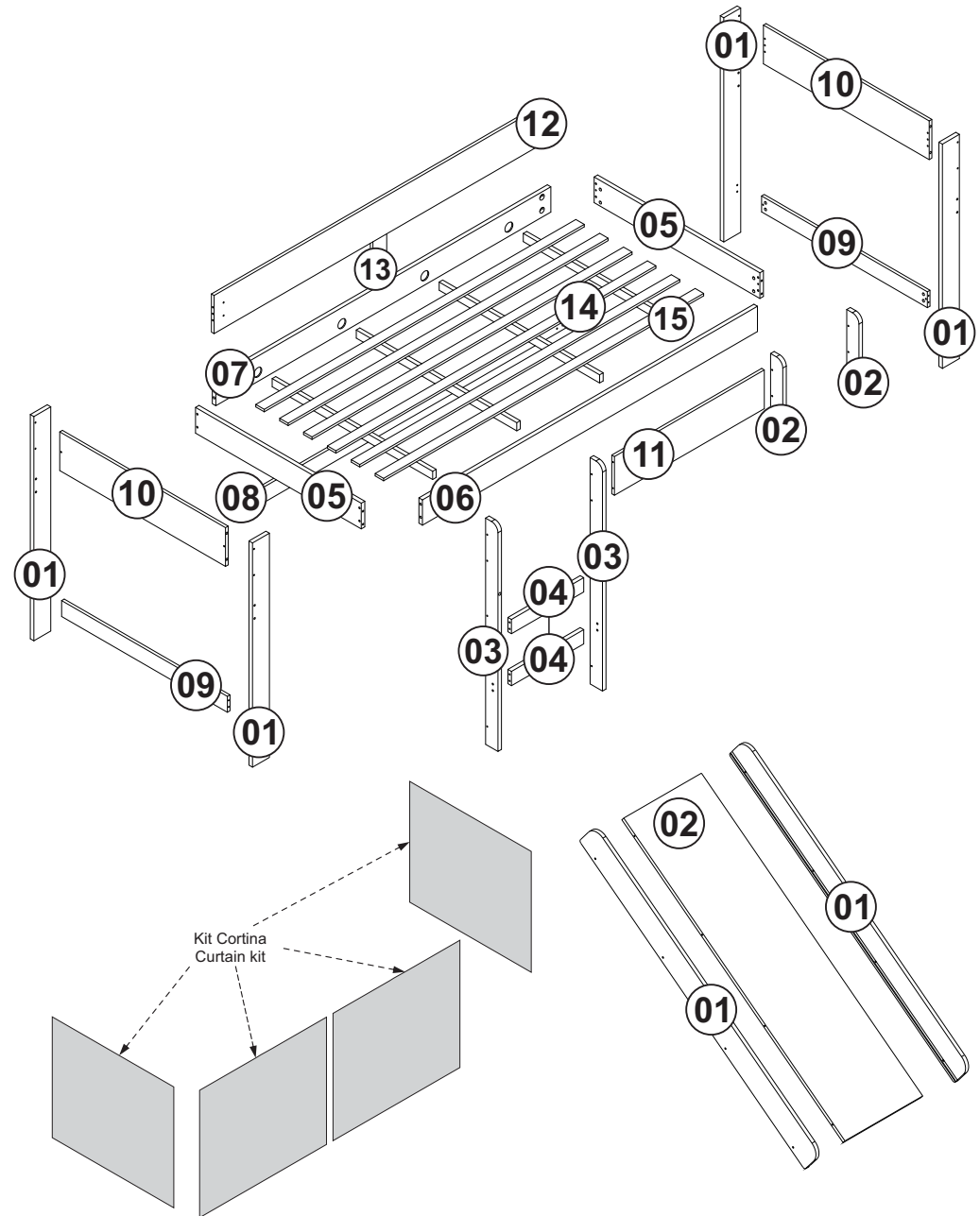
Fixe os parafusos de sustentação do kit cortina seguindo as medidas na ilustração. Após fixar os 03 parafusos de guia na barra cama frontal e 02 parafusos na barra cama traseira coloque os tecidos nos parafusos e fixe-os demais parafusos conforme o alinhamento dos ganchinhos que se encontram nas peças de tecido.
 Não nos responsabilizamos por erros de montagem.

Put the curtains screws using the measures indicated in the illustration. After fixing the 03 screws to the front bar and 02 to the back bar, hang the curtains on the screws. We are not responsible for assemble errors.

Fije los tornillos "E" que va dar sustentación del kit cortina siguiendo las medidas en la foto. Después de fijar "e" en las piezas 05,06,07 fije los ojos de tela en los tornillos apretando para fijalo al final. No somos responsables por errores en el montaje.



IDENTIFICAÇÃO DAS PEÇAS / IDENTIFICATION OF PARTS / IDENTIFICACIÓN DE LAS PIEZAS



FERRAGENS / IRONMONGERY / HERRAJES

| | | | | | |
|--|--|---|--|--|---|
| A 10 und. Cavilha Madeira 6 x 30 Dowel 6 x 30 Clavija 6 x 30 | B 01 und. Etiqueta Pura Magia Pura Magia Label | C 12 und. Parafuso 4,0 x 16 Flanged Screw 4,0 x 16 Flanged Tornillo 4,0 x 16 Flanged | D 04 und. Parafuso 4,0 x 25 CC Phillips Screw 4,0 x 25 CC Phillips Tornillo 4,0 x 25 CC Phillips | E 13 und. Parafuso 4,0 x 20 Flanged Screw 4,0 x 20 Flanged Tornillo 4,0 x 20 Flanged | F 14 und. Parafuso 4,0 x 40 CC Phillips Screw 4,0 x 40 CC Phillips Tornillo 4,0 x 40 CC Phillips |
| G 22 und. Parafuso 5,0 x 60 CC Phillips Screw 5,0 x 60 CC Phillips Tornillo 5,0 x 60 CC Phillips | H 12 und. Parafuso 4,0 x 30 Flanged Screw 4,0 x 30 Flanged Tornillo 4,0 x 30 Flanged | I 08 und. Parafuso CPL 1/4 x 3" Phillips Screw CPL 1/4 x 3" Phillips Tornillo CPL 1/4 x 3" Phillips | J 08 und. Suporte Plastico Plastic Support Soporte Plastico | K 04 und. Cantoneira 3 Furos 3 holes corner Esquinero 3 ocos | L 20 und. Parafuso CPL 1/4 x 60 Phillips Screw CPL 1/4 x 60 Phillips Tornillo CPL 1/4 x 60 Phillips |
| M 24 und. Prego Ardox 12 x 12 Nail Ardox 12 x 12 Clavo Ardox 12 x 12 | N 08 und. Porca Eliptica Elliptical nuts Tuercas Elipticas | O 20 und. Porca Cilindrica Metalica Metallic nuts Tuercas cilindricas metalicas | P 22 und. Porca Cilindrica Plastica Plastic nuts Tuercas cilindricas plasticas | Q 24 und. Tapa Parafuso CPL Screw Caps CPL Cubiertas de tornillo CPL | R 24 und. Tampa Adesiva 18mm Adhesive label 18mm Tapa adhesiva 18mm |
| S 36 und. Branca Tampa Adesiva 12mm Adhesive label 12mm Tapa adhesiva 12mm | | | | | |

C - Parafuso 4,0 x 16 Flanged | 12 UND. |
Screw 4,0 x 16 Flanged | 12 UND. |
Tornillo 4,0 x 16 Flanged | 12 UND. |

D - Parafuso 4,0 x 25 CC Phillips Flanged | 12 UND. |
Screw 4,0 x 25 CC Phillips Flanged | 12 UND. |
Tornillo 4,0 x 25 CC Phillips Flanged | 12 UND. |

E - Parafuso 4,0 x 20 Flanged | 13 UND. |
Screw 4,0 x 20 Flanged | 13 UND. |
Tornillo 4,0 x 20 Flanged | 13 UND. |

F - Parafuso 4,0 x 40 CC Phillips | 14 UND. |
Screw 4,0 x 40 CC Phillips | 14 UND. |
Tornillo 4,0 x 40 CC Phillips | 14 UND. |

G - Parafuso 5,0 x 60 CC Phillips | 22 UND. |
Screw 5,0 x 60 CC Phillips | 22 UND. |
Tornillo 5,0 x 60 CC Phillips | 22 UND. |

H - Parafuso 4,0 X 30 Flanged | 12 UND. |
Screw 4,0 X 30 Flanged | 12 UND. |
Tornillo 4,0 X 30 Flanged | 12 UND. |

I - Parafuso CPL 1/4 x 3" Phillips | 08 UND. |
Screw CPL 1/4 x 3" Phillips | 08 UND. |
Tonillo CPL 1/4 x 3" Phillips | 08 UND. |

L - Parafuso CPL 1/4 x 60" Phillips | 20 UND. |
Screw CPL 1/4 x 60" Phillips | 20 UND. |
Tornillo CPL 1/4 x 60" Phillips | 20 UND. |

M - Prego Ardox 12 x 12 | 24 UND. |
Nail Ardox 12 x 12 | 24 UND. |
Clavo Ardox 12 x 12 | 24 UND. |

MONTAGEM DO PRODUTO / PRODUCT ASSEMBLY / MONTAJE DEL PRODUCTO

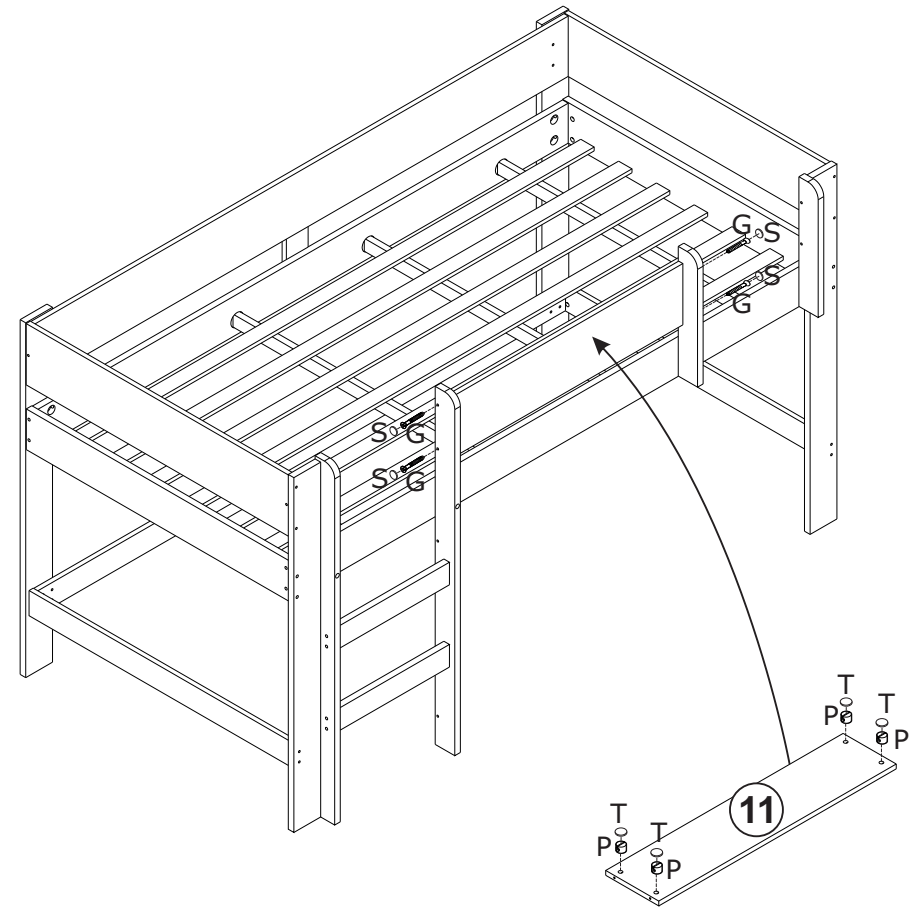
6º PASSO / STEP / PASO

Prepare a peça N° 11 utilizando 'P'.
Fixe a peça N° 11 utilizando 'G', após fixação cole 'S' e 'T'.

-Prepare the piece N° 11 using 'P'.
-Fix the the piece N° 11 using 'G'. After fixing, paste "S" and "T"

-Prepare la pieza 11 usando "P"
-Fije la pieza 11 usando "G", despues de fijar pegue "S" y "T".

| | | | |
|--|--|---|---|
| G 04 und. Parafuso 5,0 x 60 CC Phillips Screw 5,0 x 60 CC Phillips Tornillo 5,0 x 60 CC Phillips | P 04 und. Porca Cilindrica Plastica Plastic nuts Tuercas cilindricas plasticas | T 04 und. Tampa Adesiva 18mm Adhesive label 18mm Tapa adhesiva 18mm | S 04 und. Branca Tampa Adesiva 12mm Adhesive label 12mm Tapa adhesiva 12mm |
|--|--|---|---|

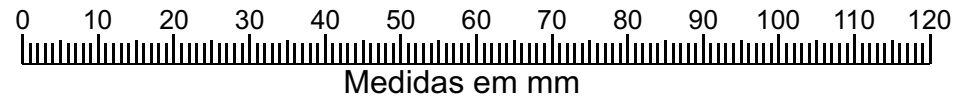


MONTAGEM DO ESCORREGADOR / IRONMONGERY SLIDE / HERRAJES RESVALADOR

| | | | | |
|--|--|--|--|--|
| A 08 und. Parafuso 3,5 x 12 CC Phillips Screw 3,5 x 12 CC Phillips Tornillo 3,5 x 12 CC Phillips | B 08 und. Parafuso 5,0 x 50 CC Phillips Screw 5,0 x 50 CC Phillips Tornillo 5,0 x 50 CC Phillips | C 08 und. Porca Cilindrica Plastica 12 x 09 Plastic nuts Tuercas cilindricas plasticas | D 02 und. Suporte Metal P/ Escorregador Metal support for slide Soporte metalico para resvalador | E 08 und. Tampa Adesiva 12 mm Adhesive label 12mm Tapa adhesiva 12mm |
|--|--|--|--|--|

A - Parafuso 3,5 x 12 CC Phillips | 08 UND. |
Screw 3,5 x 12 CC Phillips | 08 UND. |
Tornillo 3,5 x 12 CC Phillips | 08 UND. |

B - Parafuso 5,0 x 50 CC Phillips | 08 UND. |
Screw 5,0 x 50 CC Phillips | 08 UND. |
Tonillo 5,0 x 50 CC Phillips | 08 UND. |



MONTAGEM DO PRODUTO / PRODUCT ASSEMBLY / MONTAJE DEL PRODUCTO

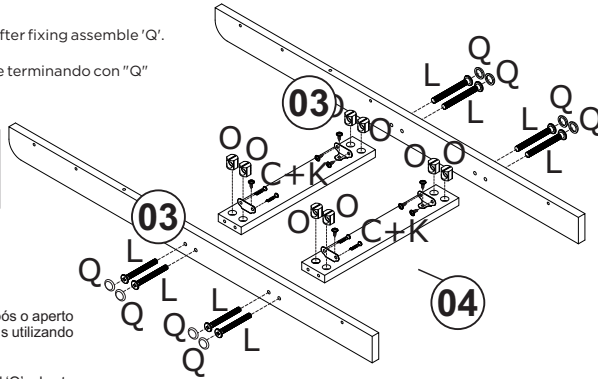
5º PASSO / STEP / PASO

Fixe a peça N° 04 nas peças N° 03 utilizando porca cilíndrica metálica 'O', 'K', 'C' e 'L', após fixação encaixar 'Q'.

-Fix the piece N° 04 on the piece N° 03 using 'O', 'K', and 'L', after fixing assemble 'Q'.

-Fije la pieza 04 en la pieza 03 utilizando "O", "K", "C", y "L", se terminando con "Q"

| | | |
|--|--|---|
| C 12 und. | K 04 und. | L 08 und. |
| Parafuso 4,0 x 16 Flanged Screw 4.0 x 16 Flanged Tornillo 4.0 x 16 Flanged | Cantoneira 3 Furos 3 holes corner Esquinero 3 cyros | Parafuso CPL 1/4 x 60 Phillips Screw CPL 1/4 x 60 Phillips Tornillo CPL 1/4 x 60 Phillips |
| O 08 und. | Q 08 und. | |
| Porca Cilíndrica Metálica Metallic nuts Tuerca cilíndrica metálica | Tapa Parafuso CPL Screw Caps CPL Cubiertas de tornillo CPL | |

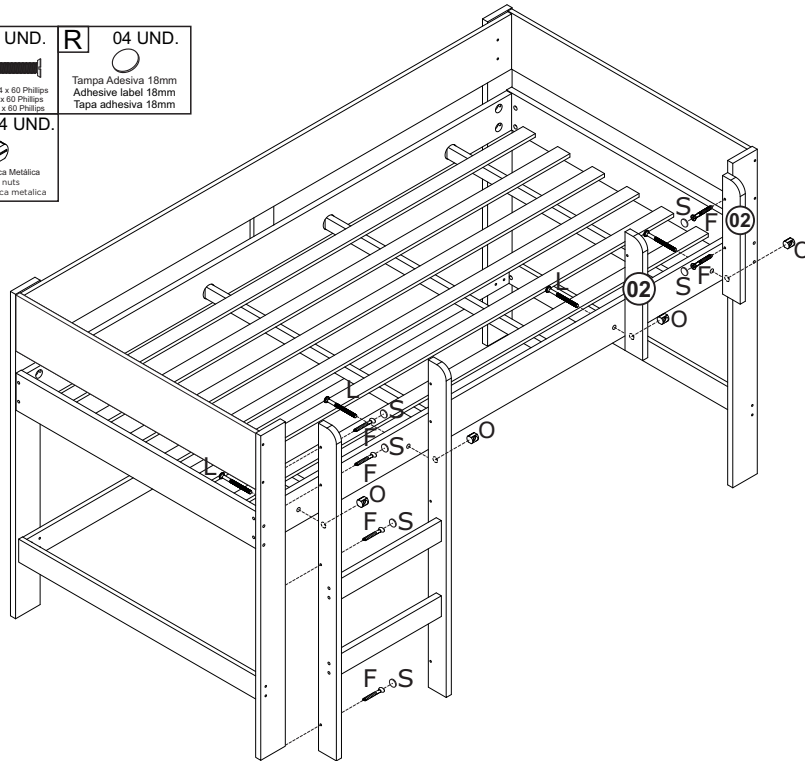


Fixe a escada e as peças N° 02 na peça N° 06 utilizando 'L' e 'O', após o aperto dos parafusos na barra da cama frontal fixe também nos pés frontais utilizando parafusos 'F', após fixação cole 'R' e 'S'.

-Fix the ladder and the pieces N° 02 on the piece N° 06 using 'L' and 'O', also to the front feet using 'F'. After fixing, paste 'R' and 'S'.

-Fije la escalera y las piezas 02 en la pieza 06, usando "L" y "O". Despues fije tambien en las piezas 01 usando "F", despues pegue "R" y "S".

| | | |
|---|---|---|
| F 06 UND. | L 04 UND. | R 04 UND. |
| Parafuso 4,0 x 40 CC Screw 4.0 x 40 CC Tornillo 4.0 x 40 CC | Parafuso CPL 1/4 x 60 Phillips Screw CPL 1/4 x 60 Phillips Tornillo CPL 1/4 x 60 Phillips | Tampa Adesiva 18mm Adhesive label 18mm Tapa adhesiva 18mm |
| S 06 UND. | O 04 UND. | |
| Tampa Adesiva 12mm Adhesive label 12mm Tapa adhesiva 12mm | Porca Cilíndrica Metálica Metallic nuts Tuerca cilíndrica metálica | |



MONTAGEM DO PRODUTO / PRODUCT ASSEMBLY / MONTAJE DEL PRODUCTO

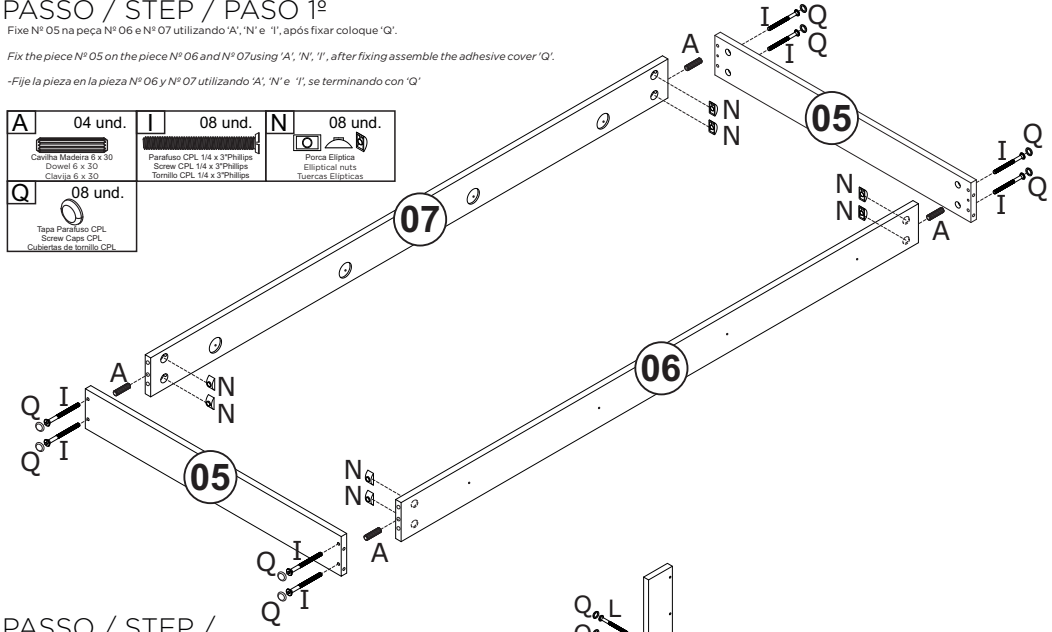
PASSO / STEP / PASO 1º

Fixe N° 05 na peça N° 06 e N° 07 utilizando 'A', 'N', 'I', após fixar coloque 'Q'.

Fix the piece N° 05 on the piece N° 06 and N° 07 using 'A', 'N', 'I', after fixing assemble the adhesive cover 'Q'.

-Fije la pieza en la pieza N° 06 y N° 07 utilizando 'A', 'N' e 'I', se terminando con 'Q'

| | | |
|--|---|--|
| A 04 und. | I 08 und. | N 08 und. |
| Cavilha Madeira 6 x 30 Dowel 6 x 30 Clavija 6 x 30 | Parafuso CPL 1/4 x 3" Phillips Screw CPL 1/4 x 3" Phillips Tornillo CPL 1/4 x 3" Phillips | Porca Elíptica Elliptical nuts Tuercas Elípticas |
| Q 08 und. | | |
| Tapa Parafuso CPL Screw Caps CPL Cubiertas de tornillo CPL | | |

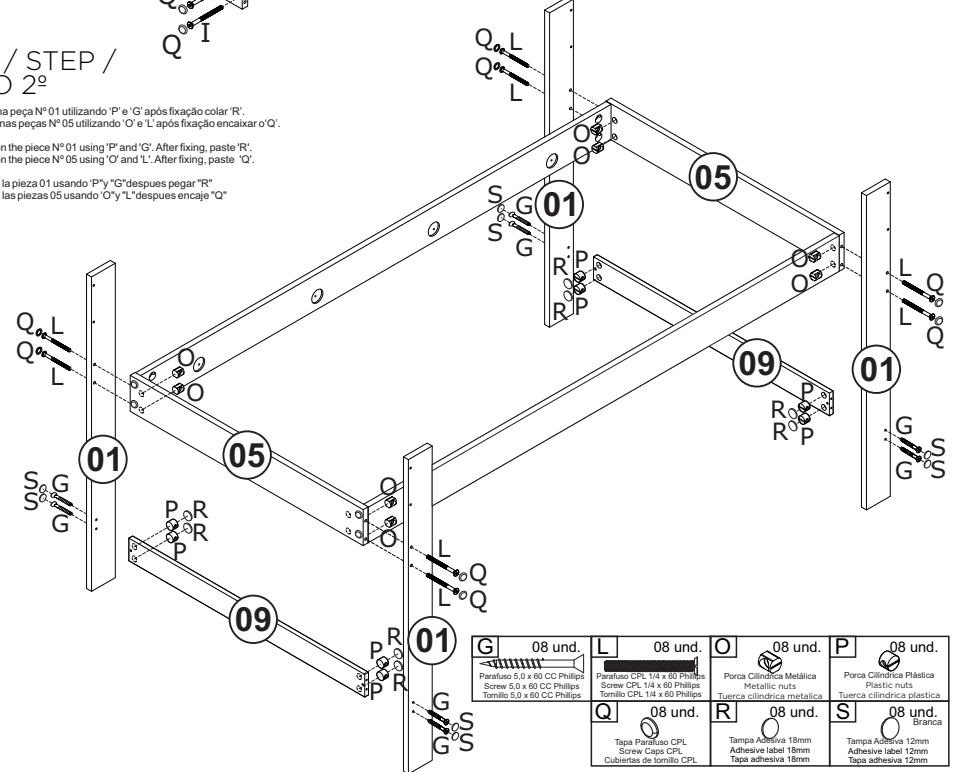


PASSO / STEP / PASO 2º

Fixe as peças N° 09 na peça N° 01 utilizando 'P' e 'G' após fixação cole 'R'.
Fixe as peças N° 01 nas peças N° 05 utilizando 'O' e 'L' após fixação encaixar o 'Q'.

-Fix the piece N° 09 on the piece N° 01 using 'P' and 'G'. After fixing, paste 'R'.
-Fix the piece N° 01 on the piece N° 05 using 'O' and 'L'. After fixing, paste 'Q'.

-Fije las piezas 09 en la pieza 01 usando "P" y "G" despues pegar "R"
-Fije las piezas 01 en las piezas 05 usando "O" y "L" despues encaje "Q"



| | | | |
|--|---|--|---|
| G 08 und. | L 08 und. | O 08 und. | P 08 und. |
| Parafuso 5,0 x 60 CC Phillips Screw 5.0 x 60 CC Phillips Tornillo 5.0 x 60 CC Phillips | Parafuso CPL 1/4 x 60 Phillips Screw CPL 1/4 x 60 Phillips Tornillo CPL 1/4 x 60 Phillips | Porca Cilíndrica Metálica Metallic nuts Tuerca cilíndrica metálica | Porca Cilíndrica Plástica Plastic nuts Tuerca cilíndrica plástica |
| Q 08 und. | R 08 und. | S 08 und. | |
| Tapa Parafuso CPL Screw Caps CPL Cubiertas de tornillo CPL | Tampa Adesiva 18mm Adhesive label 18mm Tapa adhesiva 18mm | Tampa Adesiva 12mm Adhesive label 12mm Tapa adhesiva 12mm | |

MONTAGEM DO PRODUTO / PRODUCT ASSEMBLY / MONTAJE DEL PRODUCTO

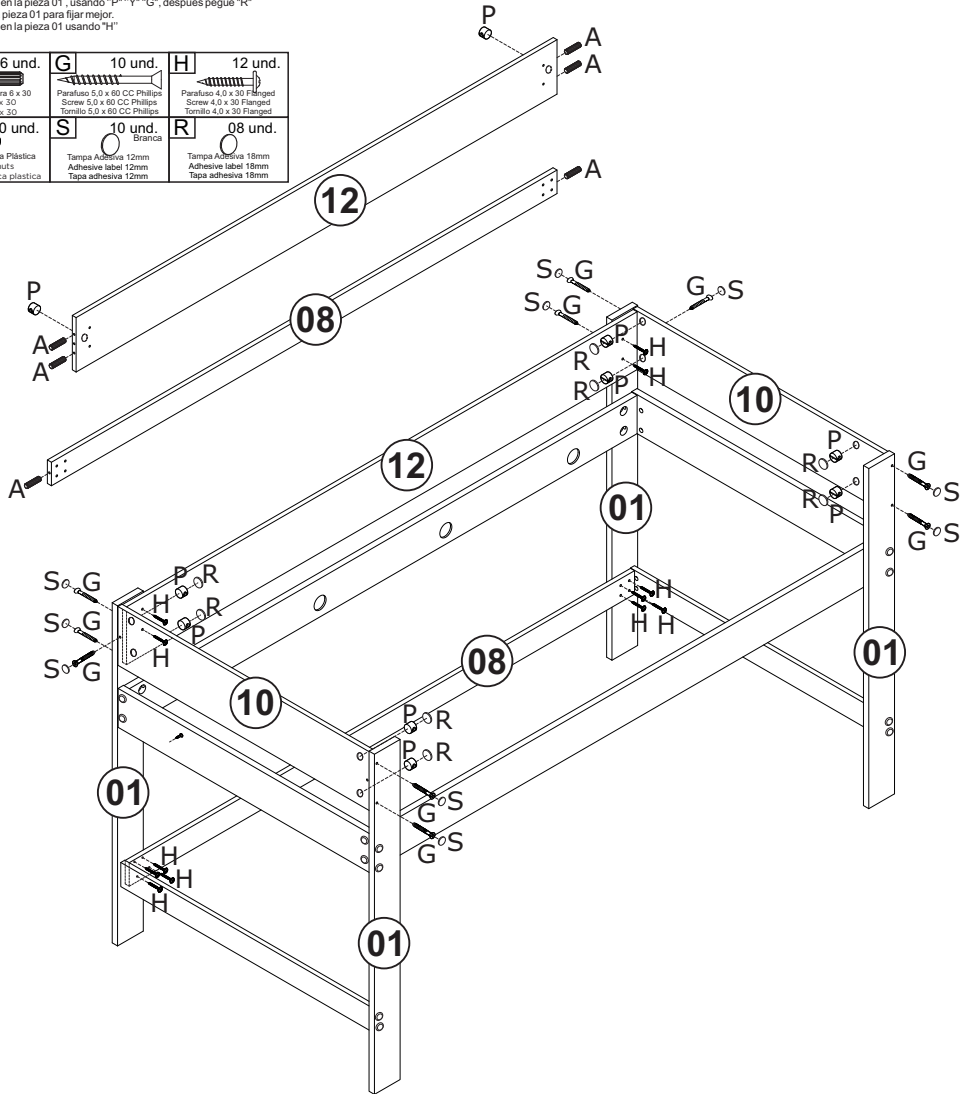
3º PASSO / STEP / PASO

Prepare as peças Nº 08 utilizando 'A'.
 Prepare a peça Nº 12 utilizando 'A' e 'P'.
 Fixe a peça Nº 12 nas peças Nº 10 utilizando 'G'. Após fixação cole 'R'.
 Fixe a peça Nº 10 na peça Nº 01 utilizando 'P' e 'G'. Após fixação cole 'R'.
 Fixe 'H' no painel traseiro com os pés frontais para melhor sustentação.
 Fixe a peça Nº 08 nas peças Nº 01 utilizando 'H'.

Prepare the pieces Nº 08 using 'A'.
 Prepare the piece Nº 12 using 'A' and 'P'.
 Fix the piece Nº 12 on the piece Nº 10 using 'G'. After fixing, paste 'R'.
 Fix the piece Nº 10 on the piece Nº 01 using 'P' and 'G'. After fixing, paste 'R'.
 Fix the back panel to the front feet using 'H' for better sustentation.
 Fix the piece Nº 08 on the piece Nº 01 using 'H'.

Prepare la pieza 08 usando "A".
 Prepare la pieza 12 usando "A" y "P".
 Fije la pieza 12 en las piezas 10 usando "G", despues pegue "R".
 Fije la pieza 10 en la pieza 01, usando "P" y "G", despues pegue "R".
 Fije 04 "H" en la pieza 01 para fijar mejor.
 Fije la pieza 08 en la pieza 01 usando "H".

| | | |
|--|---|---|
| A 06 und. Cavilha Madeira 6 x 30 Dowel 6 x 30 Clavija 6 x 30. | G 10 und. Parafuso 5,0 x 60 CC Phillips Screw 5.0 x 60 CC Phillips Tornillo 5.0 x 60 CC Phillips. | H 12 und. Parafuso 4,0 x 30 Flanged Screw 4.0 x 30 Flanged Tornillo 4.0 x 30 Flanged. |
| P 10 und. Porca Cilíndrica Plástica Plastic nuts Tuerca cilíndrica plástica. | S 10 und. Tampa Adesiva 12mm Adhesive label 12mm Tapa adhesiva 12mm. | R 08 und. Tampa Adesiva 18mm Adhesive label 18mm Tapa adhesiva 18mm. |

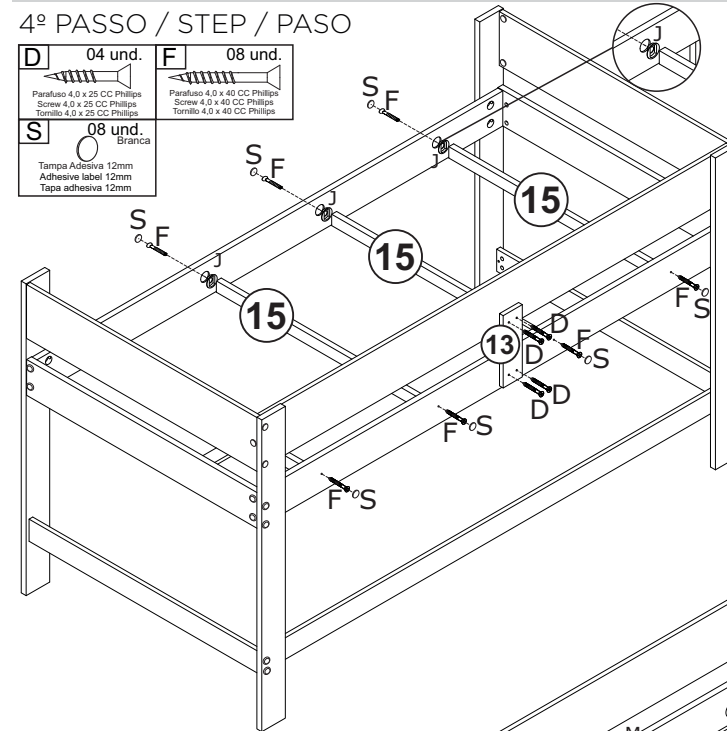


MONTAGEM DO PRODUTO / PRODUCT ASSEMBLY / MONTAJE DEL PRODUCTO

4º PASSO / STEP / PASO

| | |
|---|---|
| D 04 und. Parafuso 4,0 x 25 CC Phillips Screw 4.0 x 25 CC Phillips Tornillo 4.0 x 25 CC Phillips. | F 08 und. Parafuso 4,0 x 40 CC Phillips Screw 4.0 x 40 CC Phillips Tornillo 4.0 x 40 CC Phillips. |
| S 08 und. Tampa Adesiva 12mm Adhesive label 12mm Tapa adhesiva 12mm. | |

J 08 und.
Suporte Plástico
Plastic Support
Soporte Plástico



- Coloque as peças Nº 15 na barra cama frontal e traseira e fixe-as utilizando 'F' e 'J', após fixação cole 'S'.
 - Fixe a peça Nº 13 na Nº 12 e Nº 07 utilizando 'D'.

- Assemble the pieces Nº 15 to the front/back bar and tight them using 'F' and 'J', after fixing, paste 'S'.
 - Fix the piece Nº 13 on the piece Nº 12 and Nº 07 using 'D'.

- Ponga la pieza 15 en las piezas 06 y 07 usando "F" y "J", despues pegue "S".
 - Fije la pieza 13 en la pieza 12 y en la pieza 07, usando "D".

Fixe as peças Nº 14 utilizando 'M'.

Fix the pieces Nº 14 using 'M'.

-Fije las piezas 14 usando "M"

| |
|---|
| M 24 und. Prego Ardox 12 x 12 Nail Ardox 12 x 12 Clavo Ardox 12 x 12. |
|---|

