



# MANUAL DE INSTRUÇÕES

# MONITOR DE LED LCD

Leia este manual com atenção antes de utilizar o dispositivo e guarde-o para futuras consultas.

MODELO DE MONITOR DE LED LCD  
20M35PH

# ÍNDICE

## 3 LICENÇA

---

## 4 MONTAR E PREPARAR

---

- 4 Desembalar
- 5 Peças e botões
- 6 Instalação do monitor
  - 6 - Montagem da base do suporte
  - 6 - Desmontar a base do suporte
  - 7 - Desmontar o corpo do suporte
  - 8 - Instalação em uma mesa
  - 8 - Ajustar o ângulo
  - 9 - Ajustar a altura do suporte
  - 9 - Utilizar o dispositivo de bloqueio Kensington
- 10 - Usando a função Pivot
- 11 - Montar na parede

## 12 UTILIZAR O MONITOR

---

- 12 Ligação a um PC
  - 12 - Ligação D-SUB
  - 12 - Ligação HDMI
- 13 Ligação a dispositivos AV
  - 13 - Ligação HDMI

## 14 PERSONALIZAR AS DEFINIÇÕES

---

- 15 Personalizar as definições
  - 15 - Definições do Menu
  - 16 - Imagem
  - 16 - Cor
  - 17 - Visor
  - 17 - Outros
- 18 Definições do Modo Reader
- 18 SMART ENERGY SAVING

## 19 RESOLUÇÃO DE PROBLEMAS

---

## 21 ESPECIFICAÇÕES

---

- 21 20M35PH
- 22 Modos predefinidos (Resolução)
- 22 Indicador

# LICENÇA

As licenças variam de acordo com o modelo. Visite [www.lg.com](http://www.lg.com) para obter mais informações sobre a licença.



Os termos HDMI e HDMI High-Definition Multimedia Interface, e o logotipo HDMI são marcas ou marcas registradas da HDMI Licensing Administrator, Inc. nos Estados Unidos e em outros países.

O seguinte conteúdo é unicamente aplicado ao monitor que é vendido no mercado europeu e necessita cumprir com a Directiva ErP:

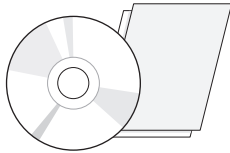
\* Este monitor está definido para se desligar automaticamente 4 horas após o ter ligado e se não existir nenhum ajuste no mesmo.

\* Para desativar esta definição, altere a opção para "Off" em "Automatic Standby (Suspensão Automática)" no menu OSD.

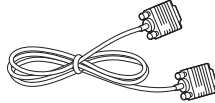
# MONTAR E PREPARAR

## Desembalar

Verifique se a caixa do produto contém os seguintes itens. Se faltarem alguns acessórios, contacte o vendedor local onde comprou o produto. As ilustrações deste manual podem ser diferentes do produto e acessórios reais.



**CD / cartão**



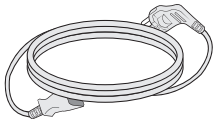
**Cabo D-SUB**

(Este cabo não está incluído em todos os países.)

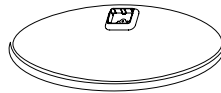


**Cabo HDMI**

(Este cabo não está incluído em todos os países.)



**Cabo de alimentação**



**Base do suporte**



### ATENÇÃO

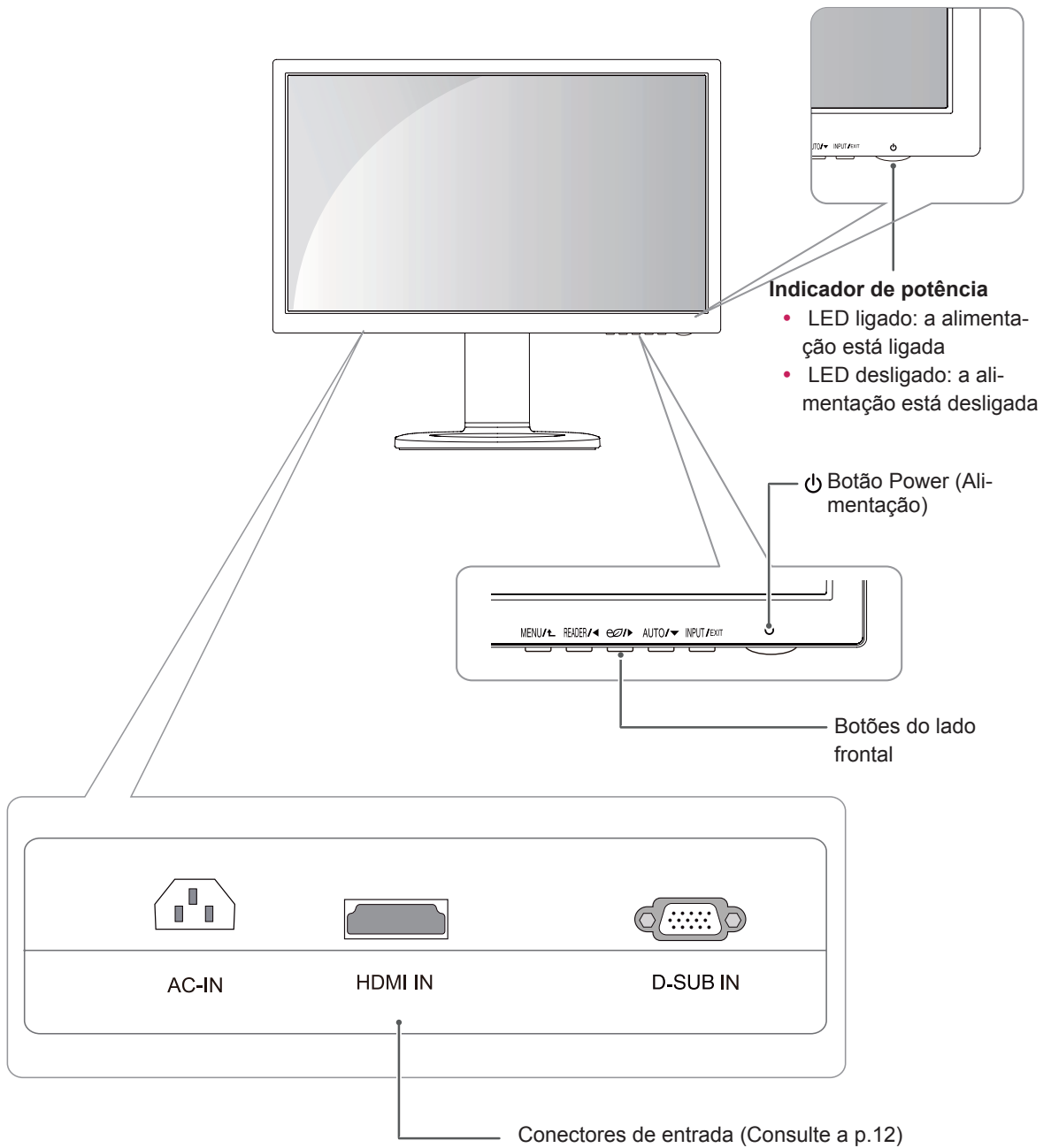
- Para garantir a segurança e a vida útil prolongada do aparelho, não utilize nenhum acessório não aprovado.
- Nenhum dano ou lesão decorrentes da utilização de acessórios não aprovados está abrangido pela garantia.



### NOTA

- Os acessórios fornecidos com o produto podem ser diferentes de acordo com o modelo.
- As especificações do produto ou os conteúdos deste manual podem ser alterados sem aviso prévio devido à atualização das funções do produto.

## Peças e botões



## Instalação do monitor

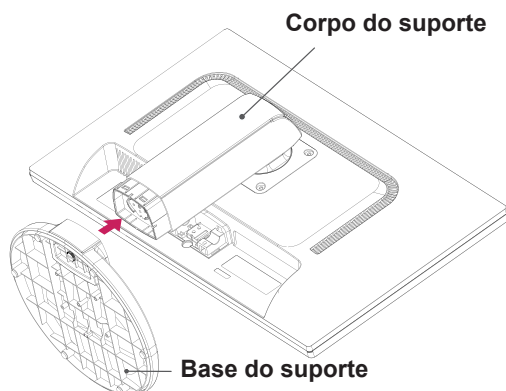
### Montagem da base do suporte

- 1 Coloque a tela do monitor virada para baixo.

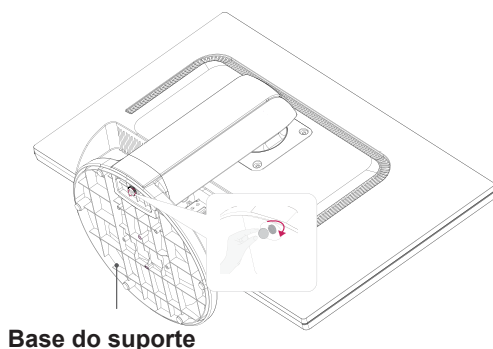
#### ⚠ ATENÇÃO

- Para evitar que a tela seja riscada, cubra a superfície com um pano macio.

- 2 Verifique a **posição (nas partes frontal e traseira)** do corpo do suporte, e, em seguida, monte a **base do suporte** no **corpo do suporte** conforme ilustrado na figura.

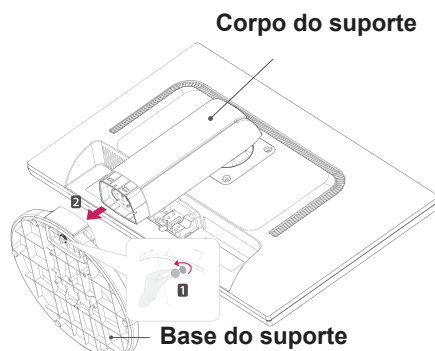


- 3 Rode o parafuso para a direita com uma moeda para fixar a **base do suporte**.



### Desmontar a base do suporte

- 1 Coloque a tela do monitor virada para baixo. Para evitar que a tela seja riscada, cubra a superfície com um pano macio.
- 2 Rode o parafuso na base do suporte para a esquerda com uma moeda. Desmonte a **base do suporte** do **corpo do suporte**.

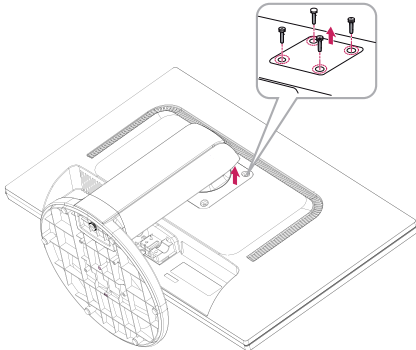


#### ⚠ ATENÇÃO

- Os componentes apresentados nas ilustrações podem parecer diferentes do produto real.
- Não transporte o monitor virado ao contrário, pois o mesmo pode cair do suporte e causar danos ou ferimentos.
- Quando levantar ou deslocar o monitor, segure apenas pelo suporte ou pela cobertura de plástico para evitar danos a tela. Assim, evita um excesso de pressão desnecessária na tela.
- Retire a fita e o pino de fixação apenas quando o monitor estiver montado na base do suporte e se encontrar em uma posição vertical. Caso contrário, o corpo do suporte pode ficar saliente e causar acidentes.

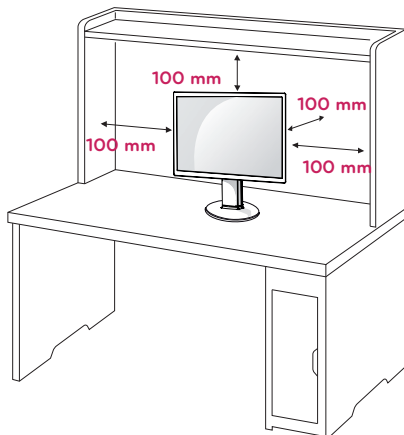
## Desmontar o corpo do suporte

- 1 Coloque a tela do monitor virada para baixo. Para evitar que a tela seja riscada, cubra a superfície com um pano macio.
- 2 Retire os quatro parafusos com uma chave de parafusos e desmonte o suporte do monitor.

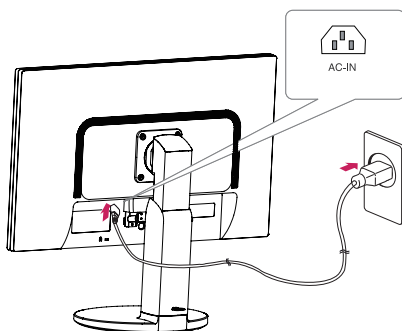


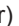
## Instalação em uma mesa

- 1 Levante o monitor e coloque-o sobre a mesa em uma posição vertical.  
Instale-o a uma distância de, pelo menos, **100 mm** da parede para garantir ventilação suficiente.



- 2 Conecte o Cabo de alimentação ao monitor, em seguida, conecte o cabo de alimentação na tomada da parede.



- 3 Pressione o botão  (Power) na parte frontal do monitor para ligá-lo.

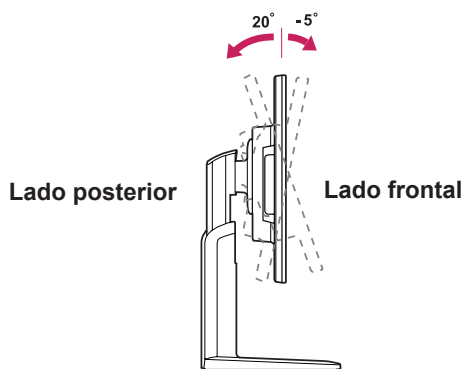


### ATENÇÃO

- Desligue o cabo de alimentação antes de deslocar ou instalar o monitor. Existe risco de choque elétrico.

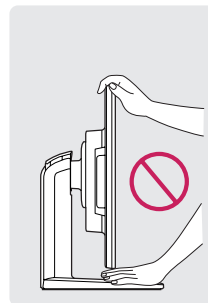
## Ajustar o ângulo

- 1 Coloque o monitor montado na base do suporte em posição vertical.
- 2 Ajuste o ângulo da tela. O ângulo da tela pode ser ajustado para um máximo de 5 graus para a frente e de 20 graus para trás, para obter uma experiência de visualização confortável.

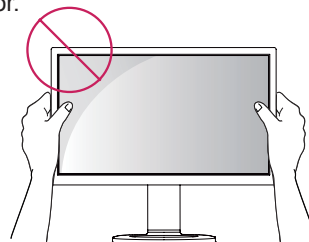


### AVISO

- Para evitar ferimentos nos dedos, quando ajustar a tela não segure na parte inferior da estrutura do monitor, tal como ilustrado abaixo.



- Tenha cuidado para não tocar ou pressionar a área da tela quando ajustar o ângulo do monitor.

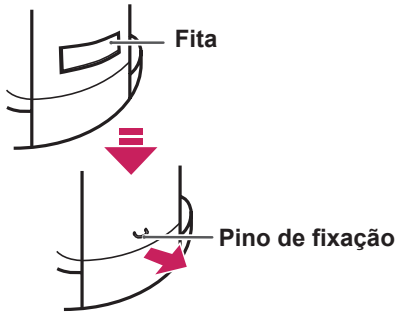




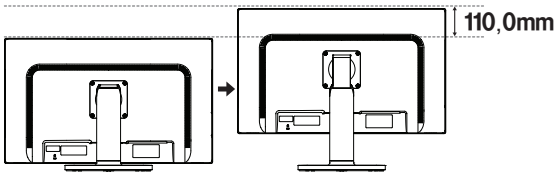
## Ajustar a altura do suporte

- 1 Coloque o monitor montado na base do suporte em posição vertical.
- 2 Retire a **fita** colada na parte traseira inferior do **corpo do suporte e**, em seguida, puxe o **pino de fixação para fora**.

### Corpo do suporte



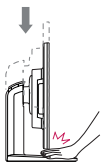
- 3 A altura pode ser ajustada para um valor máximo de **110 mm**.



### ⚠ ATENÇÃO

- Depois de remover o pino, não é necessário inseri-lo de novo para ajustar a altura.

### ⚠ AVISO



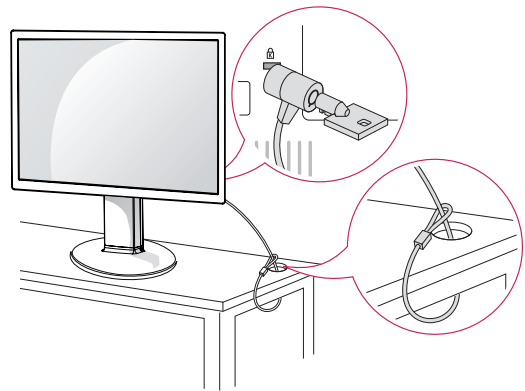
- Quando ajustar a altura da tela, não coloque o dedo entre o monitor e a base (chassis).

## Utilizar o dispositivo de bloqueio Kensington

O conector do bloqueio Kensington encontra-se na parte posterior do monitor.

Para obter mais informações sobre a instalação e utilização, consulte o manual do usuário do bloqueio Kensington ou visite o website em <http://www.kensington.com>.

Ligue o monitor à mesa com o cabo de bloqueio Kensington.



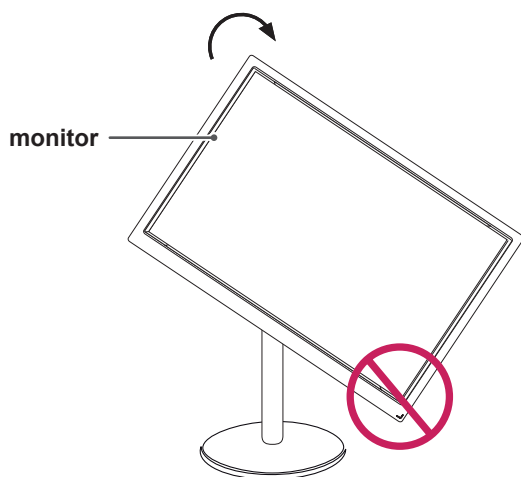
### ⚠ NOTA

- A utilização do bloqueio Kensington é opcional. Os acessórios podem ser adquiridos na sua loja de produtos eletrônicos local.

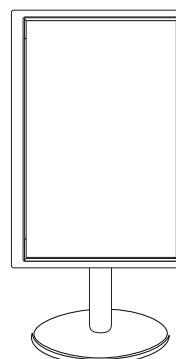
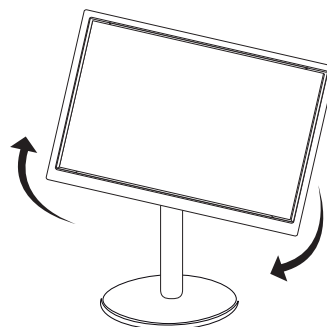
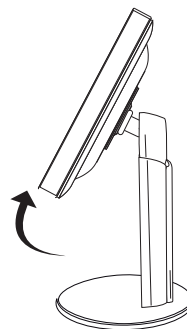
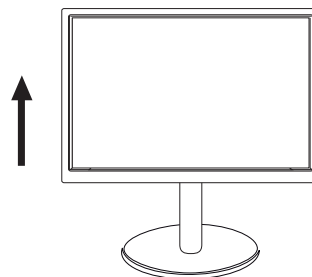
## Usando a função Pivot

A função de pivot permite que você gire a tela 90 graus no sentido horário.

- 1 Levante o monitor à altura máxima para utilizar a função de Pivot.
- 2 Paisagem & Retrato: Você pode girar o painel de 90 ° no sentido horário. Por favor, seja cauteloso e evitar o contato entre o monitor e a base do suporte ao girar a tela para acessar a função de Pivot. Se o monitor bater com a base do suporte, esta pode rachar ou danificar o produto.

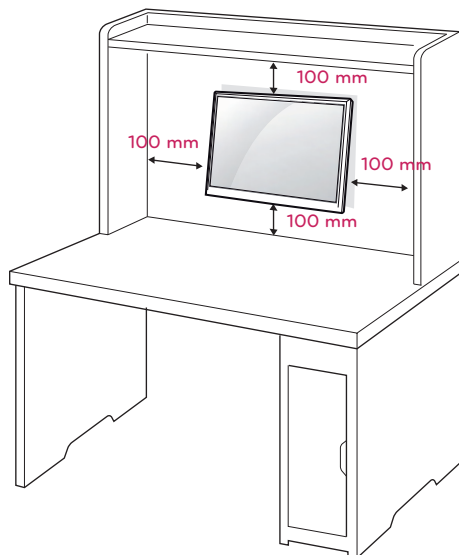


- 3 Tenha cuidado com os cabos durante a rotação do monitor.



## Montar na parede

Para garantir ventilação adequada, deixe uma distância de 100 mm em cada lado e a partir da parede. Estão disponíveis instruções de instalação detalhadas no seu fornecedor, consulte o Guia de configuração e instalação opcional do suporte de montagem na parede.



Se você pretende montar o monitor na parede, fixe o suporte de montagem (peça opcional) à parte traseira do monitor.

Se instalar o monitor utilizando uma placa de montagem na parede (peças opcionais), monte-o com cuidado de modo a não cair.

- 1 Por favor, usar os parafusos e placa de montagem em conformidade com padrões de VESA.
- 2 Se você usar parafusos maiores que o padrão recomendado, o monitor pode ficar danificado internamente.
- 3 Se você não usar os parafusos recomendados e o produto for danificado ou cair da posição montada, LG não pode ser considerada responsável pelos incidentes.
- 4 Produto compatível com normas VESA.
- 5 Utilize a norma VESA, tal como indicado abaixo.
  - 784,8 mm e inferior
    - \* Espessura da placa de montagem na parede: 2,6 mm
    - \* Parafuso:  $\Phi$  4,0 mm x Grau de inclinação 0,7 mm x Comprimento 10 mm
  - 787,4 mm e superior
    - \* Utilize a placa de montagem na parede e os parafusos que estejam em conformidade com a norma VESA.

Modelo	20M35PH
VESA (A x B)	100 x 100
Parafuso padrão	M4
Número de parafusos	4



### ATENÇÃO

- Desligue primeiro o cabo de alimentação antes de desmontar ou instalar o monitor. Caso contrário, pode ocorrer choque elétrico.
- Se instalar o monitor no teto ou em uma parede inclinada, ele poderá cair e provocar acidentes.
- Utilize apenas um suporte de montagem na parede autorizado pela LG e contacte o representante local ou pessoal qualificado.
- Não aperte exageradamente os parafusos, pois isso pode danificar o monitor e anular a garantia.
- Utilize apenas parafusos e suportes de montagem na parede que cumpram a norma VESA. Danos materiais ou ferimentos causados por uma má utilização ou pelo uso de um acessório inadequado não estão cobertos pela garantia.



### NOTA

- Utilize os parafusos indicados nas especificações para parafusos da norma VESA.
- O kit de montagem na parede inclui um manual de instalação e as peças necessárias.
- O suporte de montagem na parede é opcional. Pode obter acessórios adicionais através do seu fornecedor local.
- O comprimento dos parafusos pode ser diferente de acordo com o suporte de montagem na parede. Certifique-se de que utiliza parafusos com o comprimento correto
- Para mais informações, consulte as instruções fornecidas com o suporte de montagem na parede.

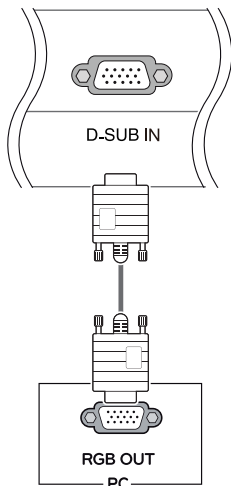
# UTILIZAR O MONITOR

## Ligação a um PC

- O seu monitor suporta a função Plug & Play\*.
- \*Plug & Play: um PC reconhece um dispositivo logo que o utilizador o liga, sem necessidade de configuração do dispositivo ou de intervenção por parte do usuário.

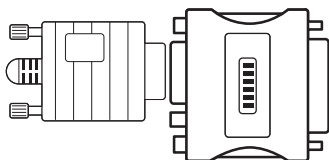
## Ligação D-SUB

Transmite sinal analógico do PC para o monitor. Ligue o PC ao monitor com o cabo de sinais D-sub de 15 pinos, conforme demonstrado nas seguintes ilustrações.



### ! NOTA

- Quando utilizar um conector de cabo de entrada de sinal D-Sub para Macintosh

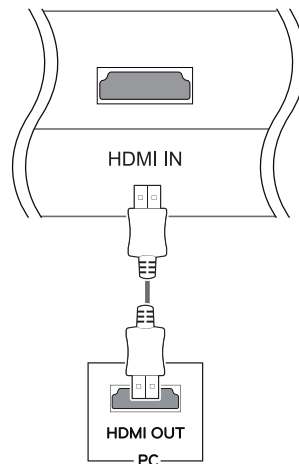


#### • Adaptador para Mac

Para ser utilizado com Macintosh da Apple, é necessário um adaptador independente para alterar a densidade do conector D-SUB VGA de 15 pinos (3 filas) do cabo fornecido para um conector de 15 pinos e 2 filas.

## Ligação HDMI

Transmite os sinais de áudio e vídeo digital do PC para o conjunto do Monitor. Conecte o PC ao conjunto do monitor com o cabo HDMI, conforme mostrado nas ilustrações seguintes.

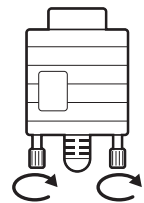


### ! NOTA

- A utilização do modo HDMI PC pode provocar problemas de compatibilidade.
- Se pretender utilizar dois PCs com o monitor, ligue o cabo de sinal (D-SUB/HDMI) **respectivamente** no monitor.
- Se ligar o monitor quando ainda está frio, a tela pode sofrer alguma vibração. Trata-se de uma situação normal.
- Podem aparecer alguns pontos vermelhos, verdes ou azuis na tela. Trata-se de uma situação normal.

### ! ATENÇÃO

- Ligue o cabo de entrada do sinal e aperte-o, rodando os parafusos para a direita.
- Não exerça pressão na tela com o dedo durante um período prolongado, pois pode provocar distorções temporárias na tela.

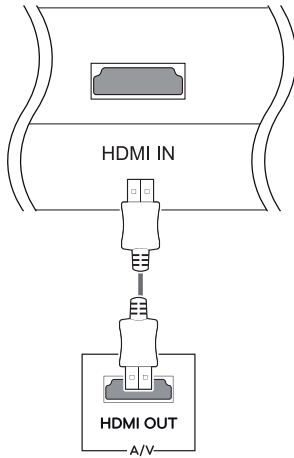


- Evite a apresentação de uma imagem fixa na tela do aparelho durante um longo período de tempo para evitar queimar a imagem. Utilize uma proteção de tela se possível.

## Ligação a dispositivos AV

### Ligação HDMI

Transmite os sinais de áudio e vídeo digital desde seus dispositivos AV ao monitor. Conecte o dispositivo AV para o monitor com o cabo HDMI conforme ilustrado abaixo.

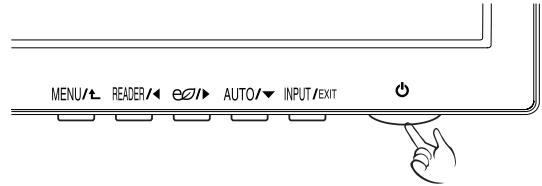


#### ! NOTA

- Os PC HDMI poderão causar problemas de compatibilidade do dispositivo.

#### Função de definição automática de imagem

Pressione o botão de energia na parte inferior do painel para ligar a energia. Quando o monitor está ligado, a **"Self Image Setting" (Definição automática de imagem)** é executada automaticamente. (Apenas suportado no Modo Analógico)



#### ! NOTA

- **Função "Self Image Setting".**

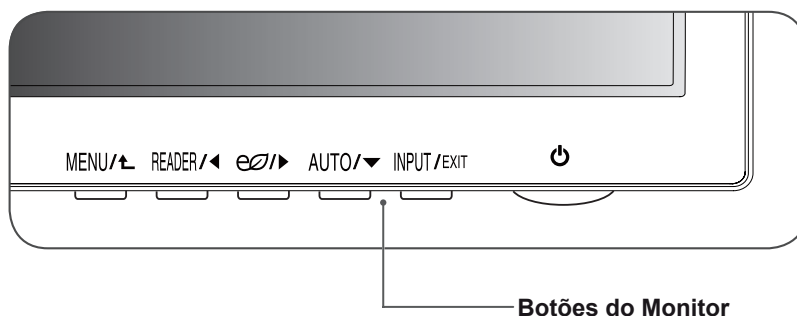
Esta função proporciona ao usuário as definições ideais de visualização. Quando o usuário liga o monitor pela primeira vez, esta função ajusta a visualização automaticamente para as definições ideais para cada sinal de entrada individual. (Apenas suportado no Modo Analógico)

- **Função "AUTO".**

Se ocorrerem problemas tais como telas e letras desfocados, vibração de tela ou tela inclinada durante a utilização do dispositivo, ou depois de alterar a resolução da tela, pressione o botão da função AUTO para melhorar a resolução. (Apenas suportado no Modo Analógico)

# PERSONALIZAR AS DEFINIÇÕES

- 1 Pressione o botão desejado na parte inferior do monitor.
- 2 Alterar o valor do item de menu, pressionando os botões na parte inferior da instalação do Monitor.  
Para voltar ao menu anterior ou definir outros itens do menu, utilize o botão da seta para cima (⬆).
- 3 Selecione **EXIT (SAIR)** para sair do menu OSD.



Botão	Descrição
MENU / ⬆	Acesso aos menus principais.(Consulte a p.15)
	<p><b>OSD Locked/ OSD Unlocked (OSD BLOQUEADO/ DESBLOQUEADO)</b></p> <p>Esta função permite bloquear as configurações atuais de controle, de modo que eles não possam ser alteradas inadvertidamente. Pressione e segure o botão de MENU alguns segundos. Em seguida, o OSD de "Bloquear OSD" irá aparecer. Depois disso, o usuário pode selecionar bloqueio ou desbloquear pressionando o botão esquerdo / direito. Se o usuário seleciona o ícone de "Bloquear" pressionando o botão de "OK", a mensagem de "OSD Bloqueado" vai aparecer. Caso contrário, "OSD Desbloqueado" aparecerá. Depois de selecionar o "Bloquear", se você quer mudar para Desbloquear, você pode pressionar o botão "MENU" por alguns segundos. A mensagem "OSD Desbloqueado" aparecerá.</p>
READER / ⬅	Usar esse botão para entrar no menu de Modo Leitura. Sua função funciona para exibir a tela, a imagem como papel para o conforto dos olhos. Se você quiser mais informações.(Consulte a p.18)
e0 / ▶	Usar este botão para entrar no menu SMART ENERGY SAVING.(Consulte a p.18)
AUTO / ▼	Ao ajustar as suas definições de visualização, pressione sempre o botão AUTO (AUTOMÁTICO) no CONFIGURAÇÃO DO MONITOR OSD. (Apenas suportado no Modo Analógico)
	<p><b>The best display mode (O melhor modo de visualização)</b> 1600 x 900</p>
INPUT / EXIT	<p>Pode selecionar o sinal de entrada.</p> <ul style="list-style-type: none"> <li>• Quando estão ligados, pelo menos, dois sinais de entrada, pode selecionar o sinal de entrada que pretende (D-SUB/HDMI).</li> <li>• Quando está ligado apenas um sinal, este é detectado automaticamente. A predefinição é D-SUB.</li> </ul>
	<p><b>EXIT</b></p> <p>Sair do OSD.</p>
⏻ (Power Button)	Liga e desliga a alimentação.
	<p><b>Power Indicator (Indicador de Energia [Alimentação])</b></p> <p>O indicador de energia fica branco se o visor está funcionando corretamente (No Modo ON). Se a tela estiver em modo de espera, o indicador de energia pisca branco.</p>

## Personalizar as definições

### Definições do Menu

- 1 Pressione o botão **MENU** na parte inferior do conjunto do monitor para exibir o **Menu OSD**.
- 2 Defina as opções pressionando ◀ ou ▶ ou ▼.
- 3 Selecione o botão **Próximo Menu** para acessar mais opções de configurações.
- 4 Selecione **EXIT (Sair)** para sair do menu OSD.  
Para voltar ao menu anterior ou definir outros itens do menu, utilize o botão da seta para cima (⬆).

São explicadas abaixo cada uma das opções.

Menu	Analógico	HDMI	Descrição
<b>Brilho</b>	•	•	Para ajustar o brilho da tela
<b>Contraste</b>	•	•	Para ajustar o contraste da tela
<b>Wide/ Original</b>	•	•	<b>Wide</b> Muda para tela preenchida de acordo com o sinal de entrada de imagem.
			<b>Original</b> Altera a proporção de sinal de entrada de imagem para a original. * Esta função apenas funciona se as resoluções de entrada forem inferiores à proporção predefinida do monitor (16:9).
<b>Conf. de Fábrica</b>	•	•	Restaurar todas as configurações padrão de fábrica. Pressione os botões ◀, ▶ para redefinir imediatamente.

Menu > Próximo Menu		Analógico	HDMI	Descrição
<b>Imagem</b>	<b>Nitidez</b>	•	•	Para ajustar a nitidez da tela
	<b>Nível de Preto</b>		•	Para definir o nível de deslocamento
	<b>Overscan</b>		•	Para melhorar a claridade e estabilidade da tela
<b>Cor</b>	<b>Gama</b>	•	•	Para personalizar a cor da tela
	<b>Temp. de Cor</b>			
<b>Visor</b>	<b>Horizontal</b>	•		Para ajustar a posição da tela
	<b>Vertical</b>			
	<b>Sincronismo</b>	•		Para melhorar a claridade e estabilidade da tela
	<b>Fase</b>			
<b>Outros</b>	<b>Idioma</b>	•	•	Para personalizar o estado da tela pelo ambiente de operação de usuário
	<b>Luz de Alimentação</b>			
	<b>Standby Autom.</b>			

- **Analógico:** Entrada D-SUB(sinal analógico).
- **HDMI:** Entrada HDMI(sinal digital).

## Imagem

- 1 Pressione o botão **MENU** na parte inferior do conjunto do monitor para exibir o **Menu OSD**.
- 2 Selecione o botão **Próximo Menu** para acessar mais opções de configurações.
- 3 Entre para **Imagem** pressionando o botão **▼**.
- 4 Defina as opções pressionando **◀** ou **▶**.
- 5 Selecione **EXIT (Sair)** para sair do menu OSD.  
Para voltar ao menu anterior ou definir outros itens do menu, utilize o botão da seta para cima (**⬆**).

São explicadas abaixo cada uma das opções.

Menu > Próximo Menu > Imagem	Descrição
<b>Nitidez</b>	Para ajustar a nitidez da tela
<b>Nível de Preto</b>	pode definir o nível de desvio. Se selecionar "Alto", será clara, e se selecionar "Baixo", a tela será escura.(Apenas para a entrada HDMI) <ul style="list-style-type: none"> <li>• <b>Offset</b> Como critério do sinal de vídeo, esta é a tela mais escuro que o monitor consegue apresentar.</li> </ul>
<b>Overscan</b>	para selecionar o intervalo de imagem de saída para a sincronização de DTV na entrada HDMI. (Somente para a entrada HDMI) Recomenda a função de escaneamento para ligar quando se conecta equipamento de AV.

## Cor

- 1 Pressione o botão **MENU** na parte inferior do conjunto do monitor para exibir o **Menu OSD**.
- 2 Selecione o botão **Próximo Menu** para acessar mais opções de configurações.
- 3 Selecione **Cor** pressionando o botão **▶**.
- 4 Entre para **Cor** pressionando o botão **▼**.
- 5 Defina as opções pressionando **◀** ou **▶** ou **▼**.
- 6 Selecione **EXIT (Sair)** para sair do menu OSD.  
Para voltar ao menu anterior ou definir outros itens do menu, utilize o botão da seta para cima (**⬆**).

São explicadas abaixo cada uma das opções.

Menu > Próximo Menu > Cor	descrição
<b>Gama</b>	Defina o seu próprio valor de gama: Gama de cor 0, Gama de cor 1, Gama de cor 2 No monitor, os valores de gama alta exibem imagens esbranquiçadas, enquanto os valores de gama baixa exibem imagens pretas.
<b>Temp. de Cor</b>	<p><b>Usuário</b></p> <ul style="list-style-type: none"> <li>• <b>Vermelho:</b> Definir os seus próprios níveis de cor vermelha.</li> <li>• <b>Verde:</b> Definir os seus próprios níveis de cor verde.</li> <li>• <b>Azul:</b> Definir os seus próprios níveis de cor azul.</li> </ul> <p>Seleciona a cor da tela</p> <p><b>Quente:</b> Define a temperatura da cor da tela para quente (mais vermelha).</p> <p><b>Médio:</b> Define a temperatura da cor da tela para média.</p> <p><b>Frio:</b> Define a temperatura da cor da tela para fria (mais azul).</p>



## Visor

- 1 Pressione o botão **MENU** na parte inferior do conjunto do monitor para exibir o **Menu OSD**.
- 2 Selecione o botão **Próximo Menu** para acessar mais opções de configurações.
- 3 Selecione **Visor** pressionando o botão ►.
- 4 Entre para **Visor** pressionando o botão ▼.
- 5 Defina as opções pressionando ◀ ou ► ou ▼.
- 6 Selecione **EXIT (Sair)** para sair do menu OSD.  
Para voltar ao menu anterior ou definir outros itens do menu, utilize o botão da seta para cima (⬆).

São explicadas abaixo cada uma das opções.

Menu > Próximo Menu > Visor	descrição
<b>Horizontal</b>	para mover imagens a esquerda e a direita.
<b>Vertical</b>	para mover imagens para cima e para baixo.
<b>Sincronismo</b>	para minimizar as barras verticais ou listras visíveis no fundo de tela. O tamanho da tela horizontal também será alterado.
<b>Fase</b>	para ajustar o foco da exibição. Este item permite remover qualquer ruído horizontal e limpar ou aguçar a imagem de característica.

## Outros

- 1 Pressione o botão **MENU** na parte inferior do conjunto do monitor para exibir o **Menu OSD**.
- 2 Selecione o botão **Próximo Menu** para acessar mais opções de configurações.
- 3 Selecione **Outros** pressionando o botão ►.
- 4 Entre para **Outros** pressionando o botão ▼.
- 5 Defina as opções pressionando ◀ ou ► ou ▼.
- 6 Selecione **EXIT (Sair)** para sair do menu OSD.  
Para voltar ao menu anterior ou definir outros itens do menu, utilize o botão da seta para cima (⬆).

São explicadas abaixo cada uma das opções.

Menu > Próximo Menu > Outros	Descrição
<b>Idioma</b>	Para escolher a linguagem em que os nomes de controle serão exibidos.
<b>Luz de Alimentação</b>	Usa esta função para estabelecer o indicador de alimentação na parte inferior do monitor para Ligar ou Desligar . Se você estabelece para Desligar , ele vai estar desligado. Se defina Ligar em qualquer momento, o indicador de poder será automaticamente ligado.
<b>Standby Autom.</b>	Quando ativada, se durante algum tempo não for pressionado qualquer botão do monitor, este entrará em modo Standby automaticamente.

## Definições do Modo Reader

- 1 Pressione o botão **Reader** na parte inferior do conjunto do monitor para exibir o **Modo de Leitura** OSD.
- 2 Defina as opções pressionando ◀.


São explicadas abaixo cada uma das opções.

Modo de Leitura	Descrição
<b>Leitura 1</b>	É um modo que a tela é ajustada para leitura de jornal. Se você quiser tela mais brilhante, você pode controlar o brilho no Menu OSD.
<b>Leitura 2</b>	É um modo que a tela é ajustada para leitura de quadrinhos e desenho animado. Se você quiser tela mais brilhante, você pode controlar o brilho no Menu OSD.
<b>Leitura Desligado</b>	Desativa o modo de leitura.

### ! NOTA

Se opção de Modo de Leitura é Leitura 1 ou Leitura 2, SMART ENERGY SAVING será automaticamente desligada.

## SMART ENERGY SAVING

- 1 Pressione o botão  na parte inferior do conjunto do monitor para exibir o **SMART ENERGY SAVING** OSD.
- 2 Defina as opções pressionando ▶.

São explicadas abaixo cada uma das opções.

SMART ENERGY SAVING	Descrição
<b>Alto</b>	SMART ENERGY SAVING permite que você poupe energia com esta função de alta energia eficiente.
<b>Baixo</b>	SMART ENERGY SAVING permite que você poupe energia com esta função de baixa energia eficiente.
<b>Desligado</b>	Desativa a SMART ENERGY SAVING.

\* **SMART ENERGY SAVING** : Economize energia utilizando o algoritmo de compensação de luminosidade.

### ! NOTA

- O valor dos dados de poupança de energia poderão variar consoante o painel e os fornecedores do painel.
- Se selecionar como valor para a opção **SMART ENERGY SAVING Elevado** ou **Baixo**, a luminância do monitor se tornará mais baixa ou mais alta, dependendo da fonte.
- Se opção de SMART ENERGY SAVING é Alto ou Baixo, Modo de Leitura será automaticamente Leitura Desligado.

# RESOLUÇÃO DE PROBLEMAS

Verifique o seguinte antes de contactar a assistência.

A imagem não aparece	
O cabo de alimentação do monitor está ligado?	<ul style="list-style-type: none"> <li>Verifique se o cabo de alimentação do monitor está corretamente ligado a uma tomada de alimentação.</li> </ul>
A luz do indicador de power (alimentação) está ligada?	<ul style="list-style-type: none"> <li>Pressione o botão Power (alimentação).</li> </ul>
A energia está ligada e o indicador de energia é branco?	<ul style="list-style-type: none"> <li>Ajuste o brilho e o contraste.</li> </ul>
O indicador de power (alimentação) está intermitente?	<ul style="list-style-type: none"> <li>Se o monitor está em modo de economia de energia, experimente deslocar o mouse ou pressionar alguma tecla no teclado para fazer aparecer a tela.</li> <li>Experimente ligar o computador.</li> </ul>
Vê uma mensagem "OUT OF RANGE" na tela?	<ul style="list-style-type: none"> <li>Esta mensagem aparece quando o sinal do PC (placa de vídeo) está fora do limite horizontal ou vertical do monitor. Consulte a seção "Especificações" deste manual e configure novamente o seu monitor.</li> </ul>
Vê uma mensagem "SEM SINAL" na tela?	<ul style="list-style-type: none"> <li>Quando o monitor estiver em "SEM SINAL" em 5 minutos, o monitor vai para modo de DPM.</li> </ul>

Vê uma mensagem "BLOQUEADO" na tela?	
Vê uma mensagem "OSD BLOQUEADO" quando pressiona o botão MENU?	<ul style="list-style-type: none"> <li>Pode bloquear as definições de controle atuais, para que não possam ser alteradas inadvertidamente. Pode desbloquear os controles OSD a qualquer momento mantendo pressionado o botão MENU durante alguns segundos: aparecerá a mensagem "OSD DESBLOQUEADO".</li> </ul>

A imagem apresentada está incorreta	
As posições apresentadas estão incorreta.	<ul style="list-style-type: none"> <li>Pressione o botão <b>AUTO</b> para ajustar automaticamente a imagem apresentada para as definições ideais.</li> </ul>
São visíveis faixas ou barras horizontais ou verticais no fundo.	<ul style="list-style-type: none"> <li>Pressione o botão <b>AUTO</b> para ajustar automaticamente a imagem apresentada para as definições ideais.</li> </ul>
O ruído horizontal de qualquer imagem ou caracteres não é apresentado corretamente.	<ul style="list-style-type: none"> <li>Pressione o botão <b>AUTO</b> para ajustar automaticamente a imagem apresentada para as definições ideais.</li> <li>Vá a <b>Painel de Controle ► Monitor ► Definições</b> e ajuste o monitor para a resolução recomendada ou ajuste a imagem do monitor para as definições ideais. Defina a resolução de cores para mais de 24 bits (True Color).</li> </ul>

**ATENÇÃO**

- Vá a **Painel de Controle ► Monitor ► Definições** e verifique se a frequência ou resolução foram alteradas. Caso tenham sido, volte a ajustar a placa de vídeo para a resolução recomendada.
- Se não estiver selecionado a resolução recomendada (resolução ideal), as letras podem ficar desfo-cadas e a tela pode ficar escura, truncada ou polarizada. Certifique-se de que seleciona a resolução recomendada.
- O método de definição pode ser diferente de acordo com o computador e SO (Sistema Operacional) e o desempenho da placa gráfica pode não suportar a resolução mencionada acima. Neste caso, entre em contato com o fabricante do computador ou da placa de vídeo.

**A imagem apresentada está incorreta**

A cor da tela é monocromática ou anormal.

- Verifique se o cabo de sinal está corretamente ligado e utilize uma chave de fenda para ajustar se necessário.
- Certifique-se de que a placa de vídeo está corretamente inserida na ranhura.
- Defina a resolução de cores para mais de 24 bits (True Color) em **Painel de Controle ► Definições**.

A imagem da tela está intermitente.

- Verifique se a tela está no Modo Linha entrelaçada, e caso esteja, altere-o para a resolução recomendada.

**Vê uma mensagem "Unrecognized monitor, Plug&Play (VESA DDC) monitor found"?**

Instalou o driver do monitor?

- Certifique-se de instalar o driver de exibição do nosso site: <http://www.lg.com>.
- Certifique-se de que verifica se a placa de vídeo suporta a função Plug&Play.

**Mostrar pisca**

Se você não definir o tempo recomendado?

- Ele irá exibir filckers se você usar o tempo de HDMI **1080i** Hz 60/50, Então por favor, defina o momento a **1080p**, que é o modo recomendado.

# ESPECIFICAÇÕES

## 20M35PH

<b>Monitor</b>	<b>Tipo de tela</b>	Tela plana LCD TFT de 49,4 cm Revestimento anti-brilho Tamanho diagonal visível: 49,4 cm
	<b>Distância entre pixels</b>	0,2712 mm x 0,2626 mm (Distância entre pixels)
<b>Sincronização de entrada</b>	<b>Frequência horizontal</b>	30 kHz a 83 kHz (Automática)
	<b>Frequência vertical</b>	56 Hz a 75 Hz (D-SUB)
		56 Hz a 61 Hz (HDMI)
<b>Formato de entrada</b>	Sincronização separada	
<b>Entrada de vídeo</b>	<b>Sinal de entrada</b>	Conector D-SUB de 15 pinos/conector HDMI
	<b>Formato de entrada</b>	RGB Analógica (0,7 Vp-p/ 75 ohm), Digital
<b>Resolução</b>	<b>Máx.</b>	D-SUB(Analógica) : 1600 x 900 @ 60 Hz
	<b>Recomendada</b>	VESA 1600 x 900 @ 60 Hz
<b>Plug &amp; Play</b>	DDC 2B(Analógico, Digital)	
<b>Consumo energético</b>	Ligado: 14,3 W Típ. (Condições de entrega) * Modo de espera ≤ 0,3 W ** Desligado ≤ 0,3 W	
<b>Potência de alimentação</b>	AC 100-240V ~ 50/60Hz 1,0 A	
<b>Dimensões (Largura x Altura x Profundidade)</b>	<b>Incluindo suporte</b>	463 mm X 438 mm X 224 mm
	<b>Excluindo suporte</b>	463 mm X 283 mm X 60 mm
<b>Peso</b>	3,3 kg	
<b>Ângulo de inclinação</b>	-5° a 20°	
<b>Condições ambientais</b>	<b>Temperatura de funcionamento</b> <b>Humidade de funcionamento</b>	10°C a 35 °C 10% a 80%
	<b>Temperatura de armazenamento</b> <b>Humidade de armazenamento</b>	-20°C a 60 °C 5 % a 90 % sem condensação
<b>Base do suporte</b>	Fixo ( ), Removível (O)	
<b>Cabo de alimentação</b>	Tipo de tomada de parede	

As especificações do produto acima indicadas podem ser alteradas sem aviso prévio devido à atualizar das funções do produto.

O nível de consumo de energia pode ser diferente por condição de operação e configuração de monitor.

\* O consumo de energia do modo On é medido com padrão de teste LGE (Padrão Branco Completo, a resolução máxima)

\*\* O monitor vai para o Modo de Sono em alguns minutos (Máximo de 5 minutos).

## Modos predefinidos (Resolução)

### 20M35PH

Modos de visualização (Resolução)	Frequência horizontal (kHz)	Frequência vertical (Hz)	Polaridade (H/V)	
720 x 400	31,468	70	-/+	
640 x 480	31,469	60	-/-	
640 x 480	37,500	75	-/-	
800 x 600	37,879	60	+/+	
800 x 600	46,875	75	+/+	
1024 x 768	48,363	60	-/-	
1024 x 768	60,023	75	+/+	
1152 x 864	67,500	75	+/+	
1600 x 900	60,000	60	+/+	Modo recomendado

## CRONOMETRAGEM HDMI

Modo de apoio de fábrica (Modo Predefinido)	Frequência horizontal (kHz)	Frequência vertical (Hz)	HDMI
480P	31,50	60	O
576P	31,25	50	O
720P	37,50	50	O
720P	45,00	60	O

## Indicador

Modo	Cor do LED
Ligado	Branco
Modo em espera	Piscando Branco
Desligado	Desligado

## Congratulations!

This product is TCO Certified – for Sustainable IT



TCO Certified is an international third party sustainability certification for IT products. TCO Certified ensures that the manufacture, use and recycling of IT products reflect environmental, social and economic responsibility. Every TCO Certified product model is verified by an accredited independent test laboratory.

This product has been verified to meet all the criteria in TCO Certified, including:

**Corporate Social Responsibility**

Socially responsible production - working conditions and labor law in manufacturing country

**Energy Efficiency**

Energy efficiency of product and power supply. Energy Star compliant, where applicable

**Environmental Management System**

Manufacturer must be certified according to either ISO 14001 or EMAS

**Minimization of Hazardous Substances**

Limits on cadmium, mercury, lead & hexavalent chromium including requirements for mercury-free products, halogenated substances and hazardous flame retardants

**Design for Recycling**

Coding of plastics for easy recycling. Limit on the number of different plastics used.

**Product Lifetime, Product Take Back**

Minimum one-year product warranty. Minimum three-year availability of spare parts. Product takeback

**Packaging**

Limits on hazardous substances in product packaging. Packaging prepared for recycling

**Ergonomic, User-centered design**

Visual ergonomics in products with a display. Adjustability for user comfort (displays, headsets)

Acoustic performance – protection against sound spikes (headsets) and fan noise (projectors, computers)

Ergonomically designed keyboard (notebooks)

**Electrical Safety, minimal electro-magnetic Emissions**

**Third Party Testing**

All certified product models have been tested in an independent, accredited laboratory.

A detailed criteria set is available for download at [www.tcodevelopment.com](http://www.tcodevelopment.com), where you can also find a searchable database of all TCO Certified IT products.

TCO Development, the organization behind TCO Certified, has been an international driver in the field of Sustainable IT for 20 years. Criteria in TCO Certified are developed in collaboration with scientists, experts, users and manufacturers. Organizations around the world rely on TCO Certified as a tool to help them reach their sustainable IT goals. We are owned by TCO, a non-profit organization representing office workers. TCO Development is headquartered in Stockholm, Sweden, with regional presence in North America and Asia.

For more information, please visit  
[www.tcodevelopment.com](http://www.tcodevelopment.com)



O modelo e o número de série do produto estão localizados na parte traseira e num lado do produto. Registre-os abaixo caso você precise de serviço.

MODELO \_\_\_\_\_

SÉRIE \_\_\_\_\_