

MANUAL DE INSTRUÇÕES

Monitor DE LED LCD (Monitor DE LED*)

*Os Monitores LED LG são Monitores LCD com retroiluminação LED.

Leia este manual com atenção antes de utilizar o dispositivo e guarde-o para futuras consultas.

MODELO DE MONITOR DE LED LCD

Série 20MK4

Série 22MK4

Série 24MK4

Série 27MK4

22MN430H

24MN430H

ÍNDICE

LICENÇA ----- 3

MONTAR E PREPARAR ----- 4

- Componentes do produto ----- 4
- Controladores e software suportados----- 5
- Descrição dos componentes e botões---- 6
 - Como utilizar o Botão Joystick
 - Conector de entrada
- Mover e levantar o monitor ----- 8
- Configurar o monitor ----- 9
 - Instalar a base do suporte
 - Montar numa mesa
 - Montar numa mesa

UTILIZAR O MONITOR----- 14

- Ligação a um PC ----- 14
 - Ligação D-SUB
 - Ligação HDMI
- Ligação a dispositivos AV ----- 15
 - Ligação HDMI
- Ligado periféricos ----- 15
 - Ligar fones de ouvido

CONFIGURAÇÃO DO UTILIZADOR16

RESOLUÇÃO DE PROBLEMAS-- 21

ESPECIFICAÇÕES ----- 22

- Modos predefinidos (Resolução)-----30

LICENÇA

As licenças variam consoante o modelo. Visite www.lg.com para obter mais informações acerca da licença.



Os termos HDMI e High-Definition Multimedia Interface e o logotipo HDMI são marcas ou marcas registradas da HDMI Licensing Administrator, Inc. nos Estados Unidos e em outros países.

O seguinte conteúdo é unicamente aplicado ao monitor que é vendido no mercado europeu e necessita cumprir com a Directiva ErP:

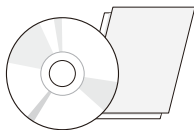
* Este monitor está definido para se desligar automaticamente 4 horas após o ter ligado e se não existir nenhum ajuste no mesmo.

* Para desactivar esta definição, altere a opção para "Off" em "Automatic Standby (Suspensão Automática)" no menu OSD.

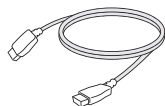
MONTAR E PREPARAR

Componentes do produto

Antes de utilizar o produto, verifique se todos os componentes estão incluídos na embalagem. Se houver componentes em falta, entre em contato com a loja onde adquiriu o produto. Tenha em atenção que os produtos e componentes podem ter um aspecto diferente do aqui apresentado.



**CD (Manual de instruções)/
cartão**
(Dependendo do País)



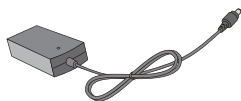
Cabo de HDMI
(Dependendo do País)



Cabo D-SUB
(Dependendo do País)



Cabo de alimentação **Transformador CA/CC**
(Dependendo do País)



ou



Transformador CA/CC
(Dependendo do País)

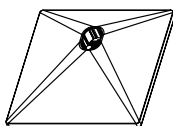
Série 20MK4

Série 22MK4

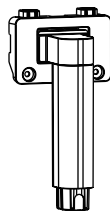
Série 24MK4

22MN430H

24MN430H



Base do suporte

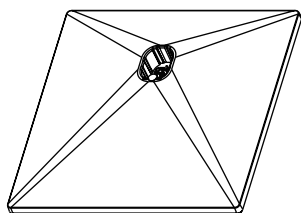


Corpo do suporte

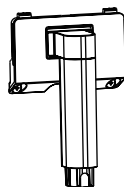


dois parafusos

Série 27MK4



Base do suporte



Corpo do suporte

 **ATENÇÃO**

- Utilize sempre componentes originais para garantir a segurança e o bom desempenho do produto.
- Quaisquer danos decorrentes da utilização de itens pirateados não estão abrangidos pela garantia.
- Recomenda-se a utilização dos componentes fornecidos.
- Se utilizar cabos genéricos não certificados pela LG, a tela poderá não apresentar imagem ou apresentar ruídos de imagem.

 **NOTA**

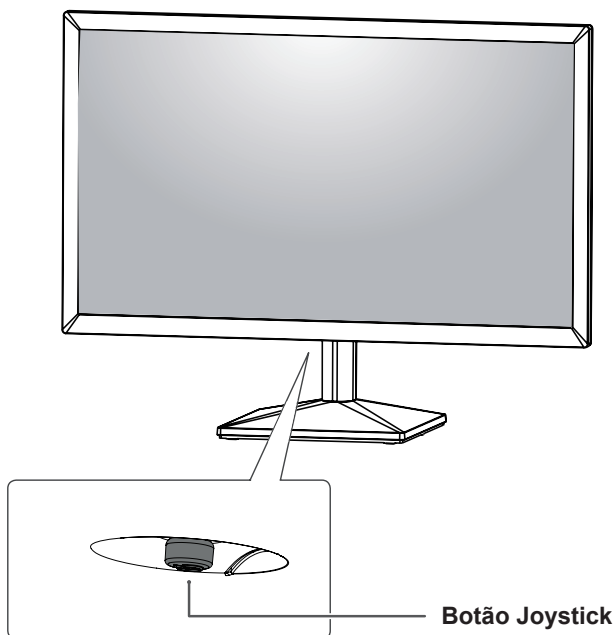
- os componentes podem ter um aspecto diferente do aqui apresentado.
- Todas as informações e especificações indicadas neste manual estão sujeitas a alterações destinadas a melhorar o desempenho do produto.
- Para adquirir acessórios opcionais, visite uma loja de produtos eletrônicos ou um site de compras online ou entre em contato com a loja onde adquiriu o produto.

Controladores e software suportados

Você pode baixar e instalar a versão mais recente no site da LGE (www.lg.com).

Controladores e software	Prioridade de instalação
Controlador do monitor	Recomendado
OnScreen Control	Recomendado

Descrição dos componentes e botões



Como utilizar o Botão Joystick

Pode controlar facilmente as funções do monitor premindo o Botão Joystick ou movimentando-o para a esquerda/direita com o dedo.

Funções básicas

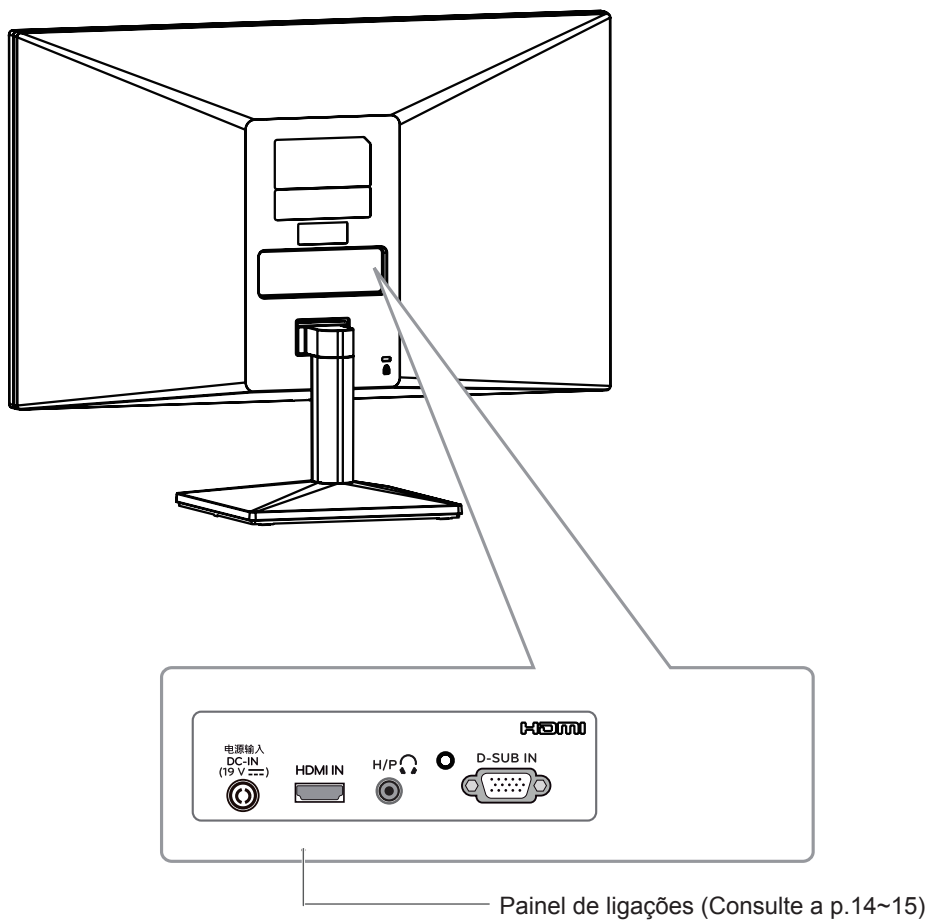
		Ligar	Prima o botão do joystick uma vez para ligar o monitor.
		Desligar	Prima e mantenha premido o Botão Joystick uma vez para desligar o monitor.
		Controlo do Volume Control	Pode controlar o volume movimentado o Botão Joystick para a esquerda/direita. (apenas para HDMI)



NOTA

- O Botão Joystick está situado na parte inferior do monitor.

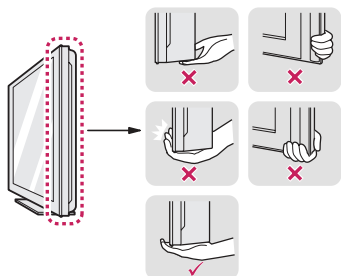
Conector de entrada



Mover e levantar o monitor

Ao mover ou levantar o monitor, siga as seguintes instruções para evitar arranhar ou danificar o monitor e garantir o transporte seguro, independentemente da sua forma ou tamanho.

- Aconselha-se a colocação do monitor na caixa ou embalagem original antes de tentar movê-lo.
- Antes de mover ou levantar o monitor, desligue o cabo de alimentação bem como os restantes cabos.
- Segure com firmeza as partes superior e inferior do monitor. Não segure directamente no painel.



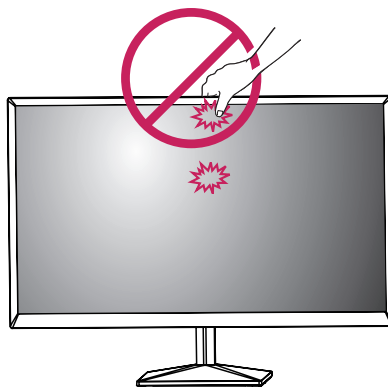
- Ao segurar o monitor, o ecrã não deverá estar voltado para si, para evitar arranhá-lo.



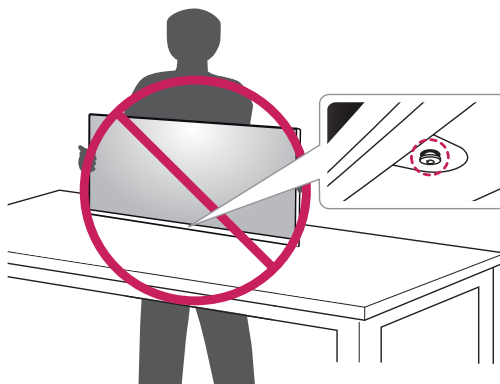
- Ao mover o monitor, evite quaisquer choques ou agitações fortes do produto.
- Ao mover o monitor, mantenha-o em posição vertical e nunca o vire de lado nem o incline para o lado.

⚠ ATENÇÃO

- Evite, dentro do possível, tocar no ecrã do monitor. Isso poderá resultar em danos no ecrã ou em alguns dos pixels utilizados para criar imagens.



- Se utilizar o painel do monitor sem a base do suporte, o botão joystick pode provocar a instabilidade do monitor e a respectiva queda, o que poderá provocar danos no monitor ou lesões ao usuário. Além disso, esta ação poderá causar avarias no botão joystick.



Configurar o monitor

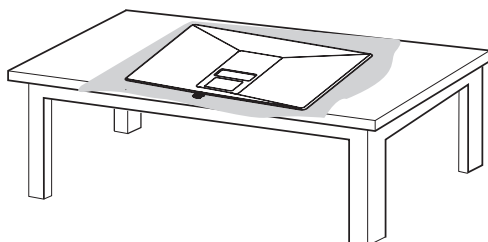
Instalar a base do suporte

Série 20MK4 22MN430H

Série 22MK4 24MN430H

Série 24MK4

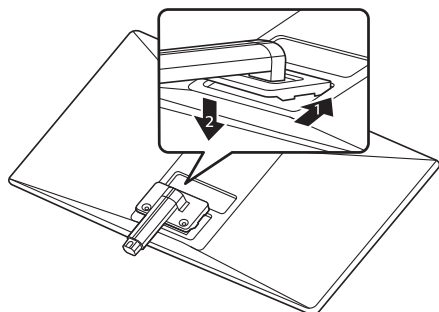
1



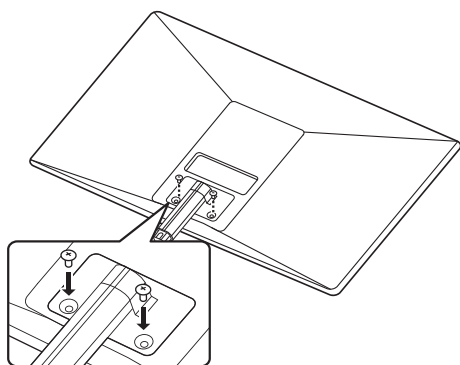
ATENÇÃO

- Para evitar que a tela fique riscada, cubra a superfície com um pano macio.

2

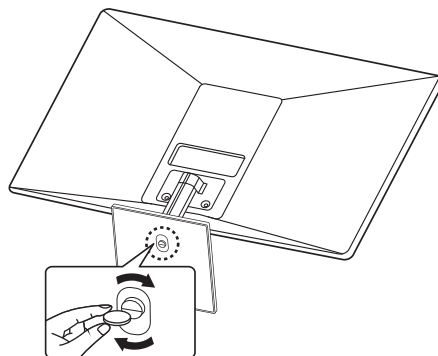


3



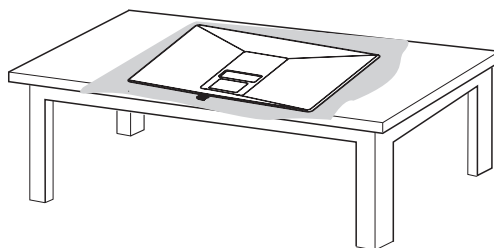
Torque de parafuso: 10 ~ 12kgf

4



Série 27MK4

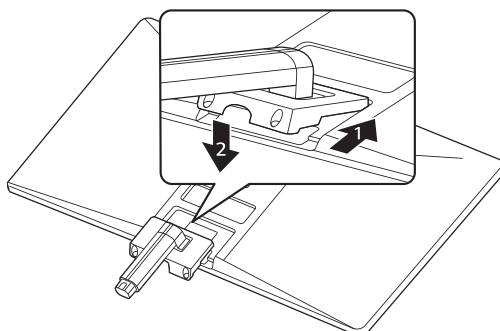
1



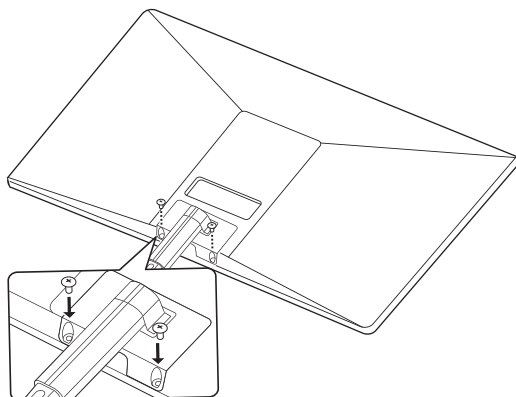
ATENÇÃO

- Para evitar que a tela fique riscada, cubra a superfície com um pano macio.

2

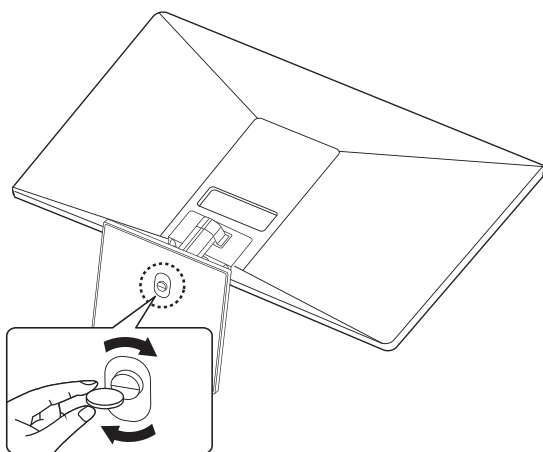


3



Torque de parafuso: 10 ~ 12kgf

4



! AVISO

- Para evitar ferimentos nos dedos e no pé quando montar o Corpo do Suporte e a Base, devem-se segurar a Base quando montar o corpo do suporte e a base.

! ATENÇÃO

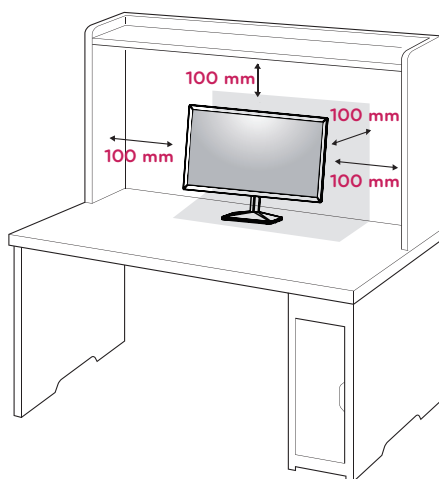
- As ilustrações neste documento representam os procedimentos normais, por isso podem parecer diferentes do produto real.
- Não transporte o monitor com a parte superior voltada para baixo segurando apenas a base do suporte. Isto pode fazer com que o monitor caia do suporte e pode provocar acidentes.
- Ao levantar ou mover o monitor, não toque no ecrã. A força aplicada no ecrã do monitor pode danificá-lo.
- Durante a montagem do produto, não aplique substâncias estranhas (óleos, lubrificantes, etc.) aos parafusos. (Se o fizer, pode danificar o produto.)
- Se aplicar força excessiva ao apertar os parafusos, pode danificar o monitor. Os danos causados desta forma não serão cobertos pela garantia do produto.

! NOTA

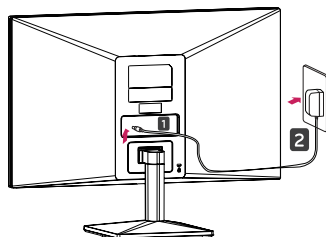
- Para desmontar o suporte, siga a ordem inversa da montagem.

Montar numa mesa

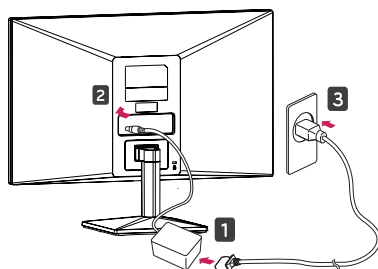
- 1 Levante e incline o monitor até esta ficar na posição vertical na mesa.
Deixe um espaço livre de 100 mm (no mínimo) em relação à parede para uma ventilação adequada.



- 2 Conectai transformatorul c.a.-c.c. și cablul de alimentare la o priză de perete.



ou



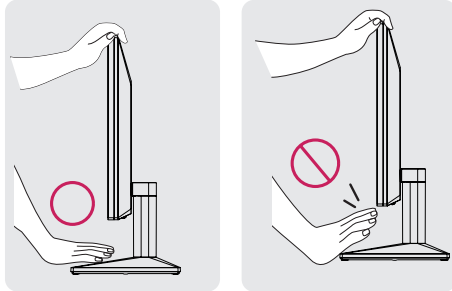
- 3 Prima o Botão Joystick na parte inferior do monitor para ligá-lo.

ATENÇÃO

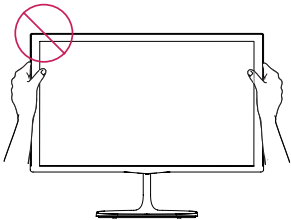
- Desligue o cabo de alimentação antes de deslocar ou instalar o monitor. Existe risco de choque elétrico.

AVISO

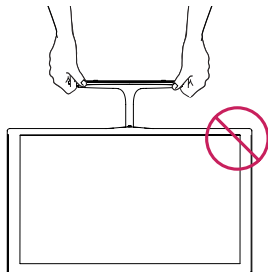
Quando ajustar o ângulo, não segure o Monitor pela parte inferior, tal como indicado na seguinte ilustração, uma vez que pode sofrer ferimentos nos dedos.



Não toque nem faça pressão com o dedo quando ajustar o ângulo do monitor.

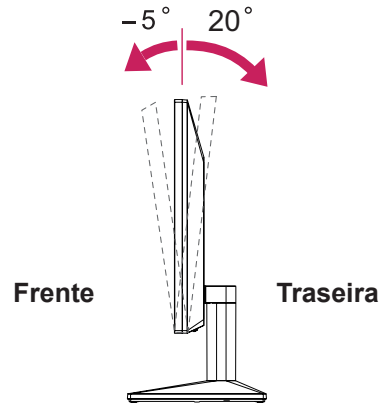


Não segure este conjunto como a imagem abaixo. A tela do monitor pode se desprender da base do suporte e machucar o seu corpo.



NOTA

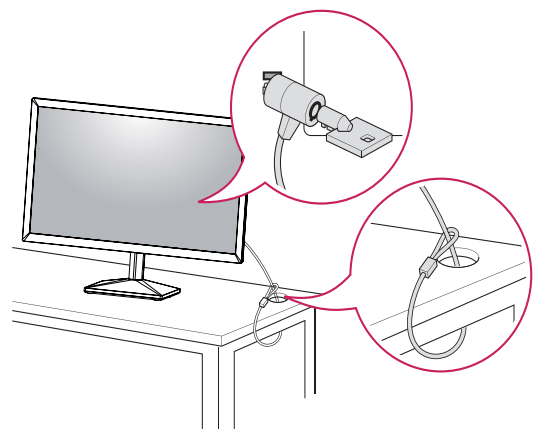
O ângulo do ecrã pode ser ajustado para a frente ou para trás de -5° a 20° para obter uma experiência de visualização confortável.



Utilizar o sistema de segurança Kensington

O conector do sistema de segurança Kensington está localizado na parte posterior do monitor. Para mais informações sobre a sua instalação e utilização, consulte o manual fornecido com o sistema de segurança Kensington ou visite <http://www.kensington.com>.

Ligue o cabo do sistema de segurança Kensington entre o monitor e uma mesa.

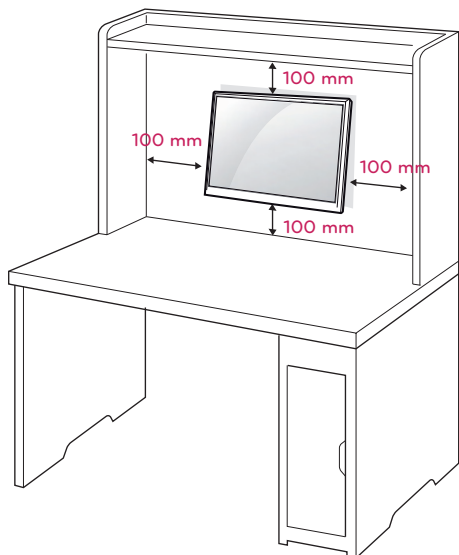


NOTA

- O sistema de segurança Kensington é opcional. Pode adquiri-lo na maior parte das lojas de produtos electrónicos.

Montar numa mesa

Para uma ventilação adequada, deixe uma distância de 100 mm em cada lado e a partir da parede. Estão disponíveis instruções de instalação pormenorizadas no seu fornecedor, consulte o Guia de configuração e instalação opcional do suporte de montagem na parede.



Se você pretende de montar o monitor para o parede, juntar o parede suporte de montagem (peça opcional) à parte traseira do monitor.

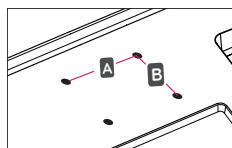
Se instalar o monitor utilizando uma interface de montagem na parede (peças opcionais), monte-o com cuidado de modo a não cair.

- 1 Se você usar o parafuso maior do que o padrão instala, o monitor poderia ficar danificado internamente.
- 2 Se você não usar o parafuso apropriado e o produto ficar danificado ou jogar da posição montada, LG não é conderada responsável pelos incidentes.

Modelo	Série 20MK4	Série 22MK4
	Série 24MK4	22MN430H
	24MN430H	
Montagem na Parede (A x B)	75 x 75	
Parafuso padrão	M4	
Número de parafusos	4	

Modelo	Série 27MK4
Montagem na Parede (A x B)	100 x 100
Parafuso padrão	M4
Número de parafusos	4

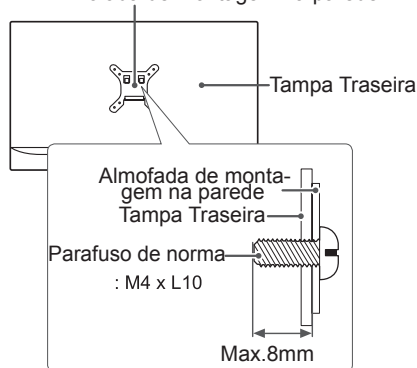
- Montagem na Parede (A x B)



ATENÇÃO

- Desligue primeiro o cabo de alimentação e depois desloque ou instale o monitor. Caso contrário, pode ocorrer um choque eléctrico.
- Se instalar o monitor num tecto ou numa parede inclinada, ela poderá cair e provocar ferimentos graves.
- Utilize apenas um suporte de montagem na parede autorizado pela LG e contacte o representante local ou pessoal qualificado.
- Não aperte demasiado os parafusos, pois isso pode danificar o monitor e anular a garantia.
- Utilize apenas parafusos e suportes de montagem na parede que cumpram a norma VESA. Danos materiais ou ferimentos causados por uma má utilização ou pelo uso de um acessório inadequado não estão cobertos pela garantia.
- O comprimento do parafuso a partir da superfície externa da tampa traseira deve ser inferior a 8 mm.

Almofada de montagem na parede



NOTA

- Utilize os parafusos indicados nas especificações para parafusos da norma VESA.
- O kit de montagem na parede inclui um manual de instalação e as peças necessárias.
- O suporte de montagem na parede é opcional. Pode obter acessórios adicionais através do seu fornecedor local.
- O comprimento dos parafusos pode ser diferente consoante o suporte de montagem na parede. Certifique-se de que utiliza parafusos com o comprimento correcto.
- Para mais informações, consulte as instruções fornecidas com o suporte de montagem na parede.

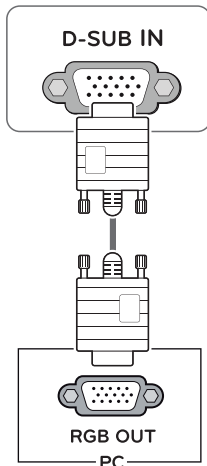
UTILIZAR O MONITOR

Ligação a um PC

- O seu monitor suporta a função Plug & Play*.
*Plug & Play: um PC reconhece um dispositivo logo que o utilizador o liga, sem necessidade de configuração do dispositivo ou de intervenção por parte do utilizador.

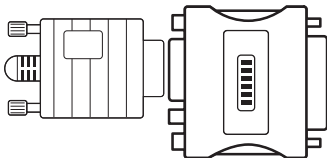
Ligação D-SUB

Transmite vídeo analógico do PC para o monitor. Ligue o PC ao monitor com o cabo de sinais D-sub de 15 pinos, conforme demonstrado nas seguintes ilustrações.



! NOTA

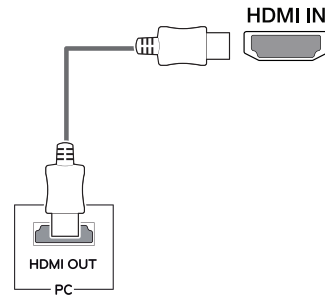
- Quando utilizar um conector de cabo de entrada de sinal D-Sub para Macintosh



- **Adaptador para Mac**
Para ser utilizado com Macintosh da Apple, é necessária uma ficha adaptadora independente para alterar a densidade do conector D-SUB VGA de 15 pinos (3 filas) do cabo fornecido para um conector de 15 pinos e 2 filas.

Ligação HDMI

Transmite os sinais de áudio e vídeo digital do PC para o conjunto do Monitor. Conecte o PC ao conjunto do monitor com o cabo HDMI, conforme mostrado nas ilustrações seguintes.



! NOTA

- A utilização do modo HDMI PC pode provocar problemas de compatibilidade.
- Utilize um cabo certificado com o logótipo HDMI incluído. Se não utilizar um cabo HDMI certificado, o ecrã pode não aparecer ou pode ocorrer um erro de ligação.
- Tipos de cabo HDMI recomendados
 - Cabo HDMI^{®/™} de alta velocidade
 - Cabo HDMI^{®/™} de alta velocidade com Ethernet

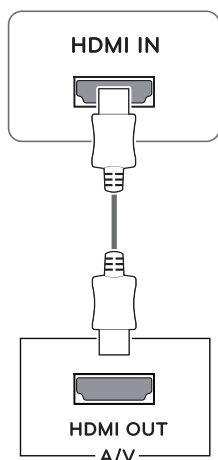
! NOTA

- Se pretender utilizar dois PCs com o monitor, ligue o cabo de sinal (D-SUB/DVI-D/HDMI) respectivamente no monitor.
- Se ligar o monitor quando ainda está frio, o ecrã pode sofrer alguma vibração. Trata-se de uma situação normal.
- Podem aparecer alguns pontos vermelhos, verdes ou azuis no ecrã. Trata-se de uma situação normal.

Ligação a dispositivos AV

Ligação HDMI

Transmite os sinais de áudio e vídeo digital desde seus dispositivos AV ao monitor. Conecte o dispositivo AV para o monitor com o cabo HDMI conforme ilustrado abaixo.



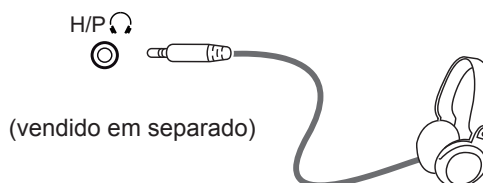
! NOTA

- A utilização do modo HDMI PC pode provocar problemas de compatibilidade.
- Utilize um cabo certificado com o logótipo HDMI incluído. Se não utilizar um cabo HDMI certificado, o ecrã pode não aparecer ou pode ocorrer um erro de ligação.
- Tipos de cabo HDMI recomendados
 - Cabo HDMI^{®/TM} de alta velocidade
 - Cabo HDMI^{®/TM} de alta velocidade com Ethernet

Ligado periféricos

Ligar fones de ouvido

Ligue dispositivos periféricos ao monitor através da porta para fones de ouvido. Ligue conforme ilustrado.

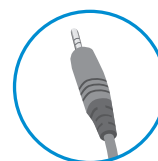


! NOTA

- Os dispositivos periféricos são vendidos em separado.
- Se você usar fones de ouvido em ângulo, pode causar um problema com a conexão de outro dispositivo externo ao monitor. Portanto, é recomendado o uso de fones de ouvido em linha reta.



Tipo de ângulo



Tipo direito

- As funções dos fones de ouvido e auto-falantes poderão ser limitadas de acordo com as definições de áudio do PC e do dispositivo externo.

CONFIGURAÇÃO DO UTILIZADOR

Activar o menu principal

- 1 Pressione o Botão Joystick na parte inferior do monitor.
- 2 Movimento o joystick para cima/para baixo (▲/▼) e para a esquerda/direita (◀/▶) para definir as opções.
- 3 Pressione o Botão Joystick uma vez para Fechar do menu principal.



Botão	Estado do menu	Descrição
	Menu principal desativado	Ativa o menu principal.
	Menu principal ativado	Fecha o menu principal. (Pressionelongamente o botão para desligar o monitor)
	◀ Menu principal desativado	Ajusta o nível de volume do monitor. (apenas para HDMI)
	Menu principal ativado	Entra no recurso de entrada.
	▶ Menu principal desativado	Ajusta o nível de volume do monitor. (apenas para HDMI)
	Menu principal ativado	Acede às funcionalidades do Definições.
	▲ Menu principal desativado	Apresenta as informações sobre a entrada atual.
	Menu principal ativado	Desliga o monitor.
	▼ Menu principal desativado	Apresenta as informações sobre a entrada atual.
	Menu principal ativado	Entra na função do Modo de imagem. (apenas para HDMI)

Funções do menu principal



(apenas para HDMI)

Menu principal	Descrição
Definições	Configura as definições da tela.
Modo de imagem	Selecione o modo de imagem para atingir o melhor efeito de exibição.
Entrada	Define o modo de entrada.
Desligar	Desliga o monitor.
Sair	Sai do menu principal.

Funções do menu principal



(apenas para D-SUB)

Menu principal	Descrição
Definições	Configura as definições do ecrã.
Configuração Automática	Opere a Auto configuração para uma exibição ideal em D-SUB.
Entrada	Define o modo de entrada.
Desligar	Desliga o monitor.
Sair	Sai do menu principal.

Personalizar as definições

Definições > Definições Rápidas	Descrição
Brilho	Ajusta o contraste eo brilho da tela.
Contraste	
Volume	Ajusta o volume. (apenas para HDMI)
	<p>! NOTA</p> <ul style="list-style-type: none"> • Pode activar/desactivar o modo silencioso movimentando o Botão Joystick para ▼ no menu Volume.



Definições > Entrada	Descrição
Lista de entrada	Selecciona o modo de entrada.
Aspect Ratio	Ajusta a proporção do ecrã.
Inteiro Grande	Apresenta o vídeo em tela grande, independentemente da entrada do sinal de vídeo.
Original	Apresenta um vídeo de acordo com o rácio de aspecto do sinal de vídeo de entrada.
	<p>! NOTA</p> <ul style="list-style-type: none"> • Série 22MK4 Série 24MK4 Série 27MK4 22MN430H 24MN430H As opções podem ser desativadas na resolução recomendada (1920 x 1080).

Personalizar as definições


Definições > Imagem	Descrição		
Modo de imagem	Costumizada	Permite que o usuário ajuste cada um dos elementos. É possível ajustar o modo cor do menu principal.	
	Leitor	Otimiza a tela para a visualização dos documentos. Você pode iluminar a tela no menu OSD.	
	Foto	Otimiza a tela para visualizar fotografias.	
	Cinema	Otimiza a tela para melhorar os efeitos visuais de um vídeo.	
	Fraqueza de cor	Este modo é para os usuários que não conseguem distinguir entre o vermelho e o verde, e permite aos usuários com fraqueza core para distinguir facilmente entre os dois cores.	
	Jogo	Otimiza a tela para jogos.	
Ajuste da Imagem	Brilho	Ajusta o contraste eo brilho da tela.	
	Contraste		
	Nitidez	Ajusta a nitidez da tela.	
	SUPER RESOLUTION+	Elevado	Qualidade de imagem otimizada é exibida quando um usuário quer imagens nítidas. É eficaz para vídeo ou jogo de alta qualidade .
		Centro	A qualidade de imagem otimizada é exibida quando um usuário quer imagens entre os modos de baixo e alto para visualização confortável. É eficaz para vídeo de UCC ou SD.
		Baixo	A qualidade de imagem otimizada é exibida quando um usuário quer imagens suaves e naturais. É eficaz para lentas fotos ou imagens fixas.
		Desligar	Selecione esta opção para exibição diária. SUPER RESOLUTION+ está desativado neste modo.
	Nível de preto	Define o nível offset (apenas para HDMI). • Offset: enquanto referência para um sinal de vídeo, esta é a cor mais escura que o monitor pode apresentar.	
		Elevado	Mantém a relação de contraste atual do ecrã.
		Baixo	Reduz os níveis de tons escuros e aumenta os níveis de brancos da relação de contraste atual do ecrã.
DFC	Ligar	Ajusta automaticamente o brilho de acordo com o ecrã.	
	Desligar	Desativa a função DFC .	
Ajuste do jogo	Tempo de resposta	Define um tempo de resposta para as imagens apresentadas com base na velocidade do ecrã. Para um ambiente normal, recomenda-se que utilize Rápido . Para uma imagem em movimento rápido, recomenda-se que utilize Mais rápido . Quando Modo MaisRápido é selecionado, Desfoque de Movimento pode ocorrer dependendo do conteúdo	
		Mais rápido	Define o tempo de resposta para Mais rápido.
		Rápido	Define o tempo de resposta para Rápido.
		Normal	Define o tempo de resposta para Normal.
		Desligar	Não utiliza a função de melhoria do tempo de resposta.

! NOTA

- Este é subsidiária para usuário com fraqueza de cor. Portanto, se você se sentir desconfortável com a tela, por favor, desligue essa função.
- Esta função não pode distinguir algumas cores em algumas imagens.

Ajuste do jogo	FreeSync Série 22MK4 Série 24MK4 Série 27MK4 22MN430H 24MN430H	Proporciona imagens naturais e fluidas ao sincronizar a frequência vertical do sinal de entrada com a do sinal de saída.	
		 ATENÇÃO <ul style="list-style-type: none"> Interface Suportada: HDMI. Placa gráfica suportada: A placa gráfica que suporte AMD FreeSync é necessária. Versão suportada: Garante a atualização da placa de vídeo para o driver mais recente. Para mais informações e requisitos, consulte o site AMD em http://www.amd.com/FreeSync. 	
		Ligar	Função FreeSync ativada.
		Desligar	Função FreeSync desativada.
	Stabilizador de negros	Stabilizador de negros Pode controlar o contraste de tons escuros para melhorar a visibilidade nas cenas escuras. Aumentar o valor do Stabilizador de negros aclara a área inferior do nível de cinzento no ecrã. (Pode distinguir facilmente objectos em ecrãs de jogos escuros.) Reduzir o valor do Stabilizador de negros escurece a área inferior do nível de cinzento e aumenta o contraste dinâmico no ecrã.	
	Cross Hair	Cross Hair fornece uma marca no centro da tela para First Person Shooter jogos (FPS). Os usuários podem selecionar a forma de cross hair que se encaixa o seu ambiente de jogo entre os quatro cross hair diferentes. <ul style="list-style-type: none"> Quando o monitor é desligado ou entra no modo de economia de energia, a característica de Cross Hair é automaticamente Desligar. 	
Ajuste de cor	Gama de cor	Modo 1, Modo 2, Modo 3	Quanto maior for o valor da gama de cor, mais escura se torna a imagem. Do mesmo modo, quanto menor for o valor da gama de cor, mais clara se torna a imagem.
		Modo 4	Se não for necessário ajustar as configurações de gama, seleccione Modo 4.
	Temp cor	Seleciona a cor de imagem predefinida de fábrica. Quente: Define a cor da tela para um tom avermelhado. Médio: Define a cor da tela entre tons vermelho e azul. Frio: Define a cor da tela para um tom azulado. Utilizador: O usuário pode ajustá-lo para o vermelho, verde ou azul por personalização.	
	Vermelho/Verde/Azul	Pode personalizar a cor da imagem com as cores vermelho, verde e azul.	
Ajustes das Configurações (apenas para D-SUB)	Horizontal	para mover imagens a esquerda e a direita.	
	Vertical	para mover imagens para cima e para baixo.	
	Relógio	para minimizar as barras verticais ou listras visíveis no fundo de tela. O tamanho da tela horizontal também será alterado.	
	Fase	para ajustar o foco da exibição. Este item permite remover qualquer ruído horizontal e limpar ou aguçar a imagem de característica.	
Resolução actual (apenas para D-SUB)	Usuário pode definir a resolução desejada. Essa opção é ativada apenas quando a resolução de tela do seu computador está definida como o seguinte (apenas para D-SUB).		
	 NOTA A função é activada apenas quando a resolução de tela no seu computador está definida para o seguinte, exceto que a resolução errada de saída do PC.		
	1024x768, 1280x768, 1360x768, 1366x768, Desligar		
	1280x960, 1600x900, Desligar Série 22MK4 Série 24MK4 Série 27MK4 22MN430H 24MN430H		
	1440x900, 1600x900, Desligar Série 22MK4 Série 24MK4 Série 27MK4 22MN430H 24MN430H		
Redefinir imagem	Quer repor as suas definições?		
	Não	Cancelar a escolha.	
	Sim	Reinicia as predefinições de fábrica.	

Personalizar as definições

Definições > Geral	Descrição	
Idioma	Para escolher a linguagem em que os nomes de controle serão exibidos.	
SMART ENERGY SAVING	Elevado	Poupa energia utilizando a função SMART ENERGY SAVING de elevada eficiência.
	Baixo	Poupa energia utilizando a função SMART ENERGY SAVING de baixa eficiência.
	Desligar	Desativa a função SMART ENERGY SAVING.
Suspensão autom.	O monitor mudará automaticamente para o modo de espera após um certo período.	
OSD Bloquear	Impede a entrada de botões incorreta.	
	Ligar	Entrada de botões desativada.
	 NOTA <ul style="list-style-type: none"> Todas as funções, exceto o modo de OSD Bloquear , Brilho, Contraste, Entrada, Informação e Volume estão desabilitadas. 	
Desligar	Entrada de botões ativada.	
Informação	As informações de exibição serão mostradas o Modelo, Número de Série, Tempo Total Ligado, Resolução actual.	
Conf fábrica	Quer repor as suas definições?	
	Não	Cancelar a escolha.
	Sim	Reinicia as predefinições de fábrica.

NOTA

- Os dados de economia dependem do painel. Por isso, estes valores devem variar por cada painel e por fabricante do painel. Se a opção **SMART ENERGY SAVING** for **Elevado** ou **Baixo**, a luminância do monitor se tornará mais baixa ou mais alta, dependendo da fonte.

RESOLUÇÃO DE PROBLEMAS

Verifique o seguinte antes de contactar a assistência.

A imagem não aparece	
O cabo de alimentação do monitor está ligado?	<ul style="list-style-type: none"> Verifique se o cabo de alimentação do monitor está correctamente ligado a uma tomada de alimentação.
Vê uma mensagem "Out of Range" no ecrã?	<ul style="list-style-type: none"> Esta mensagem aparece quando o sinal do PC (placa gráfica) está fora do limite horizontal ou vertical do monitor. Consulte a secção "Especificações" deste manual e configure novamente o seu monitor.
Você vê uma mensagem "Sem sinal" na tela ou na tela preta?	<ul style="list-style-type: none"> Depois que o monitor está ligado "SEM SINAL", o monitor vai para o modo DPM. Esta mensagem é apresentada quando não existe cabo de sinal entre o PC e o monitor ou quando o mesmo se encontra desligado. Verifique o cabo e ligue-o novamente. Verifique o status do PC.

Você não pode controlar algumas funções em OSD?	
Você não pode seleccionar algum menu em OSD?	<ul style="list-style-type: none"> Você pode desbloquear os controlos de OSD a qualquer momento, entrando no menu de OSD de bloqueio e alterar itens para fora.



ATENÇÃO

- Vá a **Painel de Controlo ► Monitor ► Definições** e verifique se a frequência ou resolução foram alteradas. Caso tenham sido, volte a ajustar a placa de vídeo para a resolução recomendada.
- Se não estiver seleccionado a resolução recomendada (resolução ideal), as letras podem ficar desfocadas e o ecrã pode ficar escurecido, truncado ou polarizado. Certifique-se de que selecciona a resolução recomendada.
- O método de definição pode ser diferente de acordo com o computador e SO (Sistema Operativo) e o desempenho da placa gráfica pode não suportar a resolução mencionada acima. Neste caso, contacte o fabricante do computador ou da placa de vídeo.
- Mantenha a postura adequada ao usar o monitor, caso contrário, a tela não pode ser otimizada.

A imagem apresentada está incorrecta	
A cor do ecrã é monocromática ou anormal.	<ul style="list-style-type: none"> Verifique se o cabo de sinal está correctamente ligado e utilize uma chave de parafusos para o apertar se necessário. Certifique-se de que a placa de vídeo está correctamente inserida na ranhura. Defina a resolução de cores para mais de 24 bits (True Color) em Painel de Controlo ► Definições.
O ecrã está intermitente.	<ul style="list-style-type: none"> Verifique se o ecrã está no Modo Linha interlaçada, e caso esteja, altere-o para a resolução recomendada.

Vê uma mensagem "Unrecognized monitor, Plug&Play (VESA DDC) monitor found"?	
Instalou o controlador do monitor?	<ul style="list-style-type: none"> Certifique-se de instalar o driver de exibição do nosso site: http://www.lg.com. Certifique-se de que verifica se a placa de vídeo suporta a função Plug&Play.

Mostrar pisca	
Se você não definir o tempo recomendado?	<ul style="list-style-type: none"> Série 22MK4 Série 24MK4 Série 27MK4 22MN430H 24MN430H Ele irá exibir flicker se você usar o tempo de HDMI 1080i Hz 60/50, Então por favor, defina o momento a 1080p, que é o modo recomendado.

ESPECIFICAÇÕES

Série 20MK4

Tela LCD	Tipo	TFT (Transistor de película fina) de Tela LCD (tela de cristais líquidos)
	Dimensão dos pixels	0,3177 mm x 0,307 mm
Resolução	Resolução máxima	1366 x 768 a 60 Hz (HDMI) 1366 x 768 a 60 Hz (D-sub)
	Resolução recomendada	1366 x 768 a 60 Hz
Sinal de vídeo	Frequência horizontal	30 kHz a 61 kHz
	Frequência vertical	HDMI -PC: 56 Hz a 75 Hz -AV: 50 Hz a 61 Hz D-SUB: 56 Hz a 75 Hz
	Sincronização	Sincronização separada, Digital
Conector de entrada	HDMI IN, D-SUB IN, H/P OUT	
Potência de alimentação	19 V --- 0,8 A	
Consumo de energia	Modo ligado: 13 W Típ. (Condições de entrega) * Modo de espera ≤ 0,3 W ** Desligado ≤ 0,3 W	
Transformador CA/CC	Tipo ADS-18SG-19-3 19016G, fabricado por SHENZHEN HONOR ELECTRONIC ou Tipo ADS-18FSG-19 19016GPG, fabricado por SHENZHEN HONOR ELECTRONIC ou Tipo ADS-18FSG-19 19016GPI, fabricado por SHENZHEN HONOR ELECTRONIC ou Tipo ADS-18FSG-19 19016GPCU, fabricado por SHENZHEN HONOR ELECTRONIC ou Tipo ADS-18FSG-19 19016GPB, fabricado por SHENZHEN HONOR ELECTRONIC ou Tipo ADS-25SFA-19-3 19016E, fabricado por SHENZHEN HONOR ELECTRONIC ou Tipo ADS-25FSF-19 19016EPCU-1, fabricado por SHENZHEN HONOR ELECTRONIC ou Tipo ADS-25FSF-19 19016EPBR-1, fabricado por SHENZHEN HONOR ELECTRONIC ou Tipo ADS-25FSF-19 19016EPI-1, fabricado por SHENZHEN HONOR ELECTRONIC ou Tipo ADS-25FSF-19 19016EPG-1, fabricado por SHENZHEN HONOR ELECTRONIC ou Tipo ADS-25FSF-19 19016EPB-1, fabricado por SHENZHEN HONOR ELECTRONIC ou Tipo ADS-25FSF-19 19016EPG, fabricado por SHENZHEN HONOR ELECTRONIC ou Tipo LCAP42, fabricado por LIEN CHANG ELECTRONIC ENTERPRISE ou Tipo LCAP36-A, fabricado por LIEN CHANG ELECTRONIC ENTERPRISE ou Tipo LCAP36-E, fabricado por LIEN CHANG ELECTRONIC ENTERPRISE ou Tipo LCAP36-I, fabricado por LIEN CHANG ELECTRONIC ENTERPRISE ou Tipo LCAP36-U, fabricado por LIEN CHANG ELECTRONIC ENTERPRISE ou Tipo DA-16C19, fabricado por Asian Power Devices Inc. ou Tipo WA-16D19FG, fabricado por Asian Power Devices Inc. ou Tipo WA-16E19FA, fabricado por Asian Power Devices Inc. Saído : 19 V --- 0,84 A	
Condições ambientais	Temperatura de funcionamento	0 °C a 40 °C
	Humidade de funcionamento	Menos de 80 %
	Temperatura de armazenamento	-20 °C a 60 °C
	Humidade de armazenamento	Menos de 85 %
Dimensões	Tamanho do monitor (Largura x Altura x Profundidade)	
	Incluindo suporte	463,8 mm x 366,5 mm x 181,9 mm
	Excluindo suporte	463,8 mm x 276,4 mm x 38,4 mm
Peso (sem a embalagem)	Incluindo suporte	2,3 Kg
	Excluindo suporte	2,0 kg

As especificações do produto acima indicadas podem ser alteradas sem aviso prévio devido à atualização das funções do produto.

* O nível de consumo de energia pode ser diferente por condição de operação e configuração de monitor.

* O consumo de energia do modo On é medido com padrão de teste LGE (Padrão Branca Completo, a resolução máxima)

** O monitor vai para o Modo de Sono em alguns minutos (Máximo de 5 minutos).

ESPECIFICAÇÕES

22MN430H

Tela LCD	Tipo	TFT (Transistor de película fina) de Tela LCD (tela de cristais líquidos)
	Dimensão dos pixels	0,24795 mm x 0,24795 mm
Resolução	Resolução máxima	1920 x 1080 a 75 Hz (HDMI)
		1920 x 1080 a 60 Hz (D-sub)
	Resolução recomendada	1920 x 1080 a 60 Hz
Potência de alimentação	19 V --- 1,3 A	
Consumo de energia	Modo ligado: 22 W Típ. (Condições de entrega) * Modo de espera ≤ 0,3 W ** Desligado ≤ 0,3 W	
Transformador CA/CC	Tipo ADS-40SG-19-3 19025G, fabricado por SHENZHEN HONOR ELECTRONIC ou Tipo ADS-40FSG-19 19025GPG-1, fabricado por SHENZHEN HONOR ELECTRONIC ou Tipo ADS-40FSG-19 19025GPBR-1, fabricado por SHENZHEN HONOR ELECTRONIC ou Tipo ADS-40FSG-19 19025GPI-1, fabricado por SHENZHEN HONOR ELECTRONIC ou Tipo ADS-40FSG-19 19025GPCU-1, fabricado por SHENZHEN HONOR ELECTRONIC ou Tipo ADS-40FSG-19 19025GPB-2, fabricado por SHENZHEN HONOR ELECTRONIC ou Tipo ADS-25SFA-19-3 19025E, fabricado por SHENZHEN HONOR ELECTRONIC ou Tipo ADS-25FSF-19 19025EPCU-1, fabricado por SHENZHEN HONOR ELECTRONIC ou Tipo ADS-25FSF-19 19025EPBR-1, fabricado por SHENZHEN HONOR ELECTRONIC ou Tipo ADS-25FSF-19 19025EPI-1, fabricado por SHENZHEN HONOR ELECTRONIC ou Tipo ADS-25FSF-19 19025EPG-1, fabricado por SHENZHEN HONOR ELECTRONIC ou Tipo ADS-25FSF-19 19025EPB-1, fabricado por SHENZHEN HONOR ELECTRONIC ou Tipo LCAP21, fabricado por LIEN CHANG ELECTRONIC ENTERPRISE ou Tipo LCAP26-A, fabricado por LIEN CHANG ELECTRONIC ENTERPRISE ou Tipo LCAP26-E, fabricado por LIEN CHANG ELECTRONIC ENTERPRISE ou Tipo LCAP26-I, fabricado por LIEN CHANG ELECTRONIC ENTERPRISE ou Tipo LCAP26-B, fabricado por LIEN CHANG ELECTRONIC ENTERPRISE ou Tipo WA-24C19FS, fabricado por Asian Power Devices Inc. ou Tipo WA-24C19FU, fabricado por Asian Power Devices Inc. ou Tipo WA-24C19FK, fabricado por Asian Power Devices Inc. ou Tipo WA-24C19FB, fabricado por Asian Power Devices Inc. ou Tipo WA-24C19FN, fabricado por Asian Power Devices Inc. ou Tipo DA-24B19, fabricado por Asian Power Devices Inc.	
	Saído : 19 V --- 1,3 A	
Condições ambientais	Temperatura de funcionamento	0 °C a 40 °C
	Humidade de funcionamento	Menos de 80 %
	Temperatura de armazenamento	-20 °C a 60 °C
	Humidade de armazenamento	Menos de 85 %
Dimensões	Tamanho do monitor (Largura x Altura x Profundidade)	
	Incluindo suporte	509,6 mm x 395,8 mm x 181,9 mm
	Excluindo suporte	509,6 mm x 305,7 mm x 38,5 mm
Peso (sem a embalagem)	Incluindo suporte	2,8 kg
	Excluindo suporte	2,5 kg

As especificações do produto acima indicadas podem ser alteradas sem aviso prévio devido à atualização das funções do produto.

* O nível de consumo de energia pode ser diferente por condição de operação e configuração de monitor.

** O consumo de energia do modo On é medido com padrão de teste LGE (Padrão Branca Completo, a resolução máxima)

** O monitor vai para o Modo de Sono em alguns minutos (Máximo de 5 minutos).

ESPECIFICAÇÕES

Série 22MK4

Tela LCD	Tipo	TFT (Transistor de película fina) de Tela LCD (tela de cristais líquidos)
	Dimensão dos pixels	0,24795 mm x 0,24795 mm
Resolução	Resolução máxima	1920 x 1080 a 75 Hz (HDMI) 1920 x 1080 a 60 Hz (D-sub)
	Resolução recomendada	1920 x 1080 a 60 Hz
Sinal de vídeo	Frequência horizontal	HDMI : 30 kHz a 85 kHz D-SUB: 30 kHz a 83 kHz
	Frequência vertical	HDMI -PC: 56 Hz až 75 Hz -AV: 50 Hz až 61 Hz D-SUB: 56 Hz až 75 Hz
	Sincronização	Sincronização separada, Digital
Conector de entrada	HDMI IN, D-SUB IN, H/P OUT	
Potência de alimentação	19 V --- 1,3 A Ou 19 V --- 0,8 A	
Consumo de energia	Modo ligado: 22 W Típ. (Condições de entrega) * Modo de espera ≤ 0,3 W ** Desligado ≤ 0,3 W	

Transformador CA/CC	<p>Tipo ADS-40SG-19-3 19025G, fabricado por SHENZHEN HONOR ELECTRONIC ou Tipo ADS-40FSG-19 19025GPG-1, fabricado por SHENZHEN HONOR ELECTRONIC ou Tipo ADS-40FSG-19 19025GPBR-1, fabricado por SHENZHEN HONOR ELECTRONIC ou Tipo ADS-40FSG-19 19025GPI-1, fabricado por SHENZHEN HONOR ELECTRONIC ou Tipo ADS-40FSG-19 19025GPCU-1, fabricado por SHENZHEN HONOR ELECTRONIC ou Tipo ADS-40FSG-19 19025GPB-2, fabricado por SHENZHEN HONOR ELECTRONIC ou Tipo ADS-25FSG-19 19025EPCU-1L, fabricado por SHENZHEN HONOR ELECTRONIC ou Tipo ADS-25SFA-19-3 19025E, fabricado por SHENZHEN HONOR ELECTRONIC ou Tipo ADS-25FSF-19 19025EPB-1, fabricado por SHENZHEN HONOR ELECTRONIC ou Tipo LCAP21, fabricado por LIEN CHANG ELECTRONIC ENTERPRISE ou Tipo LCAP26-A, fabricado por LIEN CHANG ELECTRONIC ENTERPRISE ou Tipo LCAP26-E, fabricado por LIEN CHANG ELECTRONIC ENTERPRISE ou Tipo LCAP26-I, fabricado por LIEN CHANG ELECTRONIC ENTERPRISE ou Tipo LCAP26-B, fabricado por LIEN CHANG ELECTRONIC ENTERPRISE ou Tipo LCAP51, fabricado por LIEN CHANG ELECTRONIC ENTERPRISE ou Tipo WA-24C19FS, fabricado por Asian Power Devices Inc. ou Tipo WA-24C19FU, fabricado por Asian Power Devices Inc. ou Tipo WA-24C19FK, fabricado por Asian Power Devices Inc. ou Tipo WA-24C19FB, fabricado por Asian Power Devices Inc. ou Tipo WA-24C19FN, fabricado por Asian Power Devices Inc. ou Tipo DA-24B19, fabricado por Asian Power Devices Inc.</p>	
	Saído : 19 V --- 1,3 A	
	<p>Tipo ADS-18SG-19-3 19016G, fabricado por SHENZHEN HONOR ELECTRONIC ou Tipo ADS-18FSG-19 19016GPG, fabricado por SHENZHEN HONOR ELECTRONIC ou Tipo ADS-18FSG-19 19016GPI, fabricado por SHENZHEN HONOR ELECTRONIC ou Tipo ADS-18FSG-19 19016GPCU, fabricado por SHENZHEN HONOR ELECTRONIC ou Tipo ADS-18FSG-19 19016GPB, fabricado por SHENZHEN HONOR ELECTRONIC ou Tipo ADS-25SFA-19-3 19016E, fabricado por SHENZHEN HONOR ELECTRONIC ou Tipo ADS-25FSF-19 19016EPCU-1, fabricado por SHENZHEN HONOR ELECTRONIC ou Tipo ADS-25FSF-19 19016EPBR-1, fabricado por SHENZHEN HONOR ELECTRONIC ou Tipo ADS-25FSF-19 19016EPI-1, fabricado por SHENZHEN HONOR ELECTRONIC ou Tipo ADS-25FSF-19 19016EPG-1, fabricado por SHENZHEN HONOR ELECTRONIC ou Tipo ADS-25FSF-19 19016EPB-1, fabricado por SHENZHEN HONOR ELECTRONIC ou Tipo ADS-25FSF-19 19016EPG, fabricado por SHENZHEN HONOR ELECTRONIC ou Tipo LCAP42, fabricado por LIEN CHANG ELECTRONIC ENTERPRISE ou Tipo LCAP36-A, fabricado por LIEN CHANG ELECTRONIC ENTERPRISE ou Tipo LCAP36-E, fabricado por LIEN CHANG ELECTRONIC ENTERPRISE ou Tipo LCAP36-I, fabricado por LIEN CHANG ELECTRONIC ENTERPRISE ou Tipo LCAP36-U, fabricado por LIEN CHANG ELECTRONIC ENTERPRISE ou Tipo DA-16C19, fabricado por Asian Power Devices Inc. ou Tipo WA-16D19FG, fabricado por Asian Power Devices Inc. ou Tipo WA-16E19FA, fabricado por Asian Power Devices Inc.</p>	
Saído : 19 V --- 0,84 A		
Condições ambientais	Temperatura de funcionamento	0 °C a 40 °C
	Humidade de funcionamento	Menos de 80 %
	Temperatura de armazenamento	-20 °C a 60 °C
	Humidade de armazenamento	Menos de 85 %
Dimensões	Tamanho do monitor (Largura x Altura x Profundidade)	
	Incluindo suporte	509,6 mm x 395,8 mm x 181,9 mm
	Excluindo suporte	509,6 mm x 305,7 mm x 38,5 mm
Peso (sem a embalagem)	Incluindo suporte	2,8 kg
	Excluindo suporte	2,5 kg

As especificações do produto acima indicadas podem ser alteradas sem aviso prévio devido à atualização das funções do produto.

* O nível de consumo de energia pode ser diferente por condição de operação e configuração de monitor.

* O consumo de energia do modo On é medido com padrão de teste LGE (Padrão Branca Completo, a resolução máxima)

** O monitor vai para o Modo de Sono em alguns minutos (Máximo de 5 minutos).

ESPECIFICAÇÕES

Série 24MK4

24MN430H

Tela LCD	Tipo	TFT (Transistor de película fina) de Tela LCD (tela de cristais líquidos)
	Dimensão dos pixels	0,2745 mm x 0,2745 mm
Resolução	Resolução máxima	1920 x 1080 a 75 Hz (HDMI) 1920 x 1080 a 60 Hz (D-sub)
	Resolução recomendada	1920 x 1080 a 60 Hz
Sinal de vídeo	Frequência horizontal	HDMI : 30 kHz a 85 kHz D-SUB: 30 kHz a 83 kHz
	Frequência vertical	HDMI -PC: 56 Hz a 75 Hz -AV: 50 Hz a 61 Hz D-SUB: 56 Hz a 75 Hz
	Sincronização	Sincronização separada, Digital
Conector de entrada	HDMI IN, D-SUB IN, H/P OUT	
Potência de alimentação	19 V --- 1,3 A	
Consumo de energia	Modo ligado: 26 W Típ. (Condições de entrega) * Modo de espera ≤ 0,3 W ** Desligado ≤ 0,3 W	
Transformador CA/CC	Tipo ADS-40SG-19-3 19025G, fabricado por SHENZHEN HONOR ELECTRONIC ou Tipo ADS-40FSG-19 19025GPG-1, fabricado por SHENZHEN HONOR ELECTRONIC ou Tipo ADS-40FSG-19 19025GPBR-1, fabricado por SHENZHEN HONOR ELECTRONIC ou Tipo ADS-40FSG-19 19025GPI-1, fabricado por SHENZHEN HONOR ELECTRONIC ou Tipo ADS-40FSG-19 19025GPCU-1, fabricado por SHENZHEN HONOR ELECTRONIC ou Tipo ADS-40FSG-19 19025GPB-2, fabricado por SHENZHEN HONOR ELECTRONIC ou Tipo ADS-25FSG-19 19025EPCU-1L, fabricado por SHENZHEN HONOR ELECTRONIC ou Tipo ADS-25SFA-19-3 19025E, fabricado por SHENZHEN HONOR ELECTRONIC ou Tipo ADS-25FSF-19 19025EPCU-1, fabricado por SHENZHEN HONOR ELECTRONIC ou Tipo ADS-25FSF-19 19025EPBR-1, fabricado por SHENZHEN HONOR ELECTRONIC ou Tipo ADS-25FSF-19 19025EPI-1, fabricado por SHENZHEN HONOR ELECTRONIC ou Tipo ADS-25FSF-19 19025EPG-1, fabricado por SHENZHEN HONOR ELECTRONIC ou Tipo ADS-25FSF-19 19025EPB-1, fabricado por SHENZHEN HONOR ELECTRONIC ou Tipo LCAP21, fabricado por LIEN CHANG ELECTRONIC ENTERPRISE ou Tipo LCAP26-A, fabricado por LIEN CHANG ELECTRONIC ENTERPRISE ou Tipo LCAP26-E, fabricado por LIEN CHANG ELECTRONIC ENTERPRISE ou Tipo LCAP26-I, fabricado por LIEN CHANG ELECTRONIC ENTERPRISE ou Tipo LCAP26-B, fabricado por LIEN CHANG ELECTRONIC ENTERPRISE ou Tipo LCAP51, fabricado por LIEN CHANG ELECTRONIC ENTERPRISE ou Tipo WA-24C19FS, fabricado por Asian Power Devices Inc. ou Tipo WA-24C19FU, fabricado por Asian Power Devices Inc. ou Tipo WA-24C19FK, fabricado por Asian Power Devices Inc. ou Tipo WA-24C19FB, fabricado por Asian Power Devices Inc. ou Tipo WA-24C19FN, fabricado por Asian Power Devices Inc. ou Tipo DA-24B19, fabricado por Asian Power Devices Inc.	
	Saído : 19 V --- 1,3 A	
Condições ambientais	Temperatura de funcionamento	0 °C a 40 °C
	Humidade de funcionamento	Menos de 80 %
	Temperatura de armazenamento	-20 °C a 60 °C
	Humidade de armazenamento	Menos de 85 %

Dimensões	Tamanho do monitor (Largura x Altura x Profundidade)	
	Incluindo suporte	555 mm x 421 mm x 181,9 mm
	Excluindo suporte	555 mm x 330,9 mm x 38,4 mm
Peso (sem a embalagem)	Incluindo suporte	3,3 kg
	Excluindo suporte	3,0 kg

As especificações do produto acima indicadas podem ser alteradas sem aviso prévio devido à atualização das funções do produto.

* O nível de consumo de energia pode ser diferente por condição de operação e configuração de monitor.

* O consumo de energia do modo On é medido com padrão de teste LGE (Padrão Branco Completo, a resolução máxima)

** O monitor vai para o Modo de Sono em alguns minutos (Máximo de 5 minutos).

ESPECIFICAÇÕES

Série 27MK4

Tela LCD	Tipo	TFT (Transistor de película fina) de Tela LCD (tela de cristais líquidos)
	Dimensão dos pixels	0,31125 mm x 0,31125 mm
Resolução	Resolução máxima	1920 x 1080 a 75 Hz (HDMI) 1920 x 1080 a 60 Hz (D-sub)
	Resolução recomendada	1920 x 1080 a 60 Hz
Sinal de vídeo	Frequência horizontal	HDMI : 30 kHz a 85 kHz D-SUB: 30 kHz a 83 kHz
	Frequência vertical	HDMI -PC: 56 Hz a 75 Hz -AV: 50 Hz a 61 Hz D-SUB: 56 Hz a 75 Hz
	Sincronização	Sincronização separada, Digital
Conector de entrada	HDMI IN, D-SUB IN, H/P OUT	
Potência de alimentação	19 V --- 1,3 A	
Consumo de energia	Modo ligado: 23 W Típ. (Condições de entrega) * Modo de espera ≤ 0,3 W ** Desligado ≤ 0,3 W	
Transformador CA/CC	Tipo ADS-40SG-19-3 19025G, fabricado por SHENZHEN HONOR ELECTRONIC ou Tipo ADS-40FSG-19 19025GPG-1, fabricado por SHENZHEN HONOR ELECTRONIC ou Tipo ADS-40FSG-19 19025GPBR-1, fabricado por SHENZHEN HONOR ELECTRONIC ou Tipo ADS-40FSG-19 19025GPI-1, fabricado por SHENZHEN HONOR ELECTRONIC ou Tipo ADS-40FSG-19 19025GPCU-1, fabricado por SHENZHEN HONOR ELECTRONIC ou Tipo ADS-40FSG-19 19025GPB-2, fabricado por SHENZHEN HONOR ELECTRONIC ou Tipo ADS-25FSG-19 19025EPCU-1L, fabricado por SHENZHEN HONOR ELECTRONIC ou Tipo ADS-25SFA-19-3 19025E, fabricado por SHENZHEN HONOR ELECTRONIC ou Tipo ADS-25FSF-19 19025EPCU-1, fabricado por SHENZHEN HONOR ELECTRONIC ou Tipo ADS-25FSF-19 19025EPBR-1, fabricado por SHENZHEN HONOR ELECTRONIC ou Tipo ADS-25FSF-19 19025EPI-1, fabricado por SHENZHEN HONOR ELECTRONIC ou Tipo ADS-25FSF-19 19025EPG-1, fabricado por SHENZHEN HONOR ELECTRONIC ou Tipo ADS-25FSF-19 19025EPB-1, fabricado por SHENZHEN HONOR ELECTRONIC ou Tipo LCAP21, fabricado por LIEN CHANG ELECTRONIC ENTERPRISE ou Tipo LCAP26-A, fabricado por LIEN CHANG ELECTRONIC ENTERPRISE ou Tipo LCAP26-E, fabricado por LIEN CHANG ELECTRONIC ENTERPRISE ou Tipo LCAP26-I, fabricado por LIEN CHANG ELECTRONIC ENTERPRISE ou Tipo LCAP26-B, fabricado por LIEN CHANG ELECTRONIC ENTERPRISE ou Tipo LCAP51, fabricado por LIEN CHANG ELECTRONIC ENTERPRISE ou Tipo WA-24C19FS, fabricado por Asian Power Devices Inc. ou Tipo WA-24C19FU, fabricado por Asian Power Devices Inc. ou Tipo WA-24C19FK, fabricado por Asian Power Devices Inc. ou Tipo WA-24C19FB, fabricado por Asian Power Devices Inc. ou Tipo WA-24C19FN, fabricado por Asian Power Devices Inc. ou Tipo DA-24B19, fabricado por Asian Power Devices Inc.	
	Saído : 19 V --- 1,3 A	
Condições ambientais	Temperatura de funcionamento	0 °C a 40 °C
	Humidade de funcionamento	Menos de 80 %
	Temperatura de armazenamento	-20 °C a 60 °C
	Humidade de armazenamento	Menos de 85 %
Dimensões	Tamanho do monitor (Largura x Altura x Profundidade)	
	Incluindo suporte	625,6 mm x 468,7 mm x 204,1 mm
	Excluindo suporte	625,6 mm x 375,2 mm x 44 mm

Peso (sem a embalagem)	Incluindo suporte	4,6 kg
	Excluindo suporte	4,2 kg

As especificações estão sujeitas a alterações sem aviso prévio.

* O nível de consumo de energia pode ser diferente por condição de operação e configuração de monitor.

* O consumo de energia do modo On é medido com padrão de teste LGE (Padrão Branco Completo, a resolução máxima).

** O monitor vai para o Modo de Sono em alguns minutos (Máximo de 5 minutos).

Modos predefinidos (Resolução)

Temporização de D-SUB / HDMI PC

Série 20MK4

Modos de visualização (Resolução)	Frequência horizontal (kHz)	Frequência vertical (Hz)	Polaridade (H/V)	
720 x 400	31,468	70,08	-/+	
640 x 480	31,469	59,94	-/-	
640 x 480	37,5	75	-/-	
800 x 600	37,879	60,317	+/+	
800 x 600	46,875	75	+/+	
1024 x 768	48,363	60	-/-	
1366 x 768	47,712	59,79	+/+	Modo recomendado

Temporização de D-SUB PC

Série 22MK4 | Série 24MK4 | Série 27MK4 | 22MN430H | 24MN430H

Modos de visualização (Resolução)	Frequência horizontal (kHz)	Frequência vertical (Hz)	Polaridade (H/V)	
720 x 400	31,468	70,08	-/+	
640 x 480	31,469	59,94	-/-	
640 x 480	37,5	75	-/-	
800 x 600	37,879	60,317	+/+	
800 x 600	46,875	75	+/+	
1024 x 768	48,363	60	-/-	
1024 x 768	60,023	75,029	+/+	
1152 x 864	67,500	75	+/+	
1280 x 1024	63,981	60,023	+/+	
1280 x 1024	79,976	75,035	+/+	
1680 x 1050	65,290	59,954	-/+	
1920 x 1080	67,500	60	+/+	Modo recomendado

Temporização de HDMI PC

Série 22MK4 | Série 24MK4 | Série 27MK4 | 22MN430H | 24MN430H

Modos de visualização (Resolução)	Frequência horizontal (kHz)	Frequência vertical (Hz)	Polaridade (H/V)	
720 x 400	31,468	70,08	-/+	
640 x 480	31,469	59,94	-/-	
640 x 480	37,5	75	-/-	
800 x 600	37,879	60,317	+/+	
800 x 600	46,875	75	+/+	
1024 x 768	48,363	60	-/-	
1024 x 768	60,023	75,029	+/+	
1152 x 864	67,500	75	+/+	

1280 x 1024	63,981	60,023	+/+	
1280 x 1024	79,976	75,035	+/+	
1680 x 1050	65,290	59,954	-/+	
1920 x 1080	67,500	60	+/+	Modo recomendado
1920 x 1080	83,89	74,97	+/+	

Temporização de HDMI AV

Série 20MK4

Modo de apoio de fábrica (Modo Predefinido)	Frequência horizontal (kHz)	Frequência vertical (Hz)	HDMI
480P	31,50	60	O
576P	31,25	50	O
720P	37,50	50	O
720P	45,00	60	O

Série 22MK4 | Série 24MK4 | Série 27MK4 | 22MN430H | 24MN430H

Modo de apoio de fábrica (Modo Predefinido)	Frequência horizontal (kHz)	Frequência vertical (Hz)	HDMI
480P	31,50	60	O
576P	31,25	50	O
720P	37,50	50	O
720P	45,00	60	O
1080P	56,25	50	O
1080P	67,50	60	O Modo recomendado



Certifique-se de que lê as Precauções de segurança antes de utilizar o equipamento.

O modelo e o número de série do produto estão localizados na parte traseira e num lado do produto. Registre-os abaixo caso você precise de serviço.

MODELO _____

SÉRIE _____