

## NOTA IMPORTANTE: BATERIA RESPONSABILIDADE AMBIENTAL



### Recarga da Bateria:

Efetue a recarga em local ventilado, evitando sempre locais fechados.

### Precauções e Cuidados:

A recarga deve ser efetuada sempre por adulto. Não perfure a bateria; o eletrólito ácido não deve entrar em contato com olhos, pele ou roupas.

### Medidas de emergência:

No caso de contato com olhos ou pele lavar com água em abundância procurando auxílio médico. No caso de inalação beba grande quantidade de água ou leite, buscando imediatamente atendimento de emergência.

### Destinação da bateria para reciclagem, é obrigatória:

Devolva a bateria usada ao revendedor no ato da troca, a devolução a um ponto de venda é obrigatória. Não descarte no lixo; certifique-se que o ponto de venda está autorizado a receber a sua bateria. Todas as informações necessárias podem ser obtidas de forma direta junto ao fabricante através do telefone: (11) 4674-7244 (SAC)  
Fax: (11) 4674-7250 ou carta / BrinquedosBandeirante S/A - Estrada do Bandeirante, 1401 - Vila Yolanda Ferraz de Vasconcelos - SP - CEP 08536-440 - Caixa Postal 00.094.9

### ESPECIFICAÇÕES TÉCNICAS

Peso Aproximado do produto - 8,5 KG  
Autonomia da bateria - 1 hora "NO MÁXIMO"  
Obs: Para uso contínuo em piso plano. Nunca use o produto até a bateria descarregar totalmente  
Peso máximo suportado - 21 Kg  
Velocidade aproximada - 3,5 Km/h  
Bateria - 6V - 4,5Ah  
Tempo de recarga - 4 à 6 horas  
Acelerador- Acionamento via pedal  
Fusível - 15 A

Carregador de bateria - Entrada 127/220V AC  
Saída-7,25v 900 mA  
Led Vermelho aceso -Carregando  
Led verde aceso -Carregado

### LIMPEZA

- Nunca lave o brinquedo com jato de água ou por imersão, simplesmente use um pano úmido com sabão neutro;  
- Não use produtos químicos como Álcool e Solventes;  
- Antes de limpar o carregador de bateria, desconecte-o da tomada e da moto, limpe-o com um pano macio e seco.

Quando achar necessário, entre em contato com a nossa Empresa pelo Serviço de Atendimento ao Consumidor, que estará à disposição para ajudá-lo a obter o melhor rendimento de seu brinquedo.



#### ASSISTÊNCIA TÉCNICA

Para informações sobre a rede de assistência técnica, acessar: [www.brinquedosbandeirante.com.br](http://www.brinquedosbandeirante.com.br) ou ligar (11) 4674-7244.

#### A sua satisfação é a nossa maior alegria!

Acesse: [www.pesquisabandeirante.com.br](http://www.pesquisabandeirante.com.br) e responda a nossa pesquisa de satisfação. Sua avaliação em relação ao produto adquirido é muito importante e certamente contribuirá na evolução contínua dos nossos brinquedos cujo principal objetivo é a satisfação dos nossos pequenos usuários.

### RECOMENDAÇÕES DE UTILIZAÇÃO

- Mantenha peças pequenas e saco plástico fora do alcance das crianças;
- Nunca use perto de escadas, subidas e/ou descidas, vias públicas, perto de piscinas ou locais com água;
- A criança deve estar calçada para usar o produto;
- O produto foi projetado para suportar uma criança de cada vez;
- Este brinquedo deve ser utilizado em superfície plana. Nunca use em superfícies com terra, areia, água ou pedregulhos;
- Não utilize o produto no escuro, pois a criança pode sofrer acidentes. Utilize-o somente durante o dia ou em um lugar bem iluminado;
- Não recomendado utilizar o produto em áreas molhadas ou sob chuva;
- É proibido modificar o circuito elétrico ou adicionar peças;
- Verificar periodicamente os cabos e as conexões do produto;
- Não permita que as crianças toquem nas rodas ou fiquem perto enquanto o produto estiver em movimento;
- A criança não deve estar próxima do brinquedo durante sua montagem;
- **ATENÇÃO!** Este brinquedo só deve ser entregue a criança após ter sido montado por um adulto;
- **ATENÇÃO!** Este produto deve ser montado por um adulto, por conter componentes de montagem que antes de montados apresentam perigos como bordas cortantes, pontas agudas ou partes pequenas;
- Este brinquedo deve ter a supervisão do adulto durante o uso;
- Nunca deixe o produto exposto à chuva e/ou sol intenso;
- Nunca deixe o assento solto, mantenha-o sempre travado;
- Recarregar a bateria toda vez que notar perda de rendimento (VELOCIDADE);
- Nunca use o brinquedo até a bateria descarregar totalmente;
- Durante a utilização do produto, as mãos da criança deverão estar apoiadas ao guidão. No caso da marcha a ré, a mão direita deve ser mantida ao guidão;
- Não colocar frente ou ré sem parar totalmente o brinquedo, isso poderá **danificar o mecanismo**;
- Quando for guardar a moto, aplique primeiramente uma carga completa. Caso a mesma fique um longo período sem uso, faça a operação de recarga a cada 3 meses;
- Este brinquedo contém peças pequenas. Mantenha fora do alcance de crianças.

### GARANTIA LEGAL

Ao comprador original deste produto é conferida a garantia legal de 90 (noventa) dias prevista nos exatos termos do artigo 26 da Lei 8.078, de 11 de setembro de 1990, também conhecida como Código de Defesa do Consumidor, prazo esse que será contado a partir da data da compra exposta na Nota Fiscal de venda ao consumidor.

A garantia compreenderá a substituição do produto ou reparo de peças, à escolha da Brinquedos Bandeirante.

- I - A garantia será invalidada se:
- I.1. o produto for utilizado de maneira irregular ou inadequada às especificações técnicas e às recomendações de uso deste manual;
  - I.2. o produto tiver sido objeto de: mau uso, maus tratos, descuidos, inclusive quanto ao tipo/local de uso e/ou de armazenagem;
  - I.3. o produto tiver sido submetido a consertos, sem o expresso conhecimento e consentimento da Brinquedos Bandeirante;
  - I.4. o produto for utilizado comercialmente ou em uso coletivo;
  - I.5. o produto tiver sido adquirido de exposição e/ou mostruário, no estado.
- II - A garantia não cobre:
- II.1. peças e/ou componentes que tenham sido danificados em consequência de acidente de transporte, manuseio, amassamentos, inclusive aqueles resultantes de atos de efeitos e/ou por catástrofes da natureza;
  - II.2. mau uso, golpes, choques, excesso de peso;
  - II.3. os acessórios do produto, e/ou danos causados a estes;
  - II.4. remoção e transporte do produto para consertos;
  - II.5. atendimento domiciliar.
  - II.6. montagem do produto por parte da Brinquedos Bandeirante ou de suas assistências técnicas (rede autorizada).

### OBSERVAÇÕES

- Não será considerado vício e/ou defeito de fabricação o desgaste normal de peças, alterações quanto à pintura;
- o uso deste produto deve ser restrito à faixa etária e/ou à carga máxima indicada(s);
- este produto não foi idealizado e/ou previsto para suportar exploração comercial e uso coletivo;
- Brinquedos Bandeirante não autoriza nenhuma pessoa, física, jurídica ou entidade, a assumir, por conta própria, qualquer outra responsabilidade relativa à garantia deste produto, além daquelas aqui disciplinadas;
- Brinquedos Bandeirante não autoriza, sob nenhuma hipótese, quaisquer alterações e/ou modificações deste produto;
- Brinquedos Bandeirante se reserva o direito de colocar no mercado produto semelhante e/ou de melhor qualidade, a fim, de alterar as características gerais, técnicas e estéticas deste produto, sem prévio aviso;
- para assegurar a garantia, apresente a Nota Fiscal de compra ou esta garantia com o carimbo da loja.

**ESTE MANUAL É PARTE INTEGRANTE DO PRODUTO  
E CONTÉM SEU CERTIFICADO DE GARANTIA.  
GUARDAR PARA EVENTUAIS CONSULTAS.**

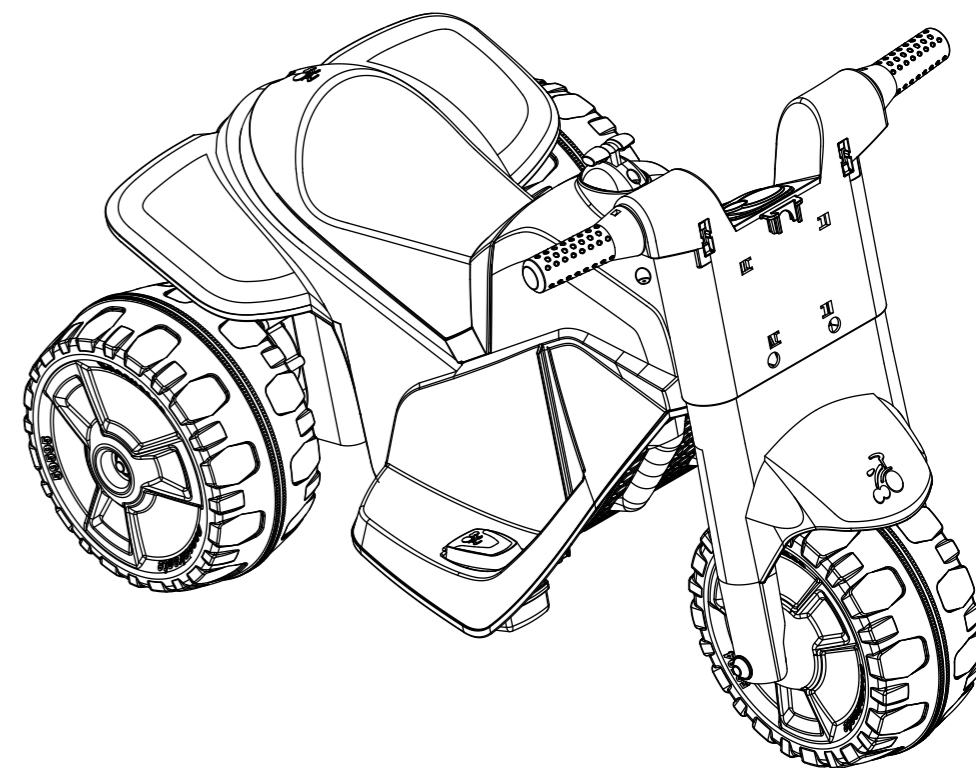
# BAN MOTO® EL 6V

**ATENÇÃO:  
LER AS INSTRUÇÕES ANTES DO USO. SEGUÍ-LAS E MANTÊ-LAS COMO  
REFERÊNCIA.**

#### ATENÇÃO:

- Use sempre equipamentos de segurança pessoal, tais como: luvas, joelheiras e, principalmente, capacete;
- Não utilizar este brinquedo em locais onde tenha tráfego de veículos.

**PESO MÁXIMO  
SUPORTADO  
21 kg**



**Cores e acessórios podem variar.**



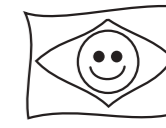
**Bandeirante**

[www.brinquedosbandeirante.com.br](http://www.brinquedosbandeirante.com.br)

Brinquedos Bandeirante S/A  
Estrada do Bandeirante, 1.401  
Ferraz de Vasconcelos CEP: 08536-440  
São Paulo BRASIL  
[www.brinquedosbandeirante.com.br](http://www.brinquedosbandeirante.com.br)  
C.N.P.J. 61.068.557/0005-82



**RECICLÁVEL**



**PRODUZIDO  
NO BRASIL**



**SAC**

**SERVIÇO DE  
ATENDIMENTO  
AO CONSUMIDOR**

**TEL : 0(xx)11 4674-7244**

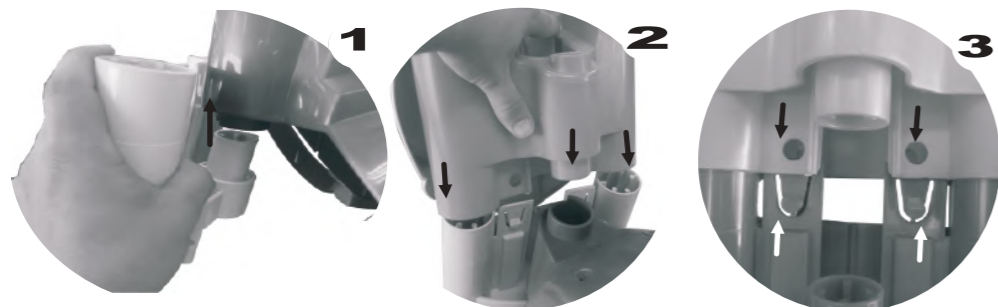
Horário de atendimento: Seg à Sex - 8:00 às 17:00 horas  
[www.brinquedosbandeirante.com.br](http://www.brinquedosbandeirante.com.br)  
(Seção: Fale Conosco)

Brinquedos Bandeirante agradece a sua escolha. Ao decidir pela nossa marca, você escolheu um produto de alta qualidade, resistência e segurança. Aproveite ao máximo estes benefícios, lendo cuidadosamente as instruções. Para futuras consultas, guarde este manual, ele contém seu certificado de garantia.

## MONTANDO O PRODUTO

**IMPORTANTE:** Leia e siga estas instruções para a montagem apropriada do produto. Antes da montagem, escolha um local onde tenha uma **superfície plana, forrada e firme**. Para a montagem serão necessárias algumas ferramentas, as quais **não estão incluídas** no produto.

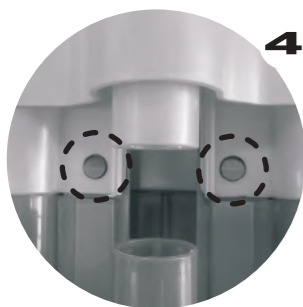
### GARFO/GUIDÃO



1- Insira o conjunto do garfo no corpo (Região Frontal), encaixando a extremidade cilíndrica central do garfo no orifício inferior do corpo.

2- Após encaixar o garfo no corpo, insira o guidão na região frontal/superior do corpo.

3- Para que o conjunto do garfo e guidão fiquem totalmente fixos no corpo, as travas de encaixe do garfo devem se encaixar nos orifícios de encaixe do guidão.



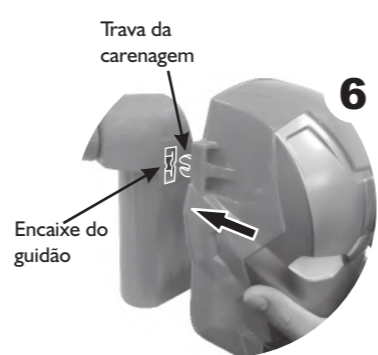
4- Certifique-se da total fixação das travas do garfo nos orifícios do guidão.



3- Para movimentar, pressione o pedal do acelerador. Para a total parada, remova o pé do pedal do acelerador.

**ATENÇÃO:**  
- Não utilize como fonte de alimentação, baterias fora do especificado. (Vide Especificações Técnicas)  
- A bateria deve ser mantida como veio de fábrica ( travada no suporte da bateria)  
- Nunca deixe o assento solto, mantenha-o sempre travado.

**A MUDANÇA DO SENTIDO DE MOVIMENTO ( ALAVANCA DE CÂMBIO ) NÃO DEVE OCORRER COM O BRINQUEDO EM MOVIMENTO**



6 - Posicione a carenagem do personagem a frente do guidão e encaixe as travas da carenagem no encaixe do guidão, conforme indicado na figura. **(Item de acordo com o modelo adquirido).**



4 - Posicione a cestinha a frente do guidão. Posicione a trava da cestinha no suporte da cestinha e empurre para total encaixe. **(Item de acordo com o modelo adquirido).**

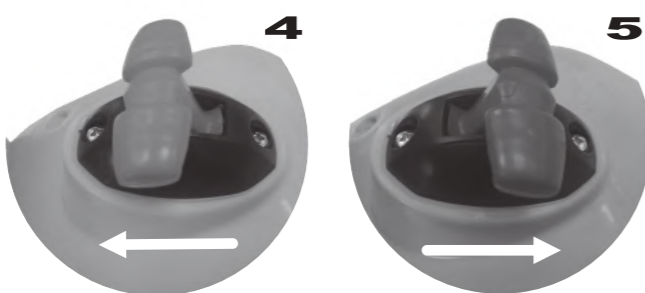
### FUNCIONAMENTO

**PARA PROTEÇÃO DO CIRCUITO OS PLUGS DOS CHICOTES ENCONTRAM-SE DESCONECTADOS**



1- Com uma chave phillips, remova o parafuso do assento e retire o assento do corpo.

2- Conecte o plug do chicote principal no plug do chicote da bateria, insira novamente o assento e fixe-o.



4- Com a alavanca de cambio para trás, a moto se movimenta para trás.

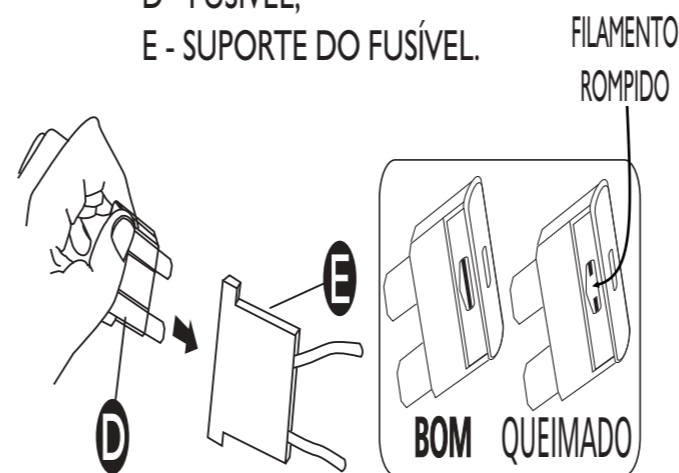
5- Com a alavanca de cambio para frente, a moto se movimenta para frente.

**ATENÇÃO**

SOMENTE UTILIZE FUSÍVEL ADQUIRIDO ATRAVÉS DO SERVIÇO DE ATENDIMENTO AO CONSUMIDOR (SAC).

### SUBSTITUIÇÃO DO FUSÍVEL

OBS: É FORNECIDO FUSÍVEL RESERVA;  
D - FUSÍVEL;  
E - SUPORTE DO FUSÍVEL.



### SE O BRINQUEDO ESTIVER LENTO:

- 1) A bateria está com pouca carga, deve ser carregada por 4 a 6 horas;
- 2) Caso o brinquedo não funcione após recarga completa, contate o nosso S.A.C.

**ATENÇÃO**

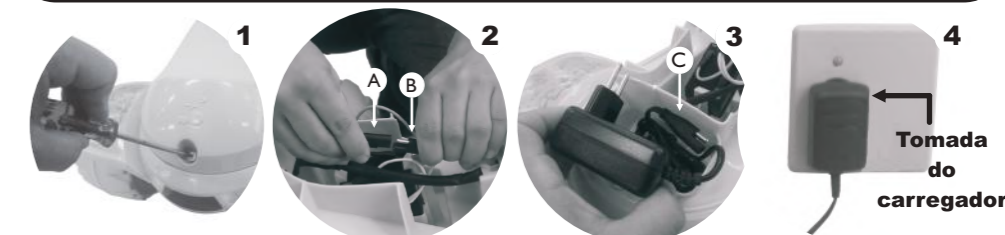
### BATERIAS RECARREGÁVEIS

- As baterias devem ser retiradas do brinquedo antes de serem recarregadas (se puderem ser retiradas);
- Só devem ser usadas pilhas e baterias do tipo recomendado ou similar;
- As pilhas e baterias devem ser colocadas respeitando a polaridade;
- As baterias somente devem ser recarregadas sob supervisão de um adulto (se puderem ser retiradas);
- Os terminais de uma pilha ou bateria não devem ser colocados em curto-circuito.

## OPERAÇÃO DE RECARGA

### Atenção!

- Não conectar mais do que o número recomendado de fontes de alimentação;
- O carregador de bateria deve ser regularmente examinado contra danos nos cabos, plugs e outras partes. No caso de danos, não utilizar até a reparação ou substituição;
- Os plugs A, B e C nunca devem ser inseridos em tomadas elétricas (Somente a tomada do carregador);
- Os terminais não devem ser curto-circuitados;
- A operação de recarga só deve ser efetuada por um adulto. Se ao usar o brinquedo pela primeira vez e o mesmo estiver lento, recarregue a bateria por 6 horas. Caso a energia (tensão) da residência não seja estável, a bateria não estará recebendo a corrente de carga adequada, o resultado efetivo disso é uma bateria parcialmente carregada, ocasionando uma redução da sua vida útil;
- Quando desconectar os plugs, não puxar pelos fios;
- Nunca deixa a bateria descarregar completamente, caso isso ocorra, aplique uma carga completa de 4 a 6 horas.



1- Com uma chave phillips, remova o parafuso do assento e retire o assento do corpo.

2- Desconecte o plug do chicote principal e o plug da bateria.

3- Retire a bateria do compartimento e então conecte o plug do carregador no plug da bateria.

4- Conecte carregador na tomada.

**Obs:** Após a conexão do plug, conecte o carregador na tomada e o LED vermelho acenderá. Após a recarga, o LED ficará automaticamente verde, indicando o final da carga.

SE O BRINQUEDO NÃO FUNCIONAR:

- 1) Verifique o fusível, caso esteja queimado, substitua-o por outro (reserva).
- 2) Verifique se todos os conectores estão conectados.
- 3) Verifique se os terminais da bateria estão conectados (embaixo do assento).
- 4) Certifique-se de que a bateria está carregada.

### SUBSTITUIÇÃO DA BATERIA



1- Com uma chave phillips, remova o parafuso do assento e retire o assento do corpo.

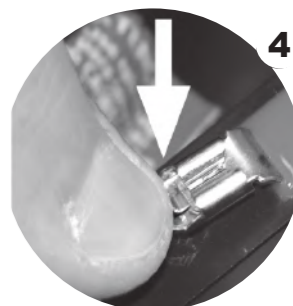
2- Desconecte os dois terminais substitua a bateria e volte a conectar os terminais nas posições originais.

**+** FIO ROSA COM TERMINAL VERMELHO (No terminal vermelho da Bateria)



**-** FIO LARANJA COM TERMINAL PRETO (No terminal preto da Bateria)

3 - Atenção e cuidado para não inverter os terminais.



4 - Os terminais do chicote da bateria possuem uma trava, para removê-los é preciso pressioná-la para conseguir desconectar.