



1500VA e 1800VA

Manual de Instruções

Nobreak UPS Profissional e UPS Senoidal



2200VA

TS SHARA®
The Intelligent Choice

Nobreaks TS SHARA

Energia com proteção total

Prezado usuário,

Parabéns pela escolha inteligente de um produto com a marca TS Shara.

Os Nobreaks microprocessados e inteligentes da TS Shara foram desenvolvidos com os recursos mais avançados da engenharia e são produzidos dentro da norma ISO 9001:2015

Os Produtos da TS Shara são construídos com componentes de alta qualidade e são submetidos a rigorosos testes, oferecendo aos usuários confiança, segurança e tranquilidade.

Este manual de instruções oferece as informações necessárias para que o usuário aproveite plenamente os recursos do Nobreak, além de conter dicas de segurança e informações adicionais. Por isto, é muito importante a leitura prévia deste documento.

TS SHARA®
The Intelligent Choice



ÍNDICE

MODELOS	02
APLICAÇÕES	03
CUIDADOS E SEGURANÇA	03
FIO TERRA	04
COMANDOS E SINALIZAÇÕES	05
INSTALAÇÃO	06
FUNCIONAMENTO	08
CARREGADOR DE BATERIAS AUTOMÁTICO	08
TEMPO DE RECARGA DA BATERIA	09
AUTONOMIA E BATERIAS	09
ESPECIFICAÇÕES TÉCNICAS E PROTEÇÕES	10
COMUNICAÇÃO INTELIGENTE	11
GUIA PARA SOLUÇÕES DE PROBLEMAS	12
PERGUNTAS FREQUENTES E RESPOSTAS	12

UPS Professional Universal & UPS Senoidal Universal

NOBREAK
3x mais inteligente

Comunicação via Software inteligente
Carregador de bateria inteligente
Entrada Bivolt ou Full Range inteligente

Cód.	Modelo
4150	UPS Professional 1500 2BS/2BA UNIVERSAL Biv Auto Saída Seleccionável
4180	UPS Professional 1800 2BS/2BA UNIVERSAL Biv Auto Saída Seleccionável
4200	UPS Professional 2200 4BS/2BA UNIVERSAL Biv Auto Saída Seleccionável
4411	UPS Senoidal 1500 2BS/2BA UNIVERSAL Biv Auto Saída Seleccionável
4412	UPS Senoidal 1800 2BS/2BA UNIVERSAL Biv Auto Saída Seleccionável
4420	UPS Senoidal 2200 4BS/2BA UNIVERSAL Biv Auto Saída Seleccionável

Códigos:

4150
4180
4411
4412



Códigos:

4200
4420



APLICAÇÕES

As linhas de Nobreaks UPS Profissional e UPS Senoidal oferecem recursos suficientes para que os seguintes equipamentos possam ser alimentados com energia ininterrupta:

- Microcomputadores, Monitores, Impressoras (jato de tinta e matriciais), Servidores, PDVs, Automação Comercial, Sistemas de Segurança, Sistemas de CFTV entre outros.

A TS Shara não recomenda o uso destes Nobreaks para os seguintes exemplos de equipamentos:

Liquidificadores, Aspiradores de pó, Eletrodomésticos e Fornos de micro-ondas. Para uso em motores e geladeiras, entre em contato com nosso SAC (11) 2018-6111 ou chat online em www.tsshara.com.br

Impressoras Laser: Impressoras deste tipo costumam ter elevados picos de consumo de energia. Também exigem onda senoidal pura. Esses fatores devem ser considerados na aquisição de um nobreak para este fim. Qualquer dúvida, consulte o SAC (11) 2018-6111 ou chat online em www.tsshara.com.br

Nobreaks com onda PWM (Linha UPS Profissional) não devem ser usados em computadores, servidores, pc-gamers, vídeo games, dentre outros que possuam fontes com PFC ativo. Para estes tipos de aplicações, use os nobreaks UPS Senoidal que possuem um onda senoidal pura.

IMPORTANTE: Cuidado para não ultrapassar o limite de potência do Nobreak adquirido, consulte a etiqueta traseira do equipamento para saber qual a potência máxima.

CUIDADOS E SEGURANÇA

Para a limpeza do equipamento, utilize apenas um pano limpo e macio, levemente umedecido com uma solução de água e detergente neutro. Não utilize produtos como acetona, removedor ou querosene, pois eles podem danificar a pintura e as partes plásticas do equipamento.

Não remova a tampa do aparelho, pois isto pode causar consequências como perda da garantia e riscos de choques elétricos, bem como a possibilidade de danos ao equipamento.

Orifícios de ventilação obstruídos podem diminuir a vida útil do Nobreak. Caso haja muita poeira nestes locais, é conveniente enviar o Nobreak a uma das Assistências Técnicas Autorizadas para limpeza e revisão.

O funcionamento dos itens de segurança do Nobreak será mais eficiente se a rede elétrica for dimensionada adequadamente. O fio terra é essencial para o funcionamento do filtro de linha e para a proteção contra choques elétricos nos gabinetes dos equipamentos.

Atenção: Para um perfeito aterramento e dimensionamento da rede elétrica siga a norma da ABNT sobre Instalações Elétricas de Baixa Tensão NBR 5410. O item a seguir descreve como fazer uma instalação de fio-terra eficiente.

FIO TERRA

O fio-terra sempre deve ser usado. Sua principal função é a de proteger o usuário contra choques elétricos. Para garantir esta função, as partes condutoras dos gabinetes do Nobreak e do computador que estão ligadas ao pino terra devem também estar ligadas a um bom aterramento de forma que o percurso da corrente elétrica em direção ao terra seja melhor do que o percurso pelo corpo do usuário.

O fio terra é utilizado também no circuito do filtro de linha para a eliminação de alguns ruídos presentes na rede elétrica, evitando as interferências eletromagnéticas.

Ao instalar um equipamento sem a ligação do fio-terra a eficiência do sistema fica comprometida.

Para confecção de um bom aterramento, siga algumas recomendações básicas:

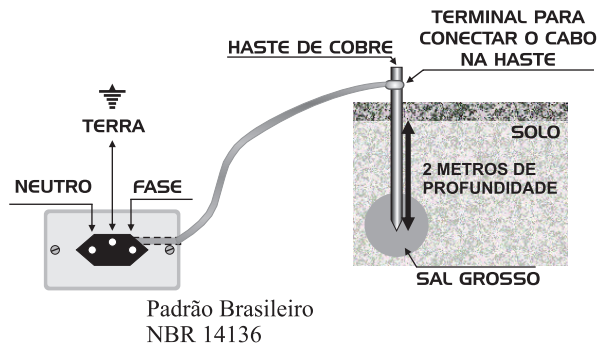
- Aconselha-se um aterramento exclusivo para o sistema de informática;
- O condutor (fio) do terra deve ter a mesma bitola dos condutores fase e neutro da rede elétrica;
- Deve ser utilizada uma haste de cobre de no mínimo 2 metros de comprimento;
- Utilizar cabo isolado desde a haste de cobre até o local onde serão ligados os equipamentos (tomadas).

O esquema abaixo ilustra um exemplo de aterramento simples e eficiente:

Padrão Brasileiro
NBR 14136



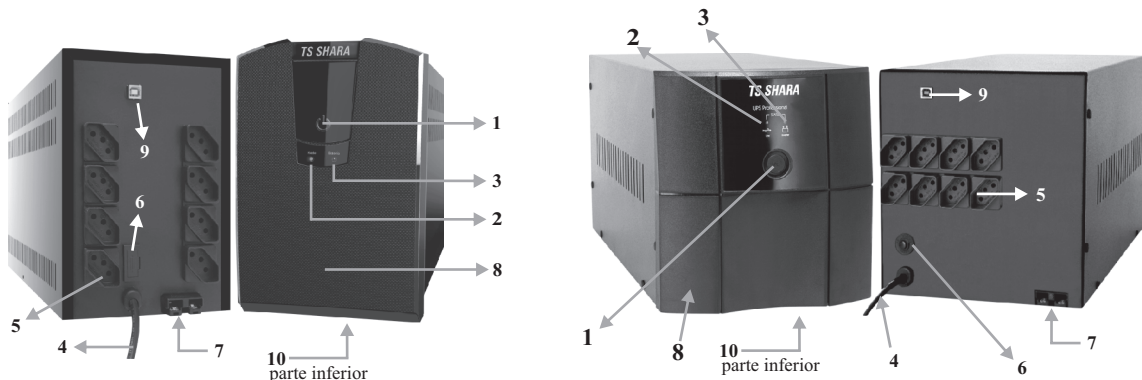
ATENÇÃO: O pino terra do plugue no Nobreak nunca deverá ser eliminado, pois o mesmo é a sua garantia pessoal contra choques e contra danos de todo o seu sistema. Além disso, causará a perda da eficiência, bem como da garantia do produto.



Padrão Brasileiro
NBR 14136

Para maiores informações sobre aterramento, consulte a norma NBR 5410.

COMANDOS E SINALIZAÇÕES



1 - Tecla Liga-desliga

Utilizada para colocar o Nobreak em funcionamento. Para evitar acionamento acidental, esta tecla possui um temporizador para desligar o aparelho. Pressione por aproximadamente 2 segundos para que o Nobreak se desligue.

Para ligar o nobreak na falta de energia, mantenha a tecla pressionada até o led verde se acender (aproximadamente 5 segundos)

2 - Rede (led verde)

Indica que a rede está presente e foi reconhecida pelo Nobreak. Nesta condição, o Nobreak está estabilizando e filtrando a rede. Está também, recarregando a bateria.

3 - Bateria (led vermelho)

Indica que o Nobreak está fornecendo em suas tomadas, energia proveniente das baterias, através do inversor. O Nobreak funcionará em modo bateria em caso de falha na rede (subtensão, sobretensão ou transiente).

4 - Cabo de Alimentação

Entrada de alimentação para o Nobreak. Este cabo deve ser ligado a uma rede elétrica confiável e aterrada (ver item “Fio terra” deste manual). Sendo de 10A para modelos 1500VA e 1800VA e 20A para modelos 2200VA

5 - Tomadas de saída

Tomadas tripolares padrão brasileiro norma NBR 14136 (10A), utilizadas para a conexão dos equipamentos a serem protegidos. É importante tomar precauções para que a potência máxima do Nobreak não seja ultrapassada (verifique a potência dos equipamentos que serão conectados a ele).

6 - Fusível de rede ou Disjuntor térmico

Dispositivo de proteção do nobreak contra sobrecarga no modo rede.

7 - Conector de expansão de autonomia (24V)

O Nobreak UPS Profissional e UPS Senoidal já vem equipado de série com baterias seladas internas.

Caso necessite de mais autonomia, o Nobreak possui um conector para adicionar duas baterias automotivas ou estacionárias externas de 12V de até 45Ah.

***Nota: Deve-se adquirir separadamente o cabo para conexão, a bateria especificada acima e o rack para alojamento das baterias. Caso opte por adquirir o rack, este já acompanha os cabos necessários para a conexão das baterias.**

8 - Painel frontal

Painel frontal em ABS. Para a limpeza, consulte o item “Cuidados e Segurança”.

9 - Interface para Comunicação Inteligente

O nobreak possui **de série um conector USB** que permite a comunicação com um microcomputador através do software Power NT baixado gratuitamente em www.tsshara.com.br. Esta comunicação possibilita obter o monitoramento da rede elétrica e do Nobreak, testes de funcionamento e geração de relatórios (log de eventos) com data e horário de ocorrências.

Alguns Nobreaks que são fabricados sob demanda especial podem conter ainda as seguintes interfaces para comunicação:

- **Porta Serial RS-232 que também permite o monitoramento da rede elétrica através do Software Power NT;**

- **Porta SNMP que necessita do software Netility baixado gratuitamente no site www.megatec.com.tw**

Os nobreaks fabricados de série não possuem estas interfaces, porém você poderá instala-las em uma das assistências técnicas distribuídas em todo território nacional.

Para mais informações, consulte nosso serviço de SAC online ou via telefone: (11) 2018.6111

10 - Chave seletora de tensão de saída (modelo universal)

Os Nobreaks dessa linha possuem entrada bivolt automático, ou seja, aceita 110V, 115V, 127V ou 220V sem intervenção do usuário.

A chave mencionada serve para mudar A TENSÃO DE SAÍDA, ou seja, o usuário pode selecionar a tensão para saída das tomadas em 115 ou 220V. A chave já sai de fábrica selecionada para 115V, portanto, caso necessite da tomadas com saída 220V, mude a chave seletora para 220V.

Atenção: Sempre desligue o nobreak e desconecte-o da energia elétrica antes de mudar esta chave.

Observações importantes:

1 - O Nobreak já possui um eficiente estabilizador de tensão incorporado. Não o ligue em conjunto com outro estabilizador externo.

2 - O Nobreak foi projetado de forma a funcionar com a maioria dos geradores de tensão encontrados no mercado. Porém, alguns geradores têm instabilidades de frequência e distorções harmônicas muito grandes, o que pode causar problemas de reconhecimento de rede.

INSTALAÇÃO DO NOBREAK E DOS EQUIPAMENTOS:

O Nobreak deve ser instalado em uma rede elétrica dimensionada de acordo com as normas de segurança.

Uma rede bem instalada assegura um perfeito funcionamento de todos os circuitos internos do Nobreak, principalmente as proteções e filtros. Consulte, neste manual os tópicos "Cuidados e Segurança" e "Fio-terra".

Siga as instruções abaixo:

- 1- Ligue o Nobreak à tomada da rede elétrica. O Nobreak faz a seleção da tensão 115V ou 220V automaticamente.
 - 2 - Introduza o plugue do Nobreak na tomada e acione a chave liga-desliga. O plugue deve ser introduzido totalmente na tomada, sem deixar acesso aos pinos e sem a utilização de “benjamins”. O Nobreak fará o reconhecimento da rede elétrica automaticamente. Após isto, o led “rede” deverá acender, indicando que a rede está presente e foi reconhecida. Nesta situação, o Nobreak estará estabilizando e filtrando a mesma, antes de disponibilizá-la na saída. Além disso ele estará recarregando as baterias conforme for necessário.
 - 3 - Para garantir que a carga das baterias ofereça uma autonomia satisfatória, recomenda-se que o Nobreak fique ligado em rede elétrica (led rede aceso) carregando as mesmas por no mínimo 12 horas.
 - 4- Conecte os aparelhos a serem alimentados pelo Nobreak nas tomadas de saída, respeitando a potência máxima.
 - 5 - Retire o plugue do Nobreak da tomada e confira o funcionamento de seus equipamentos durante esta simulação da falta de energia. No momento da falha de rede, o Nobreak acenderá o led “bateria” (indicando que o Nobreak está fornecendo energia a partir das baterias). Os equipamentos devem permanecer funcionando.
- Caso o Nobreak não mantenha os equipamentos funcionando, pode estar havendo uma sobrecarga. Retire os equipamentos que estiverem sobrecarregando a saída do Nobreak.
- 6 - Ao retornar o plugue à tomada, o Nobreak deverá reconhecer a rede, acendendo o led "Rede" e emitindo dois bips curtos.
 - 7 - Caso seja necessário ligar o Nobreak durante a ausência da rede elétrica (função DC-Start), acione a chave liga-desliga, pressionando-a por aproximadamente 5 segundos até o led rede acender. Logo após, o led “bateria” acenderá, indicando que o Nobreak está em funcionamento, fornecendo energia proveniente das baterias.

Instalação das baterias externas:

Baterias externas podem ser conectadas ao Nobreak para expandir o tempo de autonomia, através do conector de expansão de autonomia. A tensão das baterias (internas ou externas) é indicada na etiqueta traseira do equipamento. Se a tensão do Nobreak não corresponder com a tensão do conjunto das baterias externas, não as conecte. Isto pode causar faíscas e incêndios. Caso haja dúvida, consulte o Serviço de Atendimento ao Cliente TS Shara - 55 11 2018-6111 ou chat on-line em www.tsshara.com.br

As baterias externas devem ser ligadas conforme os desenhos a seguir:

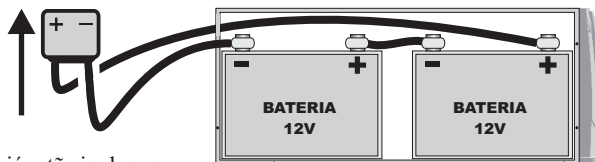
ATENÇÃO:

Para expandir a autonomia conforme ilustração, deve-se adquirir separadamente os seguintes itens:

- Rack para alojamento das baterias;
- Cabos para conexão;
- Baterias de 12V de até 45Ah



Baterias ligadas em série (24V)



OBS: Caso opte por adquirir o rack para baterias, os cabos já estão inclusos.

FUNCIONAMENTO

A linha de Nobreaks da TS Shara foi criada para comodidade do usuário, pois trabalha sem necessidade de intervenção.

Ao ser ligado, o Nobreak verifica as condições da rede elétrica, estabilizando e filtrando a mesma antes de fornecê-la às tomadas de saída. Nesta situação o Led “Rede” ou “Line” (1) permanecerá aceso. O Nobreak reconhece 115V ou 220V automaticamente. Já a saída é selecionável pelo usuário.

Na ausência, falha ou distúrbio da rede elétrica, o Nobreak alimentará a carga com energia das baterias através do seu inversor. Esta situação é indicada através do Led “Bateria” ou “Inverter” (2) e de um bip prolongado cerca de cinco segundos após o inversor ser acionado.

Quando a bateria estiver com um nível baixo, o Nobreak avisará essa condição através de um bip intermitente. Ao final do tempo de autonomia, o Nobreak se desligará automaticamente, protegendo a bateria contra descarga total.

Se a rede elétrica se restabelecer antes do final da autonomia, o Nobreak emitirá um bip curto e passará a operar em rede, recarregando as baterias automaticamente.



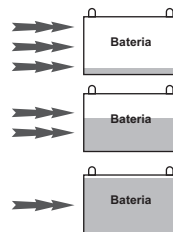
CARREGADOR DE BATERIA AUTOMÁTICO E INTELIGENTE

Efetua a recarga das baterias de forma rápida, preservando sua vida útil. Isto é possível porque o carregador do UPS Profissional e UPS Senoidal são inteligentes e recarregam as baterias em três estágios:

1. Alta corrente: Aplicada automaticamente quando a bateria estiver totalmente descarregada.

2. Média corrente: Aplicada automaticamente para completar a carga da bateria.

3. Baixa corrente: Aplicada automaticamente para repor as pequenas descargas sofridas pela bateria quando o Nobreak está em rede.



TEMPO DE RECARGA DA BATERIA

A tabela a seguir descreve o tempo médio para que as baterias atinjam 80% de recarga após o Nobreak ter sido ligado em rede. O Nobreak trabalha com um sistema de recarga inteligente, que aumenta a vida útil da bateria.

Baterias	Tempo para 80% de recarga
2 Baterias internas	Aproximadamente 6 horas
4 Baterias internas	Aproximadamente 12 horas
2 Bat. internas + 2 Bat. externas	Aproximadamente 20 horas
4 Bat. internas + 2 Bat. Externas	Aproximadamente 26 horas

AUTONOMIA E BATERIAS

Bateria

A bateria têm importância vital para um Nobreak. A confiabilidade, durabilidade e o tempo de autonomia dependem delas. Por isso são utilizadas baterias de alta qualidade que dispensam manutenção. (tipo selada VRLA)

Autonomia

É o tempo que o Nobreak opera na condição bateria. A autonomia dependerá do consumo dos equipamentos ligados ao mesmo. Ela pode variar de acordo com as condições de uso da bateria, bem como a carga média do Nobreak.

Teste de autonomia

Para verificar o tempo de autonomia, retire o plugue do Nobreak da tomada com a bateria carregada, simulando uma falta de rede elétrica. Os equipamentos conectados a ele devem estar ligados. Marque o tempo que passa deste instante até que o Nobreak se desligue e volte a ligá-lo na tomada para recarregar as baterias.

É aconselhável fazer esse teste a cada seis meses para avaliar o estado da bateria.

Determinação do tempo de autonomia aproximado

O tempo de autonomia depende da carga ligada ao Nobreak e da capacidade da bateria.

A bateria selada é sempre instalada dentro do Nobreak.

Para se obter a potência total que será solicitada do Nobreak, é preciso somar as potências dos equipamentos a serem conectados. Abaixo, mostramos um exemplo referencial. Valores mais precisos de potência podem ser encontrados nos manuais de instruções dos respectivos equipamentos.

Configuração	Consumo
PC + Monitor 15" + Impressora Jato de tinta	80 a 350W
Estação de trabalho + monitor 15"	120 a 350W
Servidor de arquivos + monitor 15"	200 a 500W
Impressora jato de tinta	40 a 100W
Monitor 15"	30 a 50W
monitor 17"	40 a 70W
Câmera	6 a 10W
DVR sem HD	30 a 50W
HD	10 a 20W

*AUTONOMIA

2 Baterias internas	Até 1 hora
2 Baterias internas + 2 Baterias externas de até 45Ah	Até 12 horas
4 Baterias internas	Até 2:30 horas
4 Baterias internas + 2 Baterias externas de até 45Ah	Até 14 horas

*Os valores de autonomia descritos foram determinados com um conjunto de 1 PC onboard, 1 monitor de 15" LCD. Estes valores podem sofrer alterações de acordo com a potência dos equipamentos ligados ao Nobreak. Microcomputadores equipados com processadores mais rápidos e periféricos adicionais podem diminuir o tempo de autonomia em função do aumento da potência.

ESPECIFICAÇÕES TÉCNICAS

- Line interactive
- Microprocessador de alto desempenho
- Estabilizador incorporado
- Filtro de linha na entrada
- Bateria selada interna VRLA AGM
- Carregador de bateria inteligente.
- Expansão de autonomia através de conector
- Inversor sincronizado com a rede (PLL)
- Reconhecimento automático de 50Hz/60Hz
- Correção de tensão de saída, em **true-RMS**
- Medição da tensão de entrada em **true-RMS**
- Entrada Bivolt Automático
- Saída Bivolt Seleccionável (modelo universal)

- Alarme sonoro personalizado: avisa em caso de bateria baixa. Trabalha em silêncio durante o funcionamento normal em modo bateria e em rede.
- Função Blecaute: pode ser ligado na ausência de rede elétrica (DC-Start)
- Comunicação Inteligente USB de série
- Comunicação RS-232 e SNMP (somente em alguns equipamentos produzido sob demandas especiais)
- Frequência de amostragem para medições true-RMS: 3840Hz (em rede de 60Hz)
- Forma de onda semi-senoidal (modelos UPS Profissional)
- Forma de onda senoidal pura (modelos UPS Senoidal)
- 8 tomadas tripolares de saída padrão NBR14136 (10A)
- Tecla liga-desliga embutida e temporizada, elimina desligamentos acidentais
- Religamento automático no retorno da rede elétrica

PROTEÇÕES

- Detecção eletrônica de sobrecargas e curtos-circuitos.
- Acionamento do inversor em subtensão ou sobretensão
- Proteção contra descarga total das baterias

- Desligamento automático ao final do tempo de autonomia
- Proteção contra sobre-aquecimento do inversor
- Proteção de sobreaquecimento no transformador

TABELA DE CARACTERÍSTICAS TÉCNICAS	UPS Profissional	UPS Senoidal
Frequência de rede	50Hz ou 60Hz (+/-5Hz)	
Frequência de inversor	Frequência da rede +/-1%	
Fator de potência	0,7	
Tempo de transferência	1 ms	
Forma de onda no inversor	Semi-senoidal (2)	Senoidal Pura
Tensão DC para conexão das baterias	24V	
Rendimento em rede (com meia carga)	96%	
Rendimento em inversor (com meia carga)	80%	
Faixa de regulação para entrada 110V/115V/127V (Bivolt)	91V-143V (CA)	
Faixa de regulação para entrada 220V (Bivolt)	174V-272V (CA)	
Tolerância para saída em inversor	Tensão nominal de saída +/- 5% (1)	

Observações:

1. Para medir corretamente a tensão de saída do Nobreak UPS Profissional, utilize voltímetros True RMS. Outros tipos de multímetros farão a leitura incorreta da tensão.

2. Forma de onda retangular (PWM).

	1500VA	1800VA	2200VA
Dimensões UPS Profissional/UPS Senoidal (AxLxP)	230mm x 150mm x 445mm		236mm x 223mm x 510mm
Pesos UPS Profissional/Senoidal (kg)	17,0	17,9	23,0

COMUNICAÇÃO INTELIGENTE

O Nobreak possui de série um conector USB para a comunicação com um microcomputador. **Caso necessite adicionar uma comunicação serial através de um conector RS-232, consulte nosso Serviço de Atendimento ao Consumidor e receba as instruções e procedimentos para incluir este recurso adicional. SAC: 11 2018.6111**

Para que a comunicação seja possível, o microcomputador deve ter uma porta USB disponível ou serial (opcional). Deve-se adquirir o cabo USB (tipo AB) ou True Serial (opcional) separadamente.

Além disto, deve ser instalado o software **Power NT**. Este software pode ser adquirido gratuitamente no site www.tsshara.com.br.

OBS: Caso necessite de mais informações e instruções sobre o software, após instalar o Power NT, acesse o botão [AJUDA] disponível no aplicativo.

GUIA PARA SOLUÇÕES DE PROBLEMAS

1 - O LED rede não acende

Verifique se o Nobreak está conectado à rede elétrica.

Verifique se a tomada que fornece energia ao Nobreak está instalada corretamente e se a tensão oferecida por ela é compatível com a tensão de entrada do Nobreak. Verifique se o fusível (localizado na parte traseira do equipamento) não está queimado.

2 - Em falta de energia, o Nobreak não mantém a carga alimentada

Certifique-se de que as baterias tenham ficado em recarga por pelo menos 2 horas (tempo mínimo necessário para efetuar um teste).

Verifique se houve sobrecarga. Remova os aparelhos que estiverem excedendo a potência do Nobreak.

3 - O tempo de autonomia é pequeno

Verifique o consumo total do(s) aparelho(s) ligado(s) ao Nobreak e compare com o valor indicado no item "autonomia e baterias" deste manual.

Certifique-se de que o conjunto de baterias esteja com uma quantidade de carga razoável. Consulte o item "Autonomia e baterias" para saber o tempo de recarga.

4 - O Nobreak entra em operação "Inversor" aleatoriamente

Essa situação pode acontecer algumas vezes e não é defeito, pelo contrário, o equipamento está protegendo o sistema contra falhas da rede praticamente imperceptíveis.

Isto também pode acontecer se o nobreak estiver ligado à saída de um estabilizador. Neste caso, retire o estabilizador e ligue o nobreak diretamente à tomada. O nobreak já estabiliza a tensão com eficiência.

PERGUNTAS FREQUENTES

O que influi no tempo de autonomia ?

O tempo de autonomia depende dos equipamentos ligados ao Nobreak (do consumo total dos mesmos e do tipo de equipamento) e das baterias (quantidade e capacidade). A autonomia **não** depende da potência do nobreak.

Quanto maior o consumo dos equipamentos conectados ao Nobreak, menor o tempo de autonomia.

As baterias internas têm capacidade de 7Ah. Para mais autonomia colocar baterias externas. Ver pag. 7 - Instalação das baterias externas.

Por que não é recomendável o uso de motores no Nobreak ?

Os motores são dispositivos que necessitam de uma quantidade muito grande de corrente no momento em que são ligados. A corrente, que pode ser de 5 a 10 vezes maior do que a corrente nominal do motor, provoca uma sobrecarga no Nobreak, que utilizará suas proteções para preservar seus componentes internos.

Caso necessite de um nobreak para este uso, entre em contato com nosso Sac.

Em caso de dúvidas, reclamações e sugestões entre em contato com o Serviço de Atendimento ao Cliente TS Shara.

Tel. (11) 2018-6111

E-mail: atendimento@tsshara.com.br

Certificado de Garantia

Você acabou de adquirir um equipamento que passou por rigorosos testes de qualidade para assegurar as perfeitas condições de funcionamento, na utilização dentro dos padrões a que foi desenvolvido.

A **TS SHARA** Tecnologia de Sistemas Ltda, nos limites fixados neste certificado, assegura como fabricante ao consumidor a seguir identificado, a garantia contra qualquer defeito de material ou de fabricação apresentado no prazo de 12 (doze) meses, contados a partir da data de emissão da nota fiscal de venda ao primeiro consumidor.

A responsabilidade da **TS SHARA** Tecnologia de Sistemas Ltda, limita-se a substituir peças defeituosas do aparelho, desde que a falha ocorra em condições normais de uso. A garantia perderá a validade se o aparelho sofrer qualquer dano causado por acidente, por ter sido ligado a uma rede elétrica inadequada ou ainda, no caso de apresentar sinal de violação, ajuste ou conserto por pessoas não autorizadas.

Na eventualidade de um possível defeito, dentro ou fora da garantia, nossos usuários devem consultar a autorizada **TS SHARA** mais próxima, ou a própria assistência técnica na fábrica em São Paulo para expor o problema ocorrido no equipamento e receber as possíveis orientações.

A **TS SHARA** não aceita remessa para conserto com frete a pagar sem autorização prévia e todo equipamento deve acompanhar certificado de garantia, cópia da nota fiscal de aquisição e uma nota fiscal de remessa de conserto, emitida pelo remetente. Quando se tratar de pessoa física ou entidade isenta de inscrição estadual, haverá necessidade de enviar uma carta com os dados do remetente, número de série e uma cópia da nota fiscal de aquisição do equipamento. O produto mantencionado, recebe nova garantia de 90 dias (no mínimo) ou o que restar da garantia original, válida para o mesmo defeito ou serviço, exceto nos casos de danos causados por transportadoras ou mau uso.

NOTA: Falta de aterramento, inversão dos polos F, N e T ou corte do pino terra do cabo de força, provocam perda de garantia.

OBS: A TS Shara possui rede de assistência técnica credenciada e certificada, oferecendo suporte técnico que facilita a manutenção dos equipamentos TS SHARA em todo o país.

Consulte a Assistência mais próxima em: **www.tsshara.com.br** ou no serviço de atendimento ao cliente no fone (11) 2018-6111.

WWW.
TSSHARA
.COM.BR

TS SHARA - Tecnologia de Sistemas Ltda.
Rua Forte da Ribeira, 300 - Parque Industrial São Lourenço
São Paulo - SP - CEP: 08340-145
CNPJ: 64.600.422/0001-80
PABX: (11) 2018-6000 / SAC: (11) 2018-6111

MKT/f009 - 11/20 - Rev 1 - COD. 55355