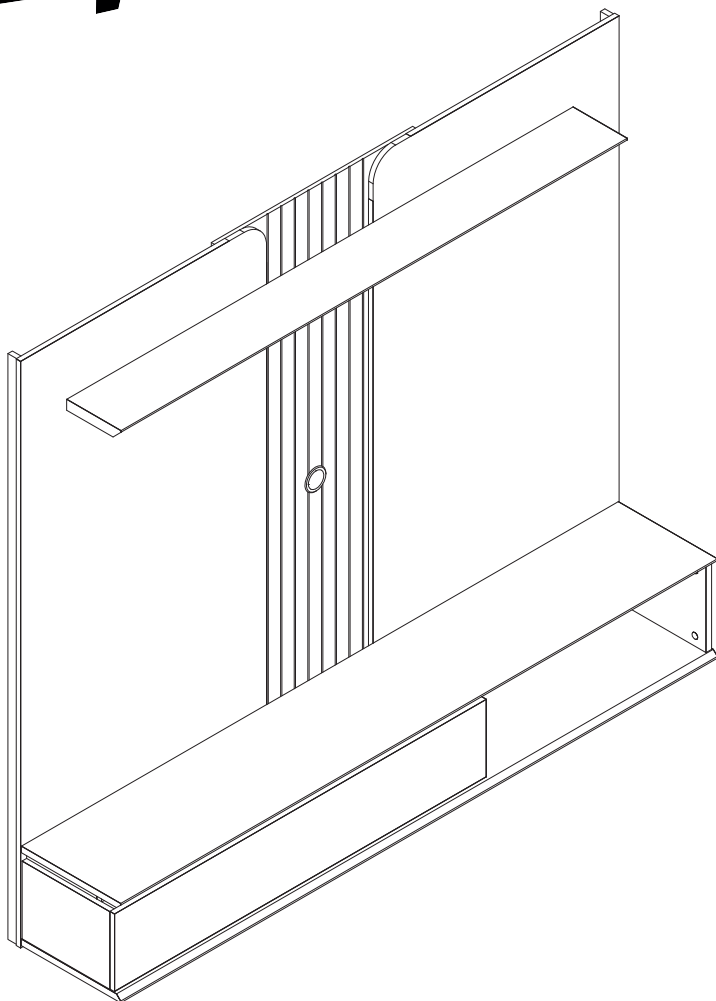
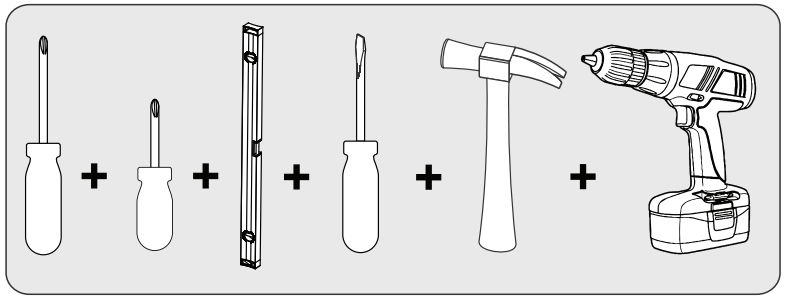
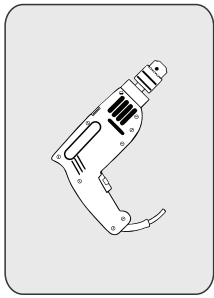


Linea Brasil

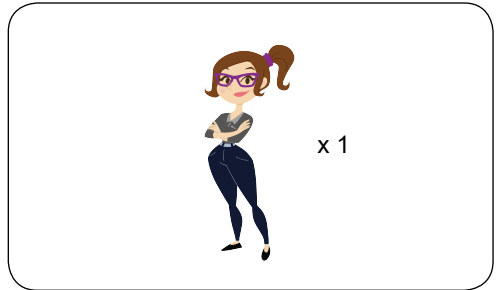


PAINEL FRIBURGO

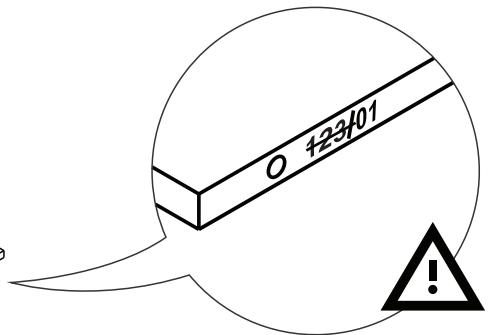
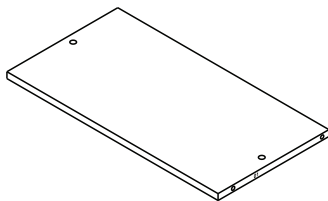
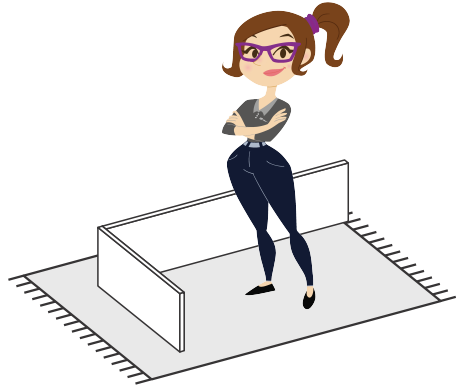
V-6 14/10/24



90 min.



x 1



Nossos produtos são garantidos por 90 dias contra defeitos de fabricação. Ao constatar um problema coberto pela garantia, entre em contato com a loja onde o produto foi comprado. Ela estará capacitada para atendê-lo da melhor forma diante de cada caso. Reclamações de garantia somente poderão ser atendidas se o termo de garantia for apresentado no ato de reivindicação, acompanhado de sua nota fiscal de compra.

Nuestros productos están garantidos contra defectos de fabricación por 90 días, a partir de la compra. Ao constatar un problema protegido por la garantía, póngase en contacto con la tienda donde se adquirió el producto. Ella estará capacitada para atenderlo de la mejor manera de acuerdo con cada caso.

Our products are guaranteed against manufacturing defects for 90 days from the date of purchase. When you find a problem covered by the warranty, please contact the store where the product was purchased. The store be able to serve you in the best way in each case.

Exclusões

- Desgaste natural ou danos causados por água, maresia, ferrugem, incêndio, calor, cupins e pragas em geral.
- Montagem, manutenção e uso inadequado.
- Não cumprimento das recomendações técnicas do esquema.
- Montagens e desmontagens após a primeira instalação.
- Instalações elétricas e outras afins.

Exclusiones

- *Desgaste natural o daños causados por agua, mares, maresia, incendios, calor, termitas y plagas en general.*
- *Montaje, mantenimiento y uso inadecuado.*
- *No cumplimiento de las recomendaciones técnicas del esquema.*

Exclusions

- *Natural wear or damage caused by water, sea, rust, fire, heat, termites and plagues in general.*
- *Assembly, maintenance and improper use.*
- *Failure to comply with the technical recommendations of the assembly instructions.*

Importante

A Linea Brasil não autoriza nenhuma pessoa, loja ou entidade assumir em seu nome qualquer outra garantia que não conste no certificado. O fabricante reserva-se no direito de efetuar nos produtos eventuais modificações que considerar necessárias, sem prejudicar as características essenciais. Os produtos terão peças de assistência para reposição no período de 1 ano a contar de sua retirada do mercado, desde que haja matéria-prima equivalente, observando o dispositivo no Art.32 da Lei 8.078/90 (Cód. Defesa do Consumidor). O atendimento para produtos fora de linha é feito por programação especial, através da loja revendedora sob aprovação de consulta prévia ao fabricante.

Importante

Linea Brasil no autoriza a ninguna persona, tienda o entidad a asumir en su nombre cualquier otra garantía que no figure en el certificado. El fabricante se reserva el derecho de efectuar en los productos eventuales modificaciones que considere necesarias, sin perjudicar las características esenciales. Los productos tendrán piezas de asistencia para reposición en el período de 1 año a partir de su retirada del mercado. La atención para productos fuera de línea es hecha por programación especial, a través de la tienda revendedora bajo aprobación de consulta previa al fabricante.

Important

Linea Brasil does not authorize any person, store or entity to assume on its behalf any other warranty that does not appear on the certificate. The manufacturer reserves the right to make in the products any modifications that it considers necessary without prejudice to the essential characteristics. The products will have replacement parts within one year of being withdrawn from the market. The service for off-line products is done by special programming, through the store reseller under prior consultation with the manufacturer.

INSTRUÇÕES DE LIMPEZA E CONSERVAÇÃO


INSTRUCCIONES PARA LA LIMPIEZA E CONSERVACION / CLEAN AND PRESERVATION INSTRUCTURE


Para retirar o pó, utilize um pano seco, espanador ou aspirador. Se necessário, para uma limpeza mais efetiva, utilize um pano levemente umedecido com água. Finalize com uma flanela limpa e seca.


Para eliminar el polvo, utilice un paño seco, mopa o la aspiradora. Si es necesario, para una limpieza más eficaz, utilice un paño ligeramente humedecido con agua. Terminar con un paño limpio y seco.


To take dirty, use a dry cloth, duster or vacuum. If necessary to take the dust, use a wet cloth. Finish with a clean and dry flannel.

IMPORTANTE / IMPORTANTE / IMPORTANT

 Não utilize produtos abrasivos como álcool e detergentes, como também esponjas rígidas ou palha de aço na limpeza dos móveis. *No use limpiadores abrasivos como alcohol y detergentes, así como esponjas rígidas o lana de acero para limpiar los muebles. Do not use abrasives such as alcohol and detergent, tough soaker also steel wool to clean the furniture.*

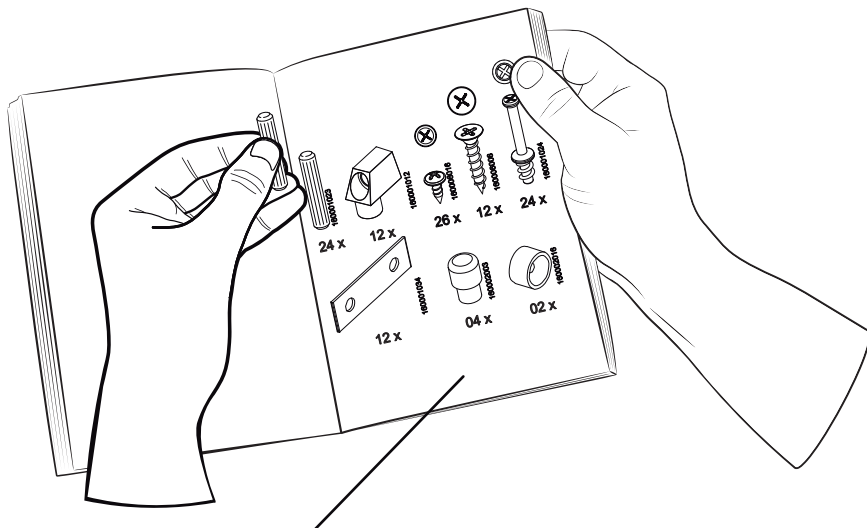
 Proteja a superfície do móvel de objetos que transmitam calor ou umidade. *Proteja la superficie del mueble de objetos que transmitan calor o humedad. Protect the surface of the furniture against objects that can pass heat and humidity.*

 Evitar o contato de água e produto de limpeza com o rodapé do produto, pois poderá danificá-lo. *Evitar el contacto con agua y producto de limpieza con el rodapé del producto, pues podrá dañarlo. Avoid the contact of water and cleaning products with baseboard, cause it should damage your product.*

 Procure sempre utilizar flanela limpa e seca para a limpeza. *Busque siempre utilizar flanela limpia y seca para la limpieza. Try always to use a clean and dry flannel to cleaning.*

 Cuidado com objetos pontiagudos, eles podem arranhar a superfície das portas e tampo. *Cuidado con objetos afilados, ellos pueden rayar la superficie de las puertas e la tapa. Take care with sharp objects, they can scratch the door lid surface.*

Imagem Ilustrativa/ Illustrative Image/ Imagen Ilustrativa



Preste Atenção! ¡Preste atención! Attention!



As ferragens dos nossos manuais são sempre apresentadas nas mesmas proporções da peça na vida real.
Caso apareça alguma dúvida no decorrer do processo de montagem, coloque a ferragem ao lado do desenho e faça a consulta :D

Los accesorios de nuestros manuales siempre se presentan en las mismas proporciones que la pieza en la vida real.
Si tiene alguna duda durante el proceso de montaje, coloque los accesorios junto al dibujo y haga una consulta :D

The accessories in our manuals are always presented in the same proportions as the spare part in real life.
If you have any questions during the assembly process, place the accessory next to the drawing and make an inquiry :D

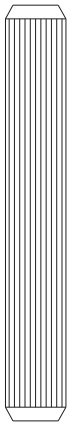
Símbolos: Símbolos: Symbols:



- + Parafuso Phillips
- Parafuso Fenda
- ⊗ Parafuso Allen

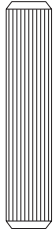
- + Tomillo Phillips
- Tomillo Ranurado
- ⊗ Tomillo Allen

- + Phillips screw
- Slotted Screw
- ⊗ Allenscrew



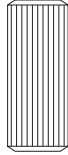
160001005

04x



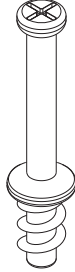
160001023

16x



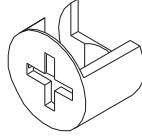
160001003

06x



160001024

08x



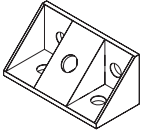
160001025

08x



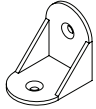
160001009

06x



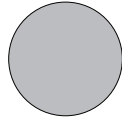
160001018

10x



160001032

08x



160002002

20x



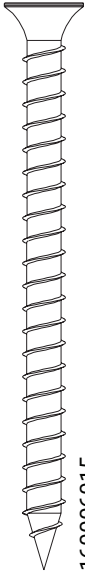
160002015

04x



160002012

02x



160006015

05x



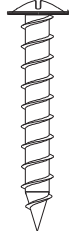
160006010

16x



160002006

05x



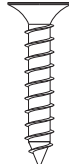
160006042

03x



160006008

08x



160006018

04x



160006007

22x



160006016

65x



160001022

08 x



160006020

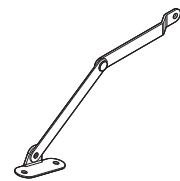
04x



160006019

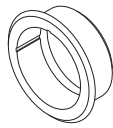
04x

1:1



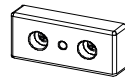
01 x

160001033



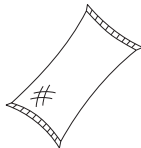
02x

160002005



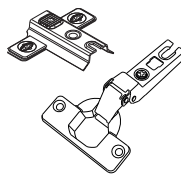
01x

160002014



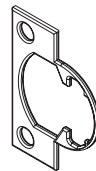
01x

160001001



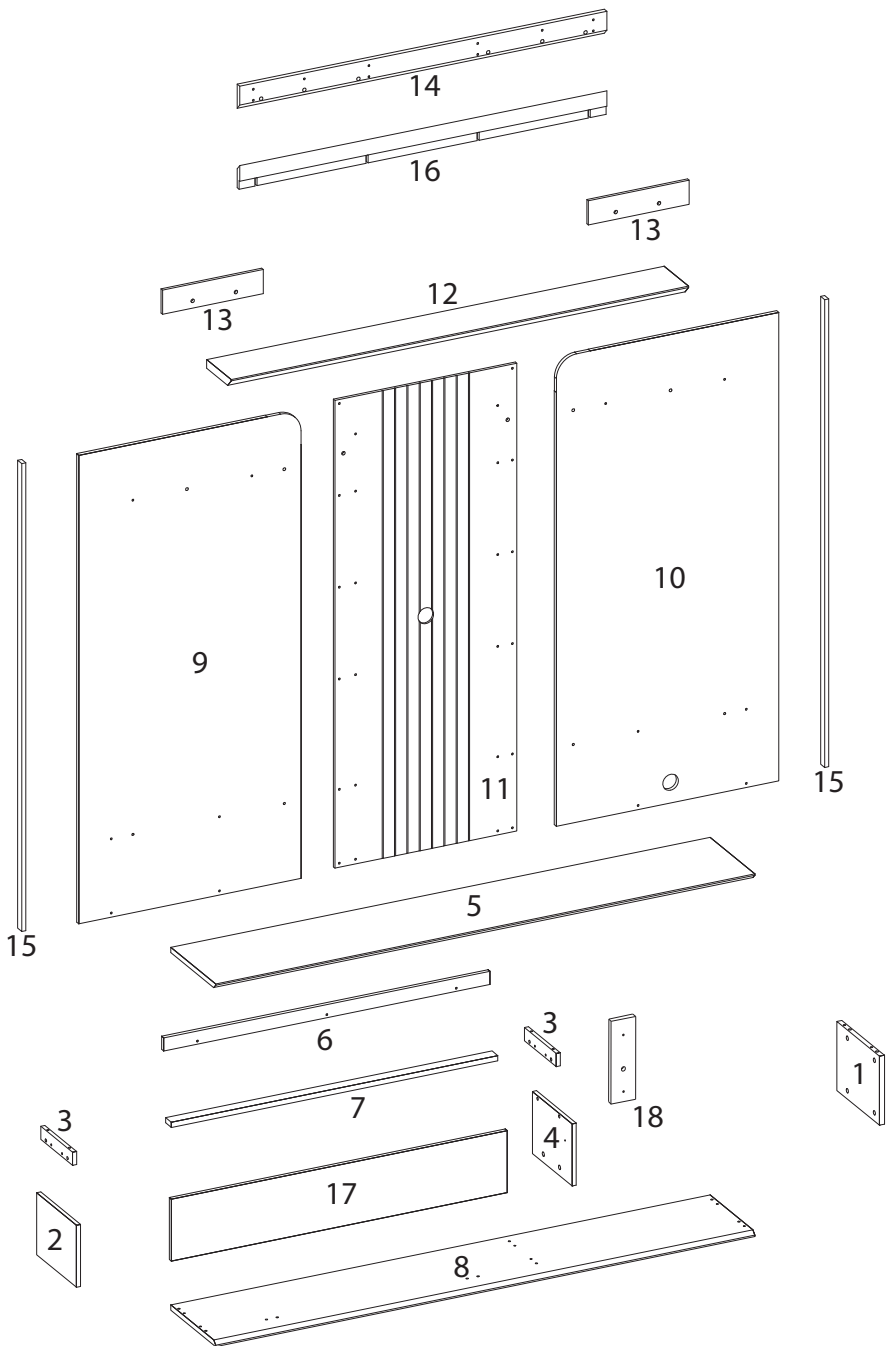
02x

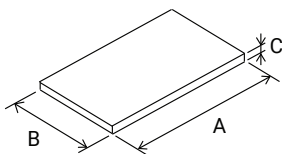
160003001



02x

160003006



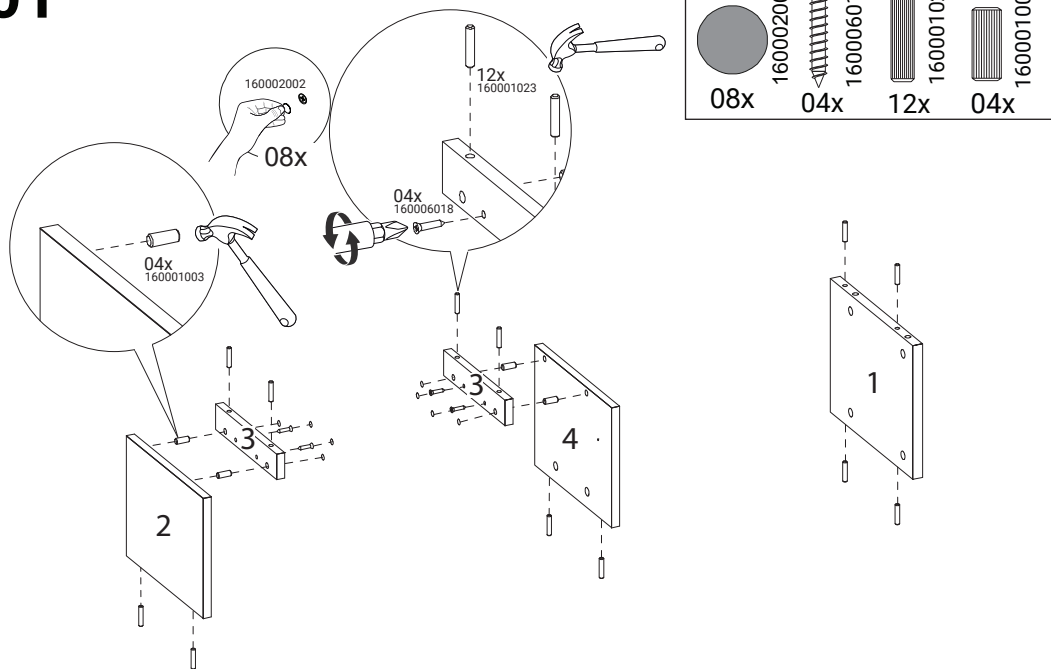


VOLUME Caja BOX	ITEM Artículo Item	PEÇA Pieza Part	DESCRIÇÃO Descripción Description	DIMENSÕES (mm) Dimensión/Dimension			QUANTIDADE Cantidad Amount	Material
				A	B	C		
1	1	510429001	LATERAL DIREITA	252	200	15	1	MDP
1	2	510429002	LATERAL ESQUERDA	235	180	12	1	MDP
1	3	510429003	VISTA LATERAL NICH0	188	38	12	2	MDP
1	4	510429004	DIVISAO	235	180	12	1	MDP
1	5	510429005	TAMPO	1596	265	12	1	MDP
1	6	510429006	VISTA FRONTAL NICH0	966	38	12	1	MDP
1	7	510429007	TRAVESSA FRONTAL NICH0	966	34	15	1	MDP
1	8	510429008	BASE	1596	265	12	1	MDP
1	9	510429009	PAINEL ESQUERDO	1358	658	12	1	MDP
1	10	510429010	PAINEL DIREITO	1358	658	12	1	MDP
1	11	510429011	PAINEL CENTRAL	1356	430	9	1	MDF
1	12	510429012	PRATELEIRA	1360	145	25	1	MDP
1	13	510429013	TRAVESSA APOIO PAINEL	298	70	9	2	MDF
1	14	510429014	TRAVESSA PAINEL	1086	70	15	1	MDP
1	15	510429015	TRAVESSA LATERAL	1356	24	12	2	MDP
1	16	510429016	TRAVESSA PAREDE	1086	70	15	1	MDP
1	17	510429017	PORTA	994	180	12	1	MDP
1	18	510429021	TRAVESSA APOIO	160	70	15	1	MDP

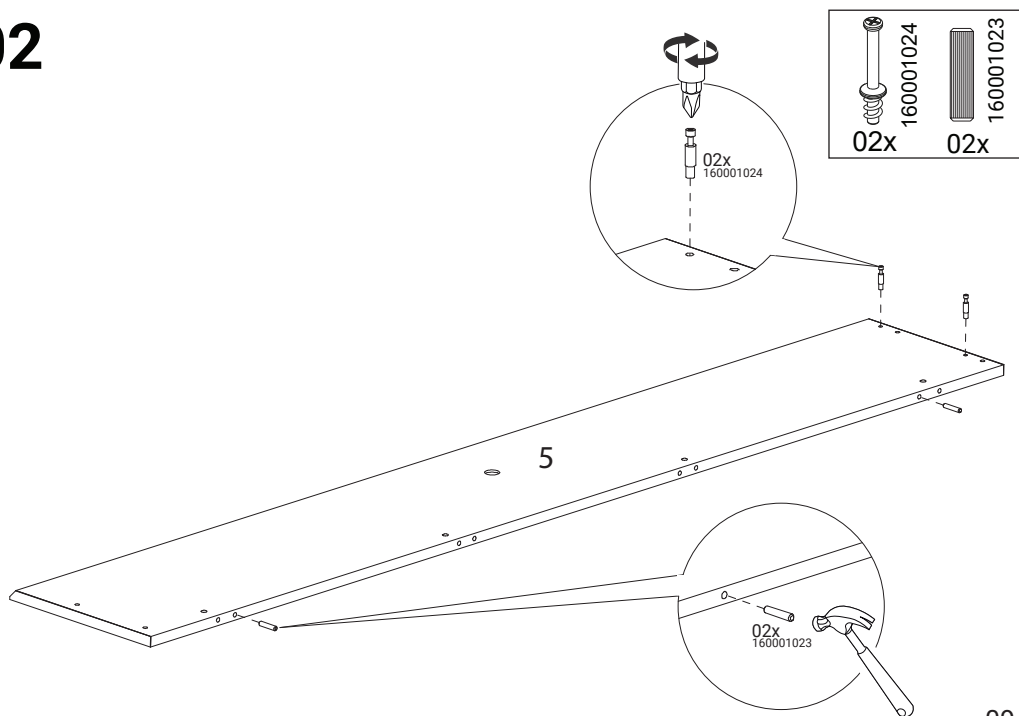
ITEM	DESCRIPTION
1	RIGHT SIDE
2	LEFT SIDE
3	NICHE SIDE VIEW
4	DIVISION
5	COVER
6	NICHE FRONT VIEW
7	NICHE FRONT PLATE
8	BASIS
9	LEFT PANEL
10	RIGHT PANEL
11	CENTER PANEL
12	SHELF
13	PANEL SUPPORT TRAY
14	PANEL TRAY
15	SIDE TRAY
16	WALL TRAY
17	DOOR
18	SUPPORT PLATE

ARTÍCULO	DESCRIPCIÓN
1	LADO DERECHO
2	LADO IZQUIERDO
3	VISTA LATERAL DEL NICH0
4	DIVISIÓN
5	CUBRIR
6	VISTA FRONTAL DEL NICH0
7	PLACA FRONTAL DE NICH0
8	BASE
9	PANEL IZQUIERDO
10	PANEL DERECHO
11	PANEL CENTRAL
12	ESTANTE
13	BANDEJA DE SOPORTE DE PANEL
14	BANDEJA DE PANEL
15	BANDEJA LATERAL
16	BANDEJA DE PARED
17	PUERTA
18	PLACA DE SOPORTE

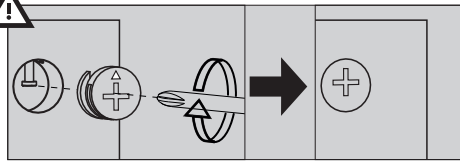
01


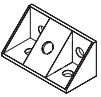

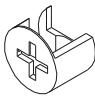


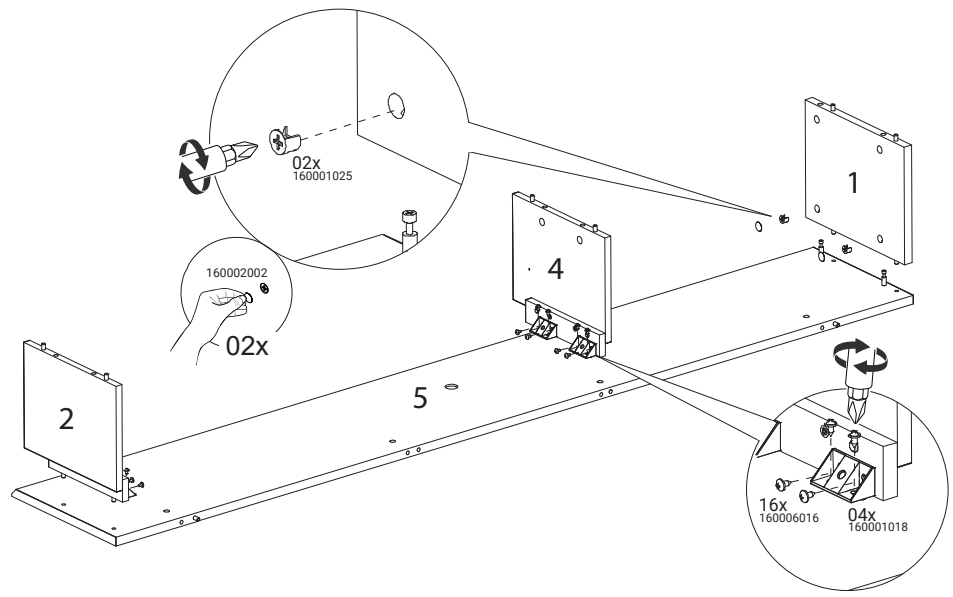
02





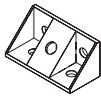
03

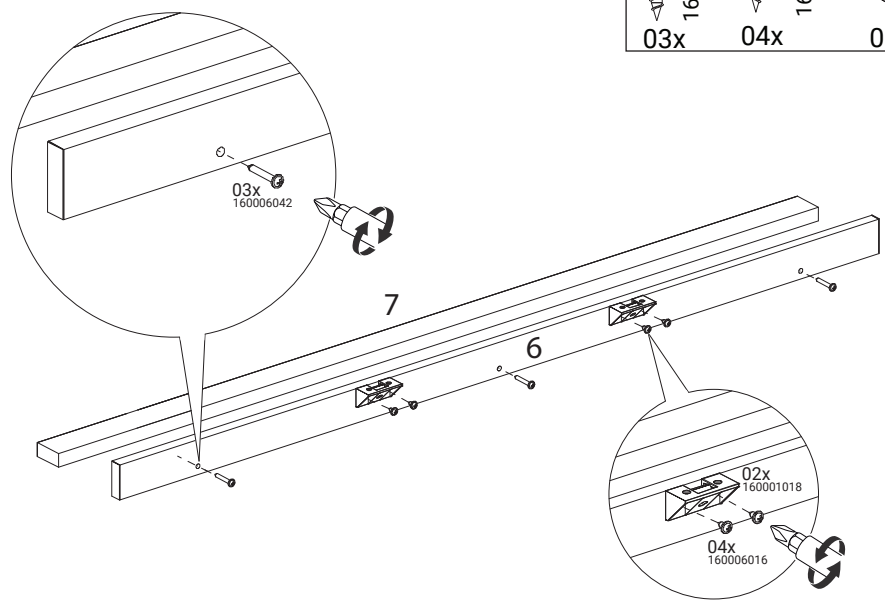


- 
 160006016
 16x
- 
 160001018
 04x
- 
 160002002
 02x
- 
 160001025
 02x

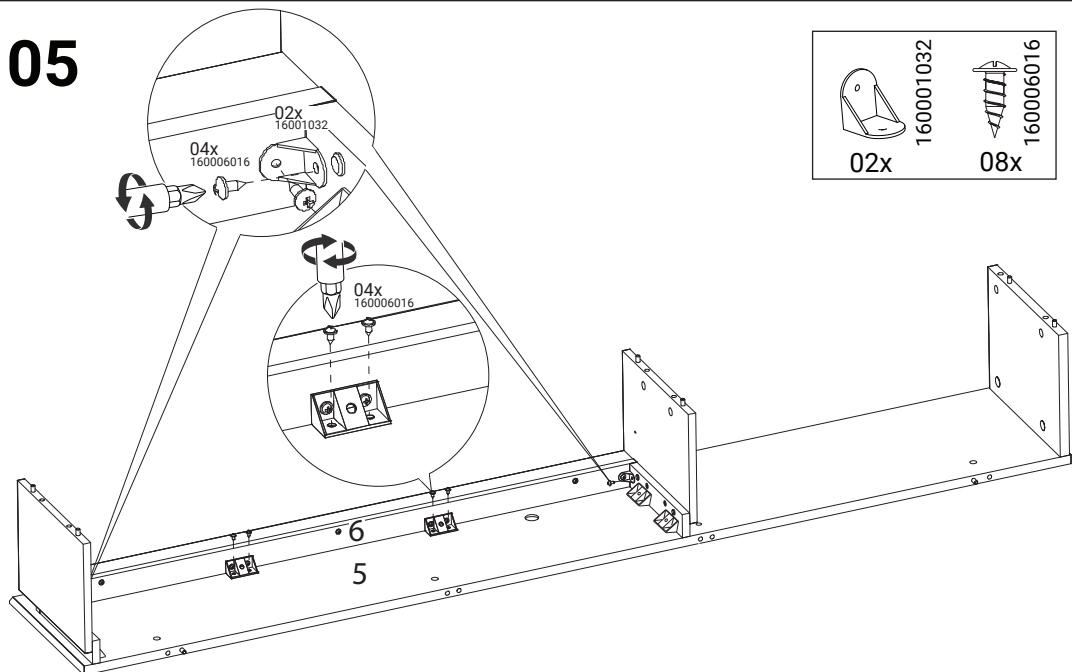


04

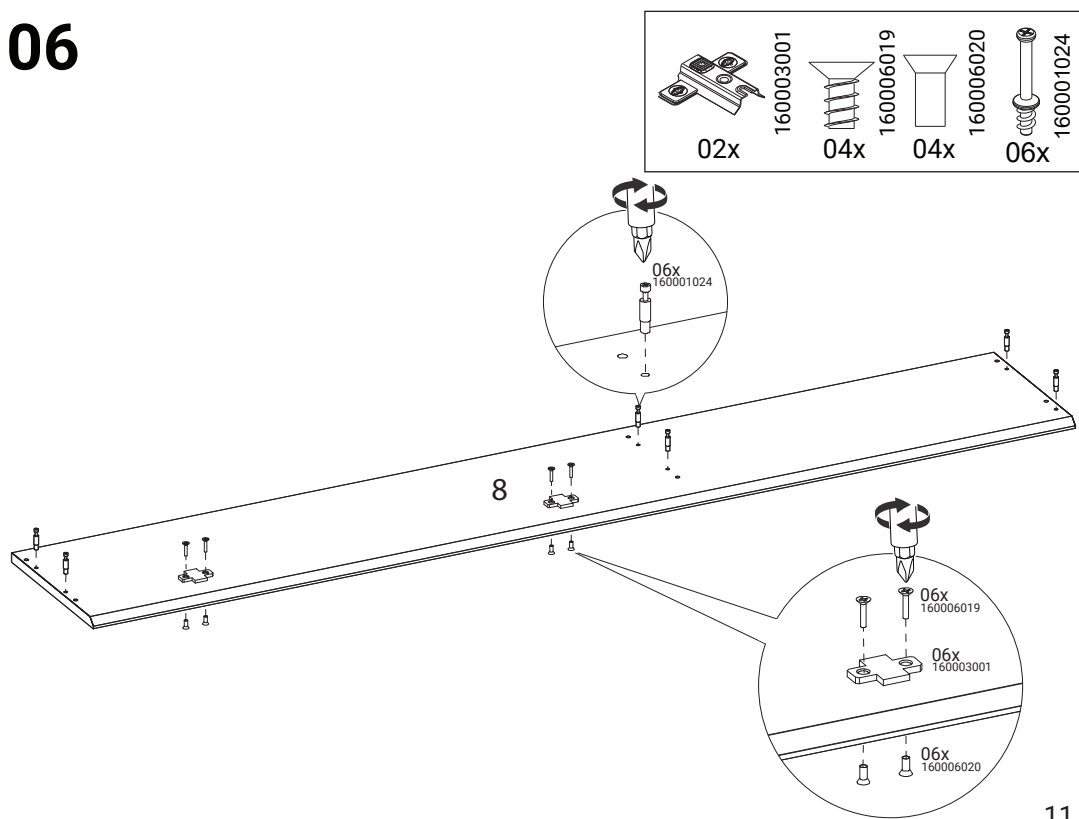
- 
 160006042
 03x
- 
 160006016
 04x
- 
 160001018
 02x



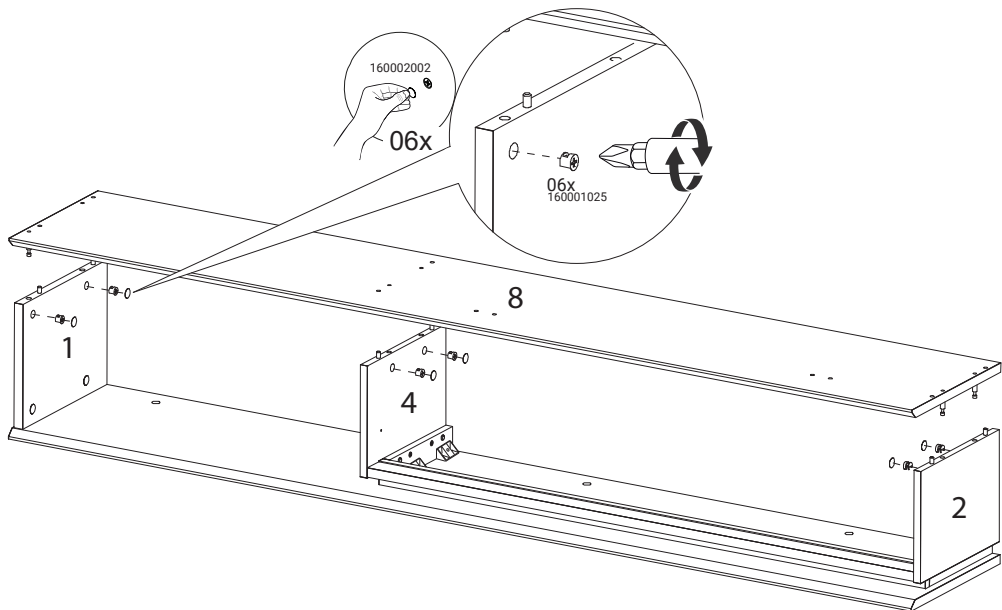
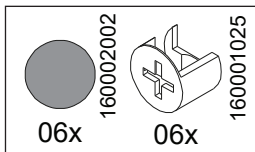
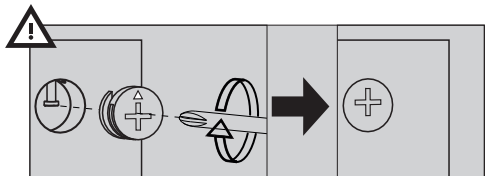
05



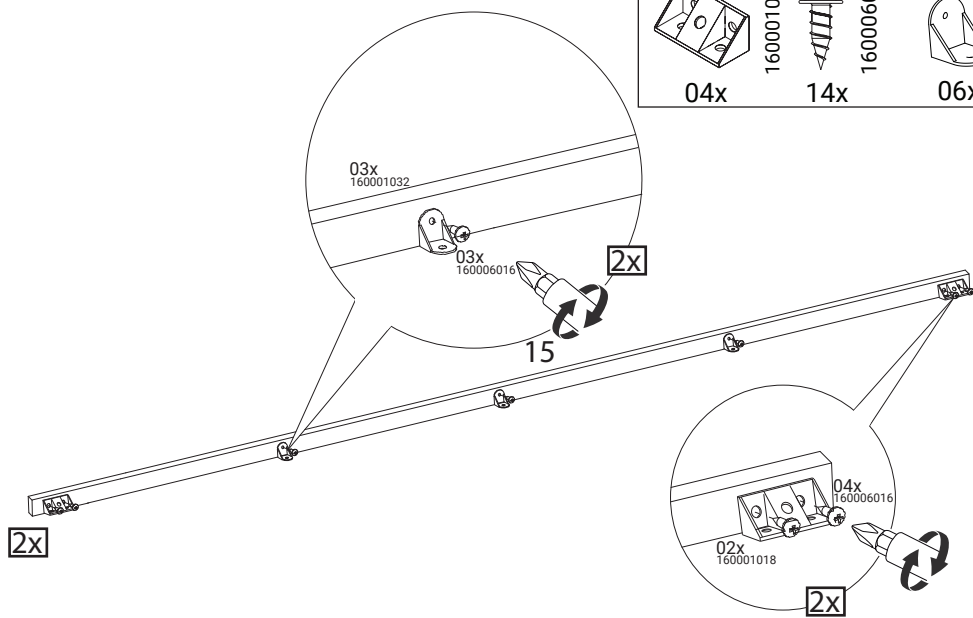
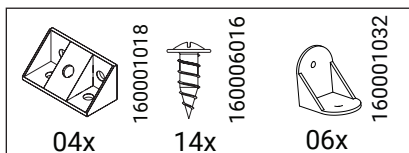
06



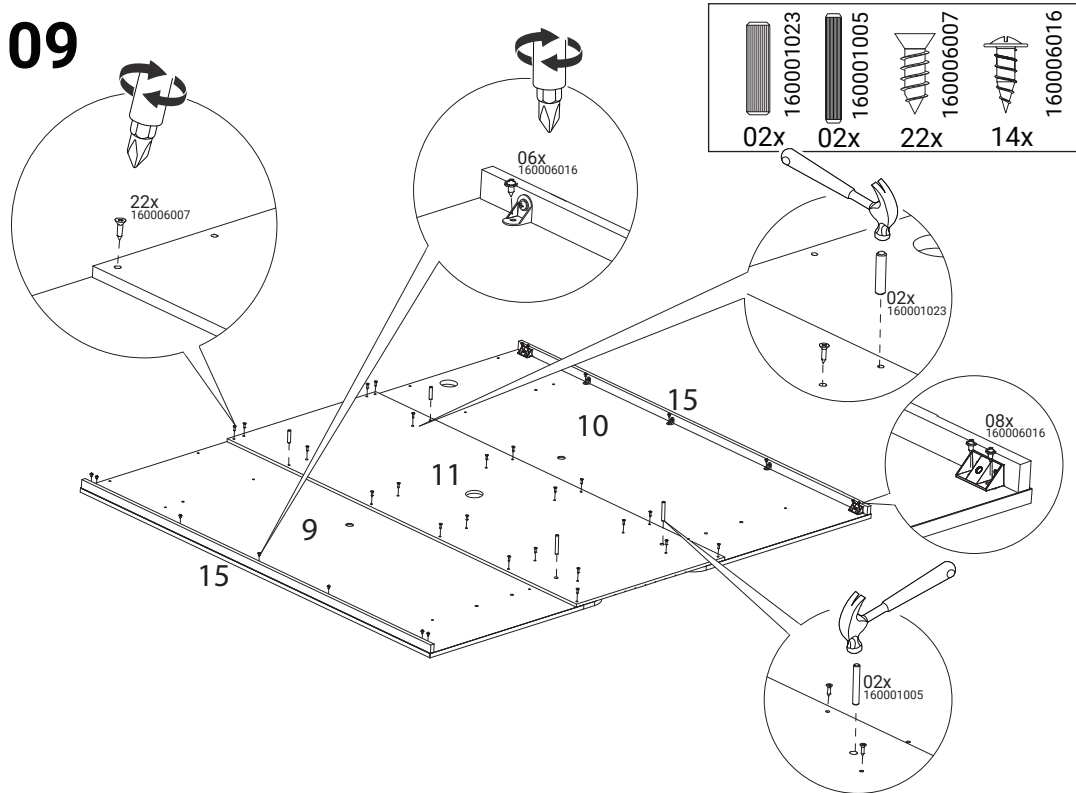
07



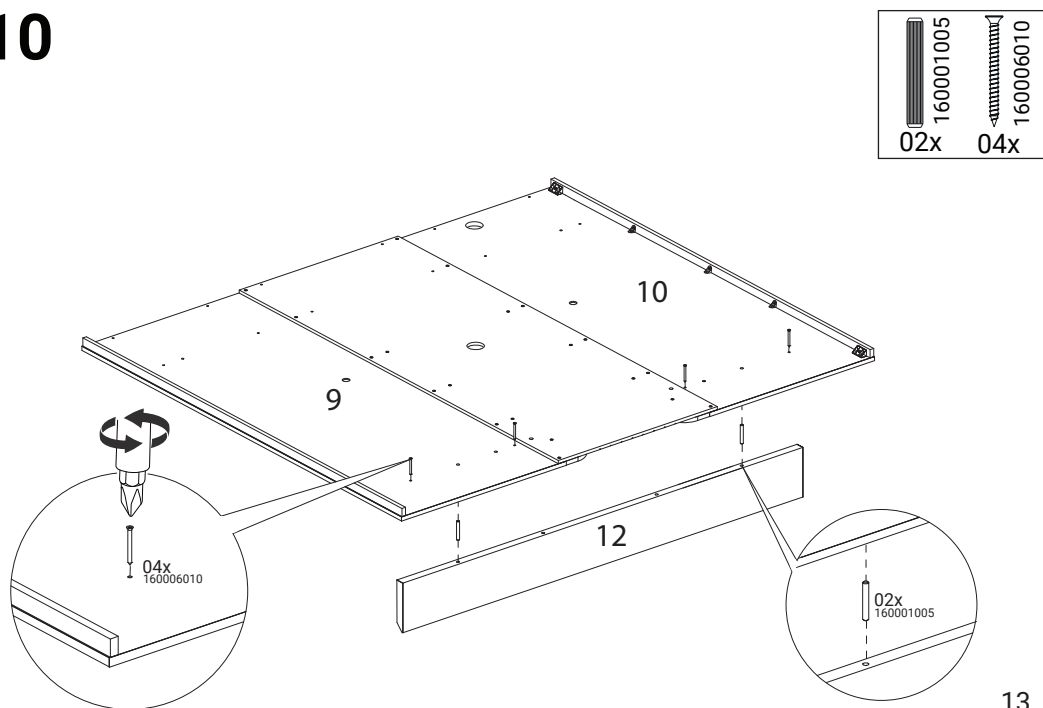
08



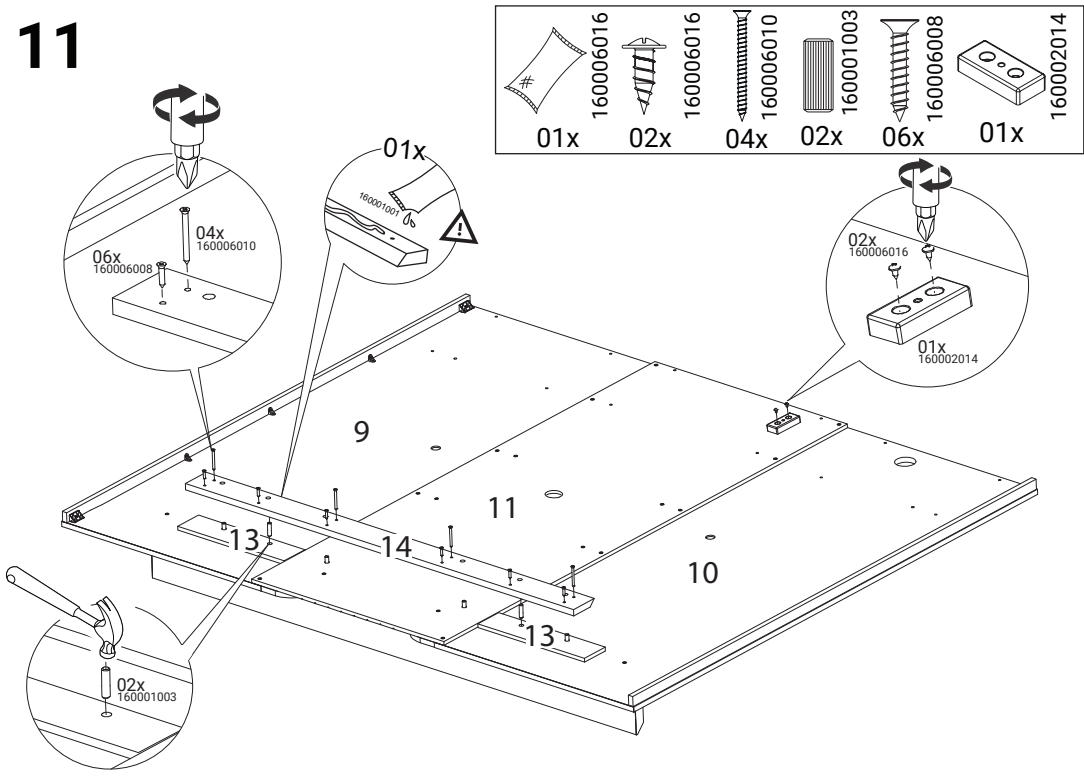
09



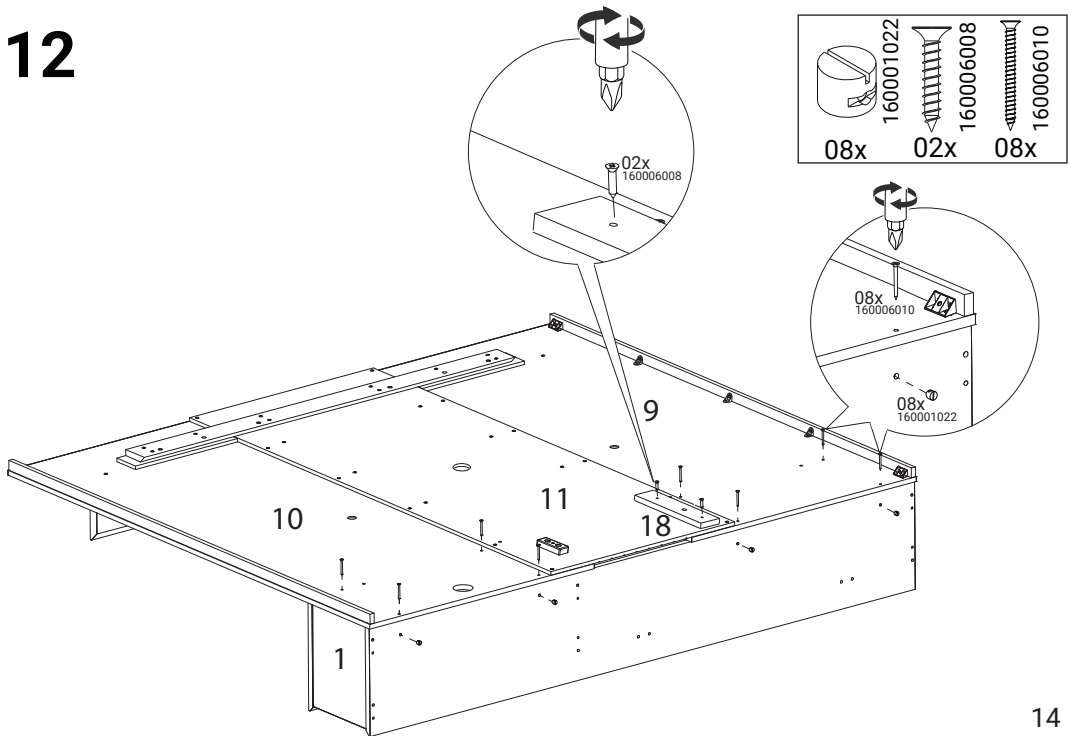
10







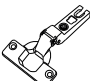
11

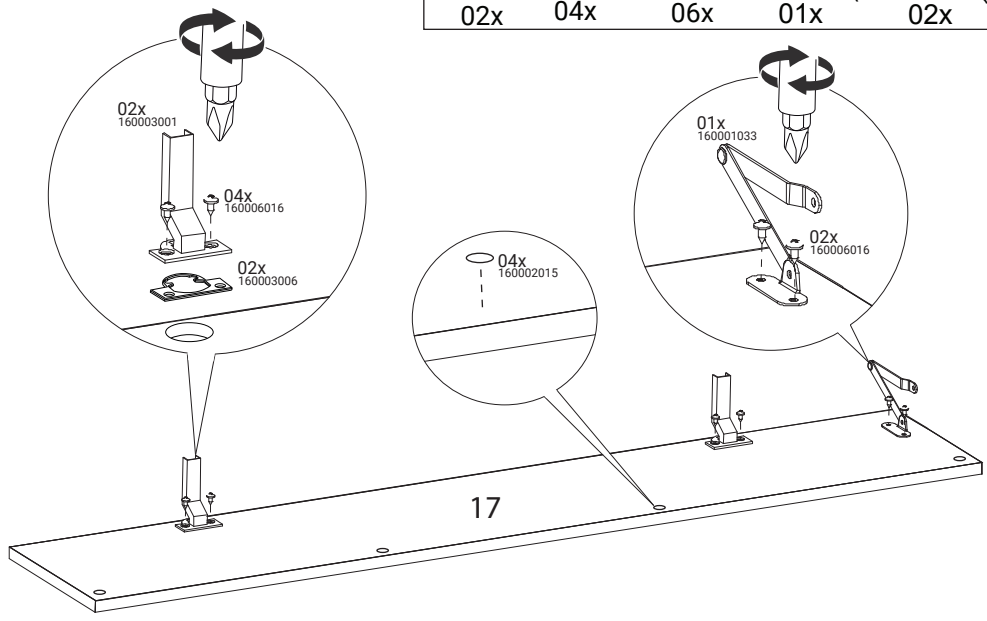


12





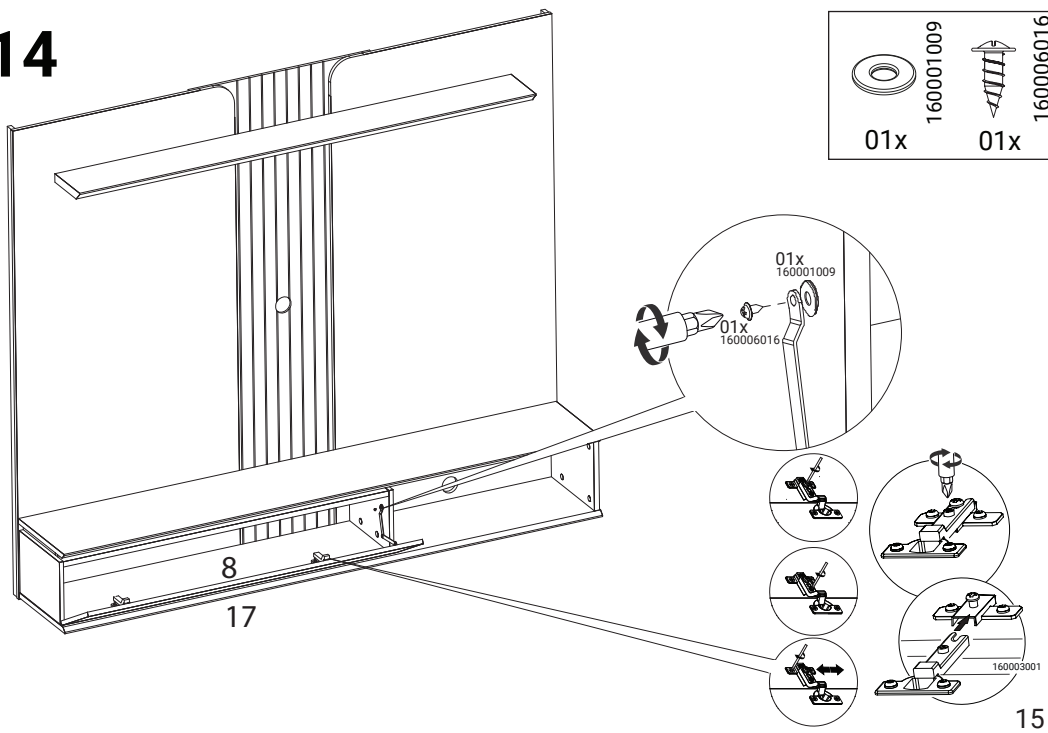
13

- | | | | | |
|--|--|--|--|---|
|  |  |  |  |  |
| 02x
160003006 | 04x
160002015 | 06x
160006016 | 01x
160001033 | 02x
160003001 |

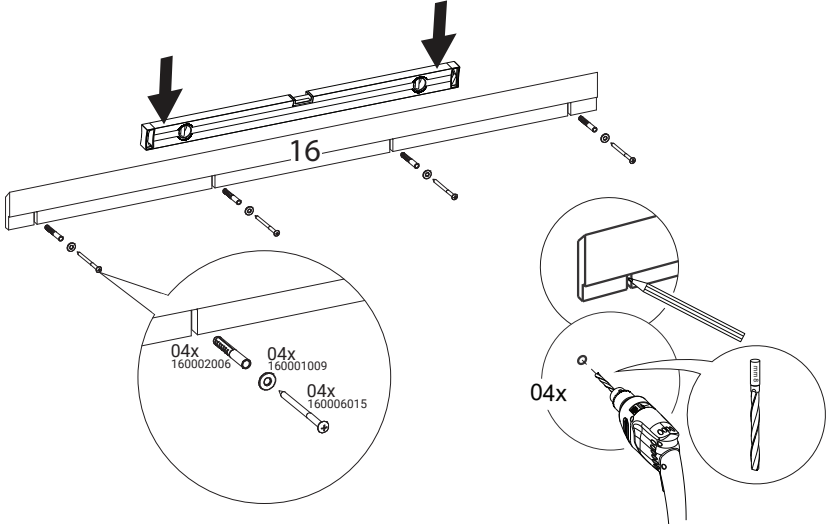
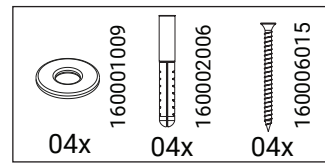


14

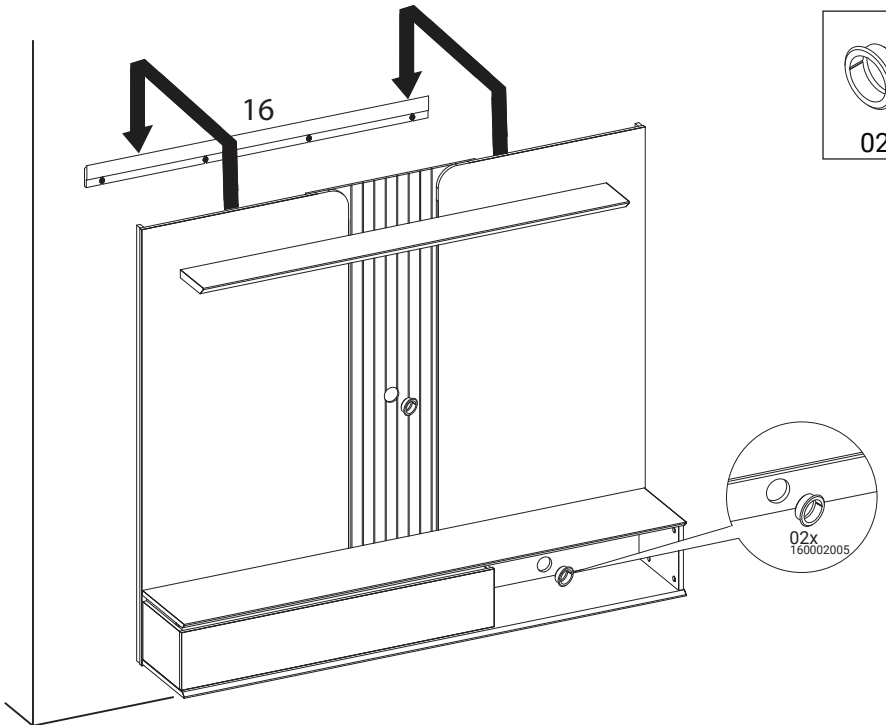
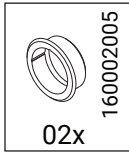
- | | |
|---|---|
|  |  |
| 01x
160001009 | 01x
160006016 |



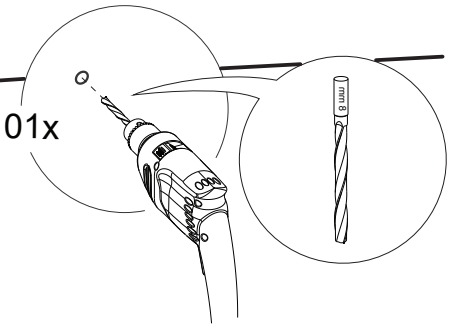
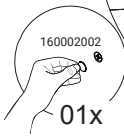
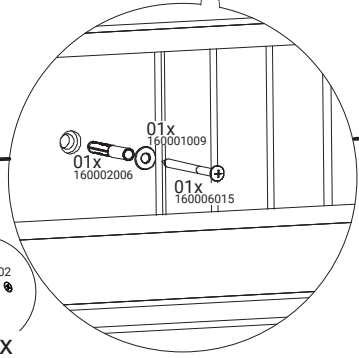
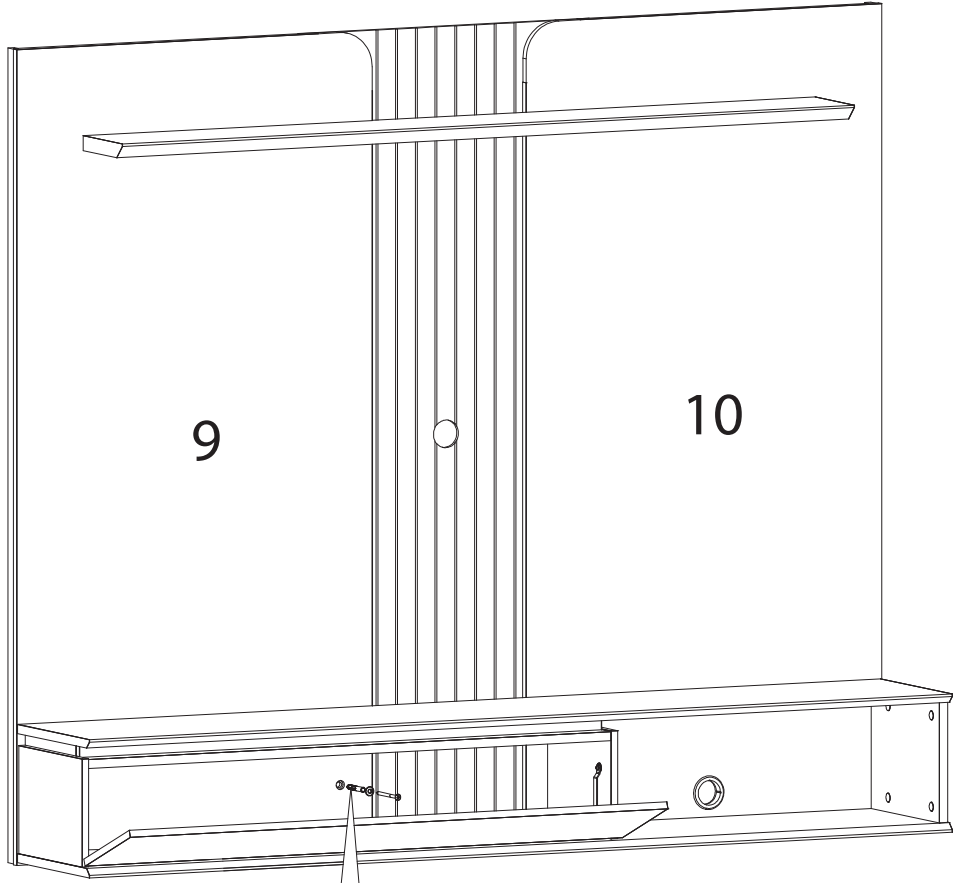
15

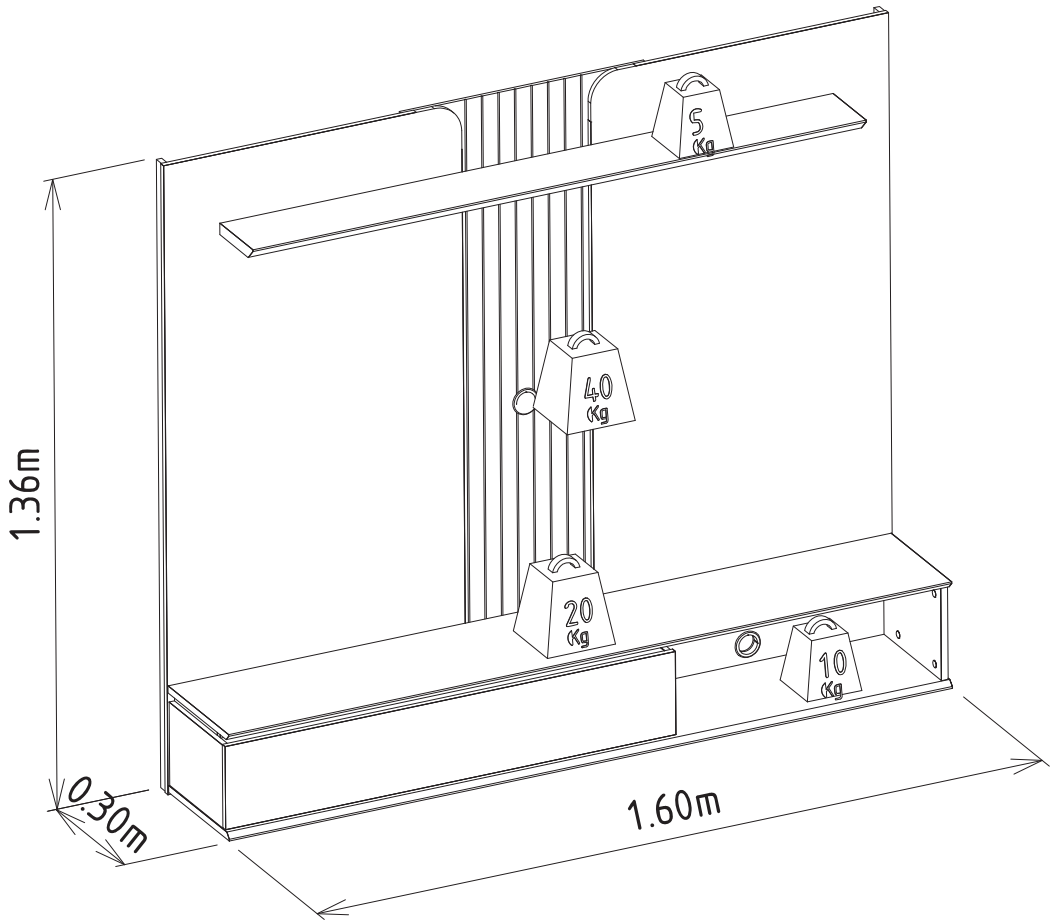


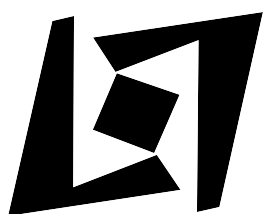
16



- 160002002 01x
- 160001009 01x
- ⌘ 160001009 01x
- ⌘ 160002006 01x
- ⌘ 160006015 01x







Linea Brasil