

CERTIFICADO DE GARANTIA

GARANTIA
- A garantia dos produtos fabricados pela Caemmun Móveis, abrange eventuais defeitos/vícios de fabricação, no prazo estabelecido pelo Código de Defesa do Consumidor, em seu artigo 26, II, o qual prevê a garantia legal de 90 (noventa) dias.

CUIDADOS ESPECIAIS
- Leia com atenção as instruções do manual de montagem que acompanha o produto.
- Evitar umidade excessiva e exposição prolongada a luz solar.
- Para limpeza usar pano limpo e úmido, não devendo utilizar produtos de limpeza.

EXCLUSÃO DA GARANTIA LEGAL
- A falta de observância das instruções contidas no Manual de Montagem, que eventualmente poderá causar danos à mercadoria, tais como, adequação do local para instalação do produto, uso correto dos parafusos e demais componentes, nivelamento, correta distribuição dos objetos no produto (conforme peso / tamanho indicado no manual), dentre outros, bem como transporte inadequado tanto pela Loja, como pelo consumidor.
- Defeitos ou danos causados em qualquer componente do produto pela utilização inadequada ou provocado por acidentes, negligência, má condições estruturais da residência, tempo de uso, caso fortuito ou força maior (por exemplo umidade, infiltrações, mofo, cupins, raios mássia, chuvas, etc.).



LEGAL GUARANTEE CERTIFICATE

GUARANTEE
- The guarantee of the products manufactured by Caemmun Furniture includes occasional manufacturing defects within the period established by the Código de Defesa do Consumidor (Consumer Protection Laws), in its article 26, II, which provides 90 (ninety) days legal guarantee.

SPECIAL CARES
- Read carefully the instructions in the Assembly Instruction that follows the product.
- For cleaning use a clean and damp cloth. Do not use cleaning products.
- Avoid excessive moisture and extreme sun exposition.

EXCLUSION OF LEGAL GUARANTEE
- Lack of accomplishment with the instructions enclosed in the Assembly Instruction, which eventually may cause damage to the goods such as unsuitability of the site for product installation, incorrect use of screws and other components, unevenness, improper distribution of objects in the product (as weight / size indicated in the Assembly Instruction), among others, as well as inadequate transportation either by the store or the consumer.
- Defects or damage in any product component caused by improper use or accident, negligence, poor structural conditions of residence, time of use, unforeseeable circumstances or force majeure (humidity, leaks, mold, termites, rays, salt air, rain, etc.).



CERTIFICADO DE GARANTIA LEGAL

GARANTÍA
- La garantía de los productos fabricados por Caemmun Mueblería abarca eventuales defectos/vicios de fabricación, en el plazo establecido por el Código de Defensa del Consumidor, en su artículo 26, II, lo cual prevé la garantía legal de 90 (noventa) días.

CUIDADOS ESPECIALES
- Lea con atención las instrucciones del Manual de Armado que acompaña el producto.
- Para limpieza usar paño limpio y húmedo, no debiendo utilizarse productos de limpieza.
- Evitar humedad excesiva y exposición prolongada a la luz solar.

EXCLUSIÓN DE LA GARANTÍA LEGAL
- La falta de observancia de las instrucciones contenidas en el Manual de Armado, que eventualmente podrá causar daños en la mercadería, tales como, adecuación del local para instalación del producto, uso correcto de los tornillos y demás componentes, nivelación, correcta distribución de los objetos en el producto (de acuerdo al peso/talla indicados en el manual), de entre otros, bien como transporte inadecuado tanto por la tienda como por el consumidor.
- Defectos o daños causados en cualquier componente del producto por la utilización inadecuada o provocado por accidentes, negligencia, malas condiciones estructurales de la residencia, tiempo de uso, caso fortuito o fuerza mayor (por ejemplo humedad, infiltraciones, moho, termitas, rayos, olor de mar, lluvias, etc.).



INSTRUÇÕES DE SEGURANÇA

É obrigatório seguir os procedimentos abaixo para uma instalação correta do produto;
- Caso a instalação não esteja correta há risco de queda assim como de outros danos;
1. A instalação deste produto deve ser feita por um profissional qualificado;
2. Este produto não deve ser instalado sobre sofás, camas, berços ou afins;
3. Para a instalação em superfícies de MADEIRA MACIÇA, ALVENARIA COM TIJOLO MACIÇO OU CONCRETO deve-se utilizar os acessórios de fixação "D" e "I", e, obrigatoriamente, o reboco deve estar em acordo com o estabelecido na norma da ABNT 13749 - 2013 para Revestimento de Paredes que estipula para paredes internas uma espessura entre 5mm a 20mm. Não deve ser instalado em superfícies de gesso, gesso cartonado, drywall, alvenaria com tijolos vazados e outros substratos;
4. Todas as outras superfícies não mencionadas no item 3 acima não são indicadas para a fixação deste produto;
5. Não instalar em superfícies que possam estar úmidas;
6. A fixação da bucha na parede não deve conter folgas; a mesma não deve correr para dentro da parede e não deve ser fixada em uma área mais frágil da parede (por exemplo, na junção de tijolos) e ao fixar o parafuso, o mesmo não pode rodar em falso na bucha, em qualquer um destes casos citados o furo deve ser efetuado novamente fora da área danificada ou então deve ser feito um reforço adequado que deixe a área do furo mais apropriada (resistente/firme) para a fixação do mesmo;
7. Para a instalação do produto devem ser utilizados apenas os acessórios que acompanham os mesmos de maneira adequada conforme indica o manual;
8. Ler e observar atentamente toda a instrução antes de iniciar a montagem;
9. Os parafusos devem ser apertados periodicamente;
10. Evitar batidas e contatos com objetos cortantes;
11. Para a instalação de televisores no painel deve-se respeitar o peso máximo indicado no manual. Quanto ao suporte utilizado o mesmo deve ser um modelo fixo (não sendo basculante ou de nenhum tipo que tenha movimento) e que distancie o televisor do painel em no máximo 50mm;
12. Verifique anteriormente se o suporte é indicado para o peso indicado no manual, caso não seja não deve-se utilizar o mesmo;
13. Podemos indicar um suporte caso entre em contato com o nosso SAC;
14. Os televisores não devem ser apoiados no tampo, somente suspenso no local indicado;
15. Todos os pesos máximos indicados no manual devem ser respeitados;

SAFETY INSTRUCTION

It is mandatory to follow the procedures described below to install the product properly;
- If the installation is not correct there is a risk of falling as well as other damages;
1. This product must be installed by a qualified professional;
2. This product should not be installed above couches, beds, cribs or similar;
3. For installation on SOLID WOOD, SOLID BRICK MASONRY OR CINDER BLOCK surfaces it must be used "K1" and "L1" mounting accessories, and the wall plastering must necessarily be in accordance with the ABNT 13749 - 2013 standard for Wall Plastering/Cladding, which specifies a thickness between 5mm to 20mm for inner walls. It can not be installed on plaster, drywall, hollow brick masonry surfaces and other substrates;
4. All other surfaces not mentioned on item 3 above are not indicated to fix this product;
5. Do not install it in areas that may be damp, contain infiltrations or are exposed to any product that endangers their endurance;
6. Wall anchor fixation on the wall must not contain gaps. It should not run into the wall and should not be fixed in a weaker area of the wall (eg, at the bricks junction). When inserting the screw, it could not spin around the wall anchor. In any of these mentioned cases, the hole should be made again (outside the damaged area), or else, it must be done a proper reinforcement that leaves the area more suitable (hard/firm) to fix the screw;
7. In order to install the product it must be used only the accessories that follow it adequately as showed in the instruction manual;
8. Read and follow all instructions carefully before starting installation;
9. The screws must be tightened periodically;
10. Avoid bumps and contact with sharp objects;
11. In order to install televisions on the panel TV, the maximum weight indicated in the instruction manual should be respected. As for the support used it should be a fixed template (NOT vertically opening support or anyone that moves) and the distance between the TV and the panel should be at most 50mm;
12. Previously check if the support is indicated for the weight described in the instruction manual, if not you should not use it;
13. We can indicate a support if you contact our Customer Service;
14. Televisions must not be placed on the base/cover, only on the properly place as indicated;
15. All maximum weights indicated in the instructions must be respected;

INSTRUCCIONES DE SEGURIDAD

Es obligatorio seguir los procedimientos abajo para instalar el producto correctamente;
- Caso la instalación no este correcta hay riesgo de caerse el producto, así como otros daños;
1. El producto debe ser instalado por un profesional calificado;
2. Este producto NO debe ser instalado sobre sofás, camas, cunas o afines;
3. Para instalación en superficies de MADERA SOLIDA, ALBAÑILERÍA CON LADRILLO MACIZO u HORMIGÓN, deben ser usados los accesorios de fijación "K1" y "L1" y el revestimiento debe, obligatoriamente estar de acuerdo al establecido en la norma de ABNT 13749 - 2013 para Revestimiento de Paredes, que estipula para paredes internas un espesor entre 5mm a 20mm. NO debe ser instalado en superficies de yeso acartonado, drywall, albanilería con ladrillos vaciados y otros substratos;
4. Todas las demás superficies no mencionadas en lo ítem 3 arriba, NO son indicadas para la fijación de este producto;
5. No instalar en superficies que puedan estar húmedas, contener infiltraciones o que estén expuestas a cualquier producto que comprometer su resistencia;
6. La fijación del tapón en la pared NO debe contener espacios/holgura, el tapón NO debe correr adentro de la pared y NO debe ser fijado en un área más frágil de la pared (por ejemplo, en la unión de ladrillos). Al fijar el tornillo, el NO puede girar en falso alrededor del tapón. En ambos los casos citados, el agujero debe ser hecho nuevamente fuera del área dañada o entonces debe ser hecho un esfuerzo adecuado para dejar el local del agujero más apropiado (resistente/firme) para su fijación;
7. Para la instalación del producto deben ser usados apenas los accesorios que lo acompañan de manera adecuada como indica el manual;
8. Leer y observar atentamente toda la instrucción antes de iniciar el armado;
9. Los tornillos deben ser apretados periódicamente;
10. Evitar choques y contacto con objetos cortantes;
11. Para la instalación de las teles en el panel, se debe respetar el peso máximo indicado en el manual. Cuanto al soporte usado, debe ser un modelo fijo (NO basculante o ningún otro tipo que tenga movimiento) y que la distancia máxima entre la tele y panel sea 50mm;
12. Verifique anteriormente si el soporte es indicado para el peso descrito en el manual, caso no sea, no se debe utilizarlo;
13. Podemos indicarle un soporte caso contacte nuestro SAC;
14. Las teles no deben ser apoyadas en la base, solamente colgadas en el lugar indicado;
15. Todos los pesos máximos indicados en el manual deben ser respetados;

Relação de Ferramentas e Acessórios - Tools and Accessories list - Relacion de Herramientas y Accesorios

Um Volume / One Box / Un Caja	Ferramentas Tools / Herramientas	2 Pessoas 2 Persons / 2 Personas	A	x2	B	x2	C	x8	D	x2	E	x6	F	x4							
				PARAFUSO MINIFIX 6x32MM		TAMBOR MINIFIX 12x10		CAVILHA PLASTICA 6x30MM		PORCA CILINDRICA 12x11 MM		TAPA FURO Ø18MM		CHAPA METALICA 47x47MM							
G	x16	H	x2	I	x18	J	x14	K	x7	L	x5	M	x2	N	x6	O	x2	P	x1	Q	x1
	PARAFUSO FLANGEADO 3.5x12 MM		PARAFUSO CHATO 5.0x70MM		PARAFUSO CHATO 4.5x50 MM		PARAFUSO CHATO 4.0x25MM		BUCHA PLÁSTICA 8MM		PARAFUSO CHATO 6.0x60MM		PARAFUSO CHATO 6.0x70MM		PINO BATENTE		BUCHA CILINDRICA		TAMPA PASSA FIO		COLA BRANCA

- Os acessórios desta relação marcados com as letras (A) ,(C) ,(G) ,(H) ,(I) ,(J) ,(K) ,(L) ,(M) , estão em tamanho real. Para saber o tamanho exato basta colocar o acessório em cima do desenho
- The accessories of this relation with the letters (A) ,(C) ,(G) ,(H) ,(I) ,(J) ,(K) ,(L) ,(M) , are in real size. To know the exact size just put the screw over of the picture.
- Los accesorios de esa relación que tienen las letras (A) ,(C) ,(G) ,(H) ,(I) ,(J) ,(K) ,(L) ,(M) , están en tamaño real. Para saber los tamaños exactos es solo poner lo tornillo arriba del diseño.

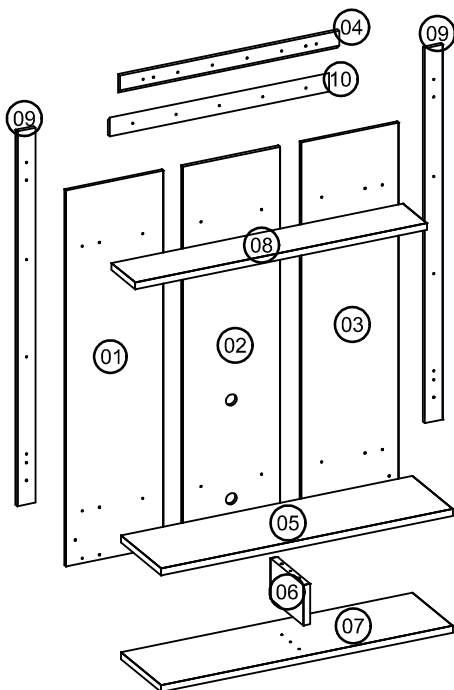


CÓDIGO DE PEÇA

Code of the piece / Código de la pieza
OBS: SEGUIR A SEQUÊNCIA DE MONTAGEM LOCALIZADA NOS NÚMEROS CIRCULADOS.
Obs: Follow assembly sequence located on the circled numbers.
Obs: Seguir la secuencia de ensamble ubicada abajo en los números que están en círculo.



- Os códigos das peças estão identificados nas mesmas.
- The pieces code are stamped on.
- Los códigos de las piezas están sellados en las mismas.



Relação de Peças

Piece List
Relación Piezas

Código da peça
Piece code
Codigo de la pieza
00000 .00
Padrão de cor
Color default
Padrón de color

JATOBÁ 00000.052
HAVANA 00000.064
OFF WHITE 00000.058

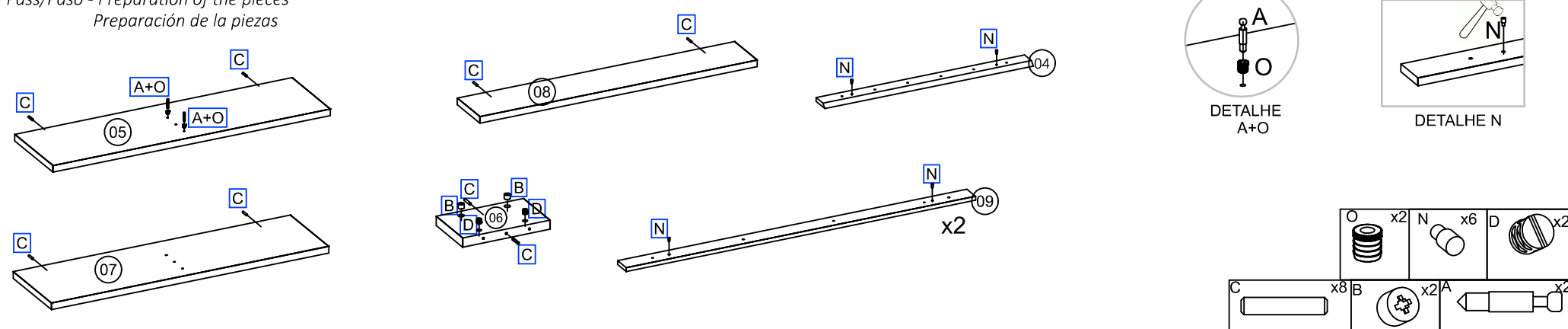
SEQUENCIA	JATOBÁ	HAVANA	HAVANA/OFF WHITE	DESCRIÇÃO	MEDIDAS	MATERIAL	QUANT	VOL
01	15713.052	15713.064	15713.064	PAINEL ESQUERDO	1362 x 360 x 12	MDP	1	1
02	15711.052	15711.064	15711.064	PAINEL CENTRAL	1362 x 360 x 12	MDP	1	1
03	15712.052	15712.064	15712.064	PAINEL DIREITO	1362 x 360 x 12	MDP	1	1
04	15706.000	15706.000	15706.000	TRAVESSA SUPERIOR	810 x 68 x 15	MDP	1	1
05	15716.052	15716.064	15716.058	TAMPO NICHU	1078 x 298 x 25	MDP	1	1
06	15710.052	15710.064	15710.058	DIVISÓRIA	243 x 147 x 25	MDP	1	1
07	15714.052	15714.064	15714.058	BASE NICHU	1078 x 298 x 25	MDP	1	1
08	15715.052	15715.064	15715.058	PRATELEIRA SUPERIOR	1078 x 176 x 25	MDP	1	1
09	15708.052	15708.064	15708.064	TRAVESSA LATERAL DIR/ESO	1358 x 67 x 15	MDP	2	1
10	15707.000	15707.000	15707.000	TRAVA PAREDE	810 x 68 x 15	MDP	1	1

- A matéria prima das peças podem variar, dependendo da disponibilidade do mercado.
- The pieces raw material can range depending upon market availability.
- La materia prima de las piezas puede variar dependiendo de la disponibilidad del mercado.

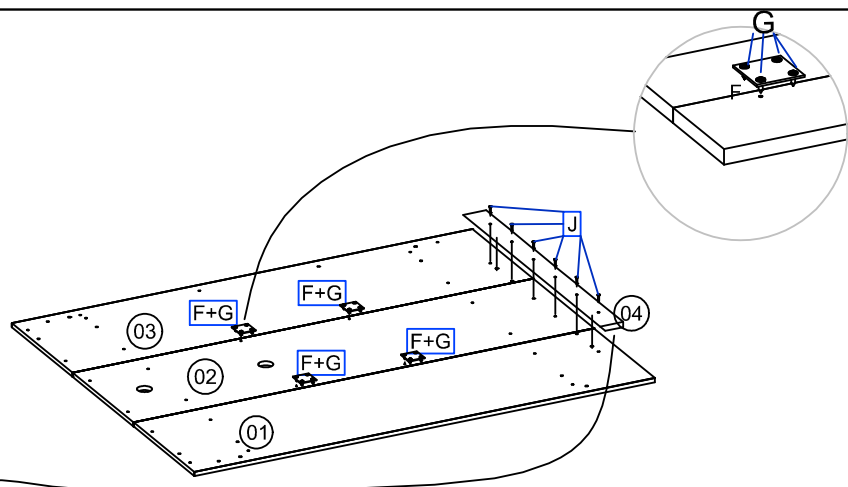
Início da Montagem / Assembly start / inicio del ensamble

1º Passo - Preparação das Peças

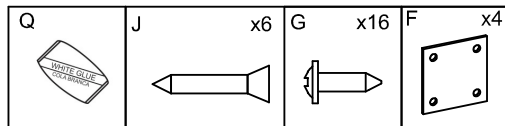
Pass/Passo - Preparation of the pieces
Preparación de la piezas



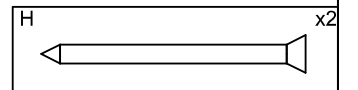
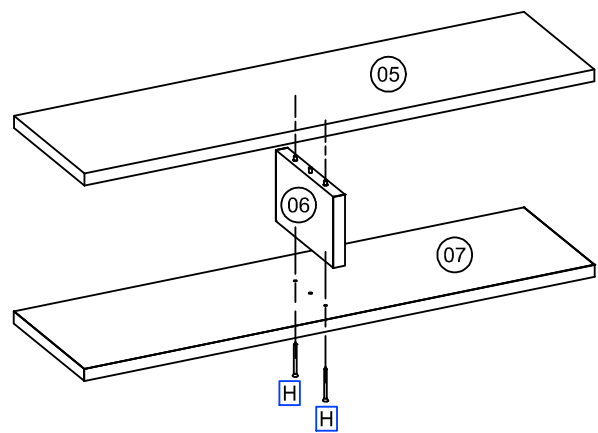
2º Passo
Pass / Paso



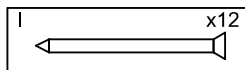
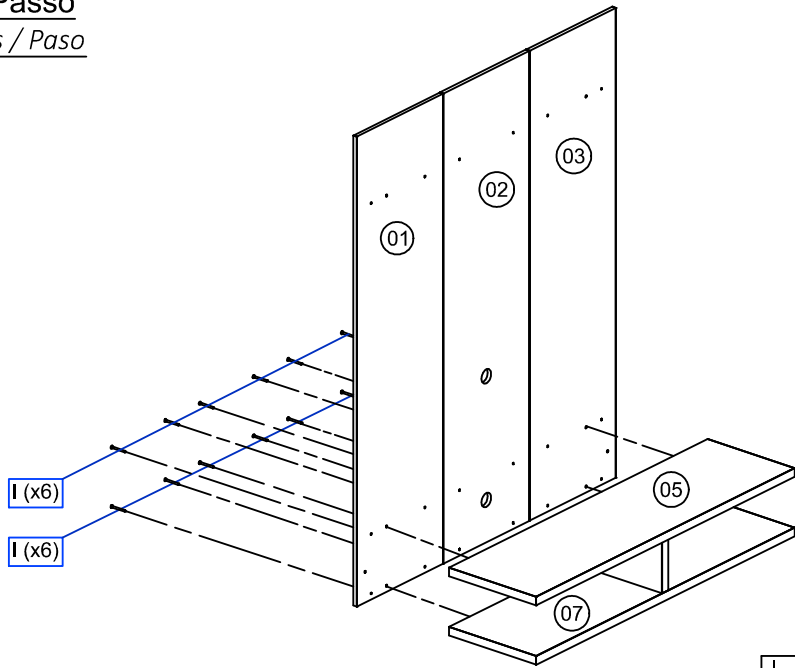
Q COLA
- Passar cola em todas as Travessas antes de fixá-las nos Painéis.
- Pass glue pieces before fix the panel.
- Pegar todas las piezas antes de fijar el panel.



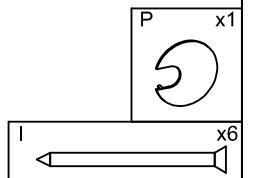
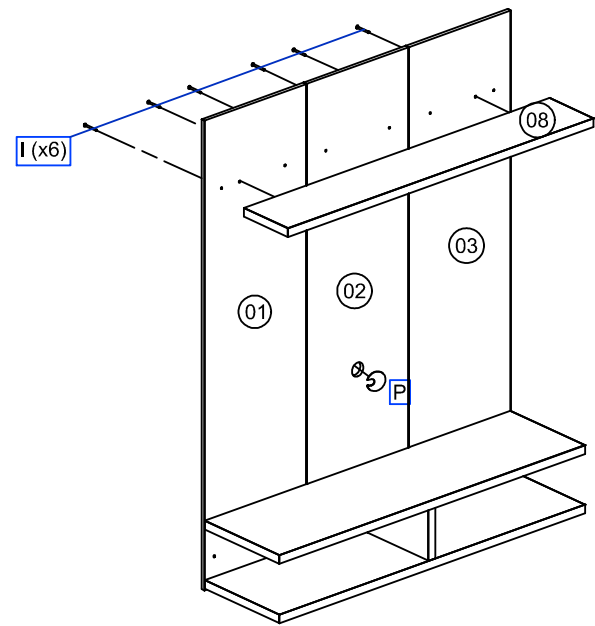
3º Passo
Pass / Paso



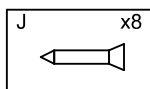
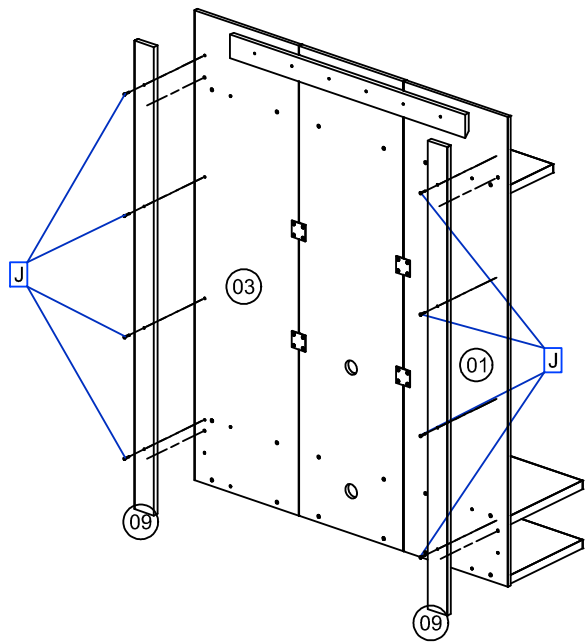
4º Passo
Pass / Paso



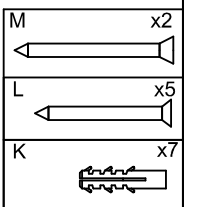
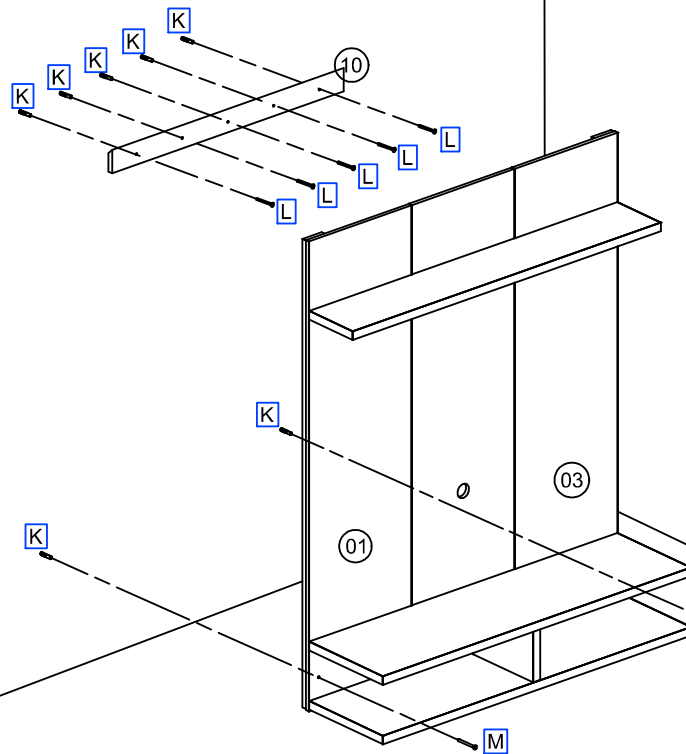
5º Passo
Pass / Paso



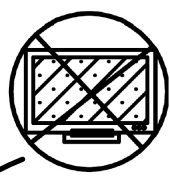
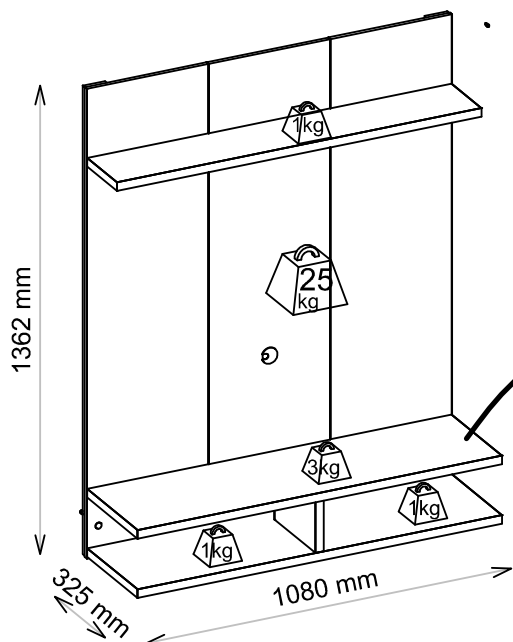
6º Passo
Pass / Paso



7º Passo
Pass / Paso



8º Passo
Pass / Paso



- Não apoiar a TV.
- don't support the TV.
- no monte el televisor.

Aspecto Final
Final Aspecto

- Imagem Ilustrativa do produto.
- Illustrative image of the product.
- Objetos decorativos nao inclusos.
- Ornaments not include.
- Decoracion no incluida.

