

Parabéns, você adquiriu um produto da HB MÓVEIS com qualidade e estilo que a empresa oferece
ATENÇÃO:

- * Recomendamos que montagem seja realizada por um montador profissional
- * No caso de Assistência técnica indicar corretamente nome do produto, n° da peça e cor.

Cuidados com a limpeza do produto:

- * Utilizar pano seco e macio e nunca aderir o uso de produtos abrasivos.

Congratulations, you got a HB MOBILE product with quality and style that the company offers

HEADS UP:

- * We recommend that assembly is performed by a professional fitter
- * In the case of the technical assistance correctly indicate product name, paragraph of the piece and color.

Care cleaning product:

- * Use dry, soft cloth and never join using abrasive products.

Felicitaciones, usted tiene un producto HB MÓVIL con calidad y estilo que ofrece la empresa

AVISO:

- * Se recomienda que el montaje se realiza por un montador profesional
- * En el caso de la asistencia técnica indica correctamente el nombre del producto, el punto de la pieza y el color.

Cuidado producto de limpieza:

- * Utilice un paño seco, suave y nunca unirse a usar productos abrasivos.

Instruções para a montagem do produto:

Product assembly instructions:

Instrucciones para el montaje del producto:



Antes de iniciar a montagem:

Separar as peças e acessórios organizadamente e leia as instruções de montagem.

Before starting assembly:

Separate the parts and accessories in an organized manner and read the assembly instructions .

Antes de comenzar el montaje:

Separar las piezas y accesorios organizadamente y lea las instrucciones de montaje.

Ferramentas

Recomendamos o uso de chave de fenda Philips, martelo e parafusadeira ao montar o móvel (ferramentas não Fornecidas.)

We recommend using screwdriver Philips, hammer and screwdriver to assemble mobile(tools not provided.)

Recomendamos el uso de un destornillador Philips, martillo y un destornillador para montar o móvil (Herramientas no suministradas.)



Ferramentas: Martelo de borracha
 Tools: Hubber Hammer
 Herriamientas: Martillo de goma



Montagem 2 pessoas
 Assembly 2 people
 Montaje 2 personas



Ferramentas: Chaves philips
 Tools: Chaves philips
 Herriamientas: Chaves philips



Tempo 45 minutos
 45 minutes time
 Tiempo 45 minutos



Ferramentas: Martelo
 Tools: Hammer
 Herriamientas: Martillo



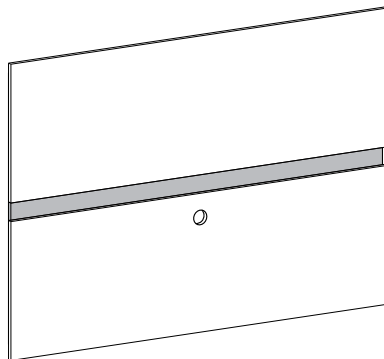
Painel Dumond

Criatividade ao seu Estilo

Comprimento: 1360 mm
 Altura: 960 mm
 Profundidade: 30 mm

Length: 1360 mm
 Height: 960 mm
 Depth: 30 mm

Longitud: 1360 mm
 Altura: 960 mm
 Profundidad: 30 mm



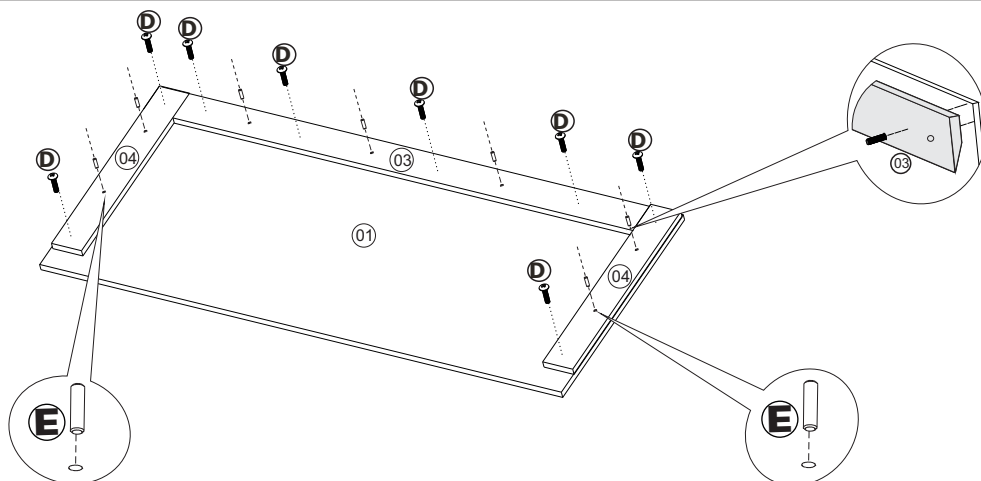
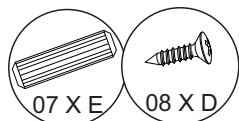
CÓD.	QTD	PEÇAS	PART	PARTE
01	01	Painel Superior	Top panel	Panel superior
1.1	01	Painel Inferior	Lower panel	Panel inferior
02	01	Painel Central	Central panel	Panel central
03	01	Quadro maior superior	Square larger superior	Alineo a superior más grande
04	04	Quadros Laterais	Smaller superior crossbar	imágenes laterales
06	01	Travessa parede	crossbar wall	Pared de travesaño
07	01	Calço inferior dos paineis	Inferior chuck of the panels	Paletilla inferior de los paneles

IMAGEM
IMAGE
IMAGEN

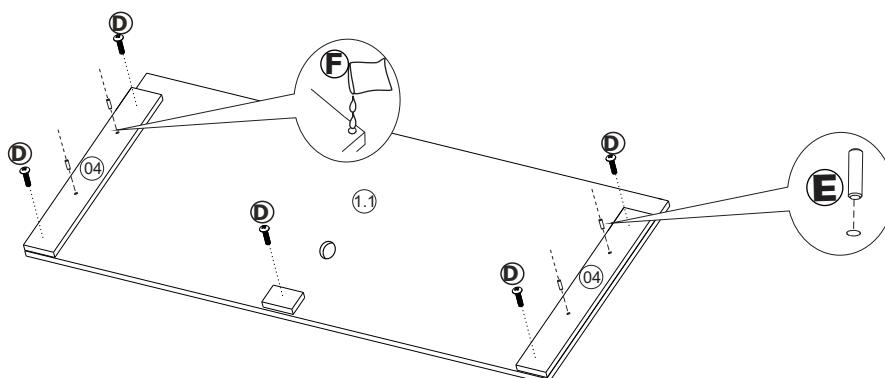
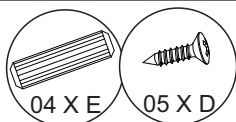
FERRAGENS/ACESSÓRIOS HARDWARE/ACCESSORIES HARDWARE/ACCESSORIOS

A		04	Parafuso 6,0 x 75mm	Screw 6,0 x 75mm	Tornillo 6,0 x 75mm
B		04	Bucha de parede	Wall bushing	Casquillo de pared
C		01	Passa fio	Pass wire	Hilo de pass
D		25	Parafuso 4,0 x 25mm	Screw 4,0 x 25mm	Tornillo 4,0 x 25mm
E		11	Cavilha 8 x 20mm	Pin 8 x 20mm	Clavija 8 x 20mm
F		02	Cola	Glue	Pegamento

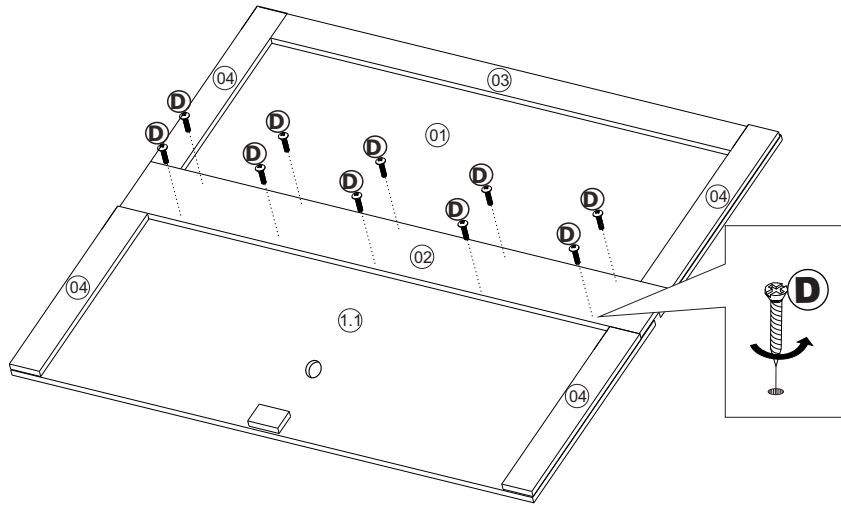
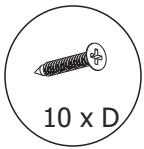
1º



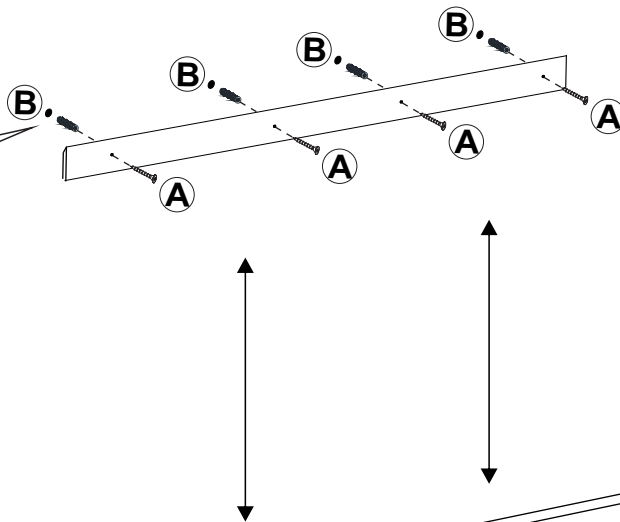
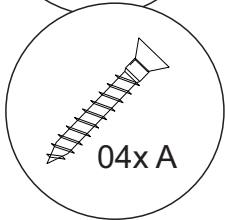
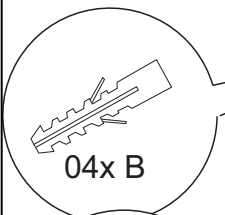
2º



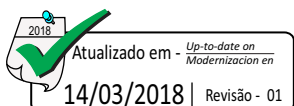
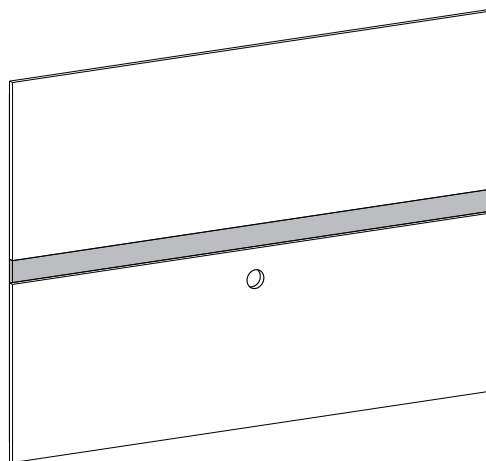
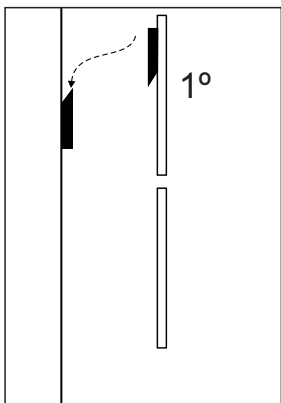
3º



4º



5º



Ao solicitar assistência, informe o número da peça e código do acessório

When requesting assistance, tell the part number and serial number of accessory
Al solicitar asistencia, informe el número de pieza y número de serie del accesorio