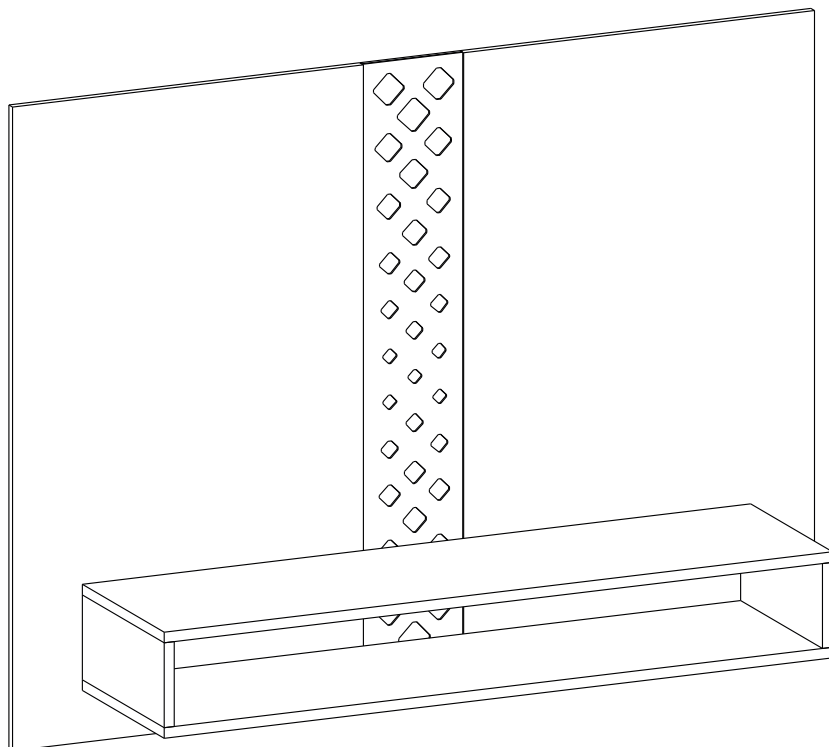




Criatividade ao seu Estilo

Painel Suspenso Form 1.2



Manual de montagem Assembly Instructions Instrucciones de montaje

Parabéns, você adquiriu um produto da HB MÓVEIS com qualidade e estilo que a empresa oferece
ATENÇÃO:

- * Recomendamos que montagem seja realizada por um montador profissional
 - * No caso de Assistência técnica indicar corretamente nome do produto, n° da peça e cor.
- Cuidados com a limpeza do produto:
- * Utilizar pano seco e macio e nunca aderir o uso de produtos abrasivos.

Congratulations, you got a HB MOBILE product with quality and style that the company offers

HEADS UP:

- * We recommend that assembly is performed by a professional fitter
- * In the case of technical assistance correctly indicate product name, paragraph of the piece and color.

Care cleaning product:

- * Use dry, soft cloth and never join using abrasive products.

Felicitaciones, usted tiene un producto HB MÓVIL con calidad y estilo que ofrece la empresa

AVISO:

- * Se recomienda que el montaje se realiza por un montador profesional
- * En el caso de la asistencia técnica indica correctamente el nombre del producto, el punto de la pieza y el color.

Cuidado producto de limpieza:

- * Utilice un paño seco, suave y nunca unirse a usar productos abrasivos.

Instruções para a montagem do produto:

Product assembly instructions:

Instrucciones para el montaje del producto:



Antes de iniciar a montagem:

Separate as peças e acessórios organizadamente e leia as instruções de montagem.

Before starting assembly:

Separate the parts and accessories in an organized manner and read the assembly instructions .

Antes de comenzar el montaje:

Separate las piezas y accesorios organizadamente y lea las instrucciones de montaje.

Ferramentas

Recomendamos o uso de chave de fenda Philips, martelo e parafusadeira ao montar o móvel (ferramentas não Fornecidas.)

We recommend using screwdriver Philips, hammer and screwdriver to assemble mobile(tools not provided.)

Recomendamos el uso de un destornillador Philips, martillo y un destonillador para montar o móvil (Herriamientas no suministradas.)



Ferramentas: Martelo
Tools: Hammer
Herriamientas: Martillo



Montagem 2 pessoas
Assembly 2 people
Montaje 2 personas



Ferramentas: Chaves philips
Tools: Chaves philips
Herriamientas: Chaves philips



Tempo 45 minutos
45 minutes time
Tiempo 45 minutos



Ferramentas: Martelo de borracha
Tools: Hubber Hammer
Herriamientas: Martillo de goma



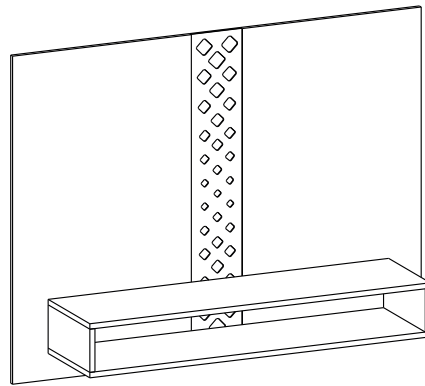
Painel Suspenso Form 1.2

Criatividade ao seu Estilo

Comprimento: 1200 mm
 Altura: 910 mm
 Profundidade: 300 mm

Length: 1200 mm
 Height: 910 mm
 Depth: 300 mm

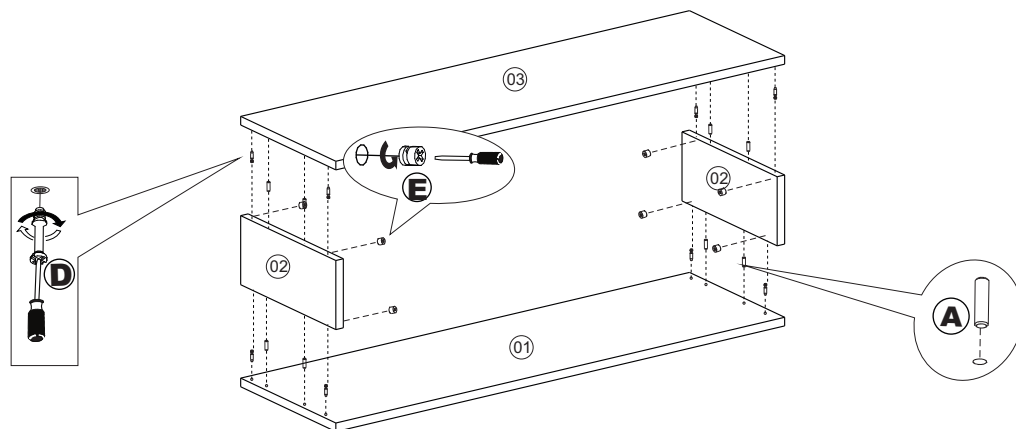
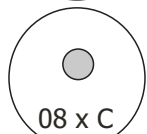
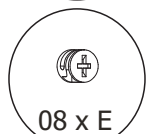
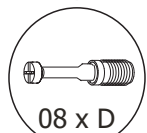
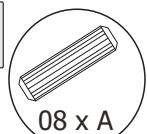
Longitud: 1200 mm
 Altura: 910 mm
 Profundidad: 300 mm



CÓD.	QTD	PEÇAS		PARTE
01	01	Base da caixa	Box Base	Base de la caja
02	02	Lateral Esquerda/dir da Caixa	Left and right sides of the carton	Lateral izquierdo der. de la caja
03	01	Tampo da Caixa	Carton Top	Tapa de la Caja
04	01	Painel Lateral Esquerdo	Left side panel	Panel lateral izquierdo
05	01	Painel Lateral Direito	Rigth side panel	Panel lateral derecho
06	01	Aplique decorativo	Decorative Wall lighth	Aplique decorativo
07	01	Fundo p/ Aplique decorativo	Decorative Wall cover	Fondo para aplicar decorativo
08	01	Trava do Painel Superior	Upper panel lock	Bloqueo del panel superior
09	01	Trava do painel inferior	Lower panel latch	Bloqueo del panel inferior
10	01	Régua do painel	Panel ruler	Regla del panel
11	01	Régua da parede	Wall ruler	Regal de la pared

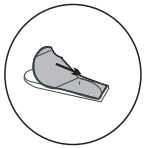
IMAGE IMAGEN	FERRAGENS/ACESSÓRIOS	HARDWARE/ACCESSORIES	HARDWARE/ACCESSORIES
A	10 Cavilha 8 x 30	Pin 8 x 30	Perno 8 x 30
B	06 Cavilha 8 x 20	Pin 8 x 20	Perno 8 x 20
C	08 Girofix Tampa	Girofix tapa	Girofix cover
D	08 Girofix Pino	Minifix Screw	Minifix Tornillo
E	08 Girofix Tambor	Minifix cover	Minifix cubierta
F	08 Parafuso 3,5 x 40mm	Screw 3,5 x 40mm	Tornillo 3,5 x 40mm
G	03 Parafuso 6,0 x 75mm	Screw 6,0 x 75mm	Tornillo 6,0 x 75mm
H	03 Bucha de parede	Wall bushing	Casquillo de pared
I	01 Cola	Glue	Pegamento
J	08 Parafuso 4,0 x 22mm	Screw 4,0 x 22mm	Tornillo 4,0 x 22mm
K	02 Passa Fio	Pass Wire	Pasaje de hilo
L	02 Parafuso 4,0 x 20mm	Screw 4,0 x 20mm	Tornillo 4,0 x 20mm

1º

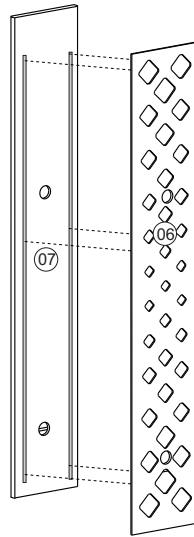


Painel Suspenso Form 1.2

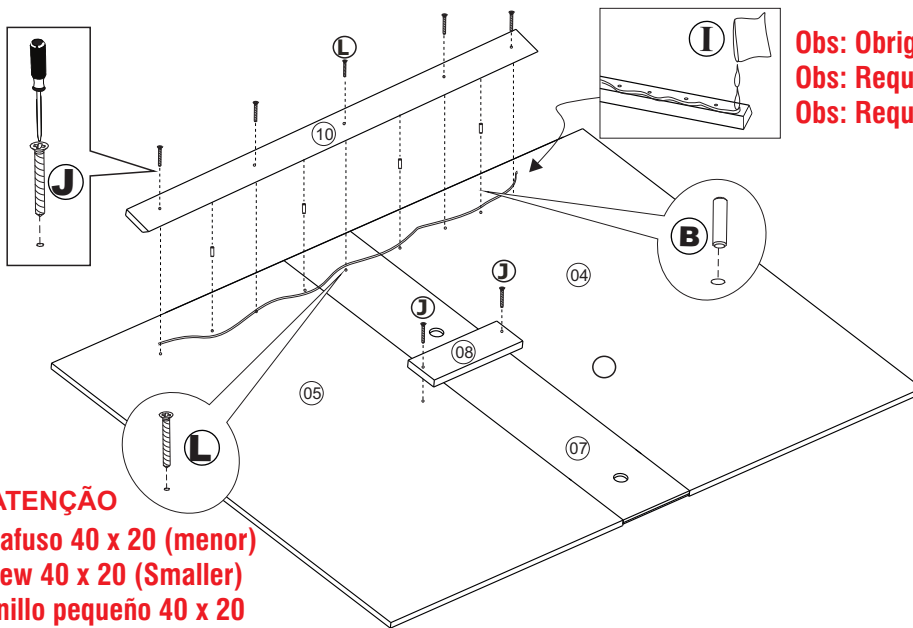
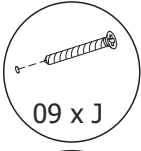
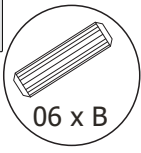
2º



Obs: Fita Dupla Face
Obs: Double sided tapa
Obs: Cinta doble cara



3º

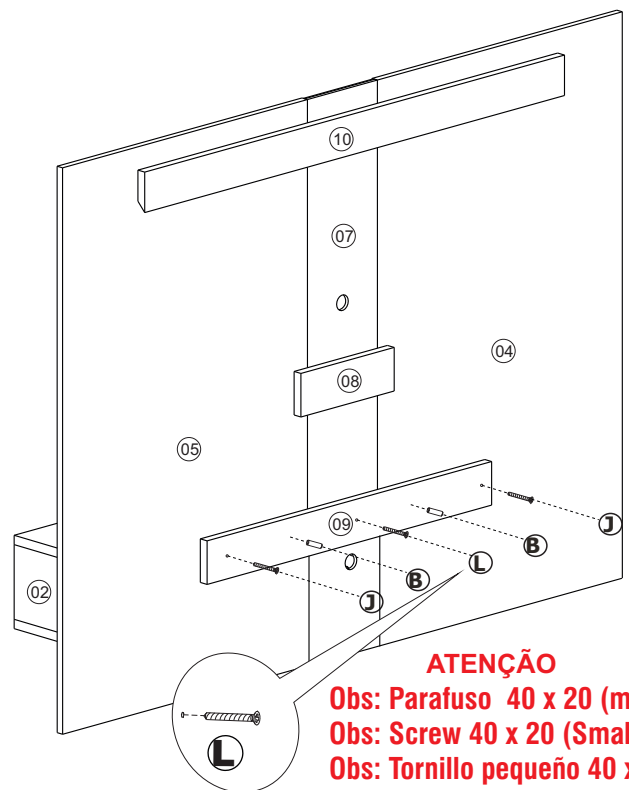
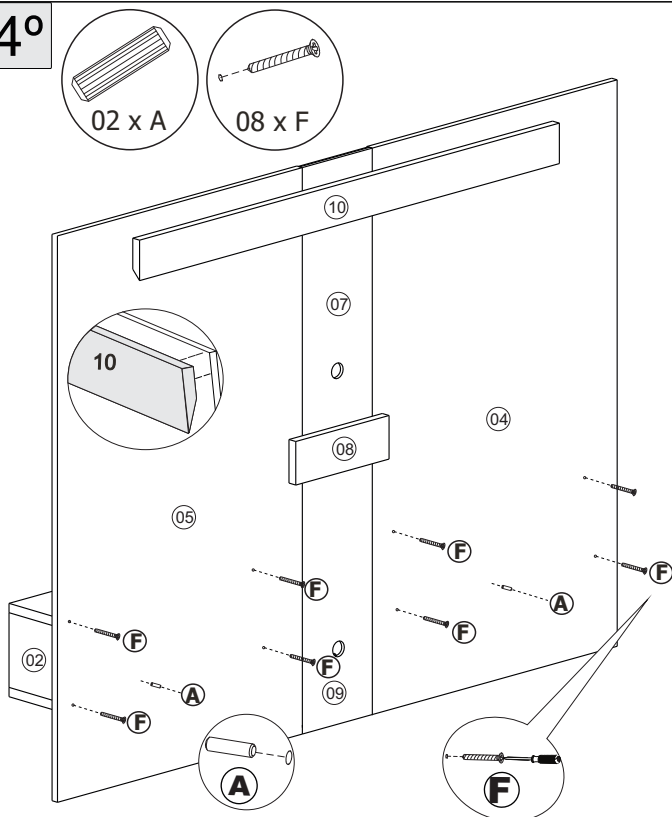
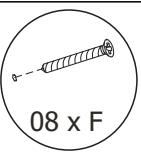
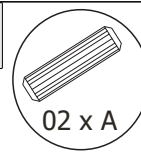


Obs: Obrigatório o uso de cola.
Obs: Required the use of glue.
Obs: Requiere el uso de pegamento

ATENÇÃO

Obs: Parafuso 40 x 20 (menor)
Obs: Screw 40 x 20 (Smaller)
Obs: Tornillo pequeño 40 x 20

4º

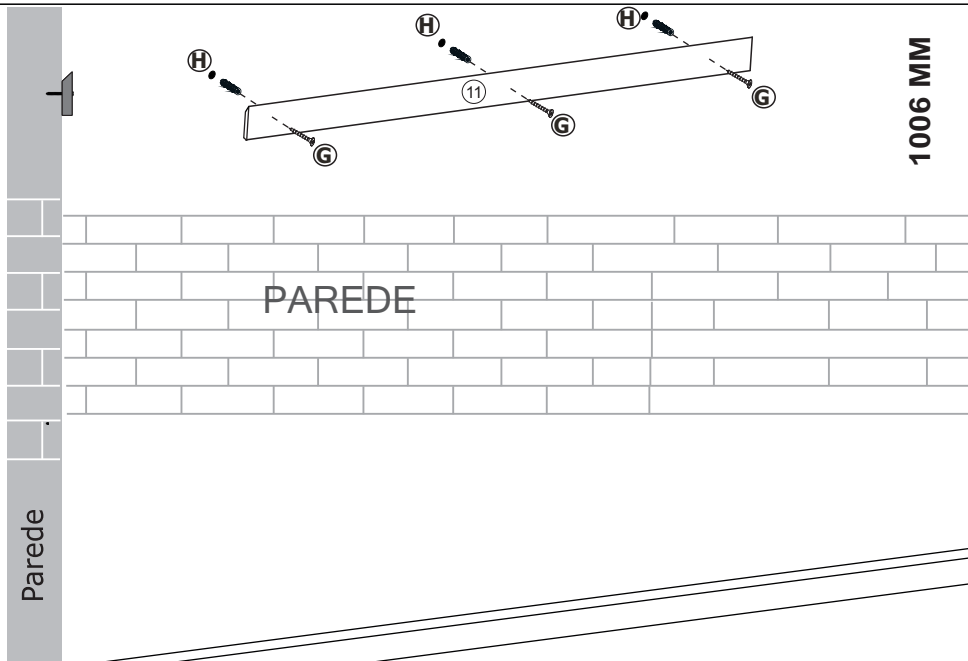
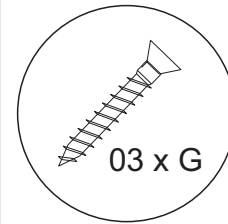
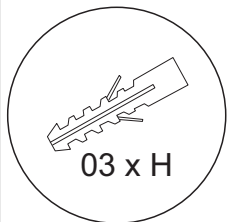


ATENÇÃO

Obs: Parafuso 40 x 20 (menor)
Obs: Screw 40 x 20 (Smaller)
Obs: Tornillo pequeño 40 x 20

Painel Suspenso Form 1.2

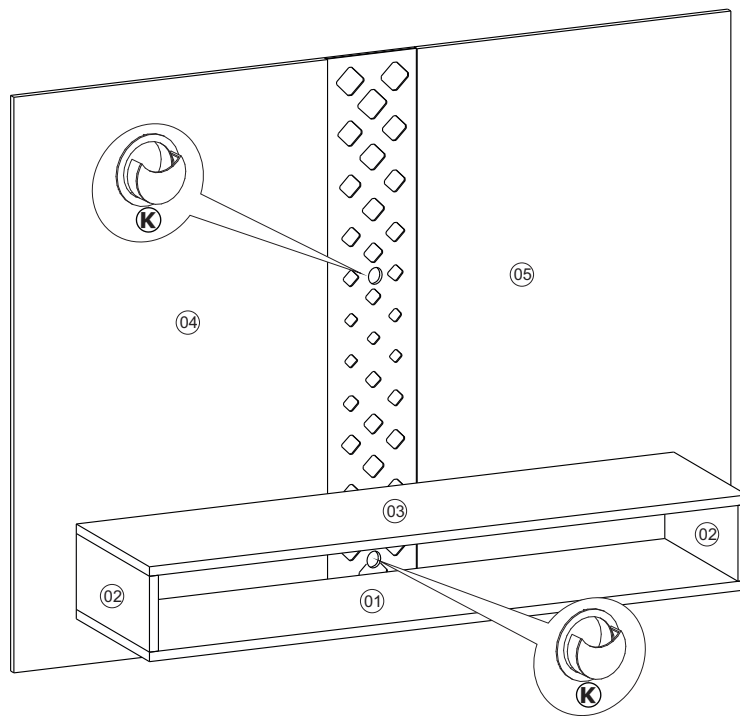
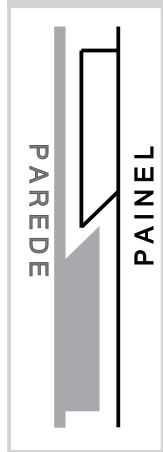
5°



6°



ENCAIXE DOS CHANFROS



Atualizado em - Up-to-date on
Modernization en
02/08/2018 | Revisão - 00



Ao solicitar assistência, informe o número da peça e código do acessório

When requesting assistance, tell the part number and serial number of accessory
Al solicitar asistencia, informe el número de pieza y número de serie del accesorio