

1) Prazo de Garantia

1.1) É Concedido a garantia sobre os produtos fabricados pela HB MÓVEIS - Bortolloti Indústria e Comércio de Móveis Ltda, contra defeitos de fabricação no prazo válido de 3 (três) meses, contados a partir da data da emissão da nota fiscal ou da entrega do produto, ao primeiro adquirente, sendo:

a) 3 (três) meses de garantia legal, previsto no art. 26, II, do Código de defesa do consumidor (Lei nº 8.078, de 11 de setembro de 1990);

2) Cobertura da Garantia

a) Estão compreendidos na garantia prevista, a substituição de peças com defeitos de fabricação.

b) Ao constar um problema coberto pela garantia, entre em contato com a loja onde o produto foi adquirido, a loja estará capacitada para atendê-lo da melhor forma diante de cada caso, reclamações de garantia serão atendidas se o termo de garantia for apreendido no ato da reivindicação mediante a nota fiscal do produto.

3) Exclusão da Garantia (A garantia concedida por este certificado não abrangerá)

a) Os danos sofridos pelo produto, ou seus acessórios e componentes decorridos de acidentes, mau condicionamento, maus tratos, manuseio ou uso incorreto e/ou uso inadequado ou ainda, utilização para finalidades incompatíveis com a destinação do produto.

b) Desgaste natural de componentes em função da exposição a ambientes úmidos e exposição prolongada a luz solar.

c) Transporte inadequado e montagem incorreta do produto.

d) Montagem e desmontagem após a primeira instalação e outras afins.

Importante: A HB Móveis não autoriza nenhuma pessoa, loja ou entidade assumir em seu nome qualquer outra garantia que não conste no certificado. A fabricante reserva no direito de efetuar nos produtos eventuais modificações que considerar necessárias sem prejudicar as características essenciais do produto o atendimento para produtos fora de linha é feito por programação especial, através da loja revendedora sob aprovação de consulta previa ao fabricante desde que haja matéria - prima equivalente

*Recomendamos que montagem seja realizada por um montador profissional

*No caso de Assistência técnica indicar corretamente nome do produto, nº da peça e cor.

OBS: Certificado Válido Somente no Território Nacional

Cuidados para conservação e limpeza do móvel:

Não molhar o móvel e não expor em lugar úmido.

Do not moisten the furniture and not to expose in moist places.

No moje el mueble y no ponga en local humedo.

Não Expor o móvel próximo de fontes de calor

Do not expose furniture next to heat source

No exponga el mueble cerca de fuentes emitan calor.

Não usar produtos abrasivos.

Do not use abrasive products.

No utilice productos abrasivos.

Limpe com flanela seca.

For cleaning use a clean and dry cloth.

Limpe con franela limpia e seca.

Bortolloti - Indústria e Comércio de Móveis Ltda.

Rua: Saracuruçu 377 - Pq. Industrial III Bloco 02 - CEP 86706-560 - Arapongas - Paraná - Brasil

Fone: (0**43) 3274 - 9900 - E-mail: assistencia@hbmoveis.com.br Site: www.hbmoveis.com.br



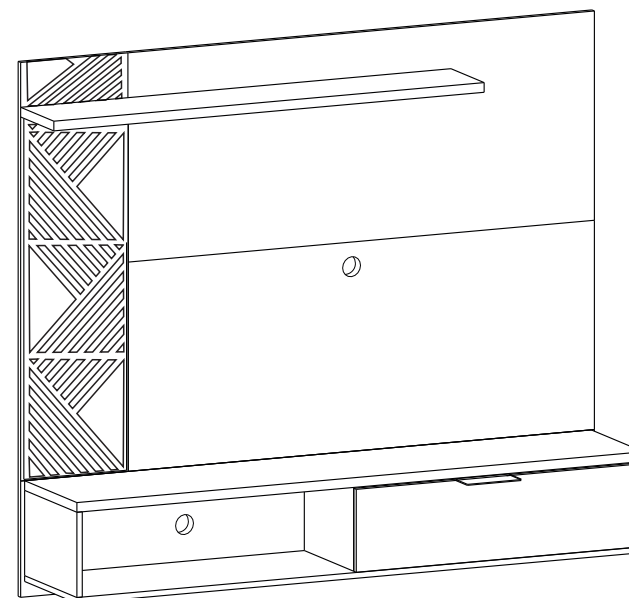
Criatividade ao seu Estilo

Painel Suspenso Grid 1.6

Comprimento: 1600 mm
Altura: 1380 mm
Profundidade: 350 mm

Length: 1600 mm
Height: 1380 mm
Depth: 350 mm

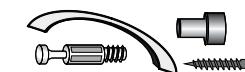
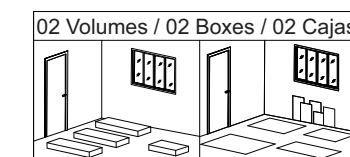
Longitud: 1600 mm
Altura: 1380 mm
Profundidad: 350 mm



Instruções para a montagem do produto:

Product assembly instructions:

Instrucciones para el montaje del producto:



Antes de iniciar a montagem:
Separe as peças e acessórios organizadamente e leia as instruções de montagem.

Before starting assembly:
Separate the parts and accessories in an organized manner and read the assembly instructions.

Antes de comenzar el montaje:
Separe las piezas y accesorios organizadamente y lea las instrucciones de montaje.

Ferramentas

Recomendamos o uso de chave de fenda Philips, martelo e parafusadeira ao montar o móvel (ferramentas não Fornecidas.)
We recommend using screwdriver Philips, hammer and screwdriver to assemble mobile (tools not provided.)

Recomendamos el uso de un destornillador Philips, martillo y un destornillador para montar o móvil (Herramientas no suministradas.)

Ferramentas: Martelo
Tools: Hammer
Herramientas: Martillo

Ferramentas: Chaves philips
Tools: Chaves philips
Herramientas: Chaves philips

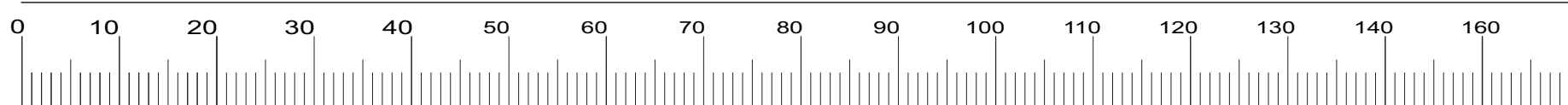
Ferramentas: Martelo de borracha
Tools: Hubber Hammer
Herramientas: Martillo de goma

Montagem 2 pessoas
Assembly 2 people
Montaje 2 personas

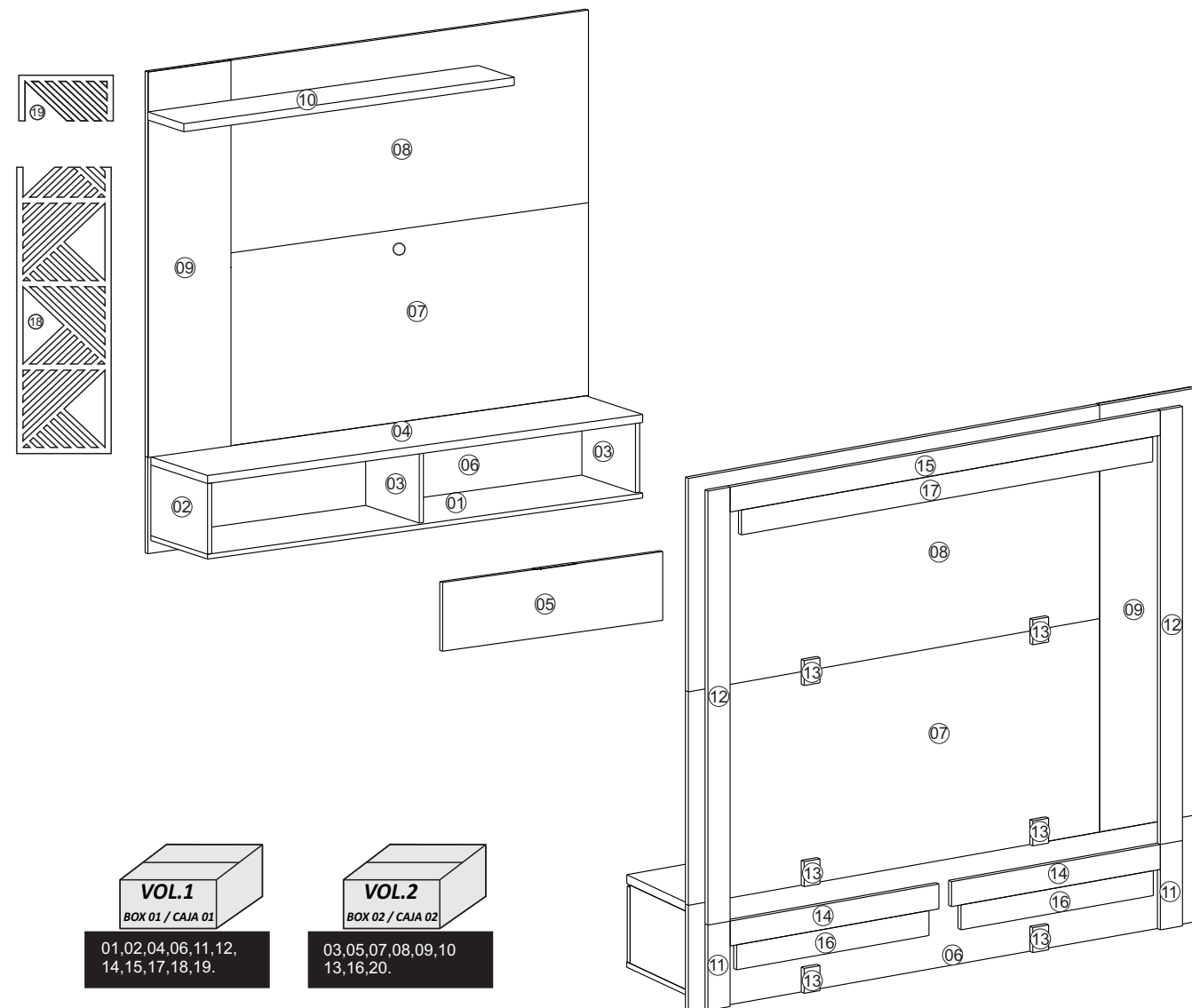
Tempo 45 minutos
45 minutes time
Tiempo 45 minutos

Atualizado em - Up-to-date on
Modernización en
12/08/2019 | Revisão - 00

Codigo Code	Qtđ Cantidad amount	Imagem Image	DESCRIÇÃO / DISCRIPCIÓN / DESCRIPTION
A	1020002	15	Cavilha 8 x 30 / Pin 8 x 30 / Perno 8 x 30
B	1020442	14	Cavilha 8 x 20 / Pin 8 x 20 / Perno 8 x 20
C	1020223	02	Passa fio / Pass wire / Pass Alambre
D	1020056	12	Girofix Pino / Mini fix Screw / Minifix Tornillo
E	1020057	12	Girofix Tambor / Mminifi Round Nut / Tambor Girofix
F	0000000	12	Girofix Tampa / Girofix Tapa / Girofix Cover
G	1020158	10	Bucha de parede / Wall Bushing / Casquillo de parede
H	1020939	01	Puxador Cover 128mm / Puller 128mm / Arrancado 128mm
I	1020292	06	Chapa de fixação / Fixation plate 2 holes / placa de fijacion - 2 agujeros
J	1020315	02	Batente de silicone / Silicone stop / Batiente de silicona
K	1020077	10	Parafuso 6,0 x 75mm / Screw 6,0 x 75mm / Tornillo 6,0 x 75mm
L	1020480	03	Parafuso 4,0 x 50mm / Screw 4,0 x 50mm / Brida de 4,0 x 50mm
M	1020227	30	Parafuso 4,0 x 25mm / Screw 4,0 x 25mm / Tornillo 4,0 x 25mm
N	1020069	02	Parafuso 3,5 x 12mm / Screw 3,5 x 12mm / Tonillo 3,5 x 12mm
O	1020156	20	Parafuso flangeado 4,0 x 14mm / Bolt flanged 4,0 x 14mm / Tornillo 4,0 x 14
P	1020072	08	Parafuso 3,5 x 40mm / Screw 3,5 x 40mm / Brida de 3,5 x 40mm
Q	1030074	02	Sache de cola / Glue / pegamento
R	1020042	02	Dobradiça Calço / Hinge wedge / Bisagra Calzado
S	1020044	02	Dobradiça caneca / Hinge Mug / Bisagra taza



Codigo Cod	Qtd Cantidad amount	DESCRIÇÃO / DISCRIPCIÓN / DESCRIPTION
01	01	Base / Base / Base
02	01	Lateral Esquerda / Left side / Lateral izquierdo
03	02	Lateral Esq e dir do nicho/Left and right side of the niche /Lateral izquierda e derecho del nicho
04	01	Tampo / Cover / Cubierta
05	01	Porta / Door / Puerta
06	01	Painel inferior / Bottom panel / Panel inferior
07	01	Painel central / Central panel / Panel Central
08	01	Painel Superior / Top panel / Panel Superior
09	01	Painel Lateral / side panel / Panel lateral
10	01	Prateleira superior / Top shelf / Estante superior
11	02	Travessa vertical inferior / Lower vertical cross member / Travesaño vertical inferior
12	02	Travessa Vertical superior / Upper vertical beam / Travesía vertical superior
13	06	Calços/ Shims / Calzas
14	02	Régua painel inferior / Lower panel ruler / Regla de panel inferior
15	01	Régua painel superior / Top panel ruler / Regla de panel superior
16	02	Régua parede inferior / Bottom wall ruler / Regla de pared inferior
17	01	Régua parede superior / Top wall ruler / Regla de pared superior
18	01	Aplique decorativo inferior / Bottom decorative apply / Aplicación decorativa inferior
19	01	Aplique decorativo superior / Top decorative apply / Aplicación decorativa Superior
20	02	Gabarito montagem / Mounting template / Gabinete de Montaje



VOL.1
BOX 01 / CAJA 01



01, 02, 04, 06, 11, 12,
14, 15, 17, 18, 19.

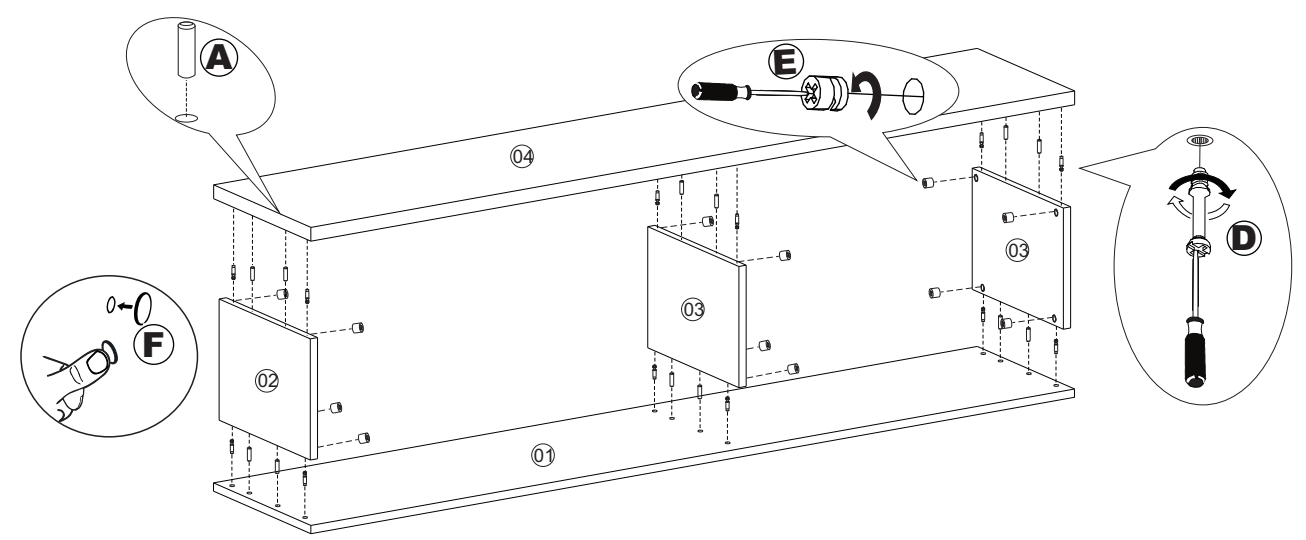
VOL.2
BOX 02 / CAJA 02

03, 05, 07, 08, 09, 10,
13, 16, 20.


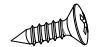
Painel Suspenso Grid 1.6

1º

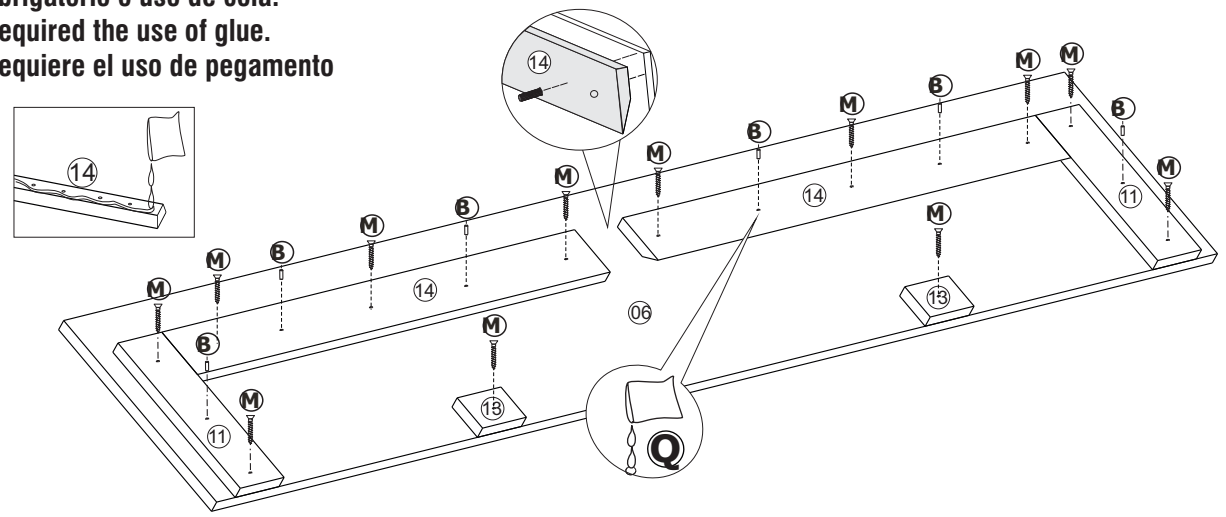
-  **12 x A**
-  **12 x E**
-  **12 x D**
-  **12 x F**





2º

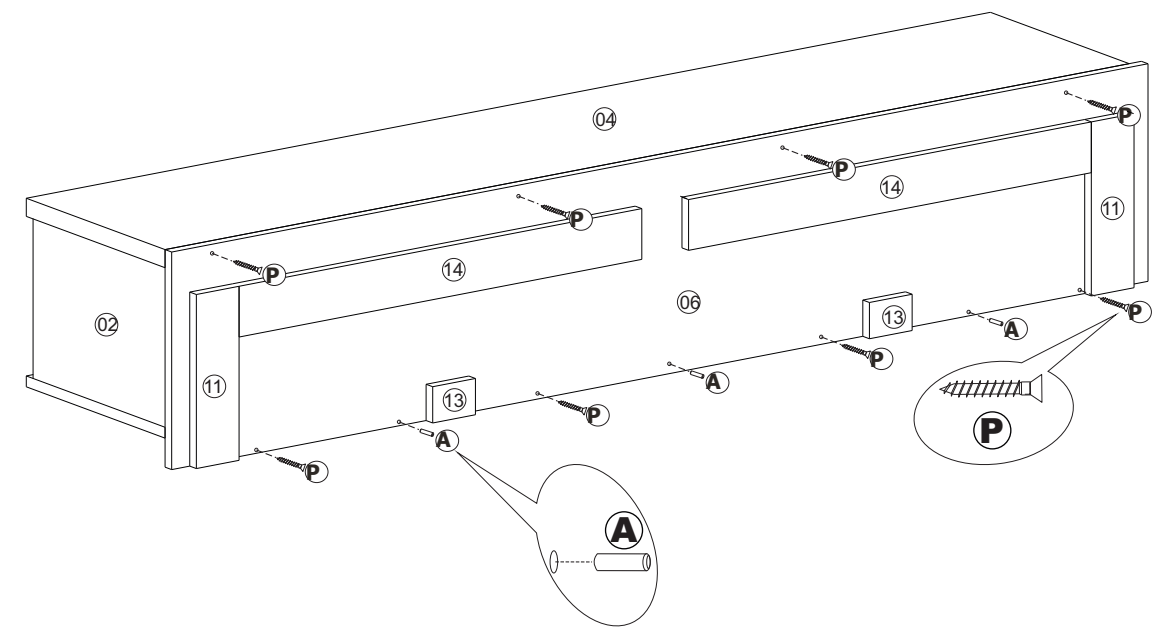
-  **06 x B**
-  **12 x M**

Obs: Obrigatório o uso de cola.
Obs: Required the use of glue.
Obs: Requiere el uso de pegamento

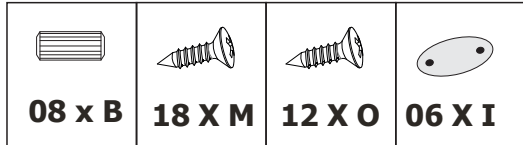


3º

-  **03 x A**
-  **08 x P**



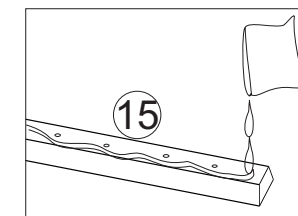
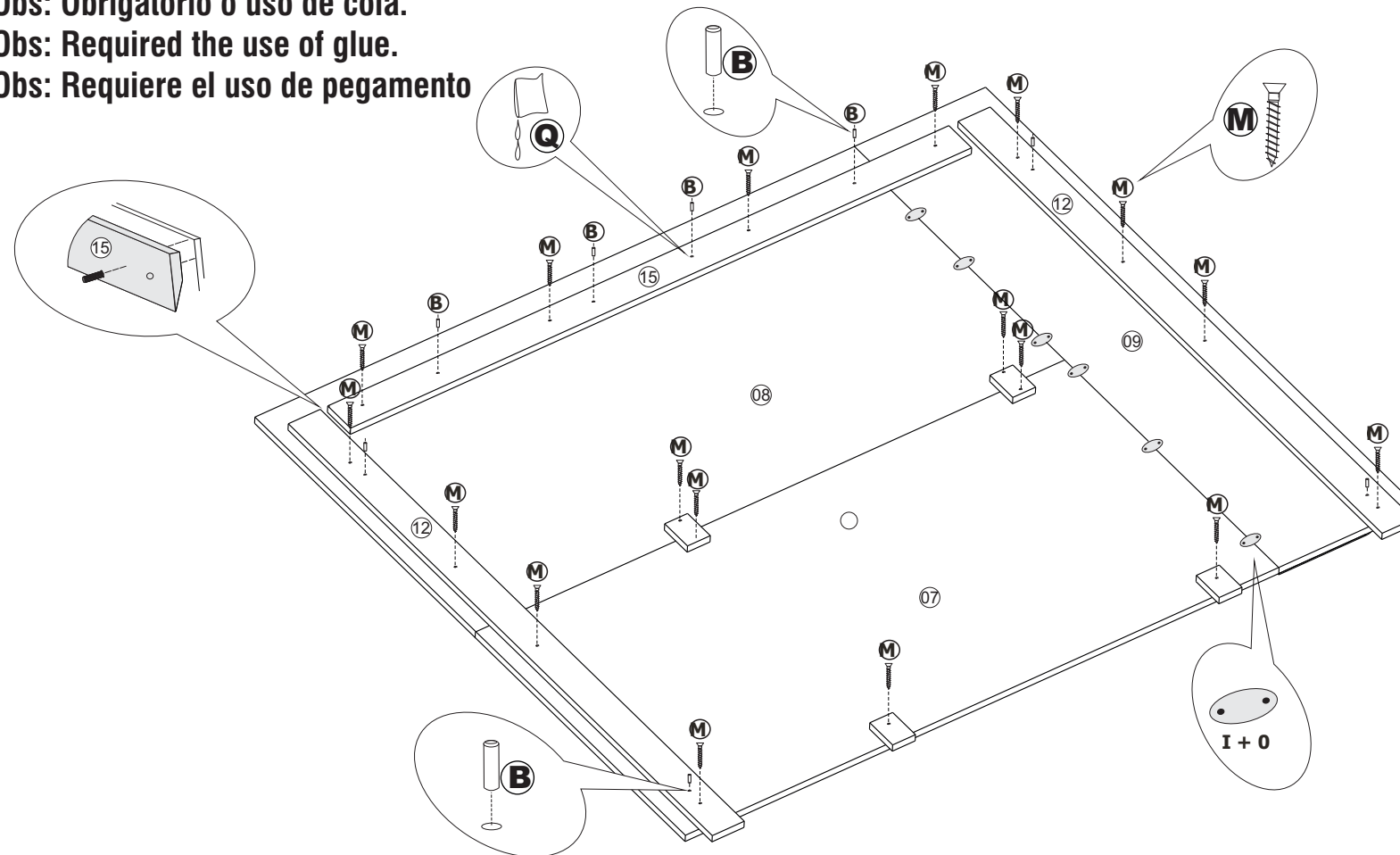
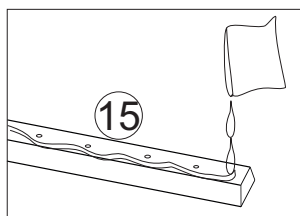
4º



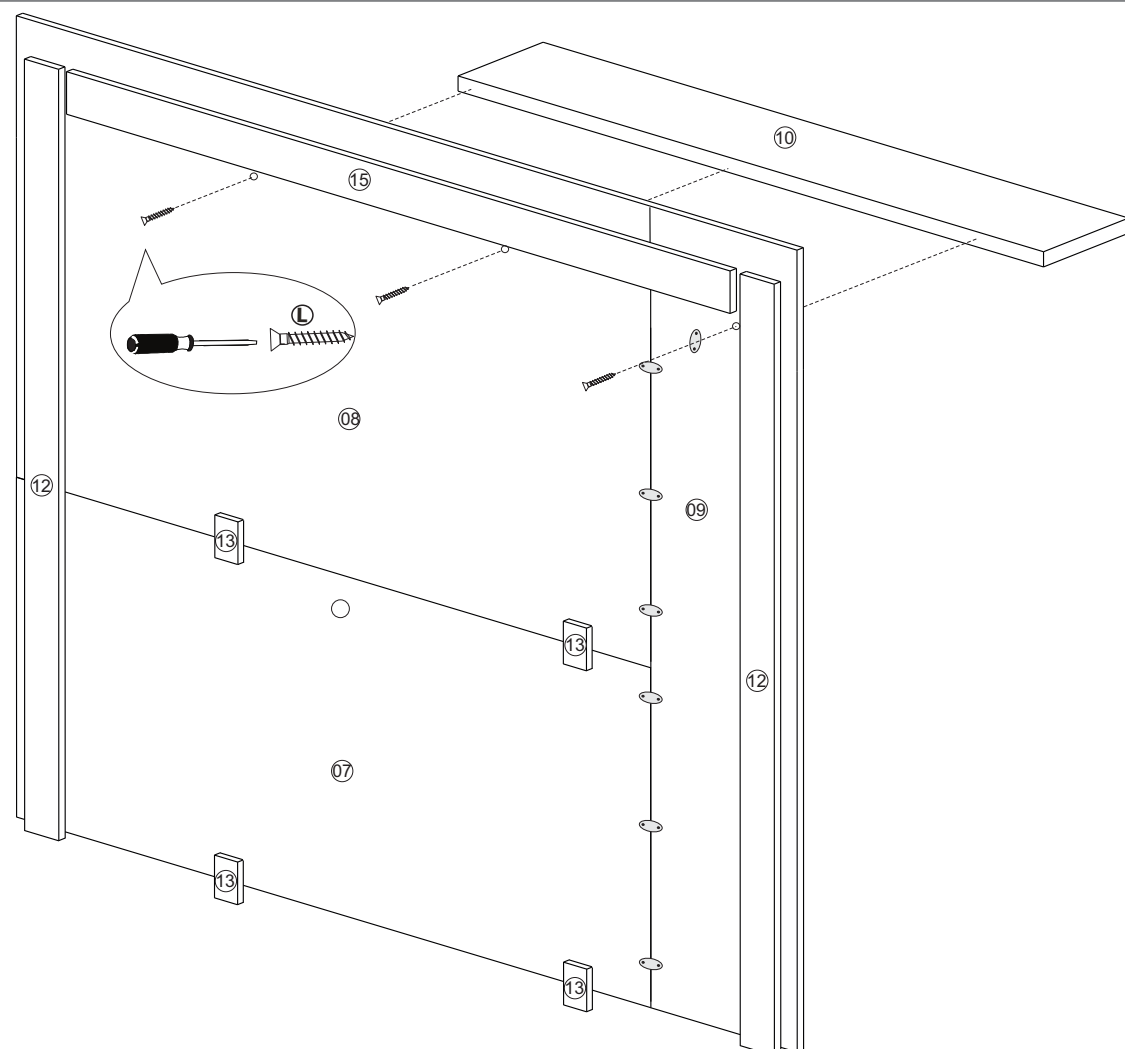
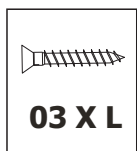
Obs: Obrigatório o uso de cola.
 Obs: Required the use of glue.
 Obs: Requiere el uso de pegamento

Obs: Obrigatório o uso de cola.
 Obs: Required the use of glue.
 Obs: Requiere el uso de pegamento

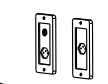
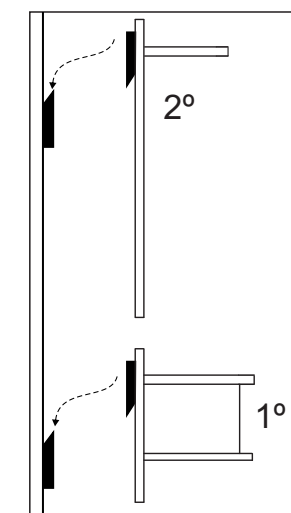
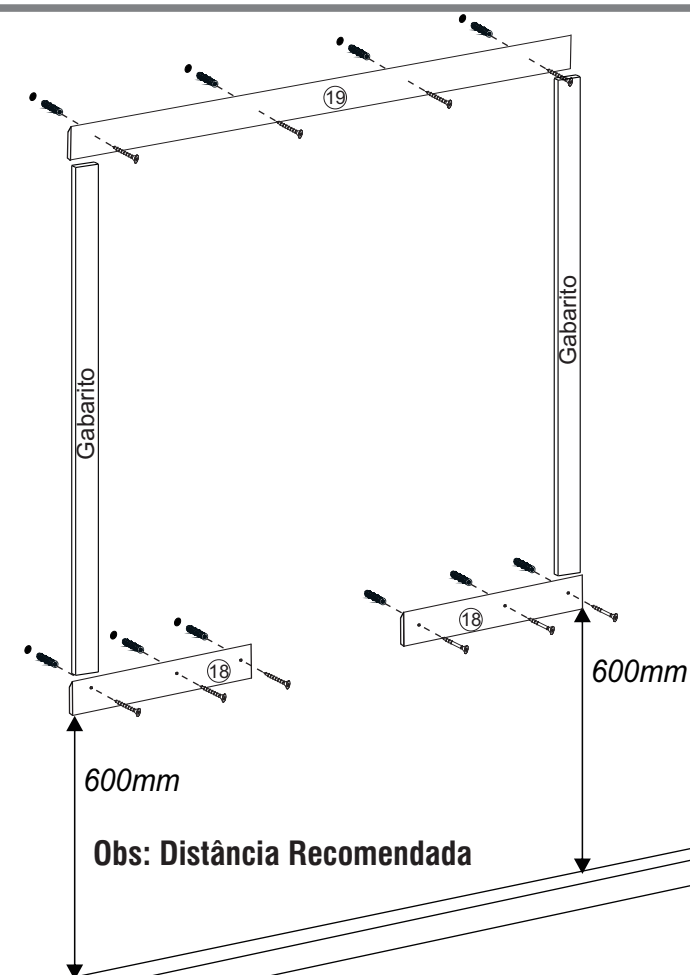
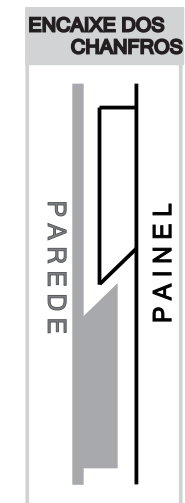
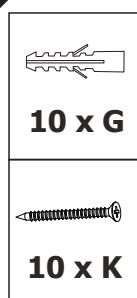
Obs: Obrigatório o uso de cola.
 Obs: Required the use of glue.
 Obs: Requiere el uso de pegamento



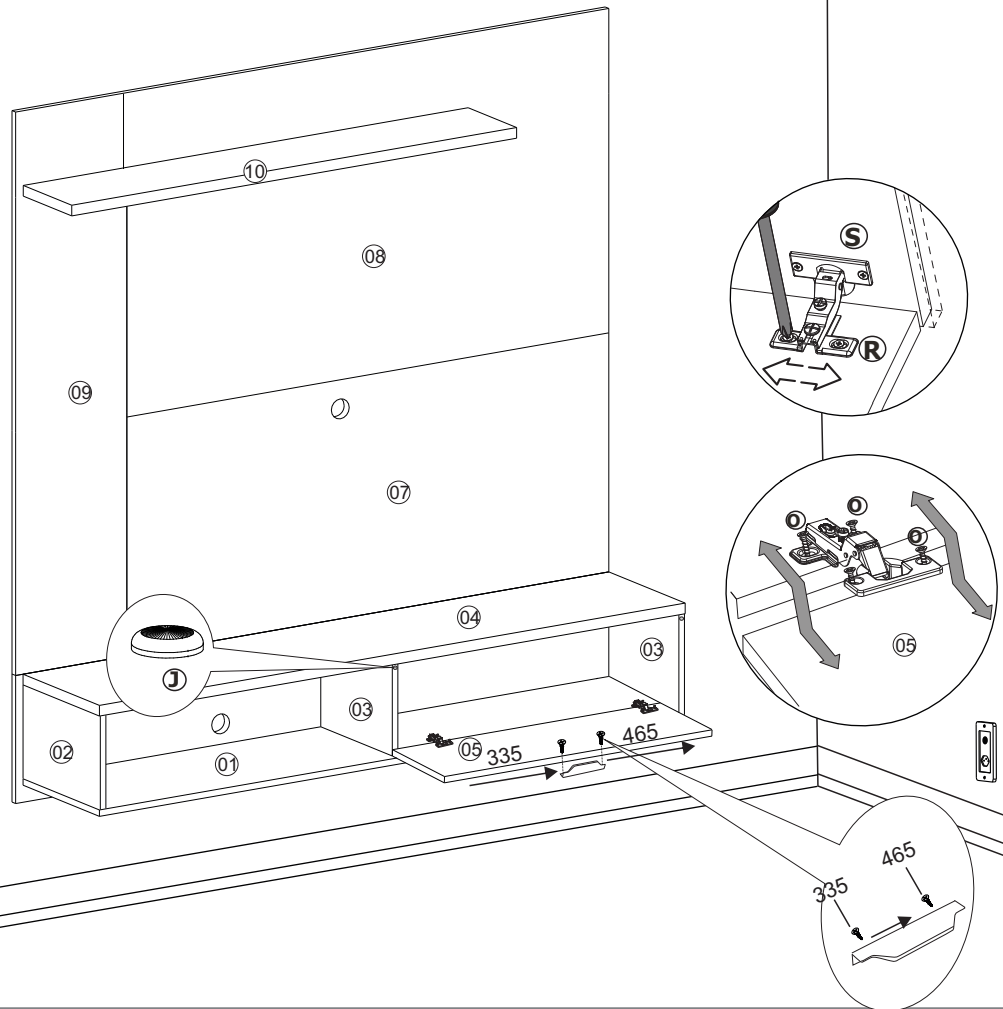
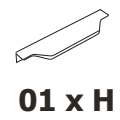
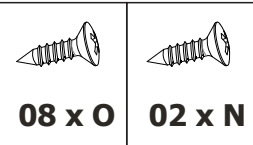
5º



6º

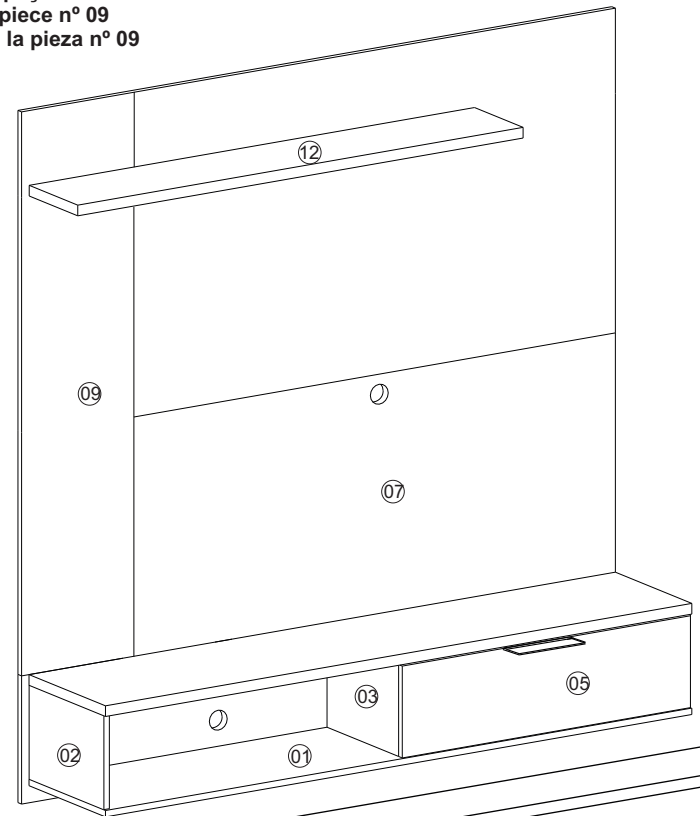
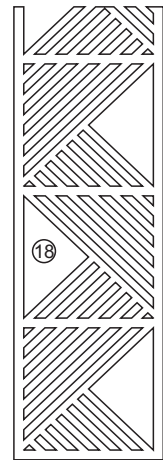
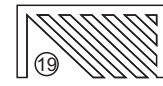


7°



8°

- Fixar Apliques decorativos nas peça n° 09
- Attach decorative appliques to piece n° 09
- Adjuntar apliques decorativos a la pieza n° 09



9°

