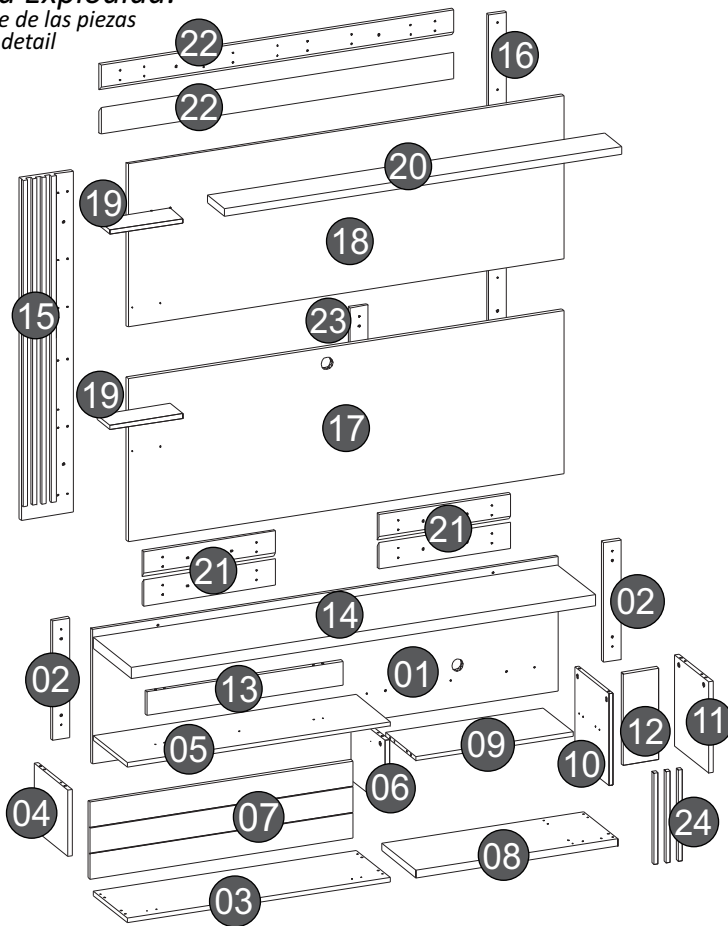


20617- PAINEL MARIN/REMO

Panel MARIN/REMO
Painel MARIN/REMO



Vista Explodida:
detalle de las piezas
parts detail



- O suporte para fixar a TV no painel não está incluso neste produto
- The TV Wall Mount Bracket for attaching the TV to the panel is not included with this product
- El soporte para fijar el televisor en el panel no está incluido en este producto

Cuidados para conservação e limpeza do móvel:

- Não molhar o móvel e não expor em lugar úmido.**
Do not moisten the furniture and not to expose in moist places.
No moje el mueble y no ponga en local humedo.
- Não expor o móvel próximo de fontes de calor.**
Do not expose furniture next to heat sources.
No exponga el mueble cerca de fuentes emitan calor.
- Não usar produtos abrasivos.**
Do not use abrasive products.
No utilice productos abrasivos.
- Limpe com flanela limpa e seca.**
For cleaning use a clean and dry cloth.
Limpe con franela limpia e seca.

Instruções para a montagem do produto:

- Separe as peças e acessórios de maneira organizada.**
Separate the parts and accessories in an organized way.
Separe las piezas y accesorios de forma organizada
- Forrar o chão com o papelão das embalagens.**
Cover the floor with the cardboard from the pack.
Cubra el suelo con el papelón de los embalajes.



É necessário duas pessoas para instalar o produto na parede.
It's necessary two people to assembly the product in the wall.
Se requiere dos personas para montar el producto.

Ferramentas necessárias (não fornecidas)



ENTENDENDO OS CÓDIGOS UNDERSTANDING THE CODES ENTIENDIENDO LOS CÓDIGOS

1293.003 Cód. da Cor
Color code
Código de color

Cód. da peça
Piece code
Part code

LEGENDA DE CORES:

- COLOR SUBTITLE:
LEYENDA DE COLORES:
- 047 - Rústico Malbec
 - 054 - Demolição
 - 055 - Off White
 - 067 - Duna
 - 069 - Griz
 - 070 - Carvalho Nobre
 - 071 - Marroquim
 - 000 - Cru

ENTENDENDO OS CÓDIGOS CARIMBADO NAS PEÇAS: UNDERSTANDING THE CODES STAMPED IN THE PARTS: ENTIENDIENDO LOS CÓDIGOS CARIBE EN LAS PIEZAS:

00000|000|00

↓ Número da peça
Piece number
Número de pieza

↓ Número do lote
Lot number
Número de lote

↓ Código do produto
Product code
Código del producto

Nº	PEÇAS	PIECES	PIEZAS	CÓD PEÇAS PIECES CODES CÓD PIEZAS	LEGENDA DE CORES					MEDIDAS MEASURES MEDIDAS	Qt.
					RÚSTICO MALBEC	OFF WHITE/ DEMOLIÇÃO	OFF WHITE/ DUNA	GRIZ/ CARVALHO NOBRE	OFF WHITE/ MARROQUIM		
01	Painel Inferior	Bottom Panel	Panel Inferior	21638	047	054	067	070	071	1600x451x15	1
02	Trava Lateral Inferior	Lower Side Lock	Cerradura Lat. Inferior	21639	047	054	067	070	071	400x60x15	2
03	Base Esquerda	Left Base	Base Izquierda	21640	047	055	055	069	055	903x264x15	1
04	Lateral Esq. Bancada	Left Side Bench	Banco Lat. Izquierdo	21641	047	055	055	069	055	262x223x15	1
05	Tampo Bancada	Countertop	Encimera	21642	047	055	055	069	055	903x264x15	1
06	Lateral Dir. Bancada	Right Side Bench	Banco Lat. Derecho	21643	047	055	055	069	055	262x223x15	1
07	Porta	Door	Puerta	21644	047	055	055	069	055	903x258x15	1
08	Base Direita	Right Base	Base Derecha	21645	047	054	067	070	071	693x265x25	1
09	Base Dvd	DVD Base	Base de DVD	21646	047	054	067	070	071	541x223x15	1
10	Divisória Detalhe	Detail Tab	Pestaña de detalles	21647	047	054	067	070	071	307x263x15	1
11	Lateral Dir. Detalhe	Right Side Detail	Detalle lado derecho	21648	047	054	067	070	071	307x263x15	1
12	Apoio Aplique	Support Apply	Apoyo Aplicar	21649	047	054	067	070	071	307x122x30	1
13	Apoio Do Tampo	Top Support	Soporte superior	21651	047	054	067	070	071	675x79x15	1
14	Tampo	Cover	Caja de resonancia	21652	047	054	067	070	071	1596x293x37	1
15	Painel Aplique	Apply Panel	Aplicar Panel	21653	047	054	067	070	071	1136x177x30	1
16	Trava Lat. Superior	Upper Side Lock	Bloqueo Lat. Supeior	21654	047	054	067	070	071	1134x60x15	1
17	Painel Central	Center Panel	Panel Central	21655	047	055	055	069	055	1488x543x15	1
18	Painel Superior	Top Panel	Panel Superior	21656	047	055	055	069	055	1488x543x15	1
19	Prateleira Lateral	Side Shelf	Estante Lateral	21657	047	054	067	070	071	250x100x15	2
20	Prateleira Superior	Superior Shelf	Estante Superior	21658	047	054	067	070	071	1358x130x25	1
21	Suporte Inf. Painel	Bottom Painel Support	Soporte Panel Inf.	21659	000	000	000	000	000	450x88x15	4
22	Suporte Sup. Painel	Support Upper Panel	Soporte Panel Sup.	21660	000	000	000	000	000	1205x88x15	2
23	Trava Central	Central Lock	Cerradura Central	21661	000	000	000	000	000	385x60x15	1
24	Aplique Menor	Apply Smaller	Aplicar más pequeño	21650	047	054	067	070	071	307x15x15	3

2019 Atualizado em: Up-to-date on
Modernizacion en
03/01/2020 CDIP-009-20617
Revisão - 00



Ao solicitar assistência, informe o número da peça e código do acessório

When requesting assistance, tell the part number and serial number of accessory
Al solicitar asistencia, informe el número de pieza y número de serie del accesorio



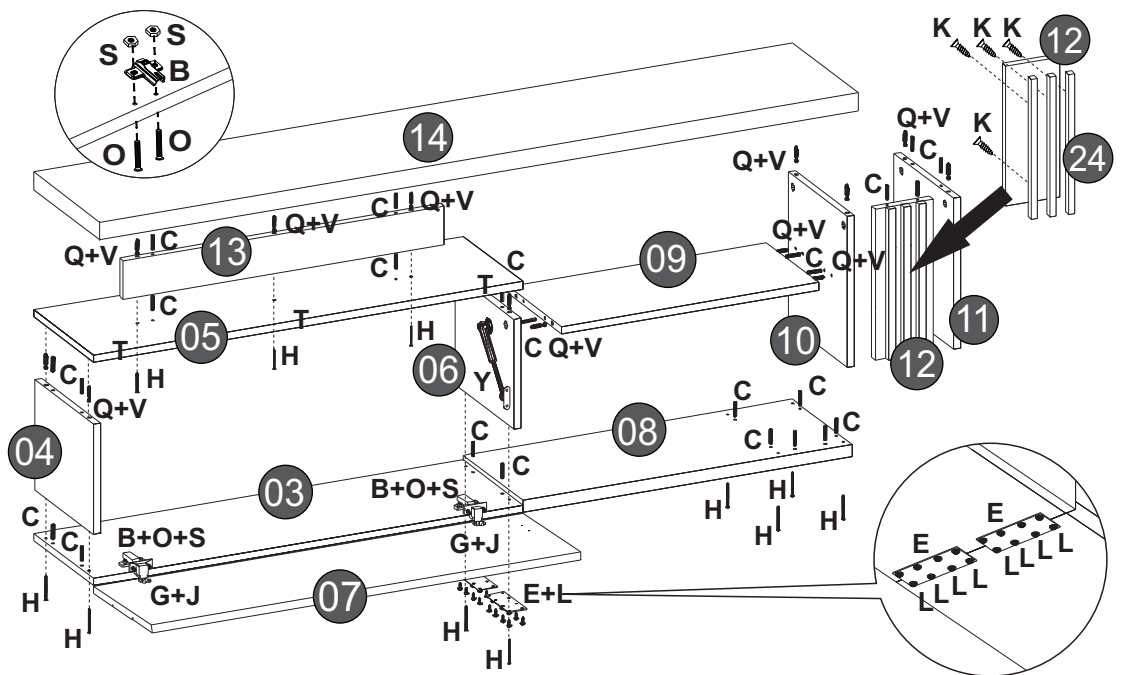
Rua Juriti Vermelha nº 210 a 290 - Pq. Industrial V - Cx. Postal 2068 - CEP 86702-280 - Araçongas - Paraná - Brasil
Fone (55) (0**43) 3172-7777 - E-mail: sac@djmoveis.com.br Site: www.djmoveis.com.br

20617- PAINEL MARIN/REMO

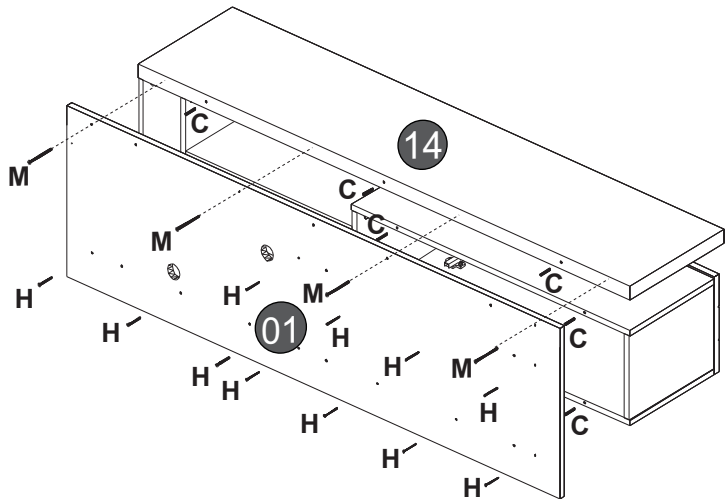
Panel MARIN/REMO
Painel MARIN/REMO



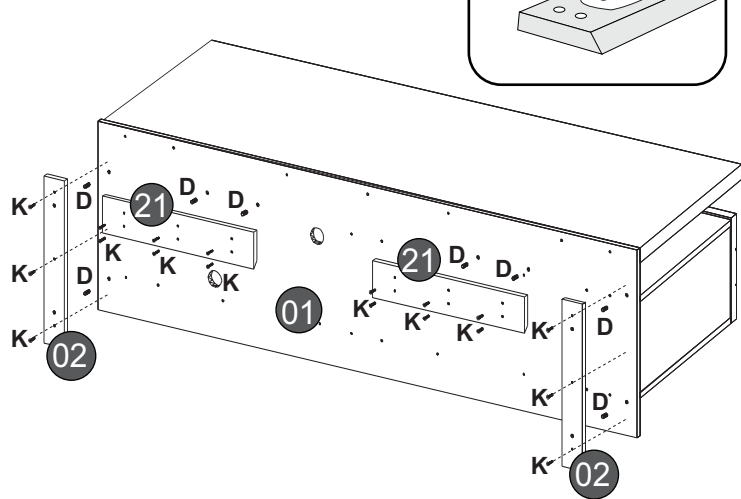
1º	C 26x	G 2x	E 2x
H 11x	L 16x	K 6x	
Q 15x	J 4x	Y 1x	
V 15x	B 2x	T 3x	
O 4x	S 4x		



2º	C 7x	M 4x	H 11x	A2 1x
-----------	----------------	----------------	-----------------	-----------------

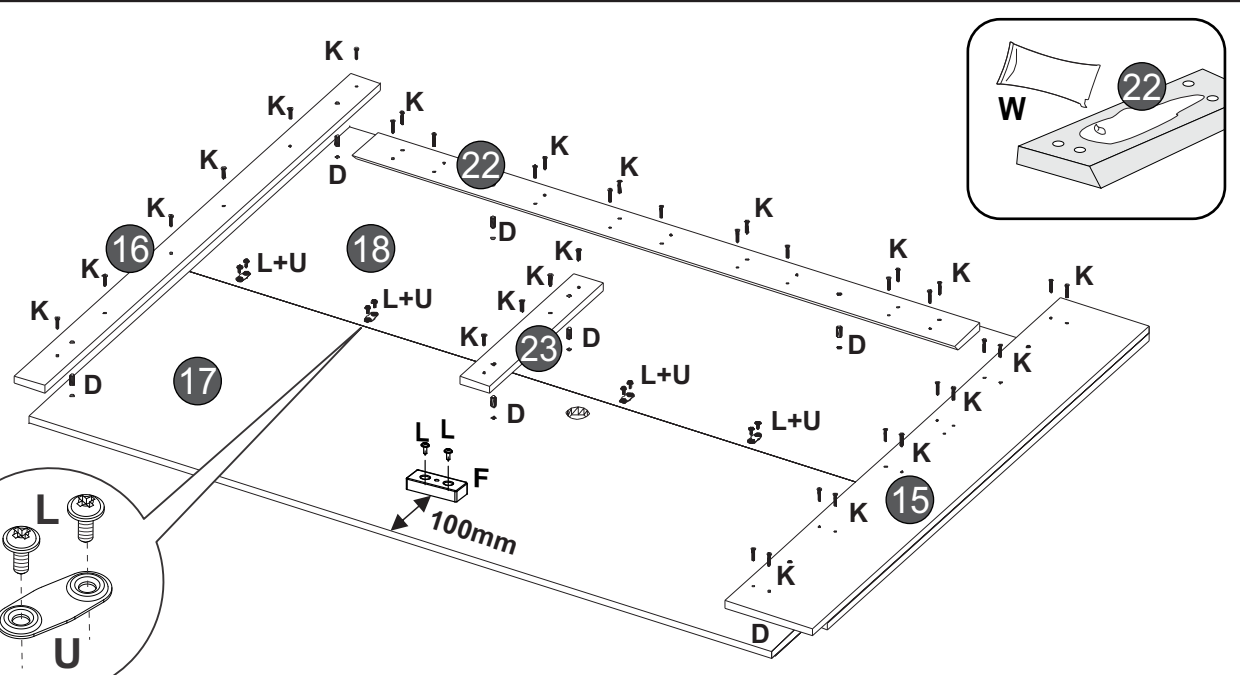


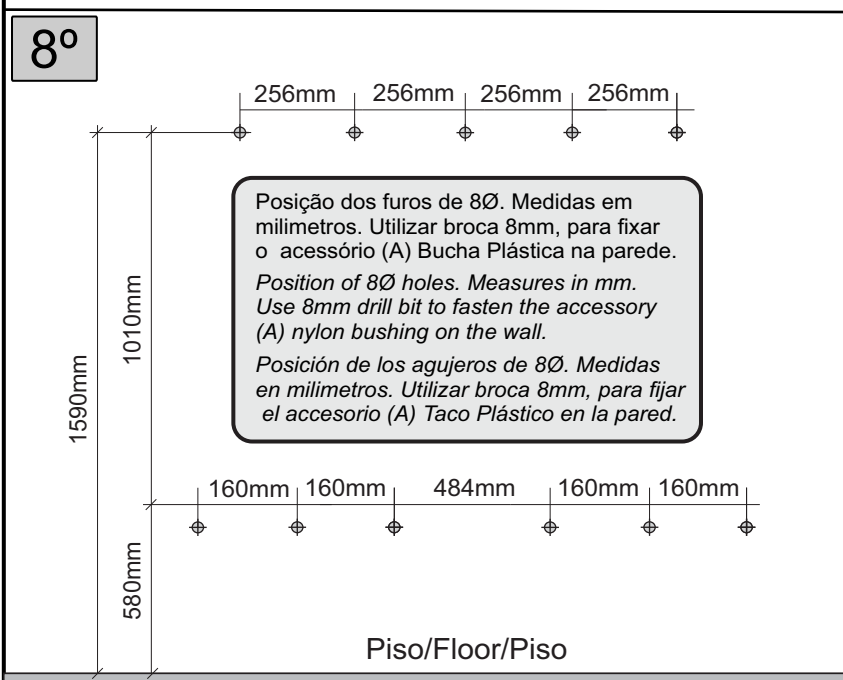
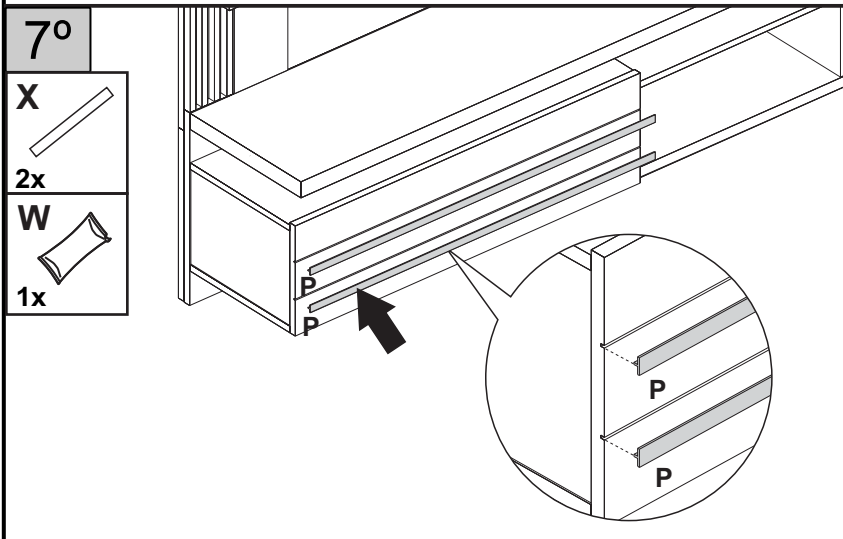
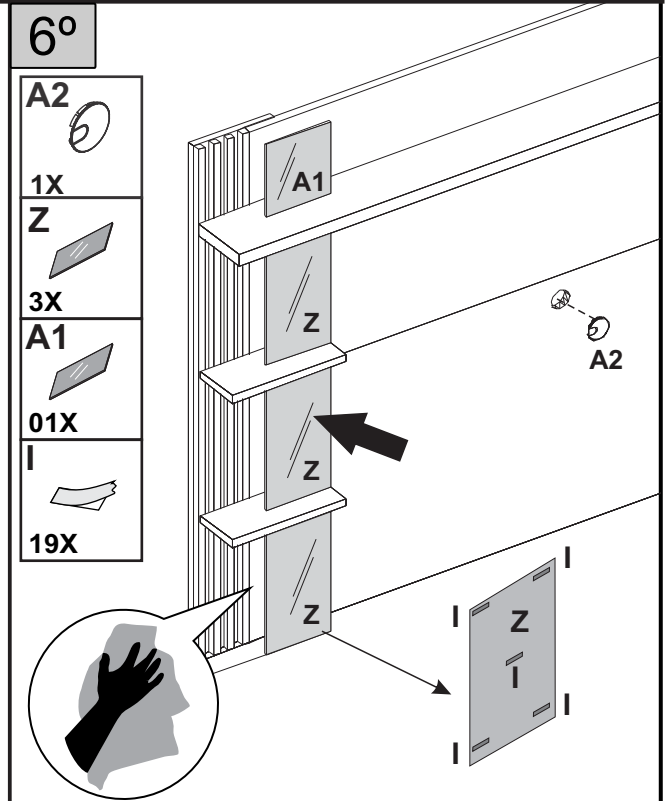
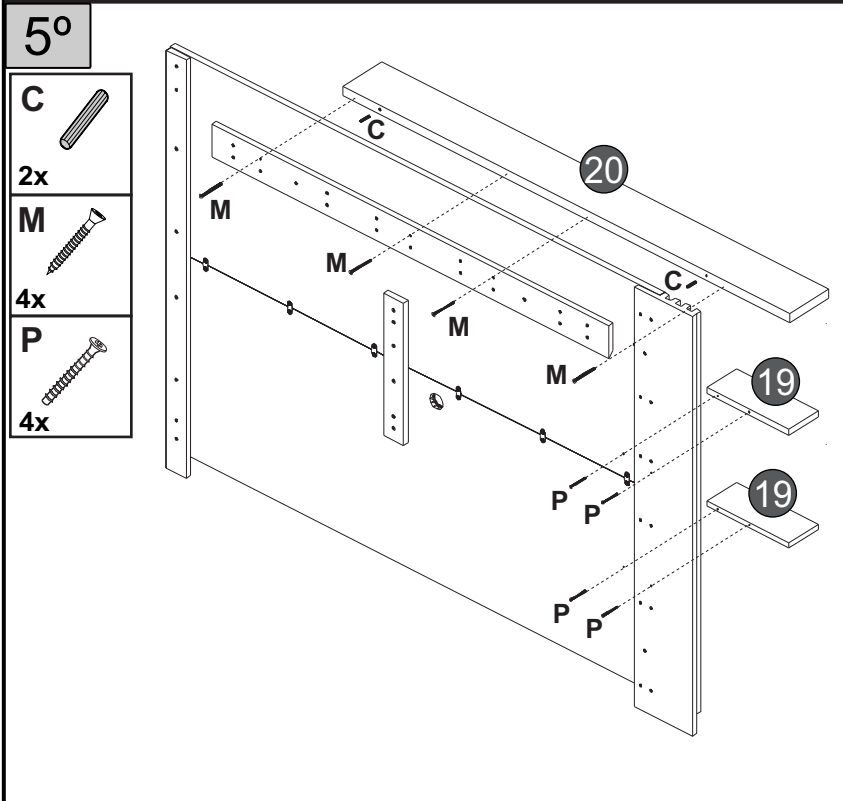
3º	D 8x	K 18x	W 1x
-----------	----------------	-----------------	----------------



4º	D 8x	F 1x
-----------	----------------	----------------

K 34x
W 1x
U 6x
L 14x





! IMPORTANTE: FIXAÇÃO DOS ESPELHOS
IMPORTANT: FIXING MIRRORS
! IMPORTANTE: FIJACIÓN DE LOS ESPEJOS

1º - Antes de colar a fita dupla face, **limpar** a superfície com álcool para retirar qualquer tipo de poeira ou resíduo que possa não permitir Aderência da fita, espere secar.

2º - **Cole a fita** dupla face no lado de trás do espelho, em uma superfície plana (para evitar que se quebre o espelho), pressione a fita na parte de trás do espelho por 30 segundos para criar uma aderência, **deixe descansar por 20 minutos**.

3º - Após o tempo decorrido, retire a 2ª face da fita e cole os espelhos nos locais indicados. pressione a fita na parte da frente do espelho por 30 segundos para criar uma aderência, **deixe descansar por 20 minutos**.

1st - Before gluing the double-sided tape, **wipe the surface with alcohol to remove any dust or residue that may not allow tape to stick, expect to dry.**

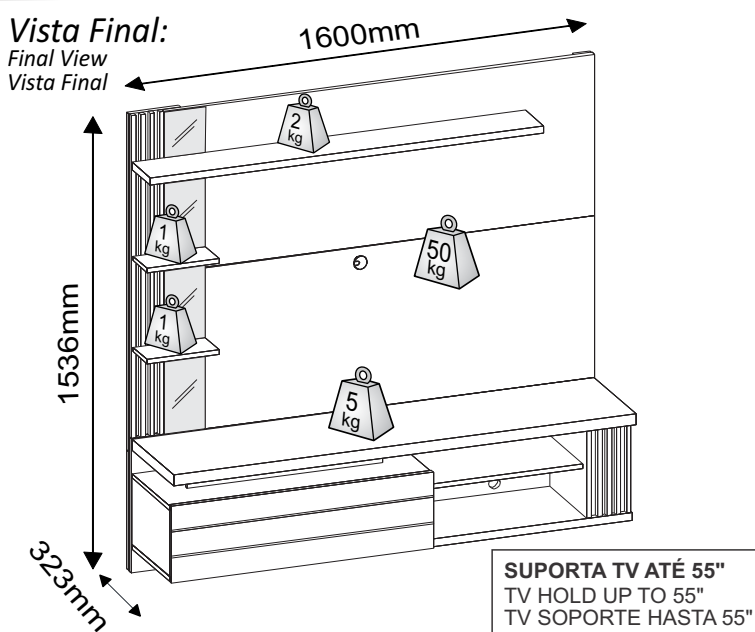
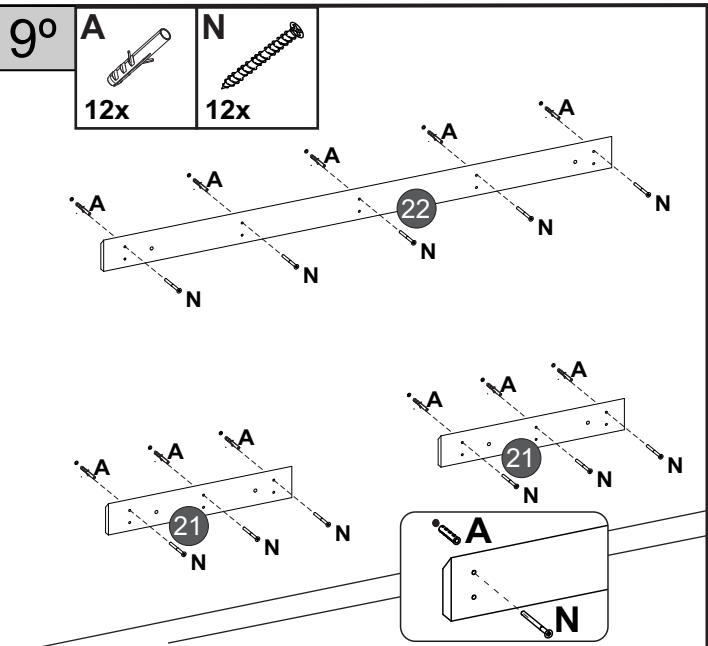
2nd - Glue the double-sided tape on the back side of the mirror on a flat surface (to prevent the mirror from breaking), press the tape on the back of the mirror for 30 seconds to create a grip, let it sit for 20 minutes .

3º - After the elapsed time, remove the 2nd face of the tape and glue the mirrors in the indicated places. Press the tape on the front of the mirror for 30 seconds to create a grip, let it sit for 20 minutes . * Fix the mirror before attaching the door to the product.

1 - Antes de pegar la cinta doble cara, limpiar la superficie con alcohol para retirar cualquier tipo de polvo o resíduo que pueda no permitir adherencia de la cinta, espere secar.

2º - Pegue la cinta doble cara en el lado posterior del espejo, en una superficie plana (para evitar que se rompe el espejo), presione la cinta en la parte trasera del espejo durante 30 segundos para crear una adherencia, deje descansar durante 20 minutos

3º - Después del tiempo transcurrido, retire la 2ª cara de la cinta y pegue los espejos en los lugares indicados. Presione la cinta en la delante del espejo durante 30 segundos para crear una adherencia, deje descansar durante 20 minutos . * Fijar espejo antes de fijar la puerta en el producto.



Cód.	Acessórios/ Accessories/ Accesorios			Qt.
A	Bucha UX8x50 nylon com aba	UX 8x50 Nylon bushing whith flap	Buje de nylon UX8x50 con solapa	12
B	Calco 1	Hinge Chock 1	Bisagra cuña 1	2
C	Cavilha 6x30mm	6x30mm Bolt	Perno 6x30mm	37
D	Cavilha 8x20mm	8x20mm Bolt	Perno 8x20mm	16
E	Chapa 40x100x1.2	40x100x1.2 Plate	Placa 40x100x1.2	2
F	Distanciador 15mm preto	15mm black spacer	Espaciador negro de 15 mm	1
G	Dobradiça baixa 26mm	26mm base hinge	Bisagra de base de 26 mm	2
H	Parafuso 3.5 x 50 cabeça chata	3.5x50 Flat head screw	Tornillo de cabeza plana 3.5 x 50	22
I	Fita adesiva dupla face 50x10mm	Double Sided Adhesive Tape 50x10	Cinta Adhesiva Doble Cara 50x10mm	19
J	Parafuso 4 x 14 cabeça chata	4x14 Flat head screw	4 x 14 tornillos de cabeza plana	4
K	Parafuso 4 x 25 cabeça chata	4x25 Flat head screw	Tornillo de cabeza plana 4 x 25	61
L	Parafuso 4x12mm cab. Flangeada	4x12 Flanged head screw	Atornille la cabina de 4x12 mm.	30
M	Parafuso 5 x 70 cabeça chata	5x70 Flat head screw	Tornillo de cabeza plana 5 x 70	8
N	Parafuso 6 x 75 cabeça chata	6x75 Flat head screw	Tornillo de cabeza plana 6 x 75	12
O	Parafuso M4x25 cab. Flangeada	M4x25 Flanged head screw	Tornillo m4x25 cabina. Embridado	4
P	Parafuso soberbo 5x40 cab.chata	5x40 Superb flat head screw	Excelente tornillo cabeza plana 5x40	4
Q	Parafuso minifix light	Minifix Light Screw	Tornillo de luz minifix	15
S	Porca sextavada M4	Hexagon Nut M4	Tuerca hexagonal M4	4
T	Batente de silicone de 8mm	8mm Silicone Stop	Tope de silicona de 8 mm	3
U	Suporte fixação 35x15mm	Support Bracket 35x15	Soporte de soporte 35x15mm	6
V	Tambor minifix 15mm	15mm Minifix Drum	Tambor minifix de 15 mm	15
W	Sache de cola	Glue	Pegamento	2
X	Perfil T17 - 900mm	Profile T17 900mm	Perfil T17 - 900mm	2
Y	Pistão a gás inverso	Reverse Gas Piston	Pistón de gas inverso	1
Z	Espelho 289 x 140 x 3mm	Mirror 289x140x3mm	Espejo 289 x 140 x 3 mm	3
A1	Espelho 153 x 140 x 3mm	Mirror 153x140x3mm	Espejo 153 x 140 x 3 mm	1
A2	Passa fio 40mm	40mm Thread	Hilo de 40 mm	3
A3	Tapa furo adesivo 19mm	Slap Hole Sticker 19mm	Etiqueta engomada del agujero 19mm	6

Certificado de Garantia

6
MESES

PARABÉNS ! VOCÊ ACABA DE ADQUIRIR UM PRODUTO COM A QUALIDADE DJ MÓVEIS

Siga as instruções de montagem e de conservação constantes neste manual. A montagem deve ser realizada por um profissional especializado. Forre o chão com o papelão da embalagem, evitando possíveis riscos ao produto. Utilizar ferramentas adequadas: chave de fenda, philips, martelo de borracha. Obs. Cuidado especial ao apertar os parafusos com parafusadeira. Na limpeza, utilize flanela seca ou úmida. Não utilize produto de origem química tais como: álcool, removedores, polidor ou qualquer produto abrasivo. (eles podem reagir com o verniz do produto e danificá-lo). Não exponha o produto diretamente à luz do sol. Não coloque o produto em paredes ou pisos que contenham umidade ou estejam irregulares. Cumprindo todos os requisitos acima, o seu produto estará coberto pela GARANTIA DE 6 MESES, após a emissão da NOTA FISCAL.....

CLIENTE: _____

NOTA FISCAL: _____

Esta garantia não cobre defeitos causados por mau uso, montagem inadequada, utilização de produtos de limpeza não especificados neste certificado e excesso de peso.

SR. MONTADOR, este CERTIFICADO é de uso exclusivo do CONSUMIDOR, favor entregá-lo ao mesmo.