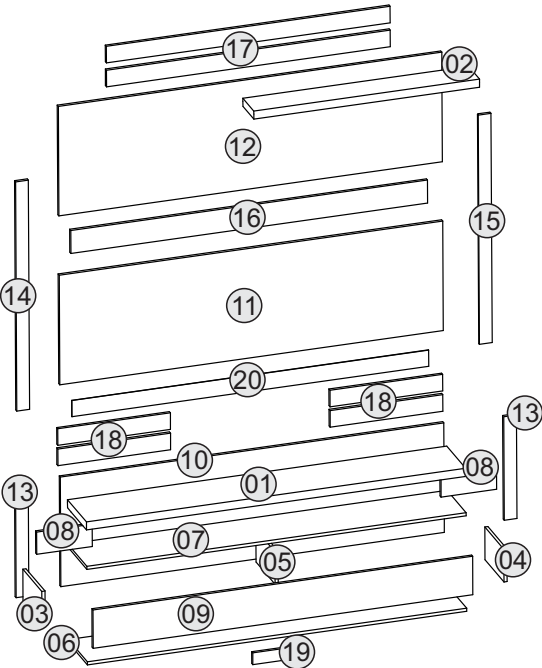


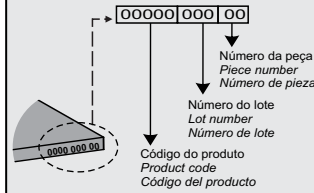
Vista Explodida: detalle de las piezas parts detail



ENTENDENDO OS CÓDIGOS CARIMBADO NAS PEÇAS:

UNDERSTANDING THE CODES STAMPED IN THE PARTS:

ENTENDIENDO LOS CÓDIGOS CARIBE EN LAS PIEZAS:



ENTENDENDO OS CÓDIGOS UNDERSTANDING THE CODES ENTENDIENDO LOS CÓDIGOS

1293.003 Cód. da Cor
Color code
Código de color

Cód. da peça
Piece code
Part code

LEGENDA DE CORES:

- COLOR SUBTITLE:
LEYENDA DE COLORES:
- 047 - RÚSTICO MALBEC
 - 054 - DEMOLIÇÃO
 - 055 - OFF WHITE
 - 060 - RÚSTICO TERRARA
 - 069 - GRIZ
 - 070 - CARVALHO NOBRE
 - 071 - GRIZ
 - 000 - MDP CRÚ

Cuidados para conservação e limpeza do móvel:

Cleaning and care of furniture:
Cuidados para la conservación y la limpieza del mueble:

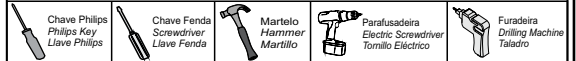
- Não molhar o móvel e não expor em lugar úmido.**
Do not moisten the furniture and not to expose in moist places.
No moje el mueble y no ponga en local húmedo.
- Não expor o móvel próximo de fontes de calor.**
Do not expose furniture next to heat sources.
No exponga el mueble cerca de fuentes emitan calor.
- Não usar produtos abrasivos.**
Do not use abrasive products.
No utilice productos abrasivos.
- Limpe com flanela limpa e seca.**
For cleaning use a clean and dry cloth.
Limpe con franela limpia e seca.

Instruções para a montagem do produto:

Instructions for mounting the product:
Instrucciones para el montaje del producto:

- Separar as peças e acessórios de maneira organizada.**
Separate the parts and accessories in an organized way.
Separar las piezas y accesorios de forma organizada
- Forrar o chão com o papelão das embalagens.**
Cover the floor with the cardboard from the pack.
Cubra el suelo con el papelón de los embalajes.
- É necessário duas pessoas para montar o produto.**
It's necessary two people to assembly the product.
Se requiere dos personas para montar el producto.
- Montar o móvel em pé.**
Assembly of furniture stand up
Montar el mueble en pié.

Ferramentas necessárias (não fornecidas)
Required tools (not supplied)
Herramientas necesarias (no incluidas)



Nº	PEÇAS	PIECES	PIEZAS	CÓD. PEÇAS PIECE CODE CÓD. PIEZA	MARROQUIM/ OFF WHITE	CARVALHO N. GRIZ	RÚSTICO TERRARA/ OFF WHITE	RÚSTICO MALBEC	DEMOLIÇÃO/ OFF WHITE	OFF WHITE/ DEMOLIÇÃO	MEDIDAS MEASURES MEDIDAS	Qt
01	Tampo TV	TV/Top	Cubierta/TV	10.471	071	070	060	047	054	054	1818x266x40	1
02	Prateleira superior	Top Shelf	Estante superior	10.481	071	070	060	047	054	054	1082x153x40	1
03	Lateral esquerda	Left side	Lado Izquierdo	10.486	055	069	055	047	055	055	267x162x15	1
04	Lateral direita	Right side	Lado derecho	10.488	055	069	055	047	055	055	267x162x15	1
05	Divisão	Division	División	10.490	055	069	055	047	055	055	267x162x15	1
06	Base	Base	Base	10.492	055	069	055	047	055	055	1818x268x15	1
07	Tampo DVD	DVD Top	Top DVD	10.494	055	069	055	047	055	055	1818x268x15	1
08	Apoio tampo DVD	Support top dvd	DVD cubierta de apoyo	10.496	071	070	060	047	054	055	267x110x15	2
09	Porta	Door	Puerta	10.498	055	069	055	047	055	055	1820x190x15	1
10	Painel inferior	Bottom Panel	Panel inferior	10.500	071	070	060	047	054	055	1838x542x15	1
11	Painel central	Central Panel	Panel central	10.502	071	070	060	047	054	055	1838x542x15	1
12	Painel superior	Top Panel	Panel superior	10.504	071	070	060	047	054	055	1838x542x15	1
13	Travessa traseira	Rear lock	Travesaño trasero	10.507	071	070	060	047	054	055	512x61x15	2
14	Travessa traseira esq.	Left rear lock	Travesaño trasero izquierdo	10.509	071	070	060	047	054	055	1134x61x15	1
15	Travessa traseira dir.	Right rear lock	Travesaño trasero derecho	10.511	071	070	060	047	054	055	1134x61x15	1
16	Travessa traseira central	Central rear lock	Travesaño trasero central	10.513	071	070	060	047	054	055	1710x114x15	1
17	Suporte painel/parede sup	Support panel / top wall	Panel de soporte/pared sup.	10.515	000	000	000	000	000	000	1360x82x15	2
18	Suporte painel/parede inf.	Support panel/wall lower	Panel de soporte/pared abajo	10.517	000	000	000	000	000	000	540x82x15	4
19	Apoio painel inferior	Lower support panel	Panel de soporte abajo	10.519	000	000	000	000	000	000	190x70x15	1
20	Travessa central inferior	Central lower lock	Travesaño central abajo	10.521	071	070	060	047	054	055	1710x81x3	1

Certificado de Garantia

6
MESES

PARABÉNS ! VOCÊ ACABA DE ADQUIRIR UM PRODUTO COM A QUALIDADE DJ MÓVEIS
Siga as instruções de montagem e de conservação constantes neste manual. A montagem deve ser realizada por um profissional especializado. Forre o chão com o papelão da embalagem, evitando possíveis riscos ao produto. Utilizar ferramentas adequadas: chave de fenda, philips, martelo de borracha. Obs. Cuidado especial ao apertar os parafusos com parafusadeira. Na limpeza, utilize flanela seca ou úmida. Não utilize produto de origem química tais como: álcool, removedores, polidor ou qualquer produto abrasivo. (eles podem reagir com o verniz do produto e danificá-lo). Não exponha o produto diretamente à luz do sol. Não coloque o produto em paredes ou pisos que contenham umidade ou estejam irregulares. Cumprindo todos os requisitos acima, o seu produto estará coberto pela GARANTIA DE 6 MESES, após a emissão da NOTA FISCAL.....

CLIENTE: _____

NOTA FISCAL: _____

Esta garantia não cobre defeitos causados por mau uso, montagem inadequada, utilização de produtos de limpeza não especificados neste certificado e excesso de peso.
SR. MONTADOR, este CERTIFICADO é de uso exclusivo do CONSUMIDOR, favor entregá-lo ao mesmo.

Atualizado em: Up-to-date on
Modernización en
13/04/2020 | CDIP-009-10469
Revisão - 19

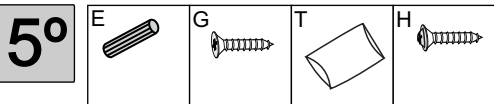
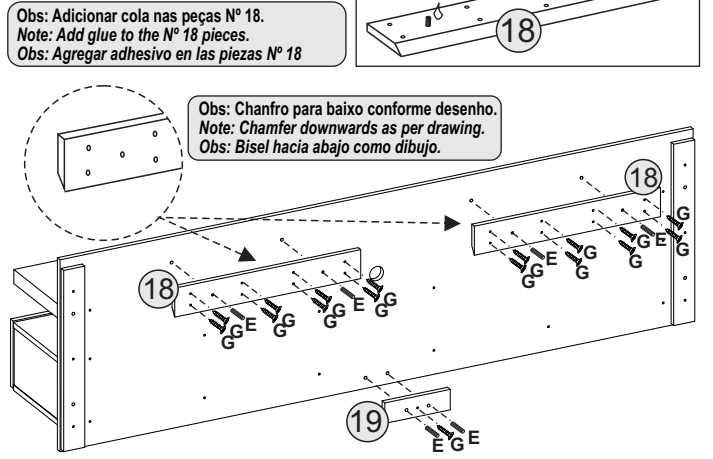
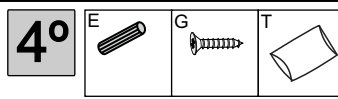
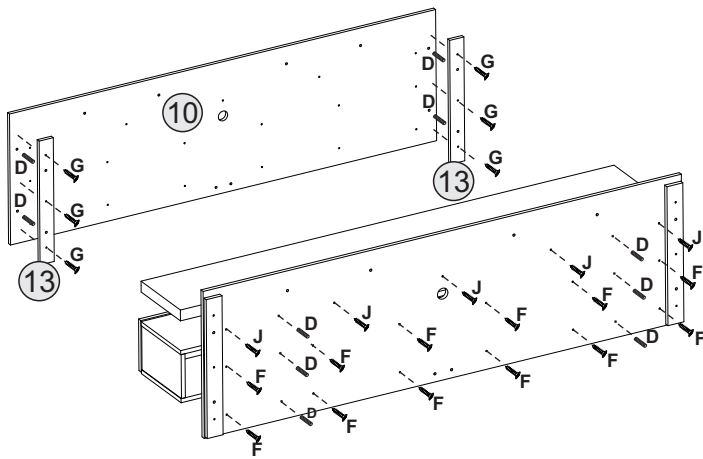
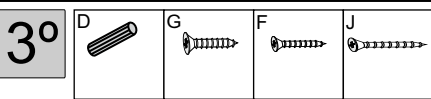
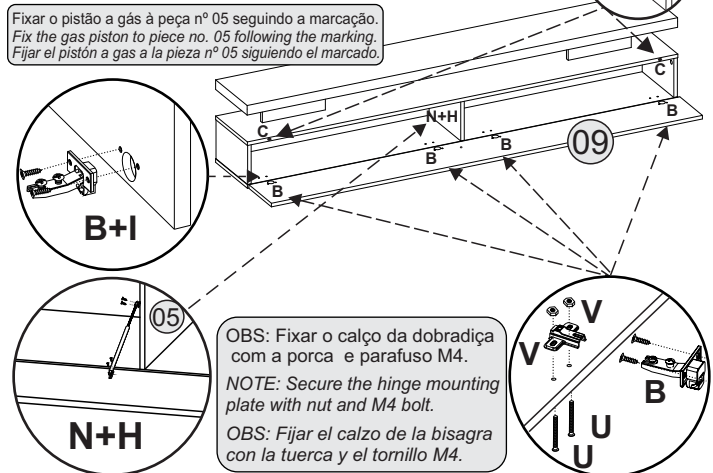
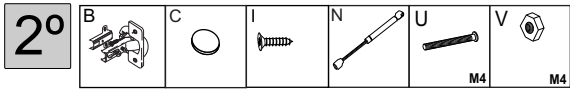
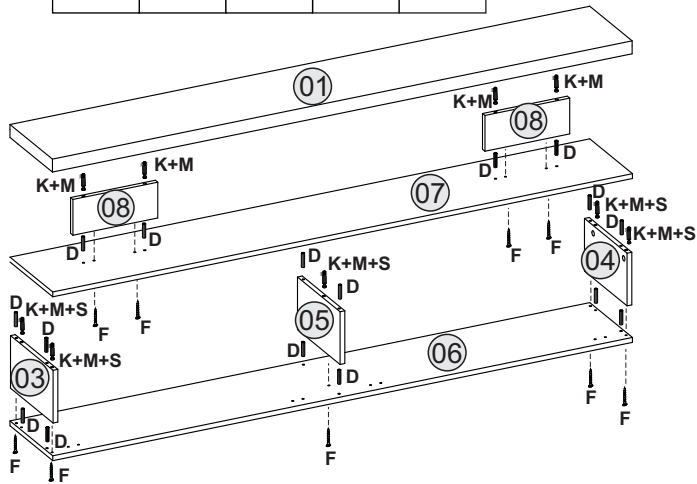
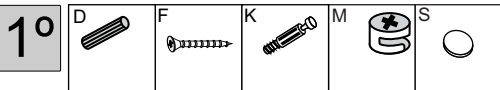


Ao solicitar assistência, informe o número da peça e código do acessório
When requesting assistance, tell the part number and serial number of accessory
Al solicitar asistencia, informe el número de pieza y número de serie del accesorio

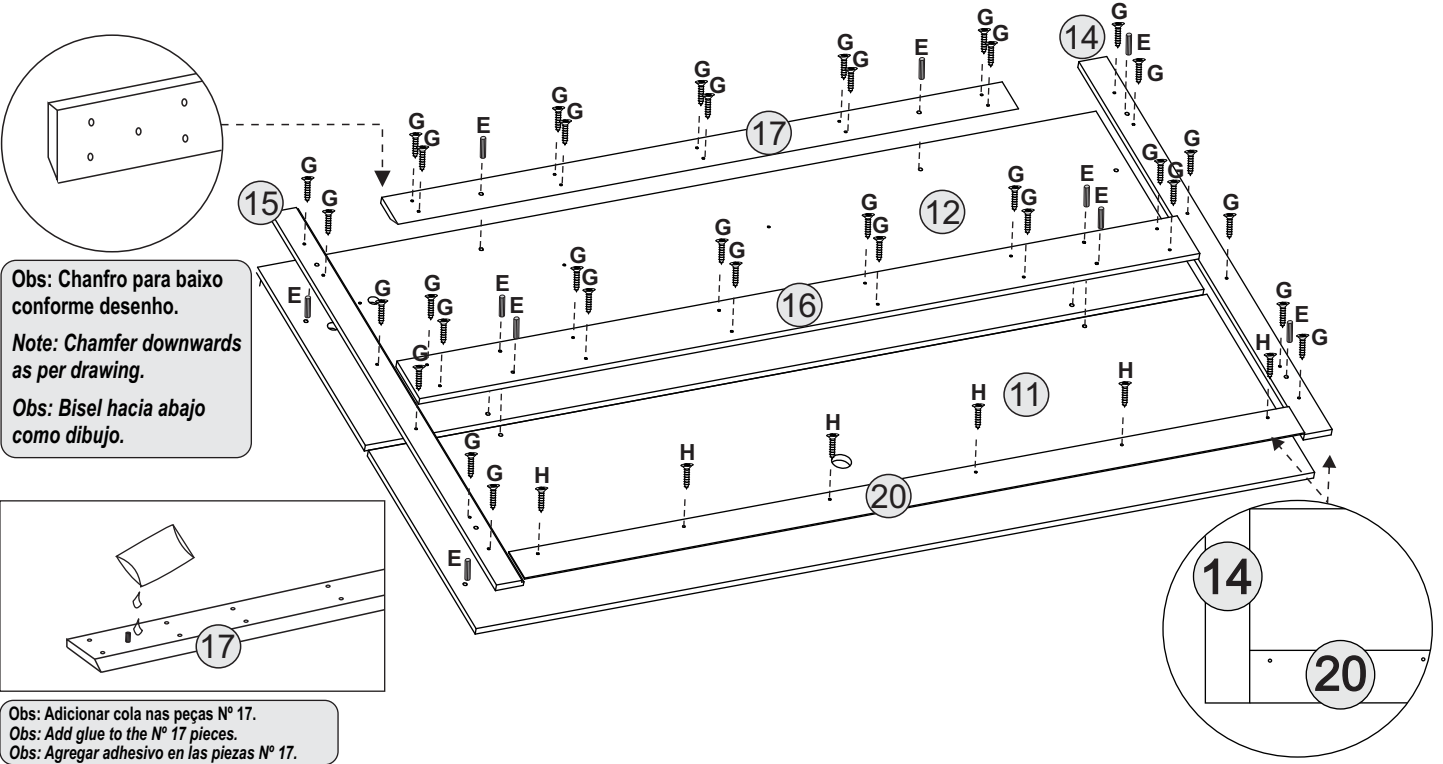


10.469- HOME SUSPENSO GRECO

Tv Storage Greco
Centro de Entretenimento Greco



Fixar a peça nº 20 alinhando pela parte de baixo das peças nº 14 e 15.
Fasten part no.20 by aligning trough the bottom part of parts no.14 and 15.
Fijar la pieza nº 20 alineando por la parte inferior de las piezas nº 14 y 15.

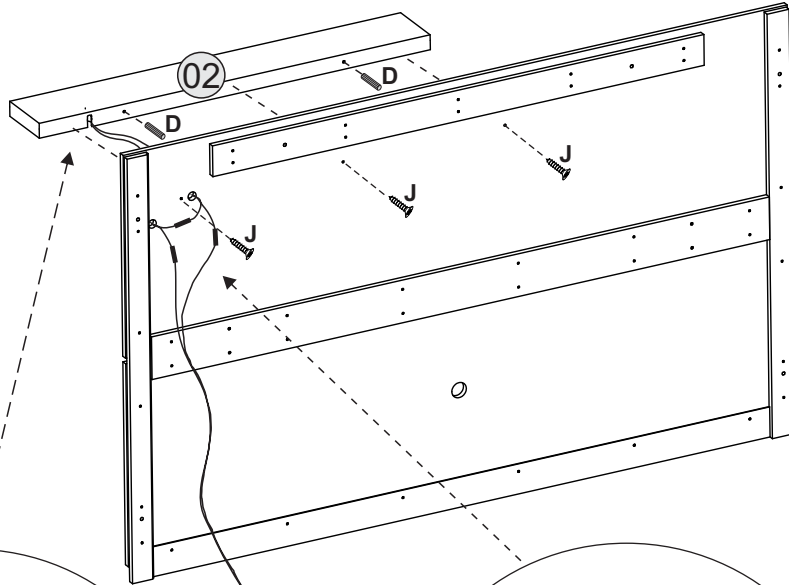
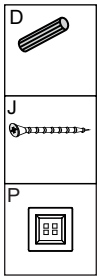


10.469- HOME SUSPENSO GRECO

Tv Storage Greco
Centro de Entretenimento Greco



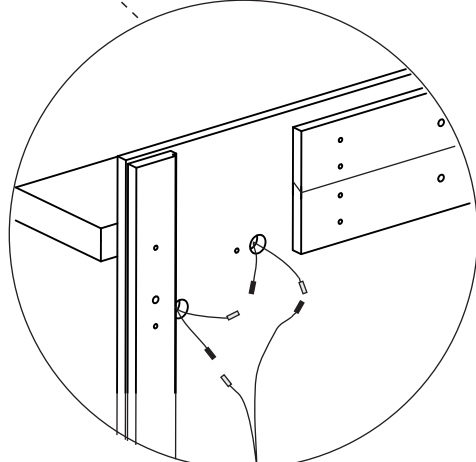
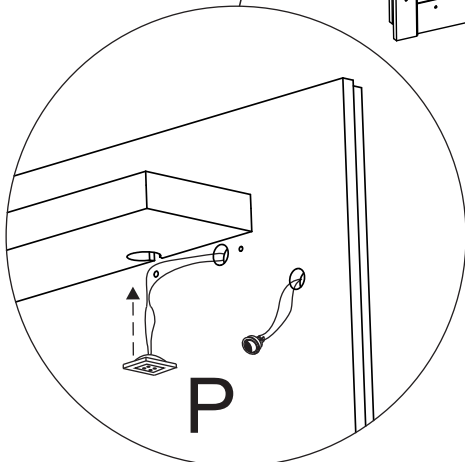
6°



ATENÇÃO / ATTENTION/ ATENCIÓN
Ao modo de conectar os plugs da luminária.
When connecting the plugs of the light fixture.
En el modo de conectar los plugs luminaria.

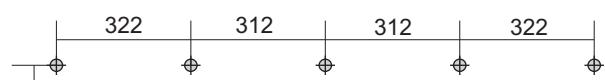


Conecte a luminária ao plugue da fiação.
Connect the luminaire to the wiring plug.
Conecte la luminaria al enchufe del cableado.

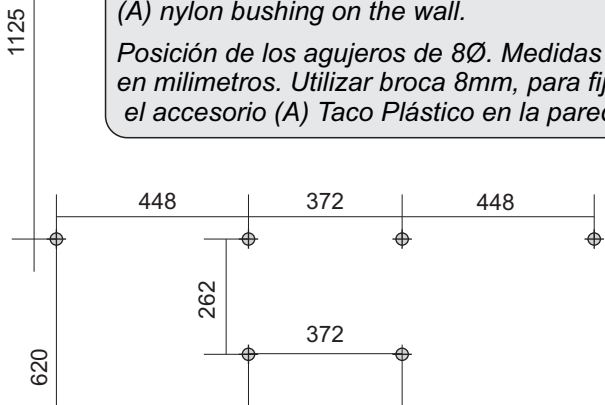


7°

Parede / Wall / Pared



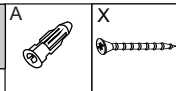
Posição dos furos de 8Ø. Medidas em milímetros. Utilizar broca 8mm, para fixar o acessório (A) Bucha Plástica na parede.
Position of 8Ø holes. Measures in mm. Use 8mm drill bit to fasten the accessory (A) nylon bushing on the wall.
Posición de los agujeros de 8Ø. Medidas en milímetros. Utilizar broca 8mm, para fijar el accesorio (A) Taco Plástico en la pared.



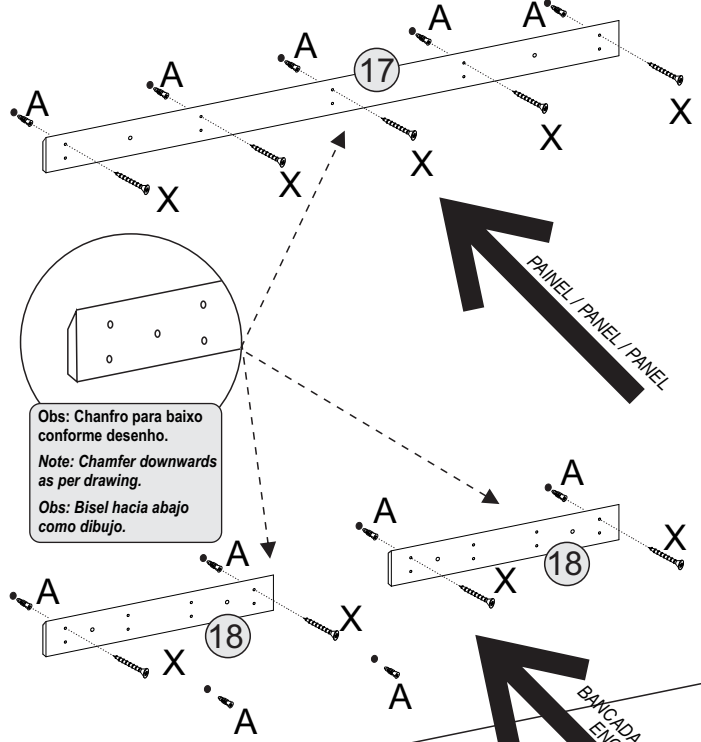
Defina altura que gostaria de instalar a bancada, sugerimos 620mm do piso até o começo do suporte.
Defina la altura que desea instalar la encimera, sugerimos 620mm del piso hasta el comienzo del soporte.
Choose the height you would like to install the bench, we suggest 620mm from the floor to the beginning of the support.

Piso/Floor/Piso

8°

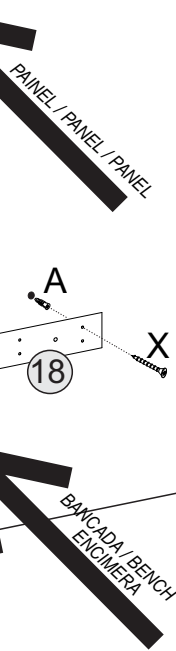


CUIDADO! Ao encaixar o painel com a bancada. CAUTION! When attaching the panel to the bench. PRECAUCIÓN! Al encajar el panel con la encimera.



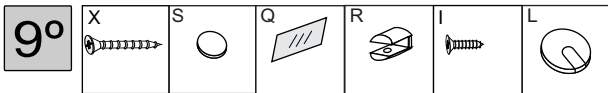
Obs: Chanfro para baixo conforme desenho.
Note: Chamfer downwards as per drawing.
Obs: Bisel hacia abajo como dibujo.

Encaixe a bancada nas peças nº18 e o painel na peça nº 17.
Attach the bench to pieces no. 18 and the panel to pieces no. 17.
Enganche la encimera en las piezas nº 18 y el panel en la pieza nº 17.



10.469- HOME SUSPENSO GRECO

TV Storage Greco
Centro de Entretenimento Greco

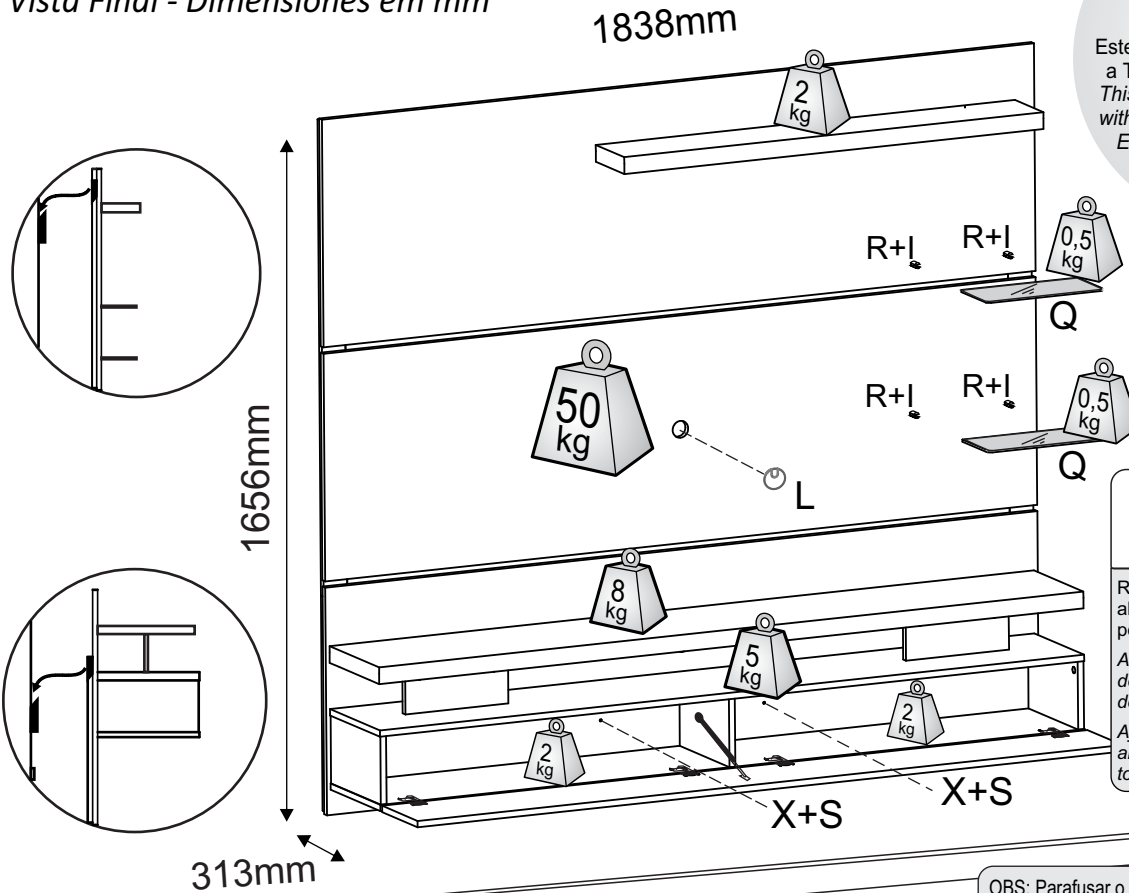


OBS: Verifique o ponto de energia para plugar a tomada da luminária, antes de parafusar a bancada.
NOTE: Check the power outlet position to plug the luminaire socket before screwing the product.
OBS: Verifique la posición de la toma para enchufar la luminaria antes de atornillar el producto.

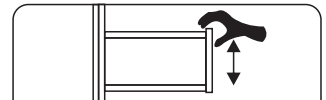
Vista Final - Dimensões em mm

Final View - Dimensions in mm

Vista Final - Dimensiones em mm



Este Produto deve ser usado com a TV fixada somente no Painel.
This product should only be used with the TV installed in the panel.
Este producto debe utilizarse con el televisor fijado sólo en el panel.

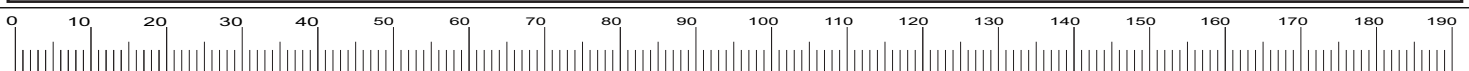


Regular as dobradiças conforme a altura desejada para melhorar a pega de abertura da porta.

Adjust the hinges according to desired height to improve the door opening overlay.

Ajuste las bisagras de acuerdo altura deseada para mejorar la toma la abertura de la puerta.

OBS: Parafusar o acessório (X) por dentro da bancada.
NOTE: Screw the accessory (X) inside the product.
OBS: Atornillar el accesorio (X) dentro del producto.



Código Assistência Técnica Technical Assistance Code Código Assistência Técnica	Cód.	Acessórios/ Accessories/ Accesorios			Qt.
14427	A	Bucha UX 8x50 nylon com aba	UX bushing 8x50 nylon with flap	Manguito UX 8x50 com pestanha	11
990	B	Dobradiça Parcial Caneco 26mm	Straight hinge 26mm	26mm bisagra	4
2361	C	Batente silicone 6mm	Silicone Stop 6mm	Tope de silicona	4
156	D	Cavilha 6x30mm	Dowel 6x30mm	Pin 6x30	24
170	E	Cavilha 8x20mm	Dowel 8x20mm	Pin 8x20	20
984	F	Parafuso 3,5x40 cabeça chata	Screw 3,5x40 flathead	Tornillo 3,5x40 cabeza plana	21
10204	G	Parafuso 4,5x25 cabeça chata	Screw 4,5x25 flathead	Tornillo 4,5x25 cabeza plana	57
1043	H	Parafuso 4,0x12 cabeça flangeada	Screw 4,0x12 head flathead	Tornillo 4,0x12 cabeza embridada	6
7902	I	Parafuso 4,0x12 cabeça chata	Screw 4,0x12 flathead	Tornillo 4,0x12 cabeza plana	12
1041	J	Parafuso 5,0x70 cabeça chata	Screw 5,0x70 flathead	Tornillo 5,0x70 cabeza plana	8
987	K	Parafuso minifix	Screw minifix	Tornillo Minifix	9
183	L	Passa fio 40mm preto	Wire Pass	Passa el cable	2
157	M	Tambor minifix 15mm	Minifix Drum 15mm	Tambor minifix 15.	9
1403	N	Pistão inverso TN 60x80x100N	Reverse piston TN 60x80x100N	Pistón de marcha atrás TN 60x80x100N	1
11794	P	Kit luminária 1 spot	Kit luminaire 1 spot	Kit de lámpara de 1 punto	1
10555	Q	Vidro incolor comum 300x140x5mm	Common colorless glass	Vidrio incoloro común	2
1221	R	Suporte vidro 6mm s/ pino	Support glass 6	Apoyo sin agujas de vidrio de 6 mm	4
187	S	Tapa furo adesivo 19mm	Tapa Hole stickers	Tapa del Agujero de pegatinas	7
12014	T	Sache cola	Glue	Pegamento	1
12014	U	Parafuso Cab/Flangeda M4 x 25 mm	Screw head flathead M4x25 mm	Tornillo M4x25 mm cabeza embridada	8
12015	V	Porca Sextavada Ma4	Hexagon nut MA4	Tuerca hexagonal MA4	8
14428	X	Parafuso 6,0x75 Cabeça Chata	Screw 6,0x75 Flathead	Tornillo 6,0x75 Cabeza Plana	11