

1) Prazo de Garantia

1.1) É Concedido a garantia sobre os produtos fabricados pela HB MÓVEIS - Bortolloti Indústria e Comércio de Móveis Ltda, contra defeitos de fabricação no prazo válido de 3 (três) meses, contados a partir da data da emissão da nota fiscal ou da entrega do produto, ao primeiro adquirente, sendo:

a) 3 (três) meses de garantia legal, previsto no art. 26, II, do Código de defesa do consumidor (Lei nº 8.078, de 11 de setembro de 1990);

2) Cobertura da Garantia

a) Estão compreendidos na garantia prevista, a substituição de peças com defeitos de fabricação.

b) Ao constar um problema coberto pela garantia, entre em contato com a loja onde o produto foi adquirido, a loja estará capacitada para atendê-lo da melhor forma diante de cada caso, reclamações de garantia serão atendidas se o termo de garantia for apreendido no ato da reivindicação mediante a nota fiscal do produto.

3) Exclusão da Garantia (A garantia concedida por este certificado não abrangerá)

a) Os danos sofridos pelo produto, ou seus acessórios e componentes decorridos de acidentes, mau condicionamento, maus tratos, manuseio ou uso incorreto e/ou uso inadequado ou ainda, utilização para finalidades incompatíveis com a destinação do produto.

b) Desgaste natural de componentes em função da exposição a ambientes úmidos e exposição prolongada a luz solar.

c) Transporte inadequado e montagem incorreta do produto.

d) Montagem e desmontagem após a primeira instalação e outras afins.

**Importante:** A HB Móveis não autoriza nenhuma pessoa, loja ou entidade assumir em seu nome qualquer outra garantia que não conste no certificado. A fabricante reserva no direito de efetuar nos produtos eventuais modificações que considerar necessárias sem prejudicar as características essenciais do produto o atendimento para produtos fora de linha é feito por programação especial, através da loja revendedora sob aprovação de consulta previa ao fabricante desde que haja matéria - prima equivalente

\*Recomendamos que montagem seja realizada por um montador profissional

\*No caso de Assistência técnica indicar corretamente nome do produto, nº da peça e cor.

**OBS: Certificado Válido Somente no Território Nacional**

**Cuidados para conservação e limpeza do móvel:**

**Não molhar o móvel e não expor em lugar úmido.**

Do not moisten the furniture and not to expose in moist places.

No moje el mueble y no ponga en local humedo.

**Não Expor o móvel próximo de fontes de calor**

Do not expose furniture next to heat source

No exponga el mueble cerca de fuentes emitan calor.

**Não usar produtos abrasivos.**

Do not use abrasive products.

No utilice productos abrasivos.

**Limpe com flanela seca.**

For cleaning use a clean and dry cloth.

Limpe con franela limpia e seca.



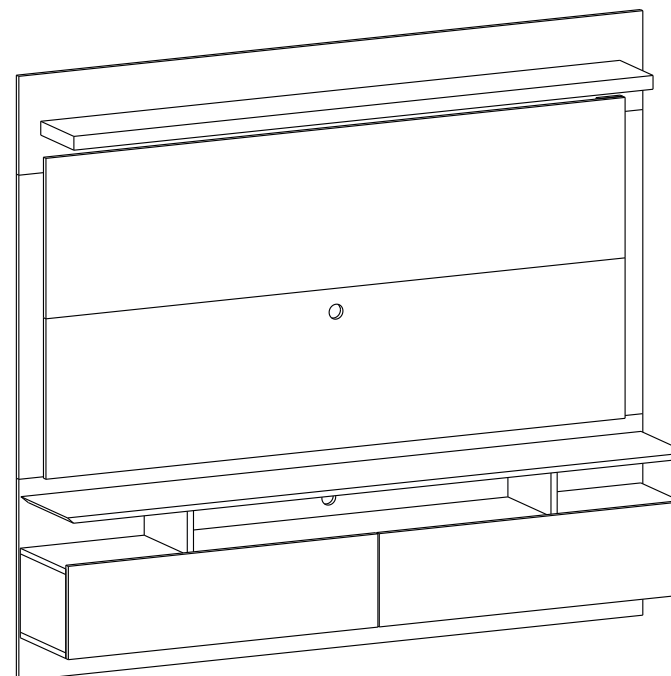
Criatividade ao seu Estilo

# Home Suspenso Limit 1.8

Comprimento: 1810 mm  
Altura: 1620 mm  
Profundidade: 330 mm

Length: 1810 mm  
Height: 1620 mm  
Depth: 330 mm

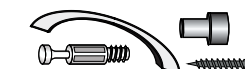
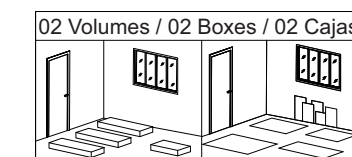
Longitud: 1810 mm  
Altura: 1620 mm  
Profundidad: 330 mm



Instruções para a montagem do produto:

Product assembly instructions:

Instrucciones para el montaje del producto:



Antes de iniciar a montagem:  
Separe as peças e acessórios organizadamente e leia as instruções de montagem.

Before starting assembly:  
Separate the parts and accessories in an organized manner and read the assembly instructions.

Antes de comenzar el montaje:  
Separe las piezas y accesorios organizadamente y lea las instrucciones de montaje.

**Ferramentas**

Recomendamos o uso de chave de fenda Philips, martelo e parafusadeira ao montar o móvel (ferramentas não Fornecidas.)  
We recommend using screwdriver Philips, hammer and screwdriver to assemble mobile (tools not provided.)

Recomendamos el uso de un destornillador Philips, martillo y un destornillador para montar o móvil (Herramientas no suministradas.)

**Ferramentas: Martelo**  
Tools: Hammer  
Herramientas: Martillo

**Ferramentas: Chaves philips**  
Tools: Chaves philips  
Herramientas: Chaves philips

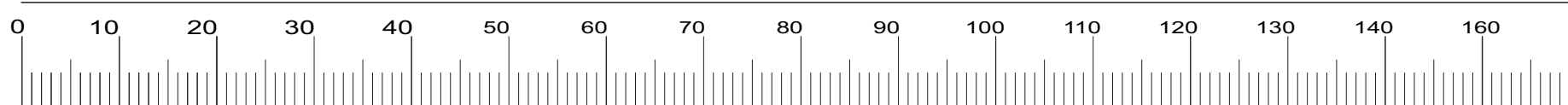
**Ferramentas: Martelo de borracha**  
Tools: Hubber Hammer  
Herramientas: Martillo de goma

**Montagem 2 pessoas**  
Assembly 2 people  
Montaje 2 personas

**Tempo 45 minutos**  
45 minutes time  
Tiempo 45 minutos

Atualizado em - Up-to-date on  
Modernización en  
29/01/2019 | Revisão - 01

Codigo Code	Qtđ Cantidad amount	Imagem Image	DESCRIÇÃO / DISCRIPCIÓN / DESCRIPTION
A	1020002	30	Cavilha 8 x 30 / Pin 8 x 30 / Perno 8 x 30
B	1020442	20	Cavilha 8 x 20 / Pin 8 x 20 / Perno 8 x 20
C	1020223	02	Passa fio / Pass wire / Pass Alambre
D	1020056	20	Girofix Pino / Mini fix Screw / Minifix Tornillo
E	1020209	20	Girofix Tambor / Mminifi Round Nut / Tambor Girofix
F	0000000	20	Girofix Tampa / Girofix Tapa / Girofix Cover
G	1020158	15	Bucha de parede / Wall Bushing / Casquillo de parede
H	1020889	01	Kit led /Led kit /kit led
I	1020292	02	Chapa de fixação / Fixation plate 2 holes / placa de fijacion - 2 agujeros
J	1020315	04	Batente de silicone / Silicone stop / Batiente de silicona
K	1020293	15	Parafuso 6,0 x 75mm / Screw 6,0 x 75mm / Tornillo 6,0 x 75mm
L	1020693	04	Parafuso 5,0 x 60mm / Screw 5,0 x 60mm / Brida de 5,0 x 60mm
M	1020227	38	Parafuso 4,0 x 25mm / Screw 4,0 x 25mm / Tornillo 4,0 x 25mm
N	1020665	04	Parafuso 4,0 x 40mm / Screw 4,0 x 40mm / Tonillo 4,0 x 40mm
O	1020156	20	Parafuso flangeado 4,0 x 14mm /Bolt flanged 4,0 x 14mm/Tornillo 4,0 x 14
P	1020072	15	Parafuso 3,5 x 40mm / Screw 3,5 x 40mm / Brida de 3,5 x 40mm
Q	1020470	04	Dobradiça caneca reta 35mm / Hing straihht mug / de la bisagra recta
R	1030074	03	Sache de cola / Glue /pegamento

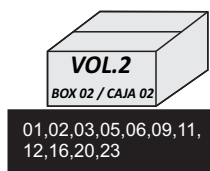
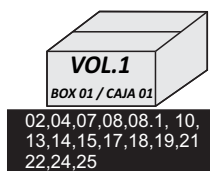
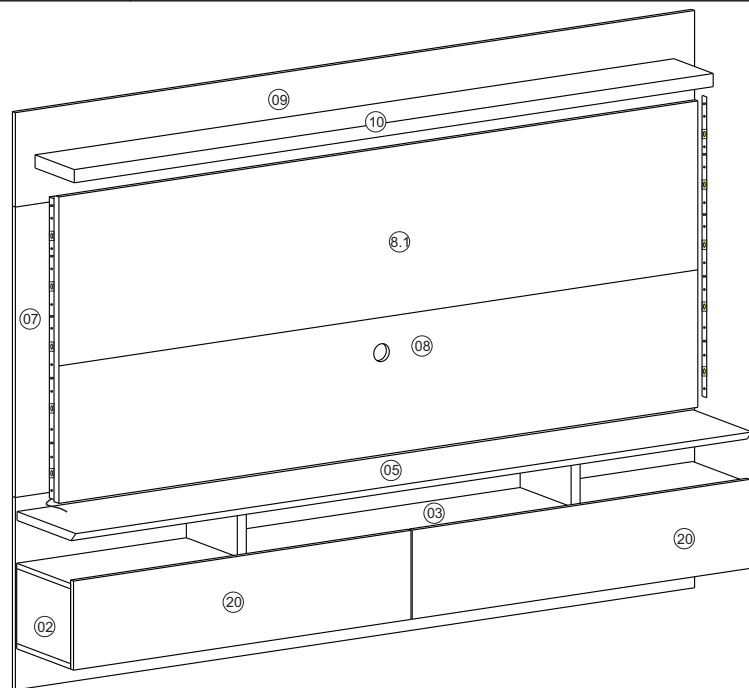


**Bortolloti - Indústria e Comércio de Móveis Ltda.**

Rua: Saracuruçu 377 - Pq. Industrial III Bloco 02 - CEP 86706-560 - Arapongas - Paraná - Brasil  
Fone: (0\*\*43) 3274 - 9900 - E-mail: assistencia@hbmoveis.com.br Site: www.hbmoveis.com.br



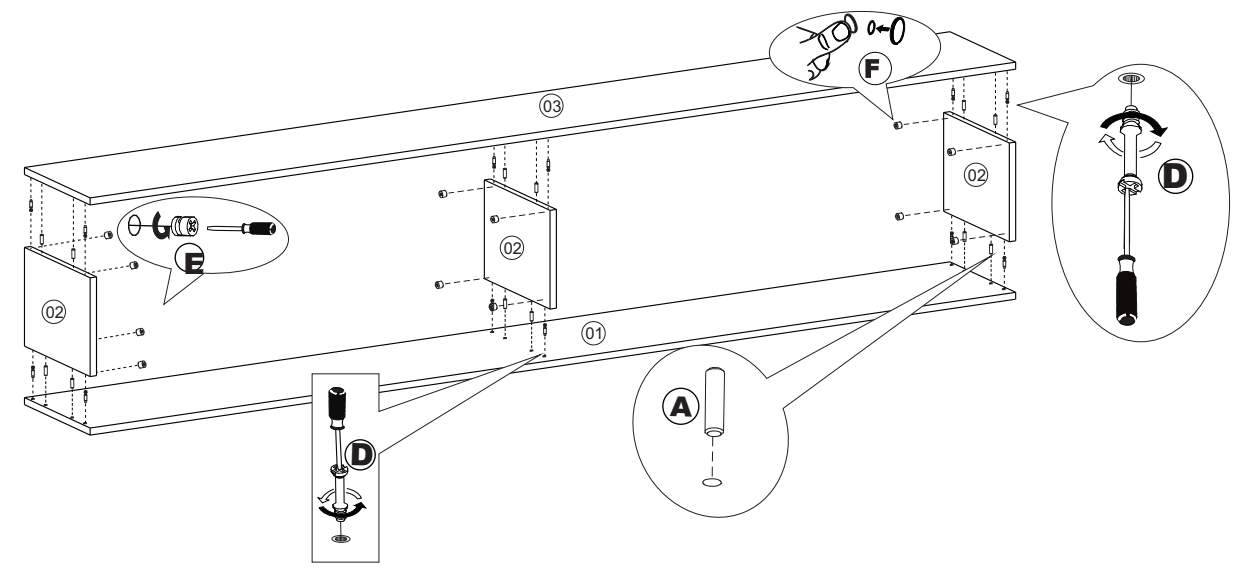
Codigo Cod	Qtd Cantidad amount	DESCRIÇÃO / DISCRIPCIÓN / DESCRIPTION
01	01	Base da caixa / Box Base / Base de la caja
02	03	Lateral Esquerda dir e divisoria / Righth Side and Partition / Lateral izquierdo derecho y div.
03	01	Tampo da caixa / Carton Top / Tapa de la caja
04	02	Sustentação do Tampo / Table top Support / Ayuda de la Tapa
05	01	Tampo Chanfrado / Bevelled Top / Encimera
06	01	Painel inferior / Bottom panel / Panel inferior
07	02	Painéis laterais / sid pamels / paneles laterales
08	01	Painel Central inf. C/passa fio/Central panel with wire runner / Panel central con paso de cable
08.1	01	Painel Central sup. s/passaño/Upper central panel without wire/Panel central superior sin calbe
09	01	Painel Superior / Top panel / Panel superior
10	01	Prateleira superior / Top shelf / Estante superior
11	02	Travessa vertical painel inf./ Bottom panel of the lower panel /Travesaño vertical del panel inf.
12	02	Travessa traseira painel inf./Rear panel of the lower panel / Trasero del panel central
13	02	Travessa painel central / Central panel header / Travesaño del panel central
14	02	Travessa Vertical p. superior / Vertical panel of the top panel/ Travesaño del panel central
15	01	Régua painel superior / The upper panel / Regla del panel superior
16	02	Régua parede painel inferior / Of the top panel wall / De la pared dle panel superior
17	01	Régua parede superior / Top wall regulador / De la pared superior
18	01	Distanciador painel central / Distance from the center panel / Distanciador del panel central
19	01	Distanciador parede / Wall spacer of the center panel / Distanciador de la pared central
20	02	Portas / doors / Puertas
21	03	Calços dod painéis c/ furação / Panels of panels whit drilling / Calzas de los paneles taladrado
22	02	Gabarito montagem maior / Larger mouting template / Plantilla de montaje Maior
23	02	Gabarito montagem menor / Minor mouting jig / Plantilla de montaje Menor
24	04	calços dos painéis sem furação / Panels whithout hurracane /Calzado de los paneles sin huracan



# Home Suspenso Limit 1.8

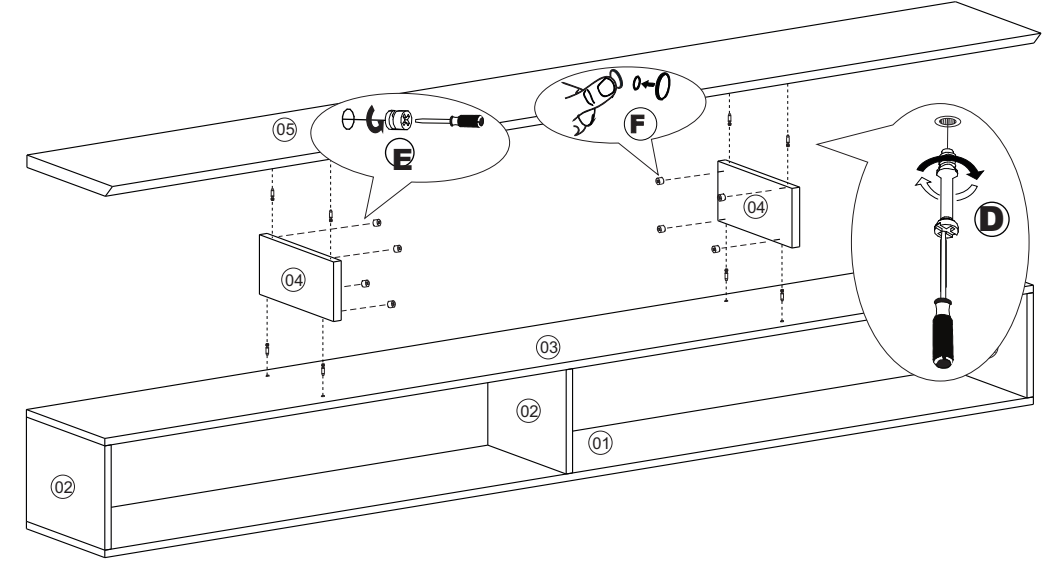
## 1º

- 12 x A
- 12 x E
- 12 x D
- 12 x F



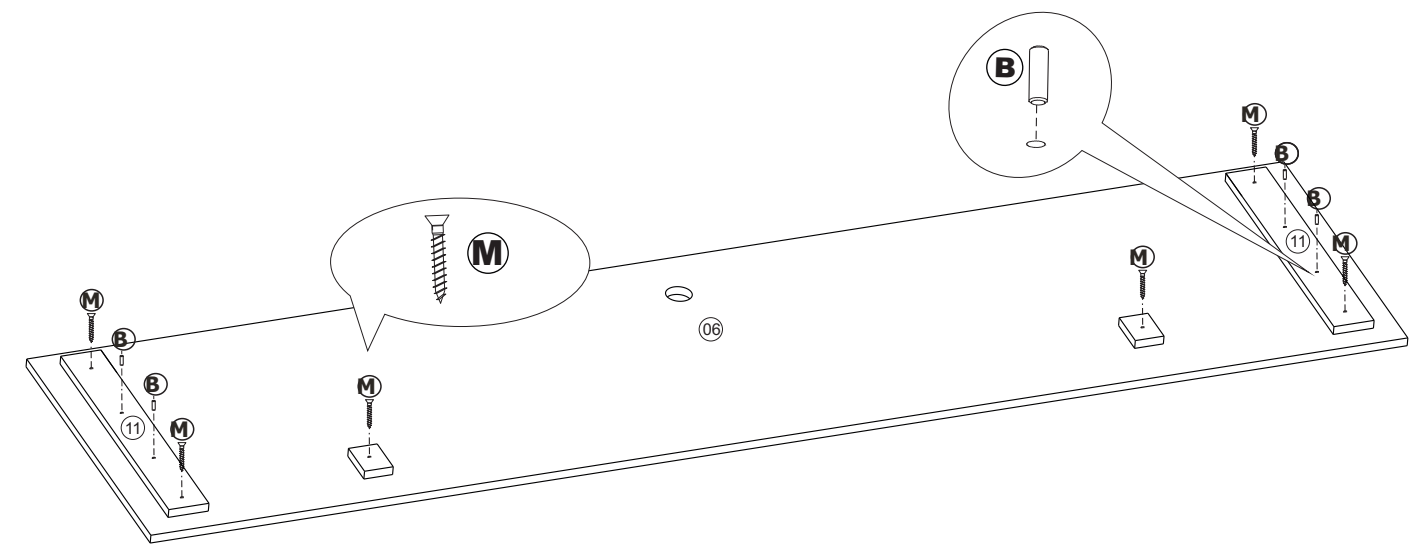
## 2º

- 08 x E
- 08 x D
- 08 x F

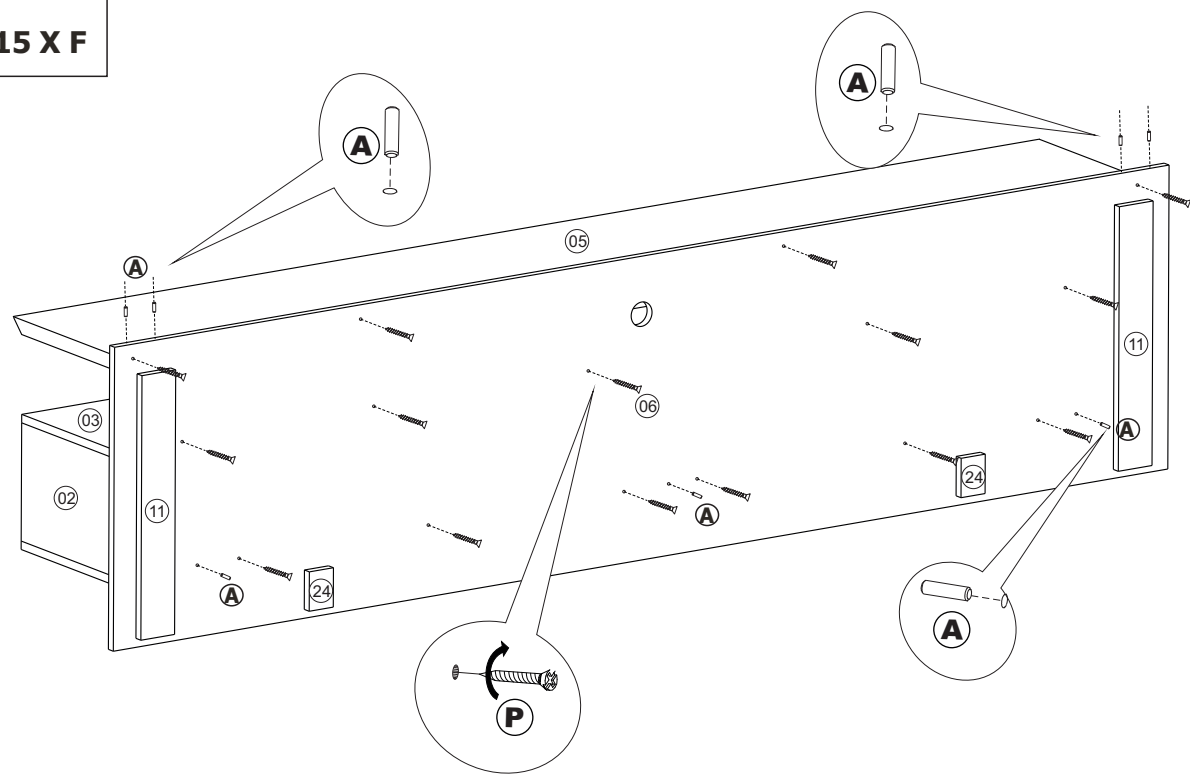
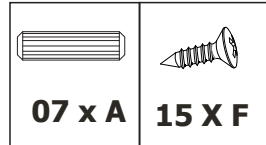


## 3º

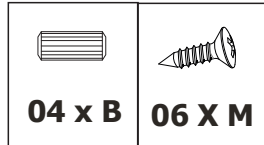
- 04 x B
- 06 x M



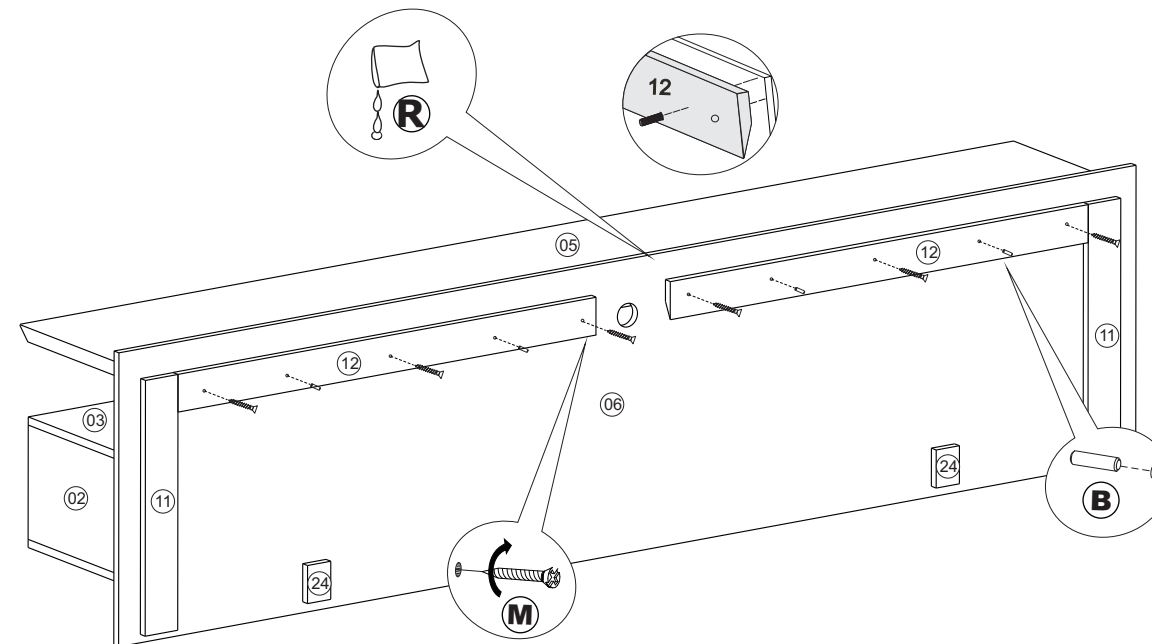
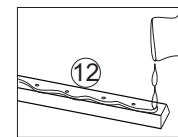
4°



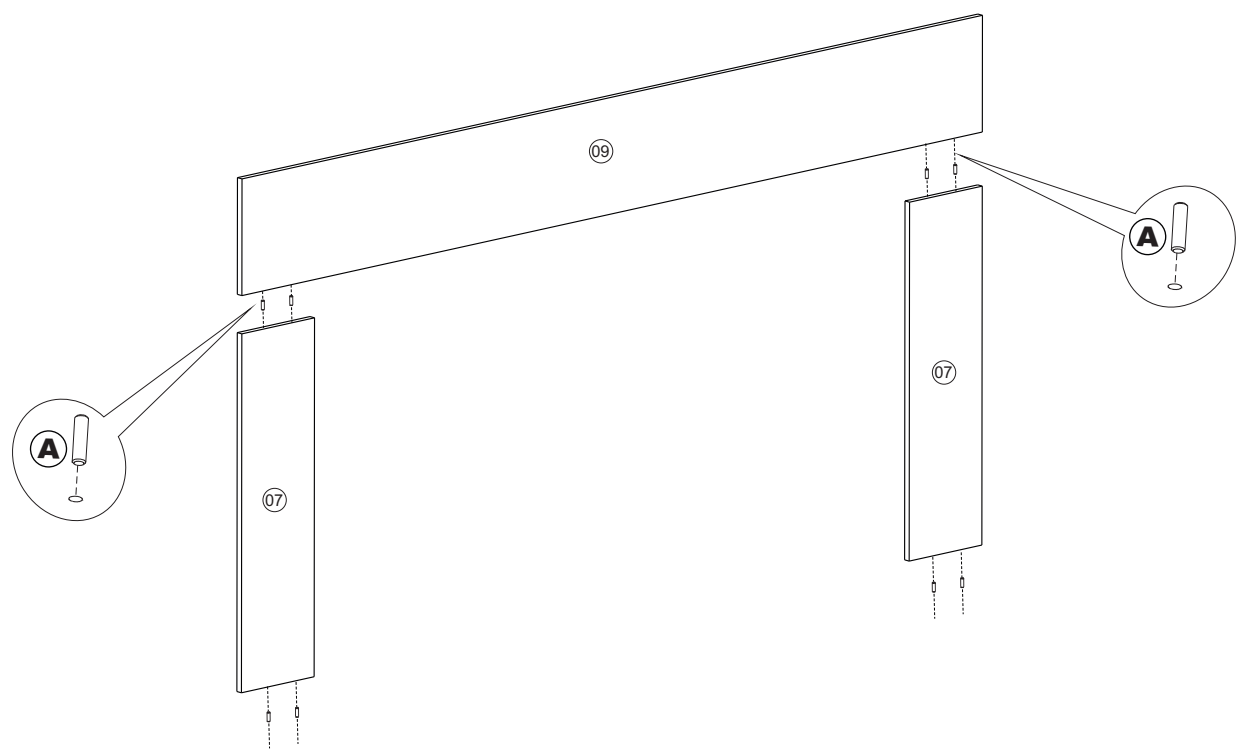
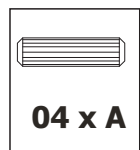
5°



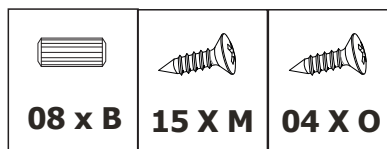
Obs: Obrigatório o uso de cola.  
 Obs: Required the use of glue.  
 Obs: Requiere el uso de pegamento



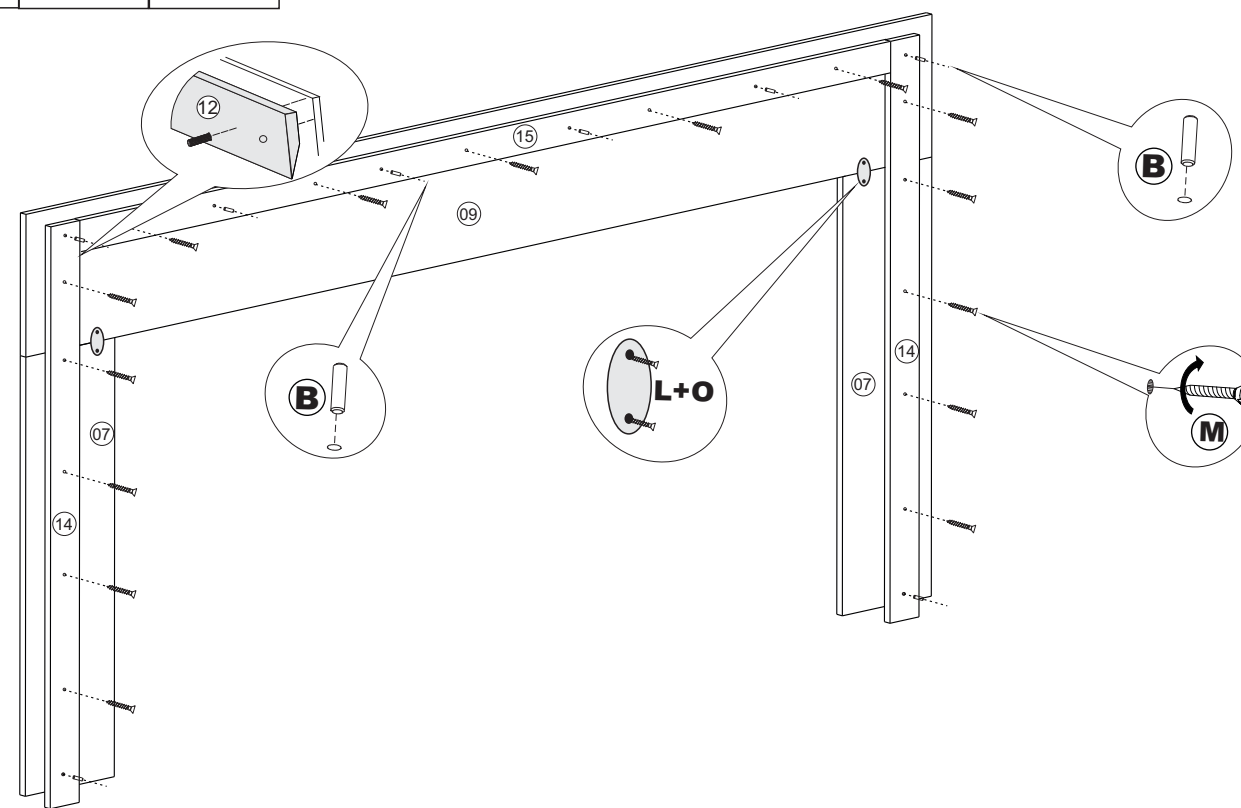
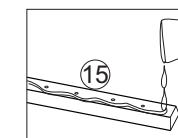
6°



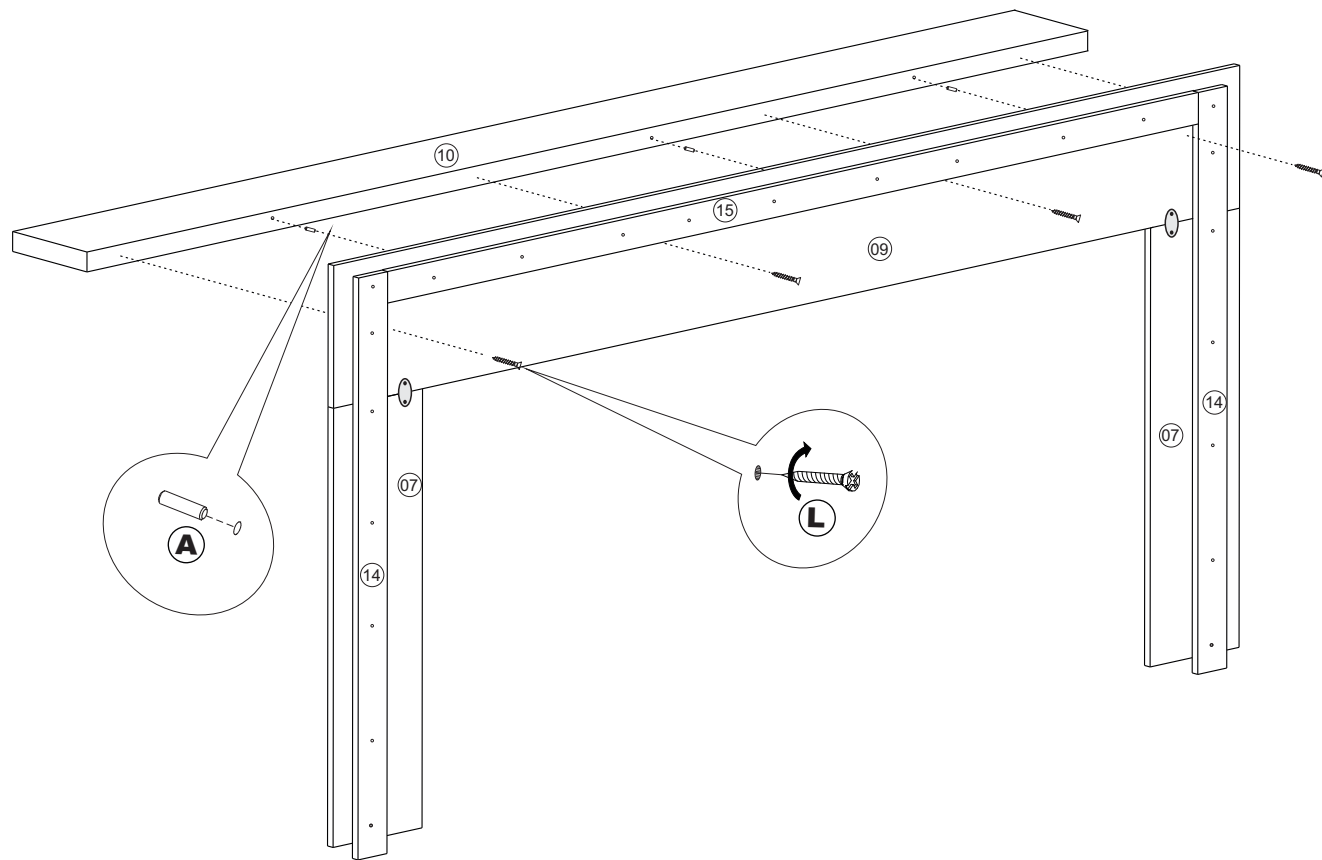
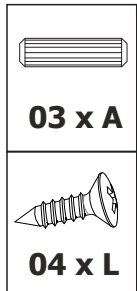
7°



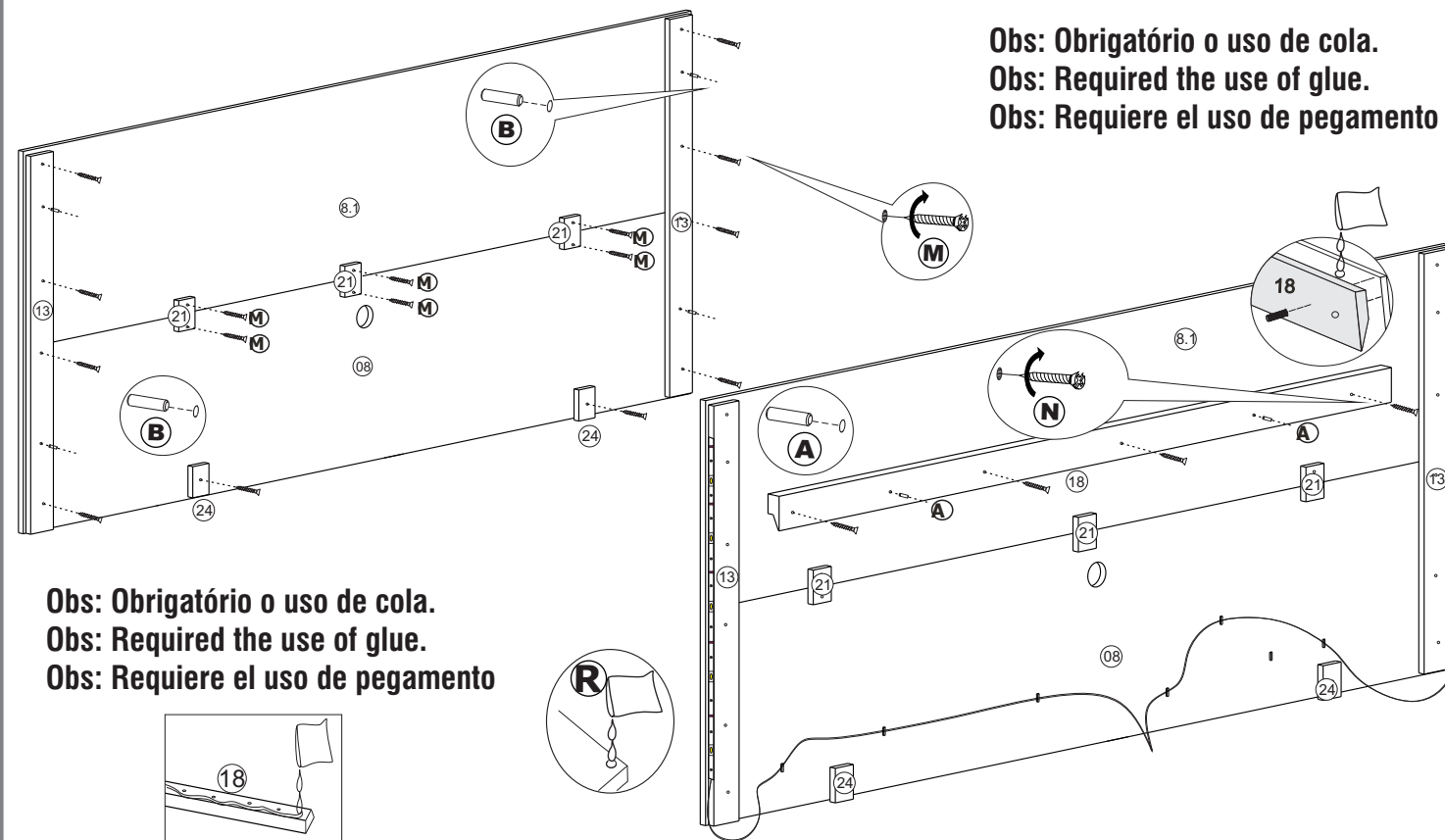
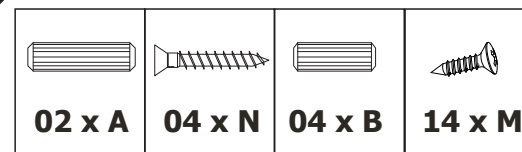
Obs: Obrigatório o uso de cola.  
 Obs: Required the use of glue.  
 Obs: Requiere el uso de pegamento



8°



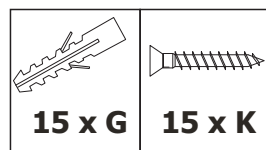
9°



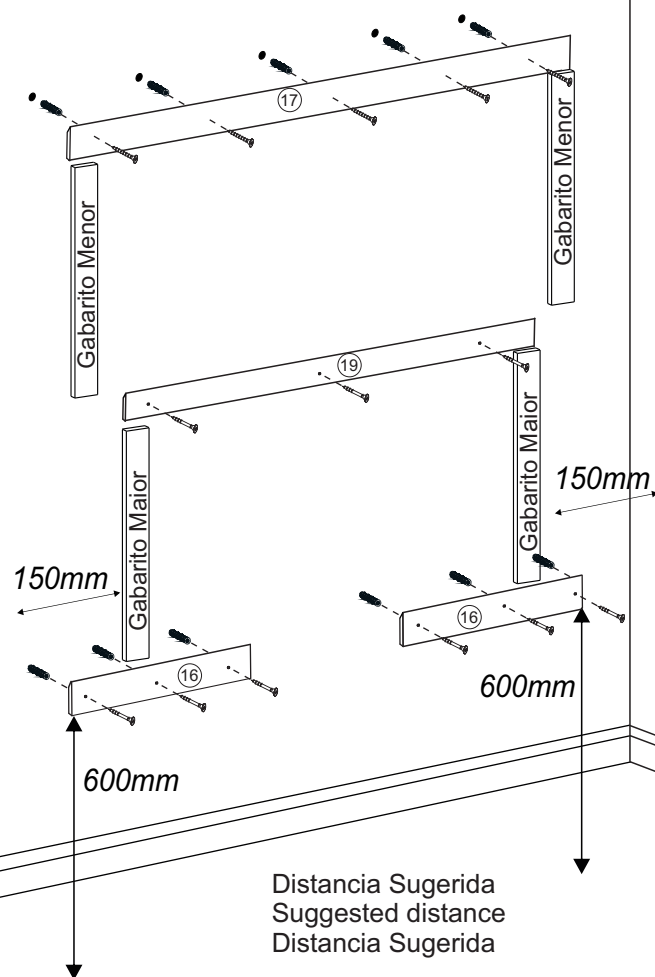
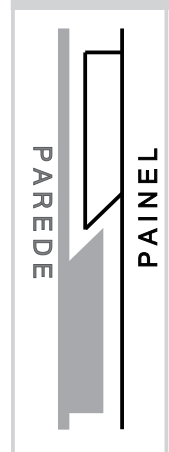
Obs: Obrigatório o uso de cola.  
Obs: Required the use of glue.  
Obs: Requiere el uso de pegamento

Obs: Obrigatório o uso de cola.  
Obs: Required the use of glue.  
Obs: Requiere el uso de pegamento

10°



ENCAIXE DOS CHANFROS



Distancia Sugerida  
Suggested distance  
Distancia Sugerida

11°

