

Manual de montagem Assembly Instructions Instrucciones de montaje

Parabéns, você adquiriu um produto da HB MÓVEIS com qualidade e estilo que a empresa oferece
ATENÇÃO:

- * Recomendamos que montagem seja realizada por um montador profissional
- * No caso de Assistência técnica indicar corretamente nome do produto, n° da peça e cor.

Cuidados com a limpeza do produto:

- * Utilizar pano seco e macio e nunca aderir o uso de produtos abrasivos.

Congratulations, you got a HB MOBILE product with quality and style that the company offers

HEADS UP:

- * We recommend that assembly is performed by a professional fitter
- * In the case of thecnical assistance correctly indicate product name, paragraph of the piece and color.

Care cleaning product:

- * Use dry, soft cloth and never join using abrasive products.

Felicitaciones, usted tiene un producto HB MÓVIL con calidad y estilo que ofrece la empresa

AVISO:

- * Se recomienda que el montaje se realiza por un montador profesional
- * En el caso de la asistencia técnica indica correctamente el nombre del producto, el punto de la pieza y el color.

Cuidado producto de limpieza:

- * Utilice un paño seco, suave y nunca unirse a usar productos abrasivos.

Instruções para a montagem do produto:

Product assembly instructions:

Instrucciones para el montaje del producto:



Antes de iniciar a montagem:

Separate as peças e acessórios organizadamente e leia as instruções de montagem.

Before starting assembly:

Separate the parts and accessories in an organized manner and read the assembly instructions .

Antes de comezar el montaje:

Separate las piezas y accesorios organizadamente y lea las instrucciones de montaje.

Ferramentas

Recomendamos o uso de chave de fenda Philips, martelo e parafusadeira ao montar o móvel (ferramentas não Fornecidas.)

We recommend using screwdriver Philips, hammer and screwdriver to assembe mobile(tools not provided.)

Recomendamos el uso de un destornillador Philips, martillo y un destonillador para montar o móvil (Herriamientas no suministradas.)



Ferramentas: Martelo
Tools: Hammer
Herriamientas: Martillo



Ferramentas: Chaves philips
Tools: Chaves philips
Herriamientas: Chaves philips



Ferramentas: Martelo de borracha
Tools: Hubber Hammer
Herriamientas: Martillo de goma



Montagem 2 pessoas
Assembly 2 people
Montaje 2 personas

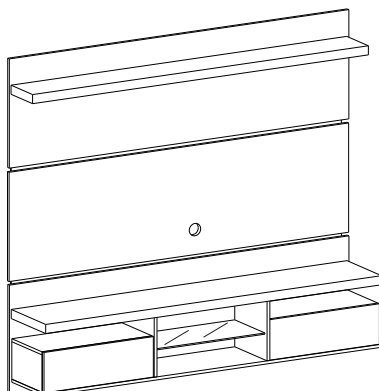


Tempo 45 minutos
45 minutes time
Tiempo 45 minutos

Comprimento: 1810 mm
 Altura: 1620 mm
 Profundidade: 350 mm

Length: 1810 mm
 Height: 1620 mm
 Depth: 350 mm

Longitud: 1810 mm
 Altura: 1620 mm
 Profundidade: 350 mm



Para acompanhar o vídeo da montagem acesse a pagina do produto em nosso site: www.hbmoveis.com.br

CÓD.	QTD	PEÇAS	PART	PARTE
01	01	Base	Base	Base
02	02	Lateral Esquerda e direita	Left and Righth	Lateral izquierdo y derecho
03	01	Prateleira Esquerda	Left Shelf	Estante izquierdo
04	01	Prateleira Direita	Righth Shelf	Estante Derecho
05	01	Divisória Esquerda	Left Partition	Partición izquierda
06	01	Divisória Direita	Righth Partition	Partición Derecha
07	01	Tampo	Lid	Cubierta
08	02	Portas	Doors	Puertas
09	01	Painel Inferior	Bottom Panel	Panel Inferior
10	01	Painel Central	Central Panel	Panel Central
11	01	Painel Superior	Top Panel	Panel Superior
12	01	Prateleira Superior	Top Shelf	Estante Superior
13	06	Calço Laterais dos Painéis	Panel shims	Pantalones laterales de los paneles
14	02	Reguá Parede Inferior	Bottom Wall Ruler	Regla de la pared inferior
15	02	Travessa Traseira painel inferior	Rear panel of lower panel	Trasero del panel inferior
16	06	Calço Painéis	Panel shims	Calzado de los paneles
17	02	Régua Parede Central/Superior	Bottom and center wall ruler	Regla de la pared inferior y central
18	02	Régua Painéis Central/Superior	Lower and middle panel ruler	Regla de los paneles inferior y central
19	02	Régua Decorativa	Decorative ruler	Regla decorativa
20	02	Gabarito de Montagem	Mounting template	Plantilla de montaje

IMAGEM
 IMAGE
 IMAGEN

FERRAGENS/ACESSÓRIOS

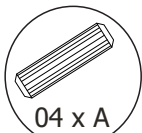
HARDWARE/ACCESSORIES

HARDWARE/ACCESSORIOS

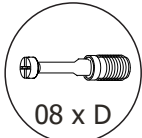
A		26	Cavilha 8 x 30	Pin 8 x 30	Perno 8 x 30
B		04	Dobradiça Caneca	Hinge mug	Bisagra taza
C		04	Dobradiça Calço	Hinge wedge	Bisagra calzado
D		20	Girofix Pino	Minifix Screw	Minifix Tornillo
E		20	Girofix Tambor	Minifix cover	Minifix cubierta
F		09	Parafuso 3,5 x 40mm	Screw 3,5 x 40mm	Tornillo 3,5 x 40mm
G		16	Parafuso 6,0 x 75mm	Screw 6,0 x 75mm	Tornillo 6,0 x 75mm
H		04	Suporte Prateleira Silicone	Silicone Shelf support	Soporte de estante de silicona
I		16	Parafuso 4,0 x 14mm	Screw 4,0 x 14mm	Tornillo 4,0 x 14mm
J		16	Bucha de parede	Wall bushing	Casquillo de pared
K		02	Passa Fio	Pass wire	Pasaje de hilo
L		11	Parafuso 5,0 x 60mm	Screw 5,0 x 60mm	Tornillo 5,0 x 60mm
M		16	Girofix Tampa	Girofix tapa	Girofix cover
N		12	Parafuso 4,0 x 20mm	Screw 4,0 x 20mm	Tornillo 4,0 x 20mm
O		24	Cavilha 8 x 20	Pin 8 x 20	Perno 8 x 20
P		28	Parafuso 4,0 x 25mm	Screw 4,0 x 25mm	Tornillo 4,0 x 25mm
Q		03	Cola	Glue	Pegamento
R		04	Batente de Silicone	Silicone stop	Batiente de silicona

Home Suspenso Livin 1.8

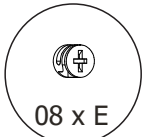
1º



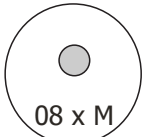
04 x A



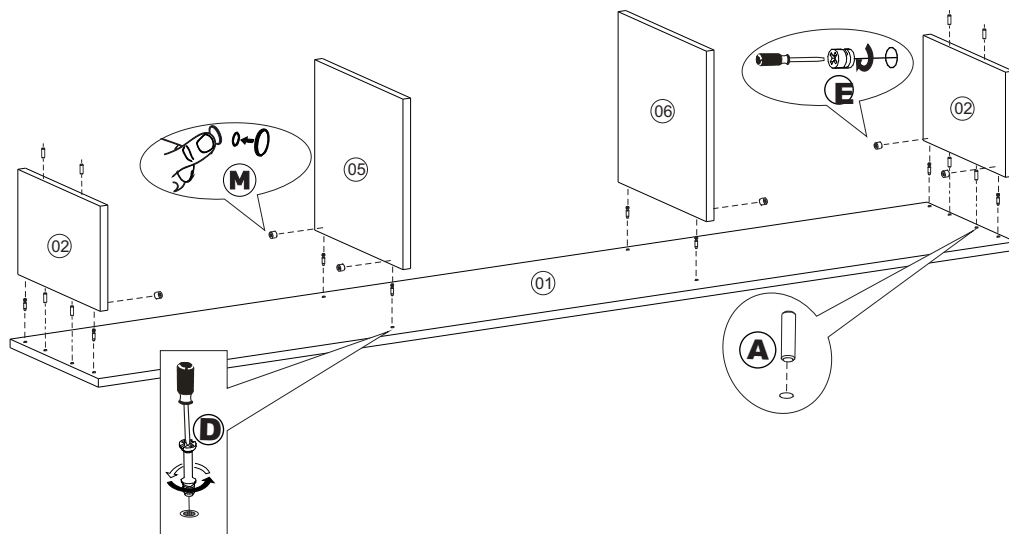
08 x D



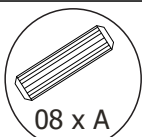
08 x E



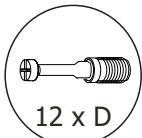
08 x M



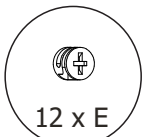
2º



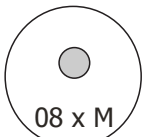
08 x A



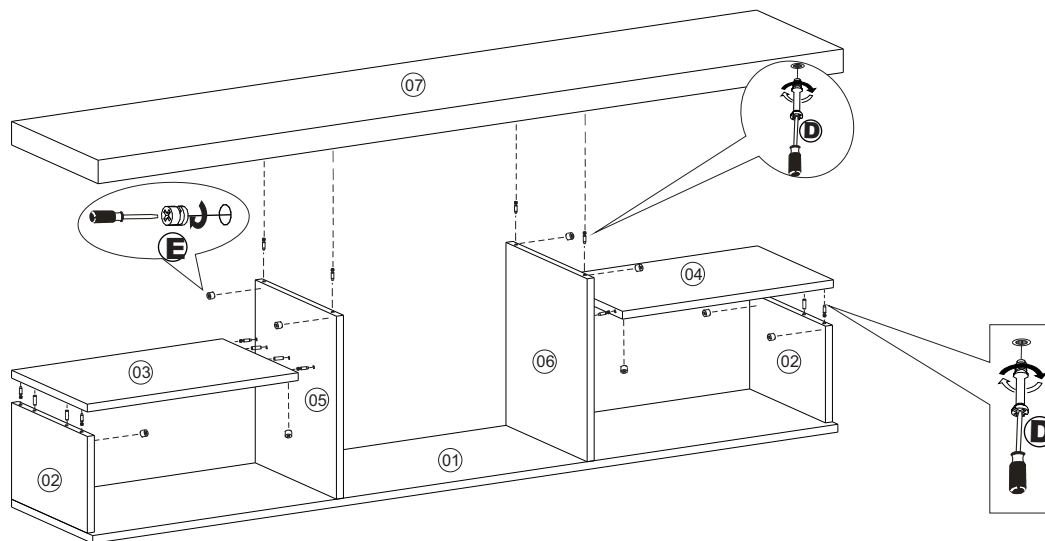
12 x D



12 x E



08 x M

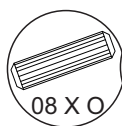


3º

Obs: Obrigatório o uso de cola.

Obs: Required the use of glue.

Obs: Requiere el uso de pegamento



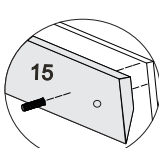
08 x O



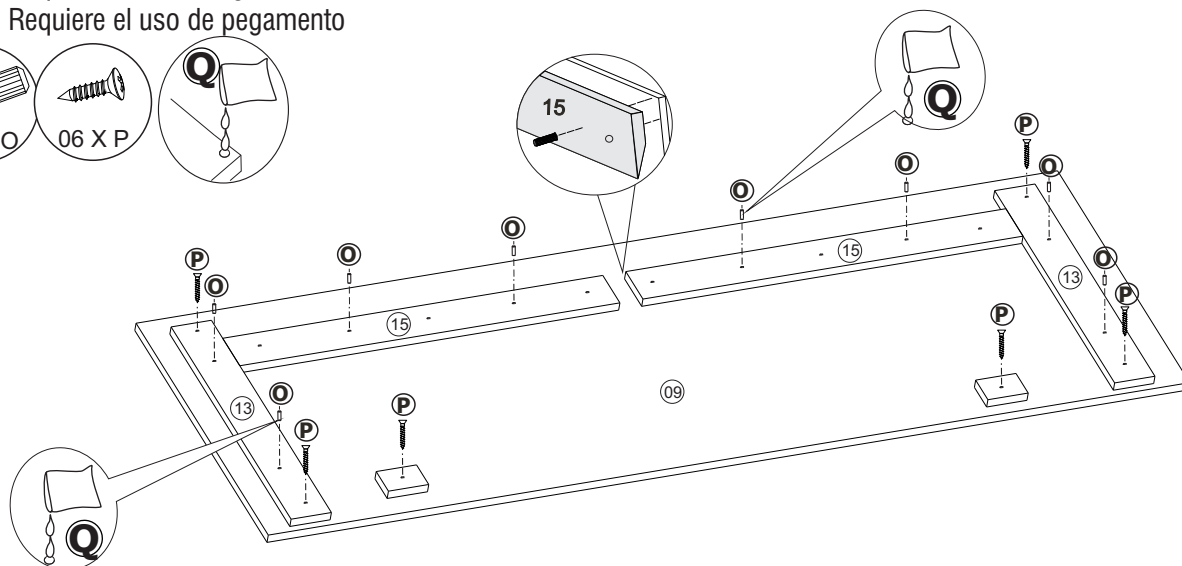
06 x P



Q

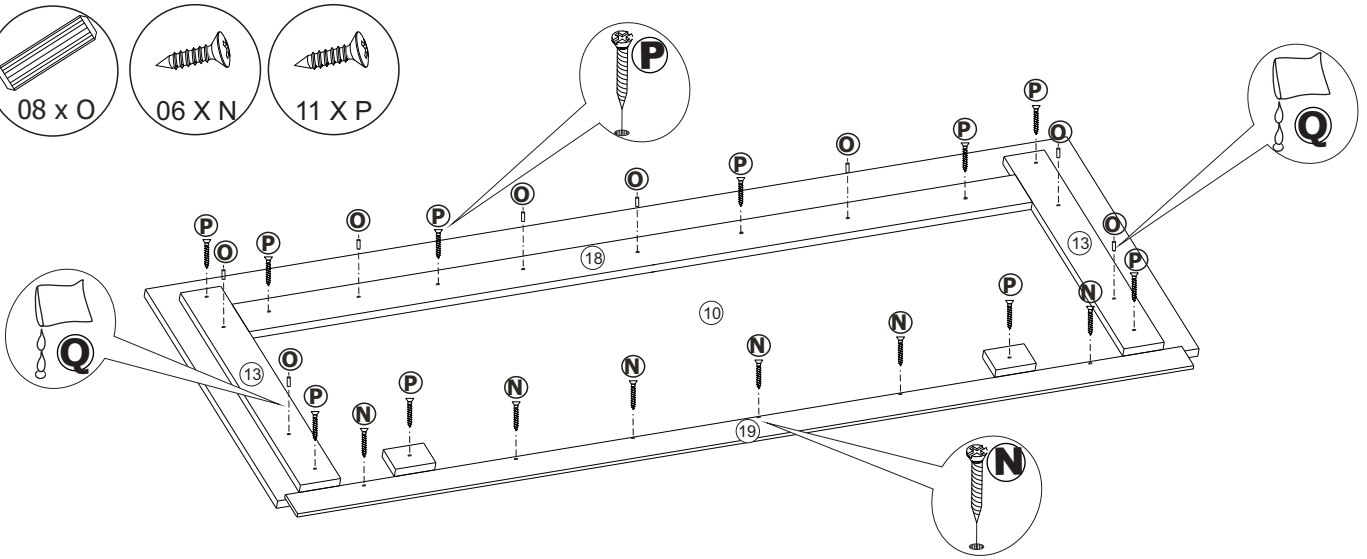
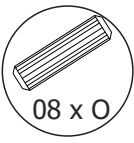


15

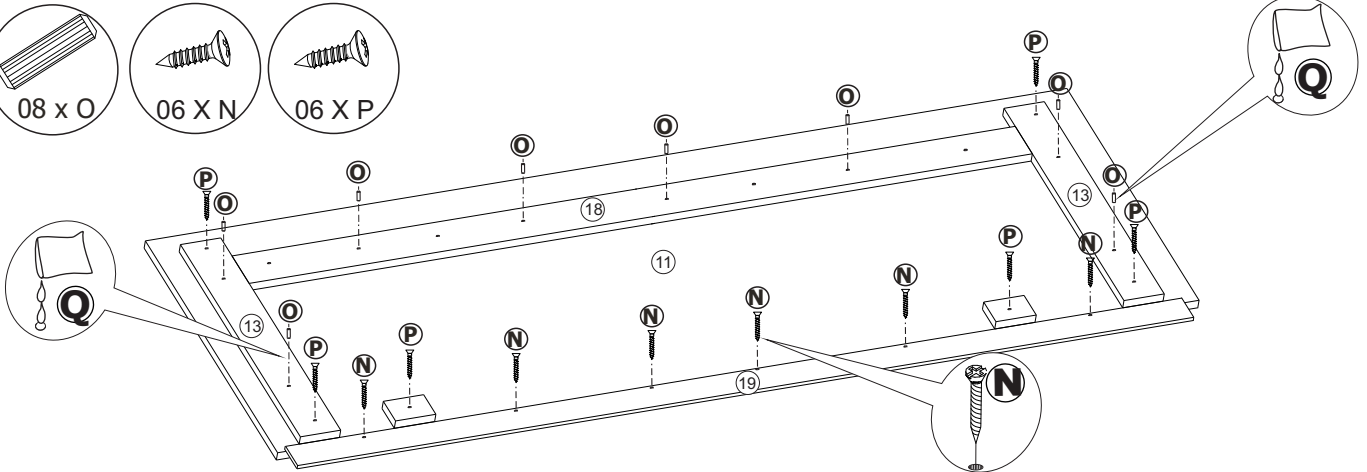
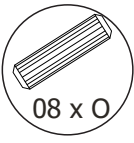


Home Suspenso Livin 1.8

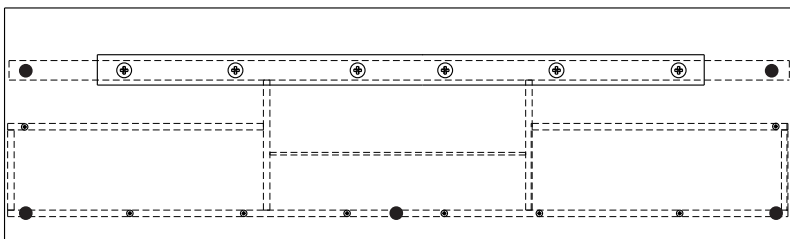
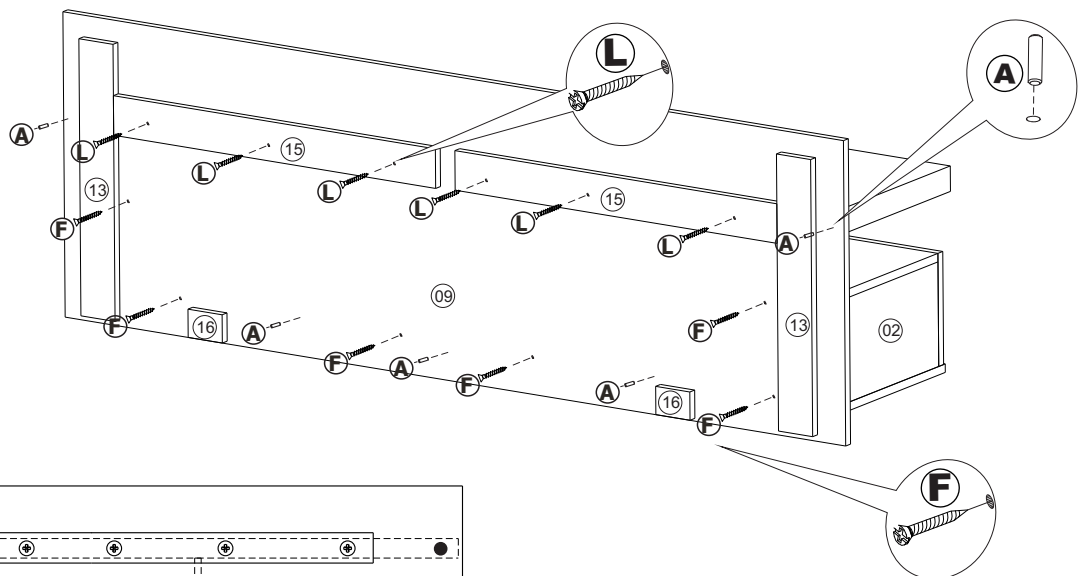
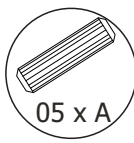
4°



5°

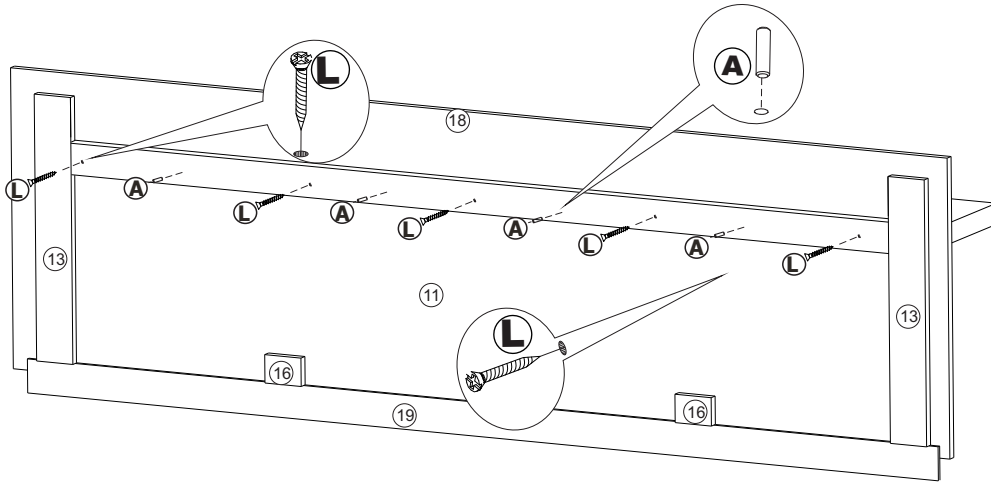
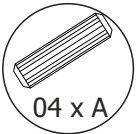


6°

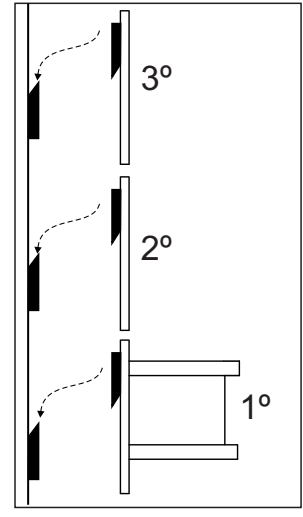
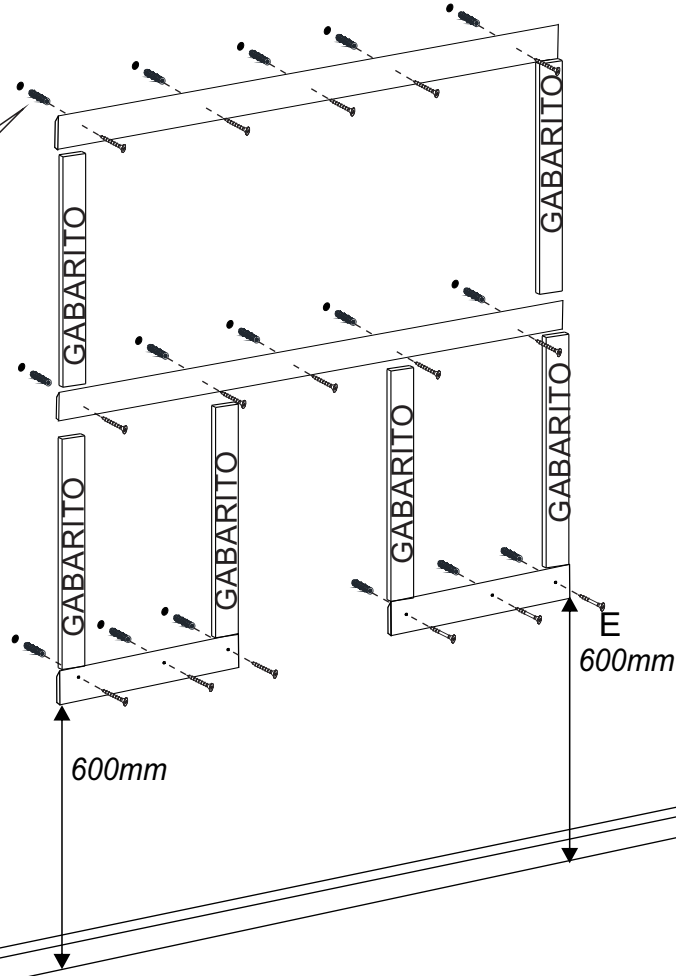
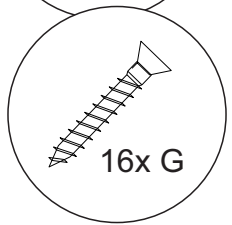
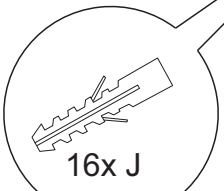


Home Suspenso Livin 1.8

7°



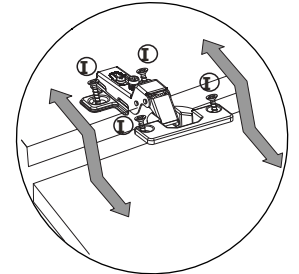
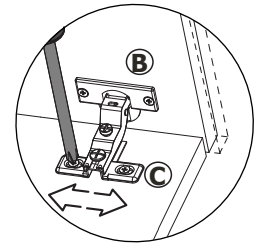
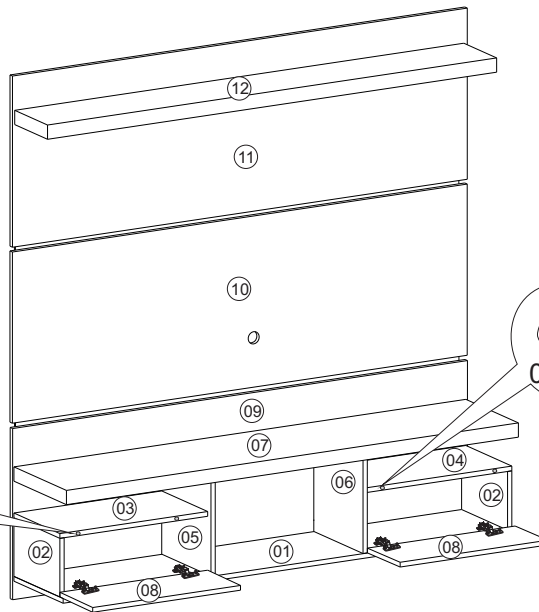
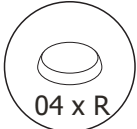
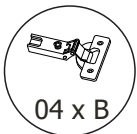
8°



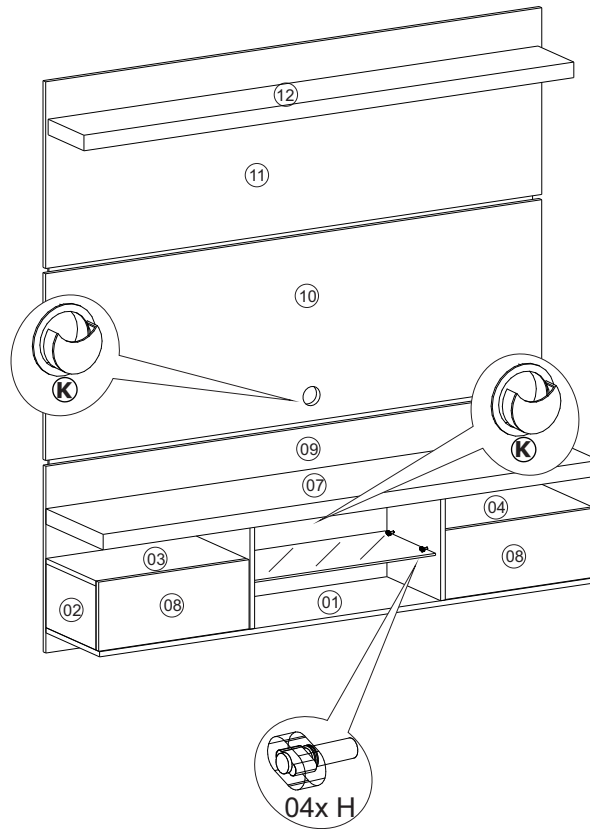
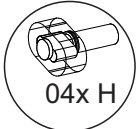
Distancia Sugerida
Suggested distance
Distancia Sugerida

Home Suspenso Livin 1.8

9°



10°



2018
Atualizado em - Up-to-date on
Modernization en
12/03/2018 | Revisão - 01



Ao solicitar assistência, informe o número da peça e código do acessório

When requesting assistance, tell the part number and serial number of accessory
Al solicitar asistencia, informe el número de pieza y número de serie del accesorio