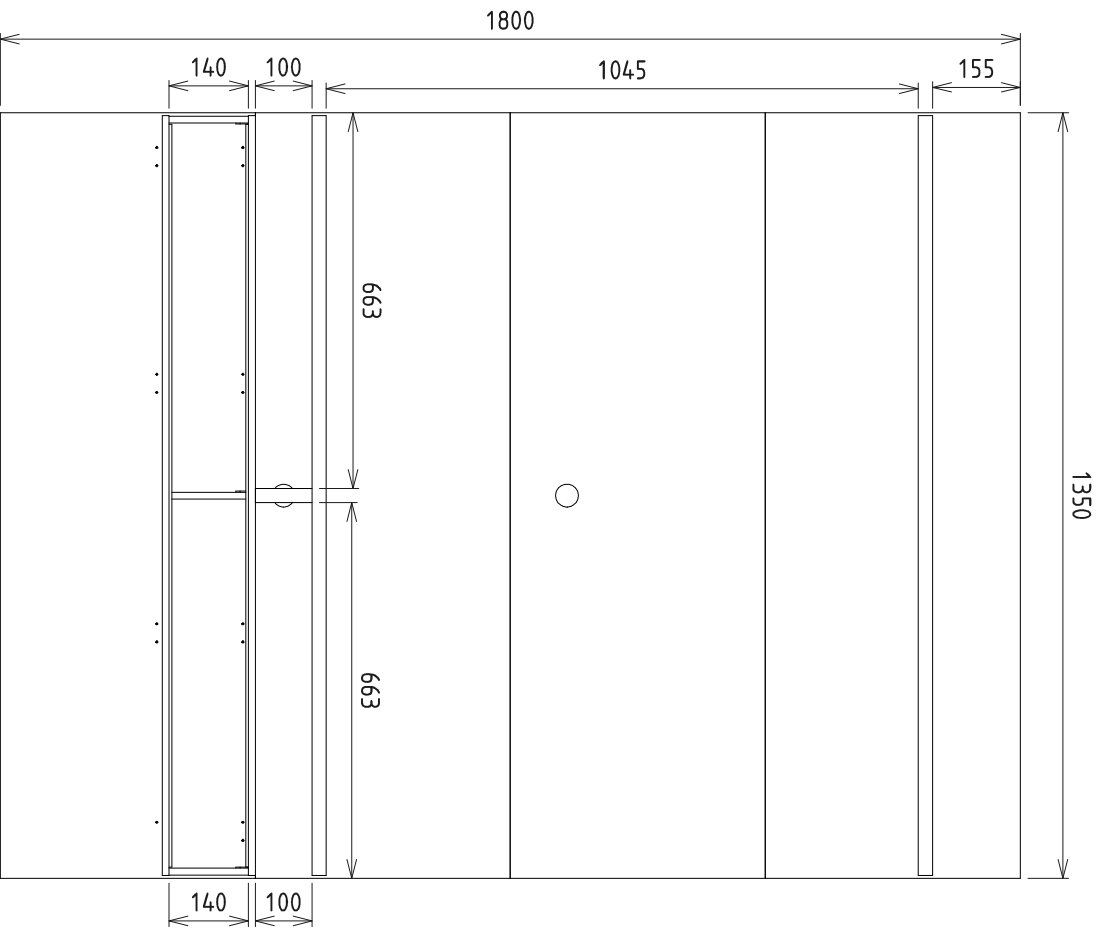
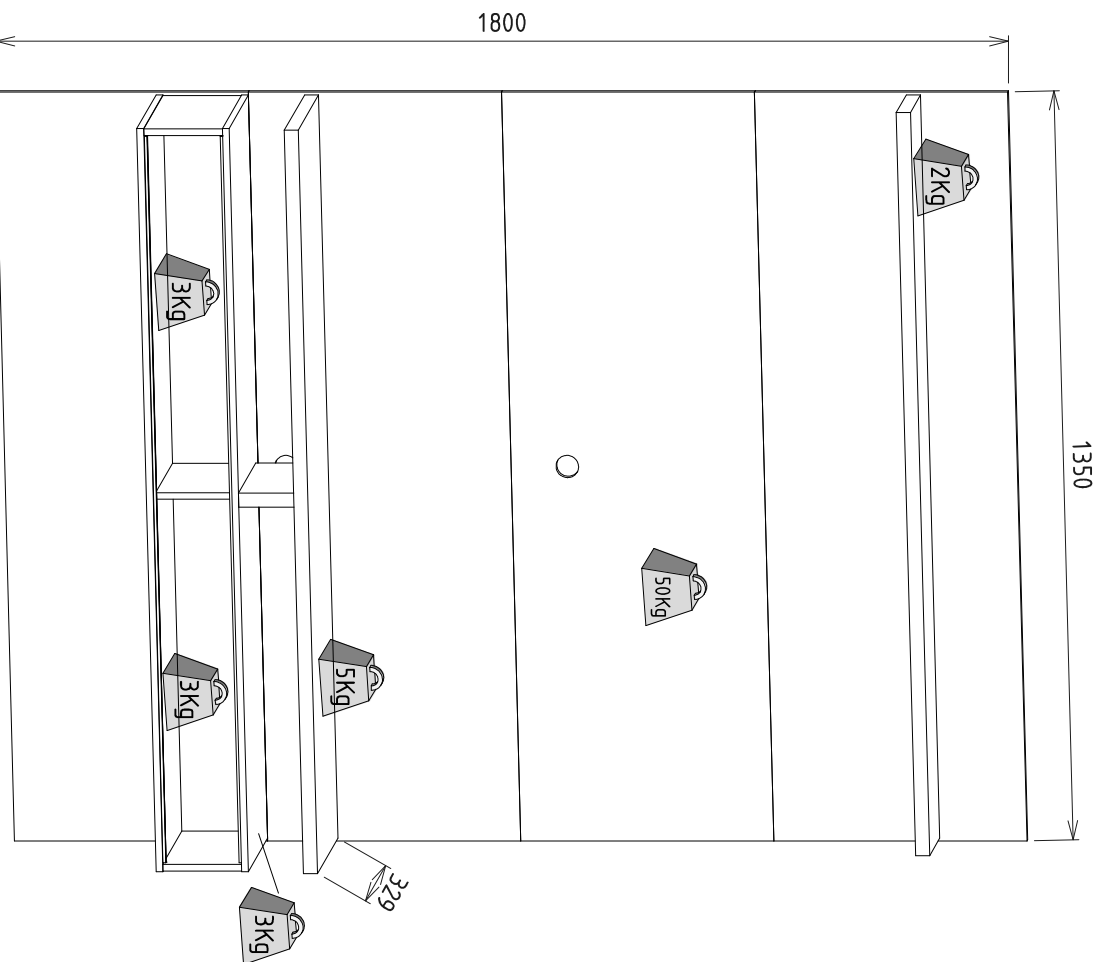
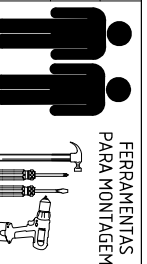


Frontal



Perspectiva



Linha: **Sala**
 Mod.: **Home Suspensão**
 Cód.: **1.615**

 FERRAMENTAS
 PARA MONTAGEM

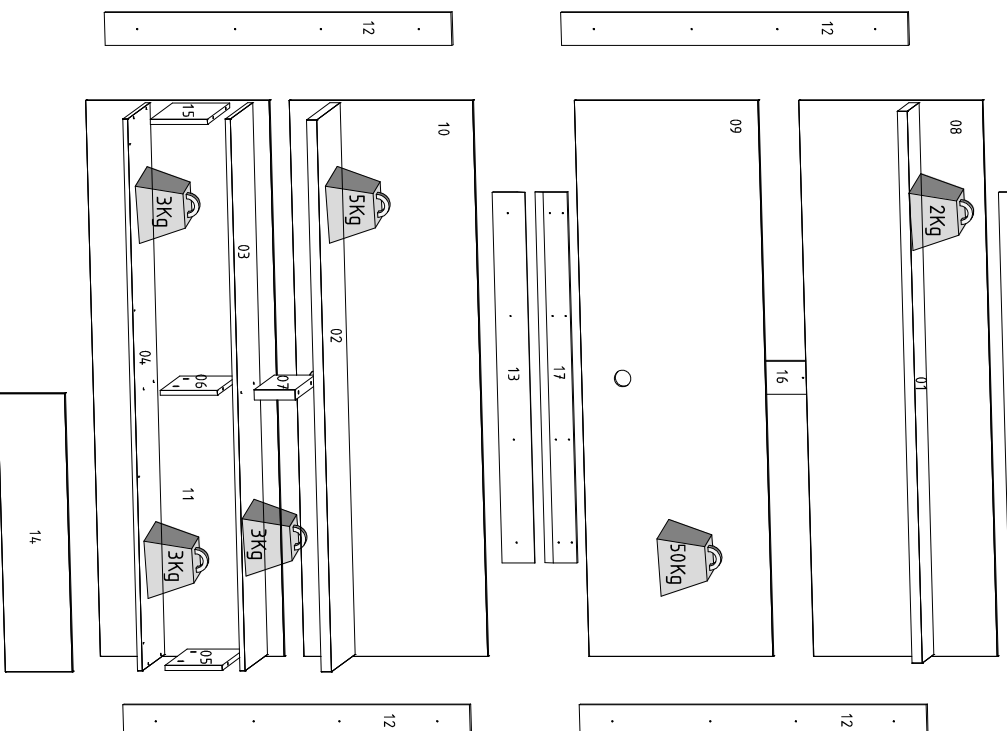
ESQUEMA DE MONTAGEM
ASSEMBLY INSTRUCTIONS
ESQUEMA DE MONTAJE

Oss. Usar caixa de embalagem para fórrar o chão na hora da montagem.
 Note: Use the packing box to cover the floor at the time of assembly.
 Nota: Utilice la caja de embalaje para cubrir el suelo en el momento del montaje.

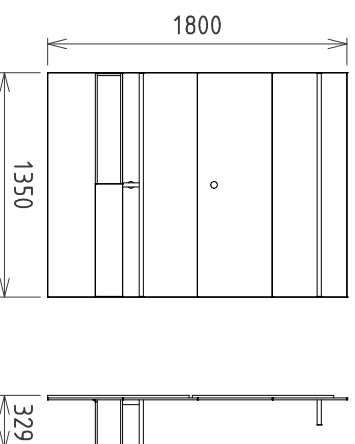
 COLIBRI - IND. COM. DE MÓVEIS LTDA.
 Rua Rouxinol, 5530 - Fone/Fax: (43) 3275 - 8600
 Pq. Industrial XI - CEP 86.706-410 - Araucarias - PR
 E-mail: sac@colibrinovéis.com.br
 Site: www.colibrinovéis.com.br


Cód.	Referência	Características		Qt.	Medidas	M.P.	Piece	Pieça
		Material	Acabamento					
01	1615A0.001	12	Prateleira sup	1	1340x150x25	MDP	Top Shelf	Estanteira maior
02	1615A0.002	12	Tampo TV	1	1340x300x25	MDP	TV cover	Cubierta TV
03	1615A0.003	12	Tampo intermediário	1	1340x285x12	MDP	Intermediate cover	Tablero Intermedio
04	1615A0.004	12	Base	1	1340x285x12	MDP	Base	Base
05	1615A0.005	12	Lateral dir.	1	283x140x12	MDP	Right side	Lateral derecho
06	1615A0.006	12	Lateral inf.	1	250x140x12	MDP	Lower division	Division por debajo
07	1615A0.007	12	Divisão superior	1	255x100x25	MDP	Upper division	Division mayor
08	1615A0.008	500	Panel sup	1	1350x450x12	MDP	Panel higher	Panel mayor
09	1615A0.009	500	Panel intern sup	1	1350x450x12	MDP	Upper middle panel	Panel intermedio mayor
10	1615A0.010	500	Panel intern inf	1	1350x450x12	MDP	Bottom middle panel	Panel intermedio por debajo
11	1615A0.011	500	Panel inferior	1	1350x450x12	MDP	Bottom panel	Panel inferior por debajo
12	1615A0.012	99	Engrosso lateral	4	850x80x15	MDP	Thick side	Acolamiento lateral
13	1615A0.013	99	Engrosso charfrado	2	900x80x15	MDP	Thickened bevel	Engrosso biselado
14	1615A0.014	12	Porta correr	1	675x144x12	MDP	Sliding door	Ejecucion puerta
15	1615A0.015	12	Lateral esq	1	283x140x12	MDP	Left side	Lado izquierdo
16	1615A0.016	99	Engrosso central	1	440x80x15	MDP	Central thick	Engrosso centro
17	1615A0.017	99	Engrosso charfrado painel	2	900x80x15	MDP	Thickened bevel panel	Engrosso biselado panel

Para pedidos de Assistência Técnica, agrupar a Referência da Peça com o nº da Cor. Ex: 1615A0.011 (2) (PRATELIRA SUP na cor BRANCA)



Letra	Descrição	Quantidade	Medida	Material	Medida	Material	Medida
A	Parafuso 3,5 x 12 / Serrado 3,5 x 12 / Tornillo 3,5 x 12 - 62			colajalife			
B	Parafuso 4,0 x 30 / Serrado 4,0 x 30 / Tornillo 4,0 x 30 - 08						
C	Parafuso 5,0 x 50mm / Screw 5.0 x 50mm / Tornillo 5.0 x 50mm - 07						
D	Parafuso 4,0 x 25 Serrado 4,0 x 25 / Tornillo 4,0 x 25 - 35						
E	Colar / Glue / Espumante - 02						
F	Tapa / Lamber / Pino Lid / Daurunpin Tapa/Tambor/pino - 10/02/02						
G	Canhoneiras 4 furos Agile 4 holes Anillo 4 agujeros - 08						
H	Contra tecnico Against closure Contra al viento - 02						
I	Bucha fixação 08 / Fixing bushing / Buje de fijacion - 08						
J	Passa fio 40mm Pass wire 40mm Passar cable 40mm - 02						
K	Chapa reata 2 furos Straight plate 2 holes Placa reata 2 agujeros - 03						
L	Kit porta de correr KIT Sliding door KIT puerta corredera - 01						
M	Cavilha 6 x 30 / Dowel Pin 6 x 30 / Clavija 6 x 30 - 06						
N	Passa fio 40mm Pass wire 40mm Passar cable 40mm - 02						
O	Chapa reata 2 furos Straight plate 2 holes Placa reata 2 agujeros - 03						
P	Perfil Side Perfil - 02						
Q	Parafuso 5,0 x 70mm / Screw 5.0 x 70mm / Tornillo 5.0 x 70mm - 08						



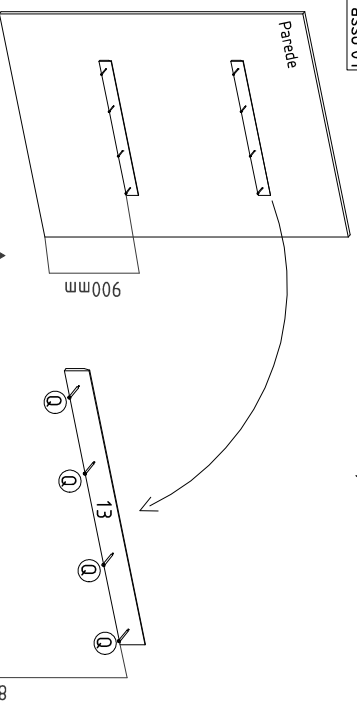
Produto montado - Comp: 1350mm / prof: 329mm / alt: 1800mm

ETAPAS DA MONTAGEM / STAGES OF THE ASSEMBLY / ETAPAS DE LA ASAMBLEA

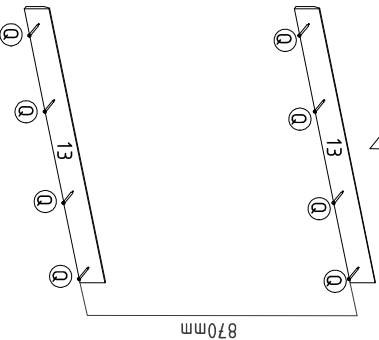
Para uma montagem perfeita do produto, siga a sequência:

For a perfect assembly of the product, it follows the sequence / Para un montaje perfecto del producto, sigue el secuencia

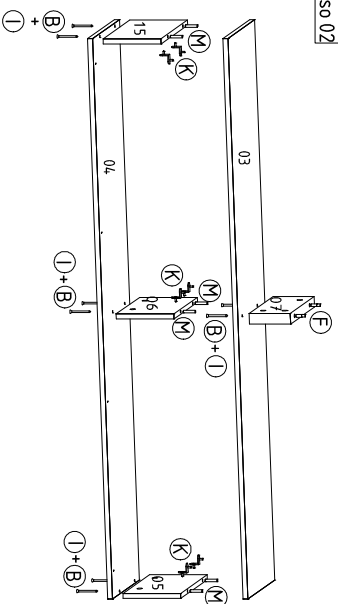
Passo 01 COLOCAR BUCHA DE FIXAÇÃO "J" NA PAREDE



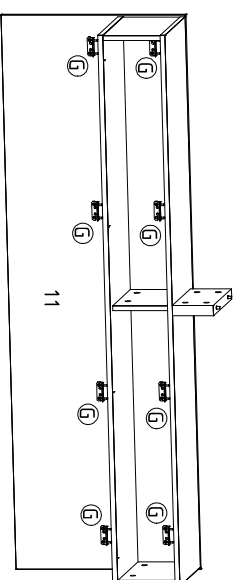
SUGESTÃO DE ALTURA DO PISO A PARTE INFERIOR DO ENGRASSO 13



Passo 02

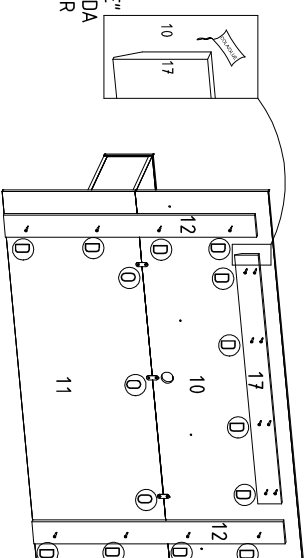


Passo 03



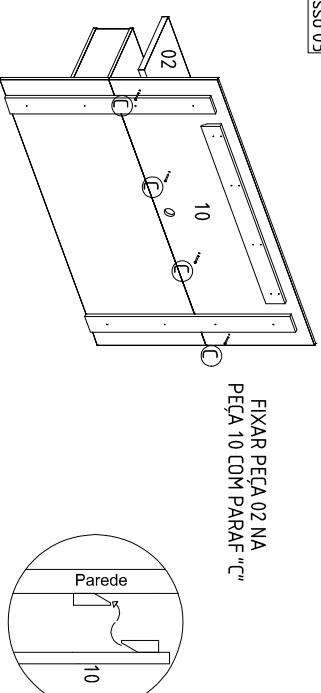
Passo 04

PASSAR COLA "E" NO LADO MENOR DA PEÇA N°17 E COLAR NA PEÇA N°10

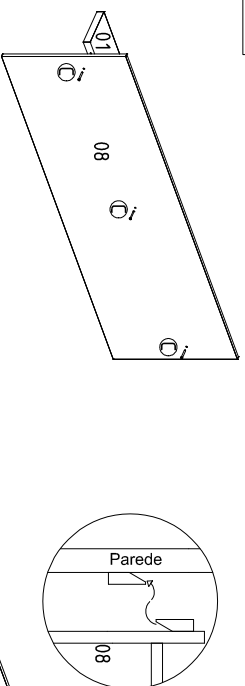


Passo 05

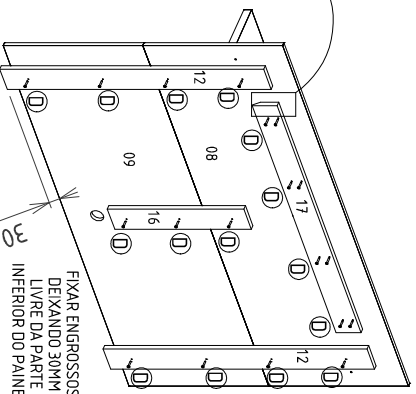
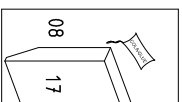
FIXAR PEÇA 02 NA PEÇA 10 COM PARAF "C"



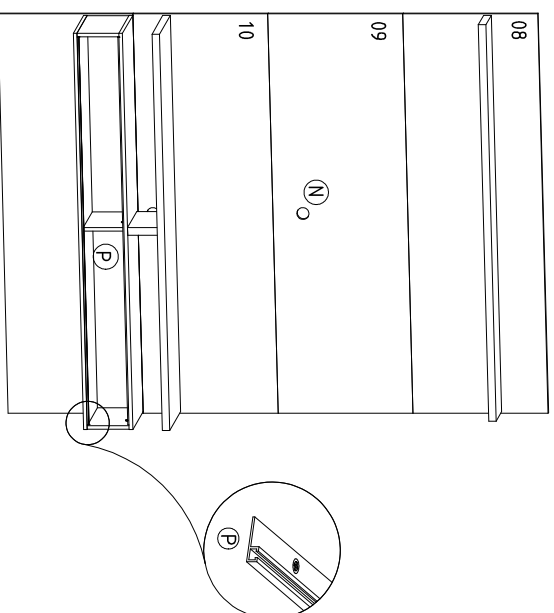
Passo 06



PASSAR COLA "E" NO LADO MENOR DA PEÇA N°17 E COLAR NA PEÇA N°08



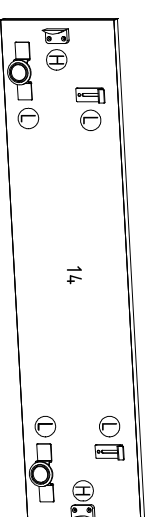
Passo 07



Fixação Porta

Legenda:
 Guia
 Roldana

- 1° Fixar a Roldana e a Guia seguindo a pré-furação. Obs: Não apertar totalmente o parafuso da Guia.
- 2° Encaixar a porta nos trilhos.
- 3° Ajustar a Guia e apertar o parafuso.



Vista interna