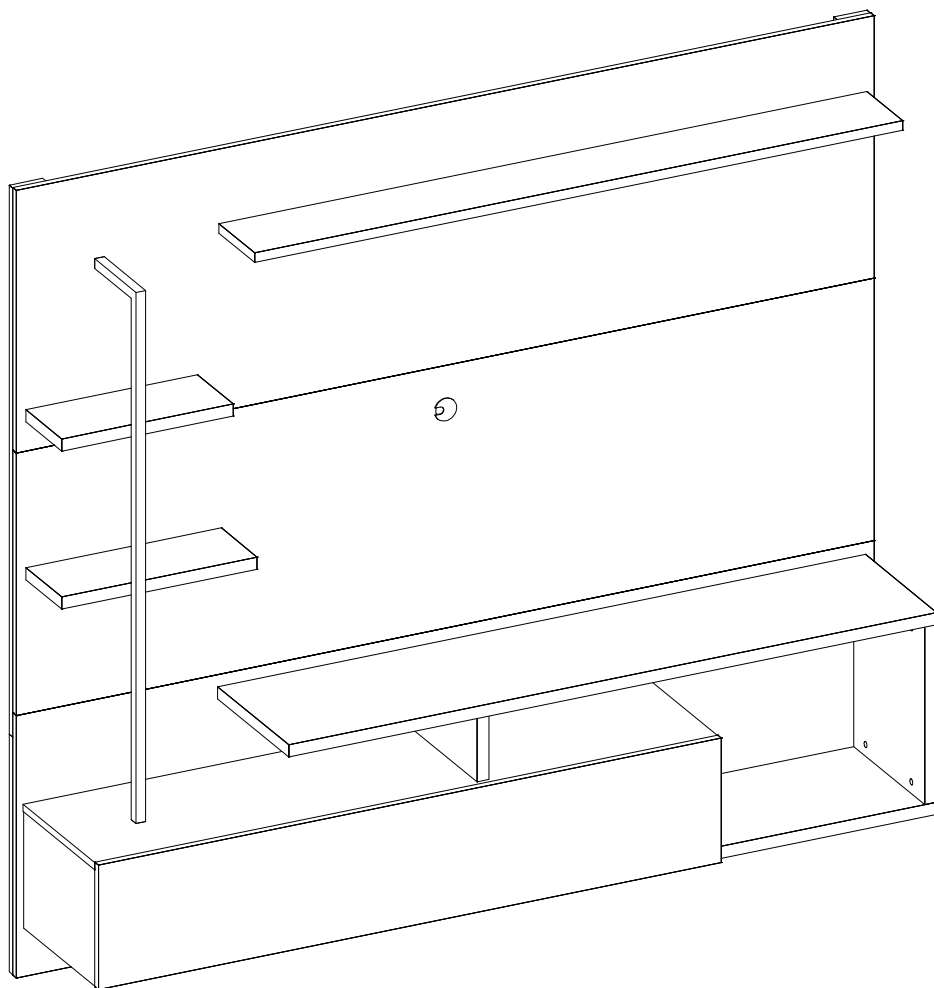


Manual de montagem
Assembly instructions
Instrucciones de montaje



Home Suspenso Maragogi
1.627





Segurança:

Manter os acessórios e os plásticos da embalagem fora do alcance de crianças e animais.
A montagem incorreta pode provocar a queda do móvel, causando e lesões e danos.

Montagem:

Cobrir o local de montagem com a embalagem do próprio produto.
Separar os acessórios e peças antes da montagem.
Seguir o manual de montagem passo a passo para garantir o correto resultado final.
Ferramentas para montagem não inclusas.

Limpeza:

Não molhar o móvel e não expor em lugar úmido.
Não expor o móvel próximo de fontes de calor.
Limpar apenas com pano limpo e levemente úmido.



Safety:

Keep accessories and plastics out of the reach of children and animals.
Incorrect assembly can cause the furniture fall causing injury and damage.

Mounting:

Cover the assembly space with the proper product packaging
Separates accessories and mounting parts.
Follow the assembly manual step by step to ensure the correct final result.
Assembly tools not included.

Cleaning:

Do not wet the furniture and do not expose it in a humid place.
Do not expose the furniture to sources of heat.
Wipe only with a clean, slightly damp cloth.



Seguridad:

Mantenga los accesorios y los plásticos de embalaje fuera del alcance de los niños y los animales.
Un montaje incorrecto puede provocar una caída del mueble provocando lesiones y daños.

Montaje:

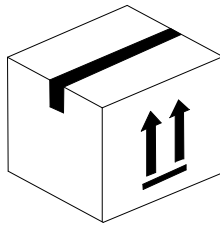
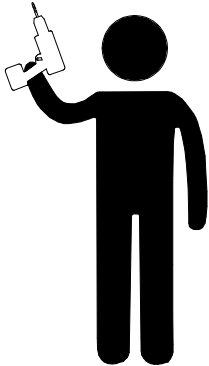
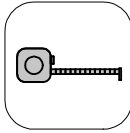
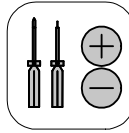
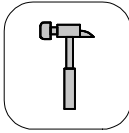
Cubra el lugar de montaje con el propio embalaje del producto.
Separa accesorios y piezas de montaje.
Siga el manual de montaje paso a paso para asegurar el resultado final correcto.
Herramientas de montaje no incluidas

Limpieza:

No moje los muebles y no los exponga en un lugar húmedo.
No exponga los muebles a fuentes de calor.
Limpiar solo con un paño limpio y ligeramente humedecido.

COLIBRI - IND. COM. DE MÓVEIS LTDA.
Rua Rouxinol, 5530 - Fone/Fax (43) 3275 - 8600
Pq. Industrial XI - CEP 86.706-418 - Arapongas -PR
E-mail: sac@colibrimoveis.com.br
Site: www.colibrimoveis.com.br







776

A
12x



780

B
45x



781

C
16x



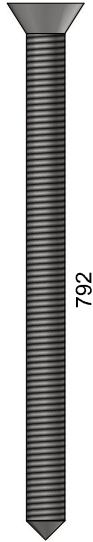
782

D
02x



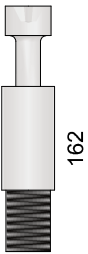
812

E
08x



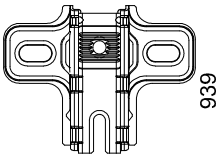
792

F
13x



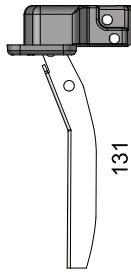
162

G
20x



939

H
03x



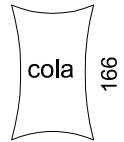
131

I
03x



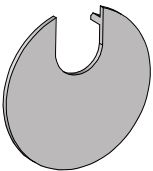
949

J
30x

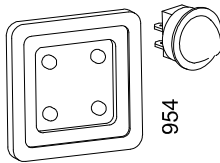


166

K
02x

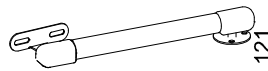


L
02x



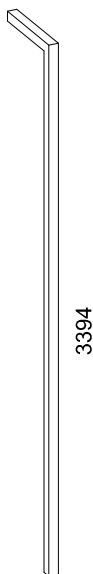
954

M
01x

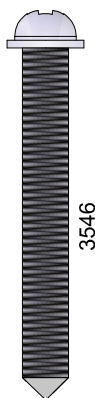


121

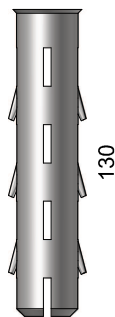
N
01x



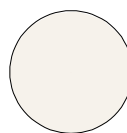
O
01x



P
02x



Q
13x



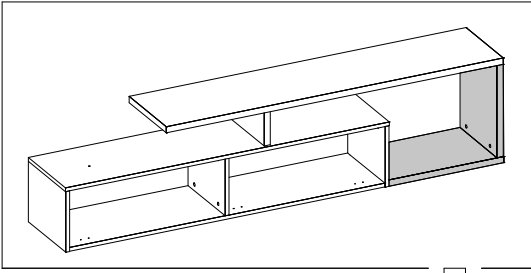
R
16x



S
20x

183

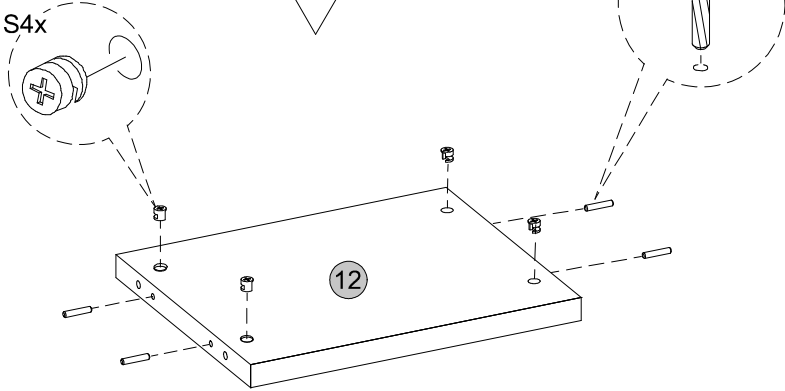
1.627.A0				
Cód.	Peças	Piece	Pieza	Qty.
01	Prateleira superior	Top shelf	Estante mayor	1
02	Prateleira menor esq	Smaller shelf left	Estante inferior izquierda	1
03	Prateleira maior esq	Largest shelf left	Estante más grande esq	1
04	Tampo	Cover	Cubierta	1
05	Prateleira inferior	Bottom shelf	Estante por debajo	1
06	Base maior	Larger base	Base mayor	1
07	Base menor	Minor base	Base inferior	1
08	Divisão menor	Minor divison	División menor	1
09	Lateral esquerda	Left side	Lateral izquierdo	1
10	Divisão esquerda	Left división	División izquierda	1
11	Divisão direita	Right division	División derecha	1
12	Lateral direita	Right side	Lateral derecho	1
13	Painel superior	Top panel	Panel mayor	1
14	Painel central	Central painel	Panel central	1
15	Painel inferior	Bottom panel	Panel por debajo	1
16	Porta	Door	Puerta	1
17	Travessa superior lat	Side upper crosspiece	Travesaño superior lateral	2
18	Travessa inferior lat	Bottom side crosspiece	Travesaño inferior lateral	2
19	Travessa central	Central beam	Travesaño central	1
20	Travessa fixação sup	Travessa fixation sup	Travesaño fijación superior	1
21	Travessa fixação inf	Travessa fixation inf	Travesaño fijación inferior	1
22	Travessa fixação sup men	Travessa fixaiton sup men	Travesaño fijación sup men	2
23	Travessa fixação inf men	Travessa fixation inf men	Travesaño fijación inf men	2



01

S4x

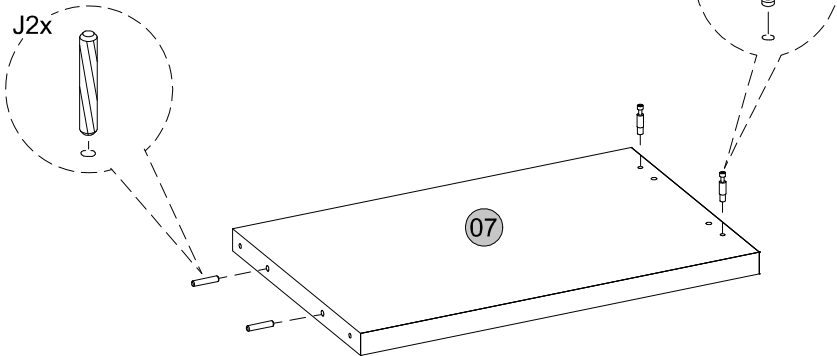
J4x

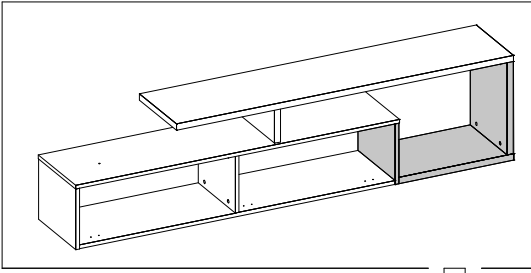


02

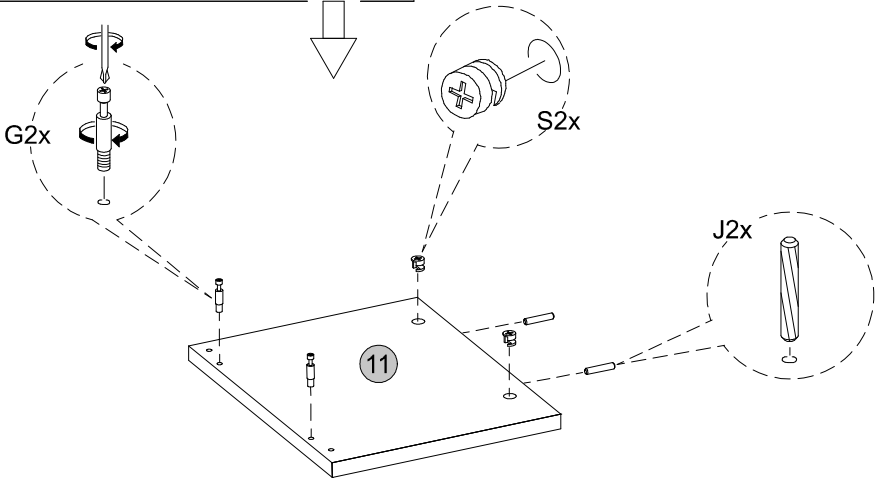
J2x

G2x

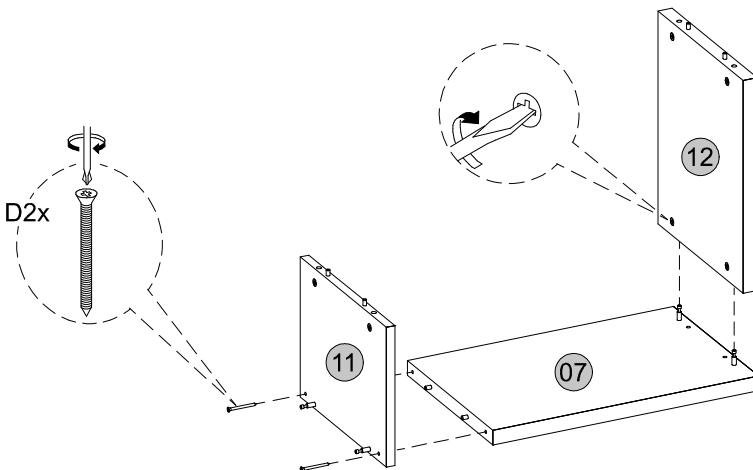


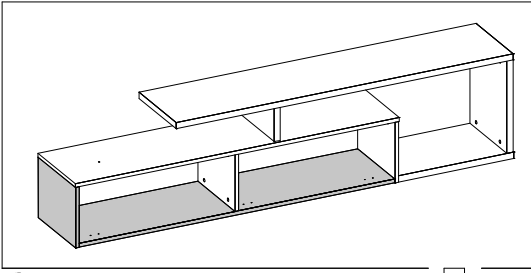


03

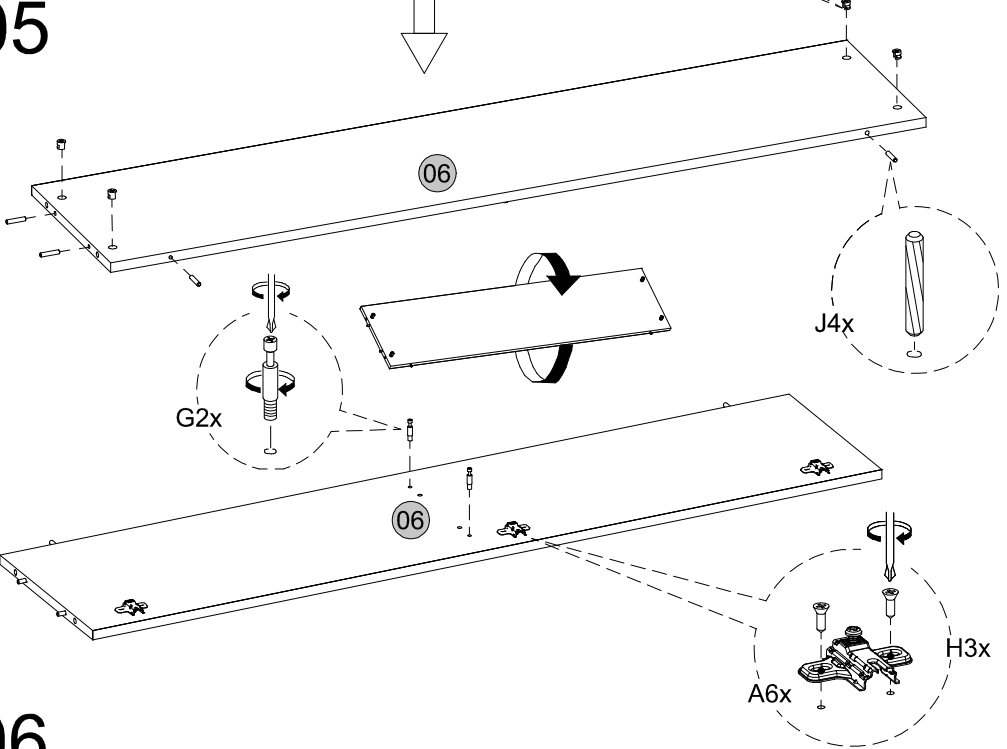
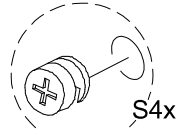


04

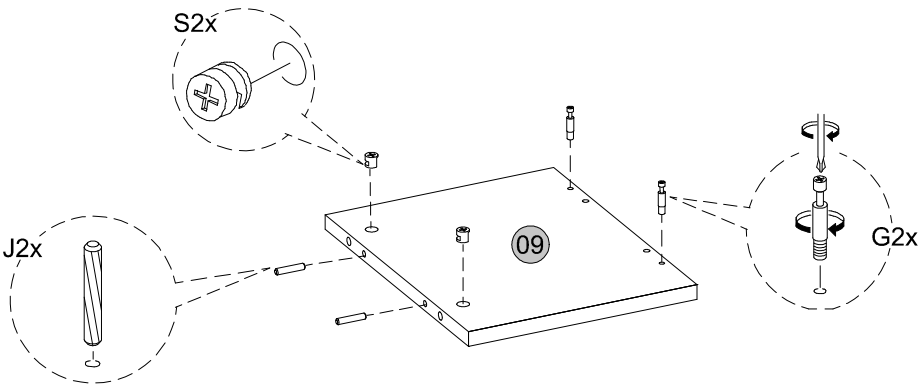


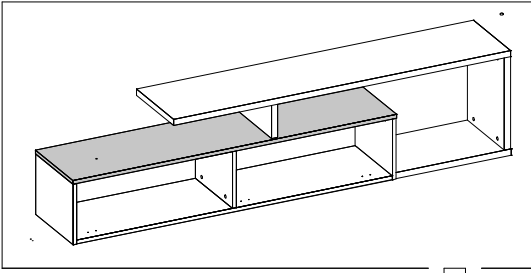


05

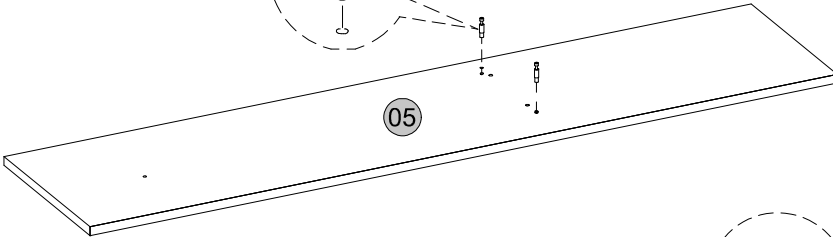
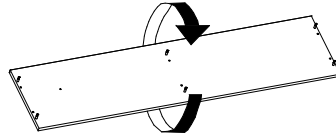
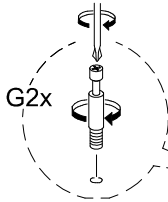
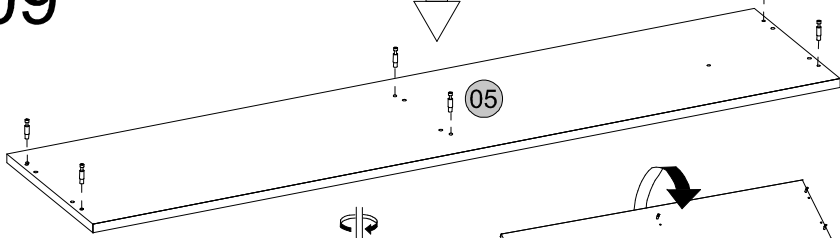
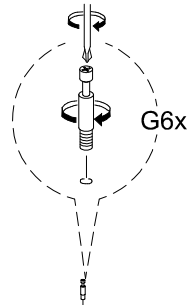


06

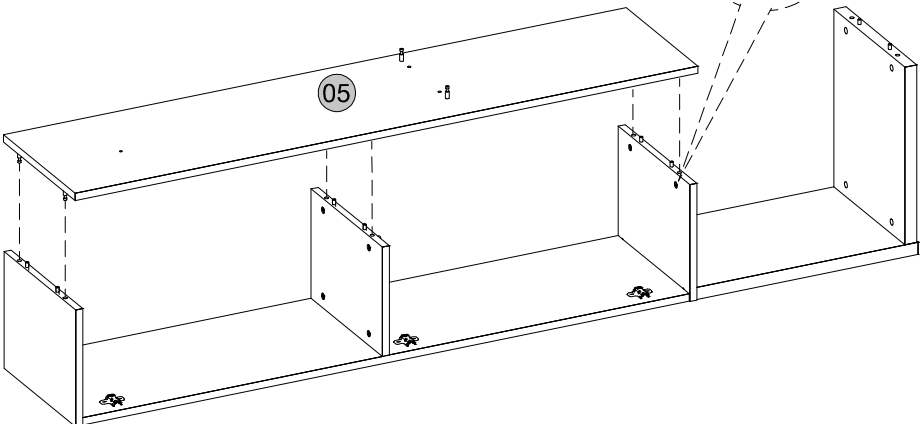
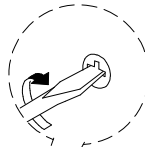


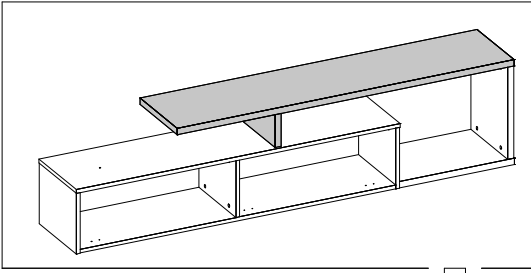


09

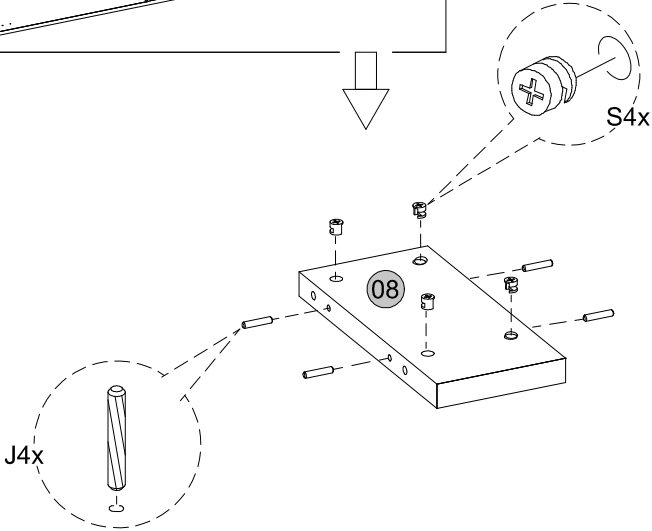


10

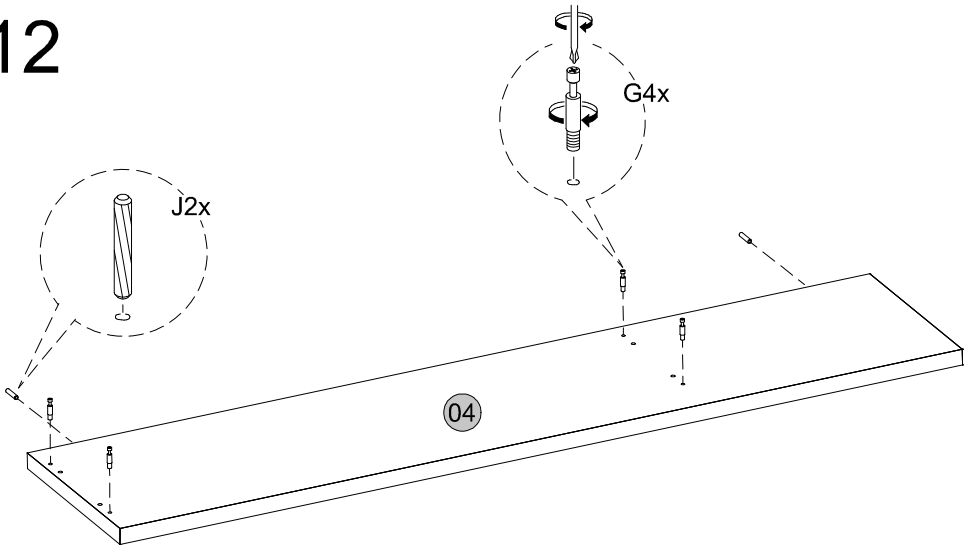


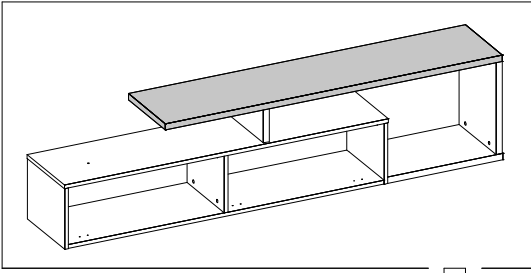


11

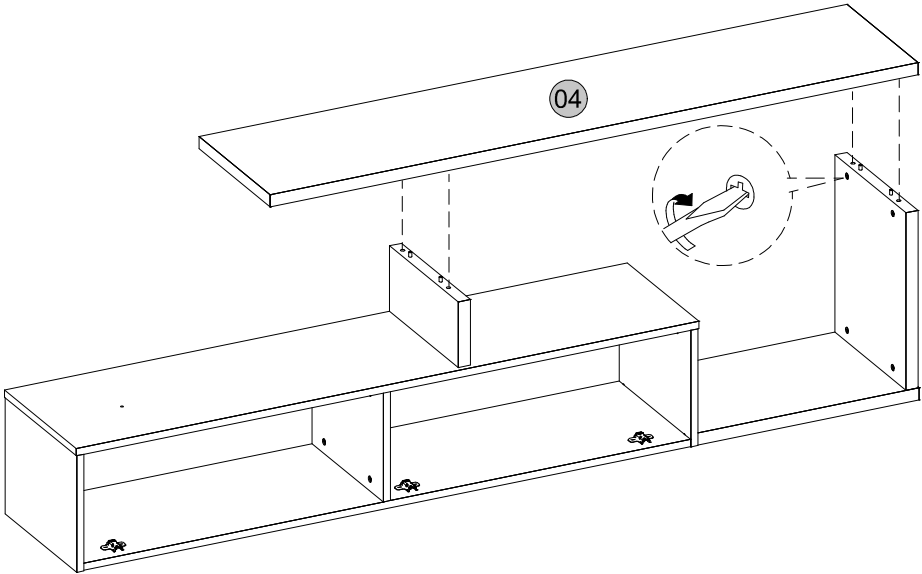


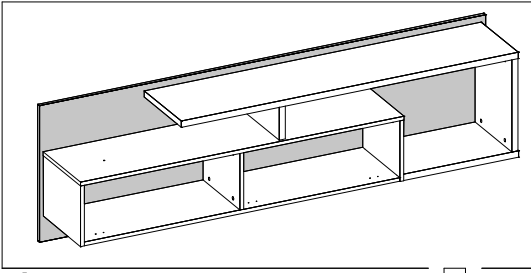
12



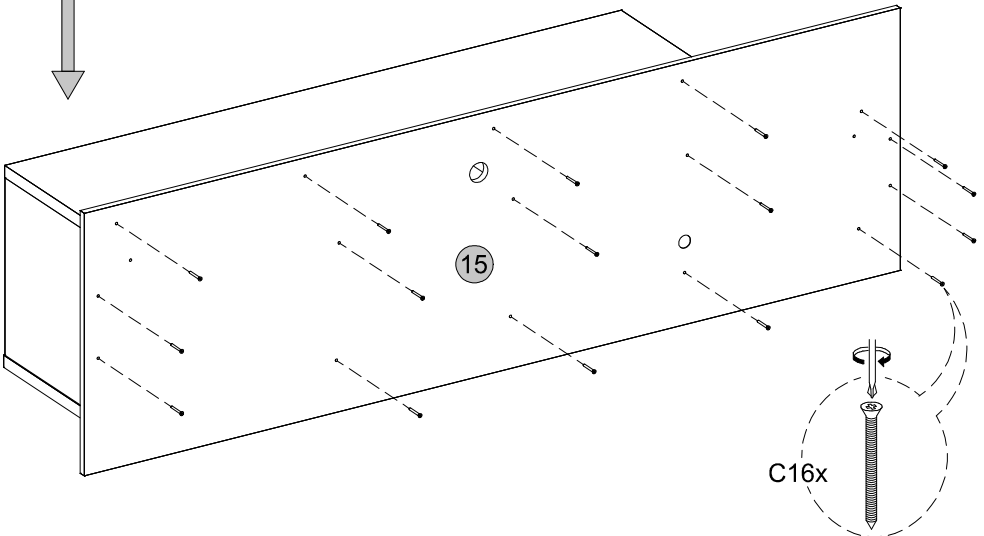
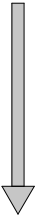
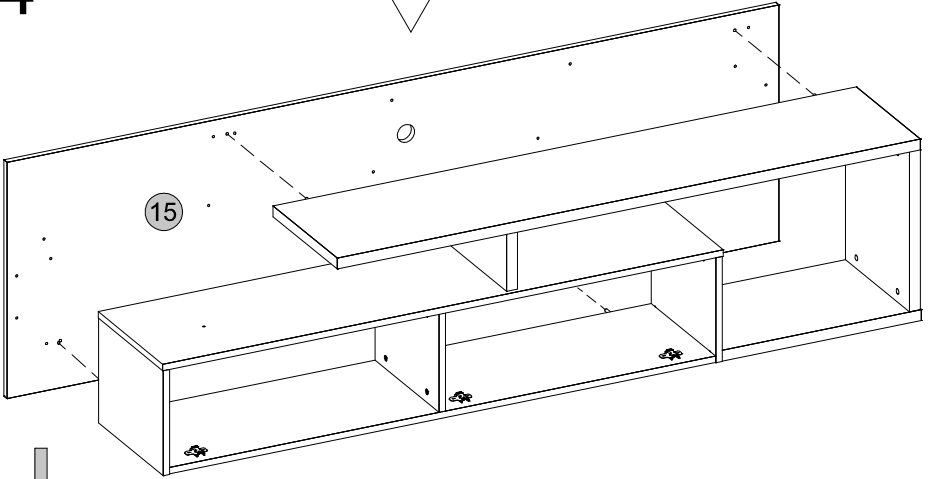


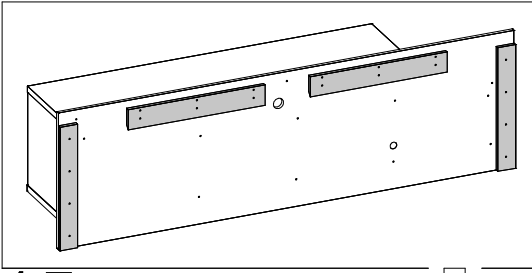
13



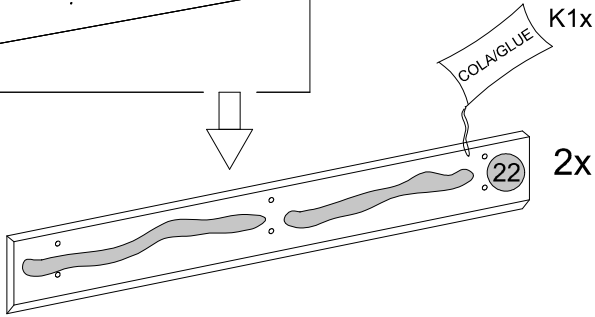


14

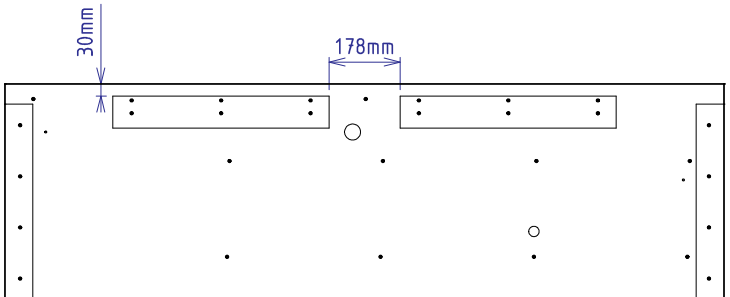
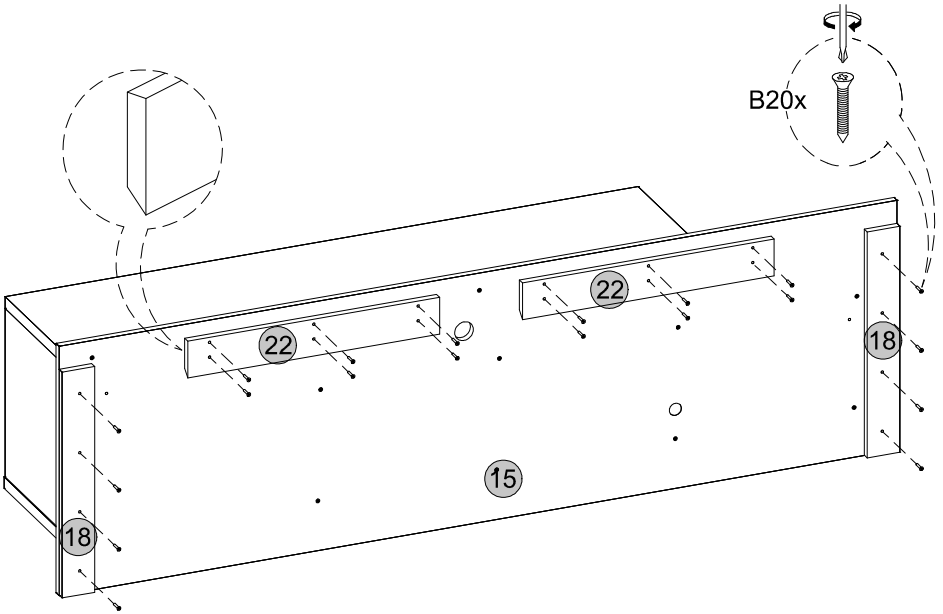


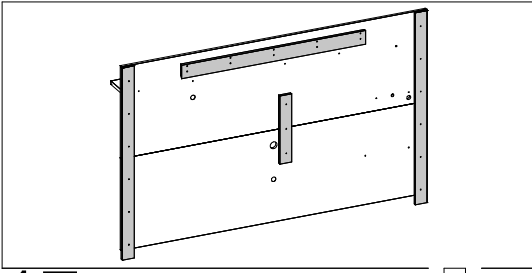


15

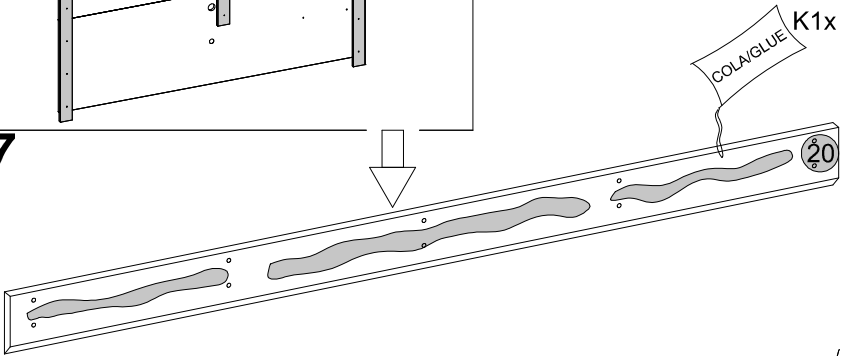


16

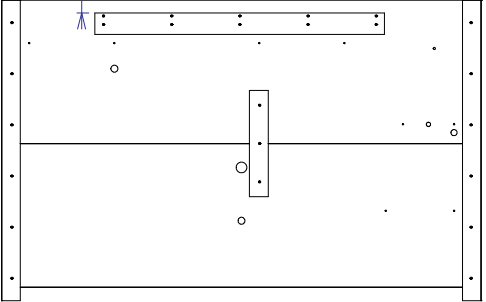
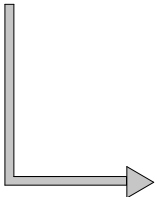
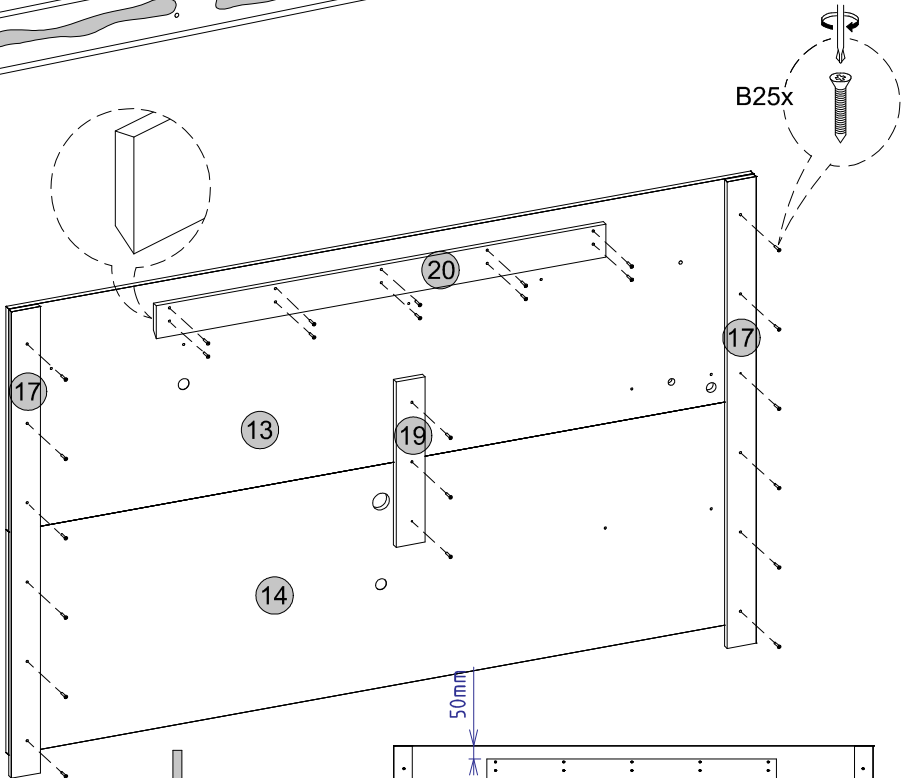


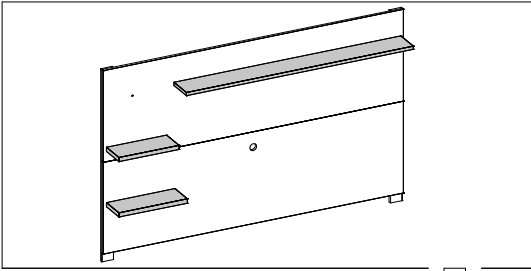


17

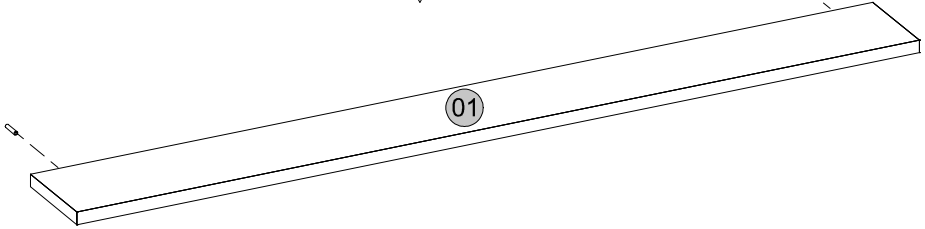
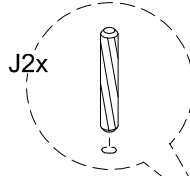


18

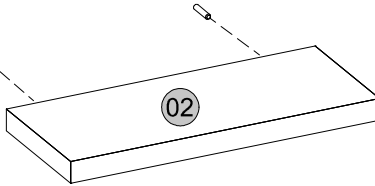
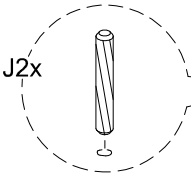




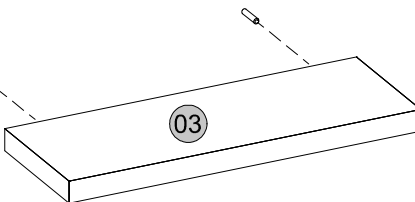
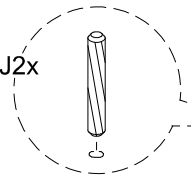
19

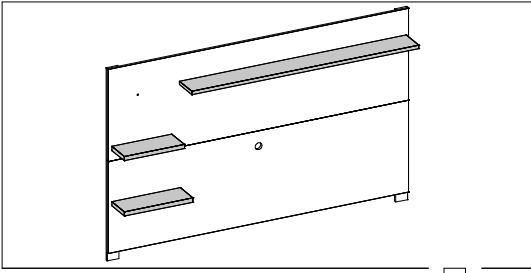


20

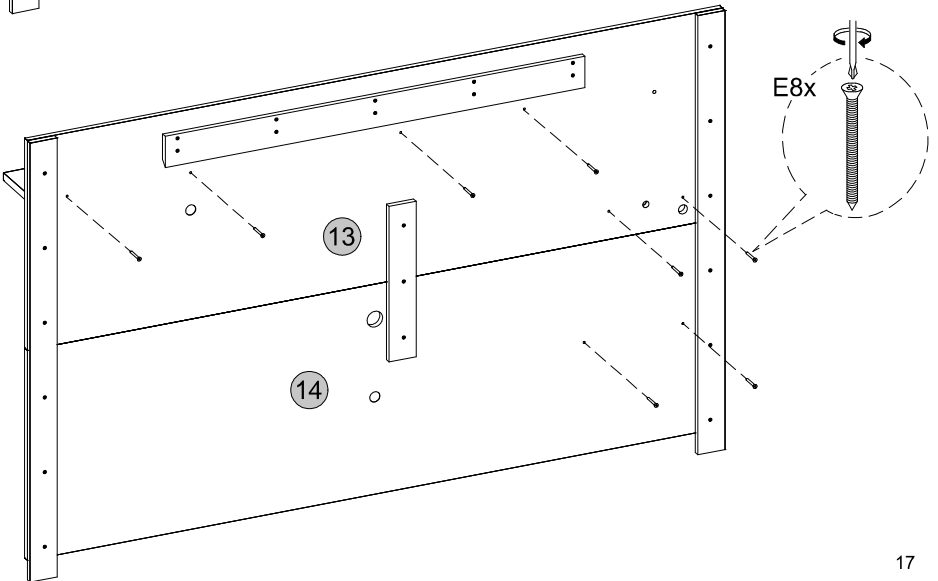
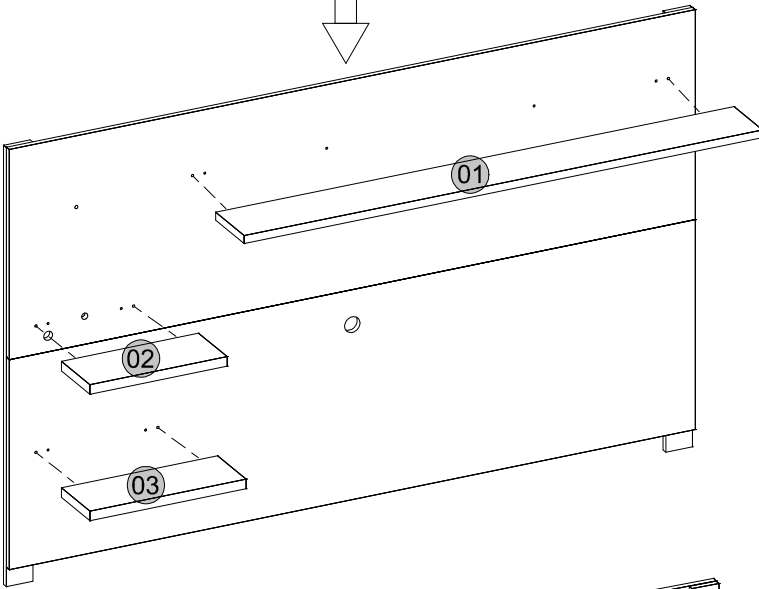


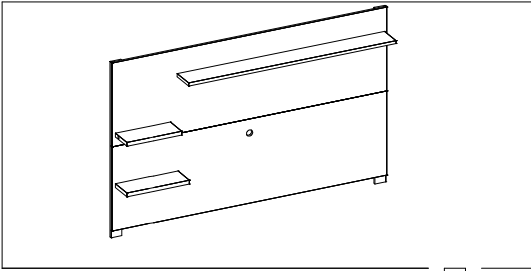
21



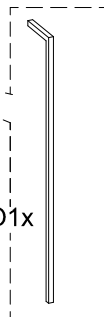
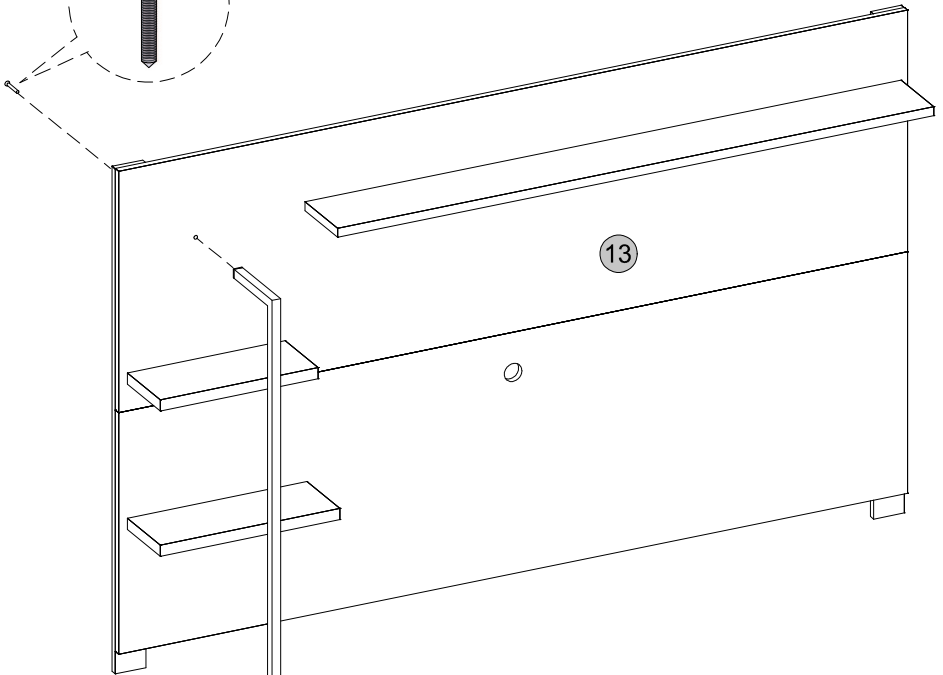
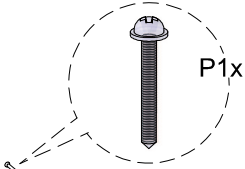


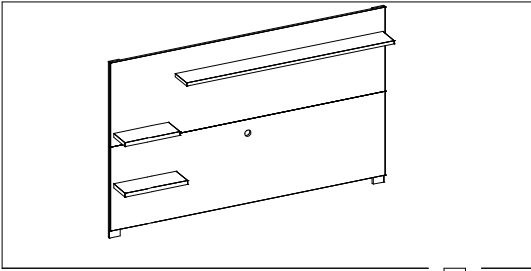
22



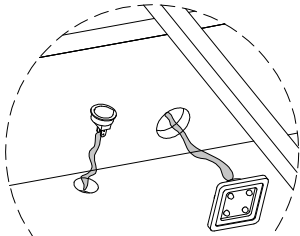


23

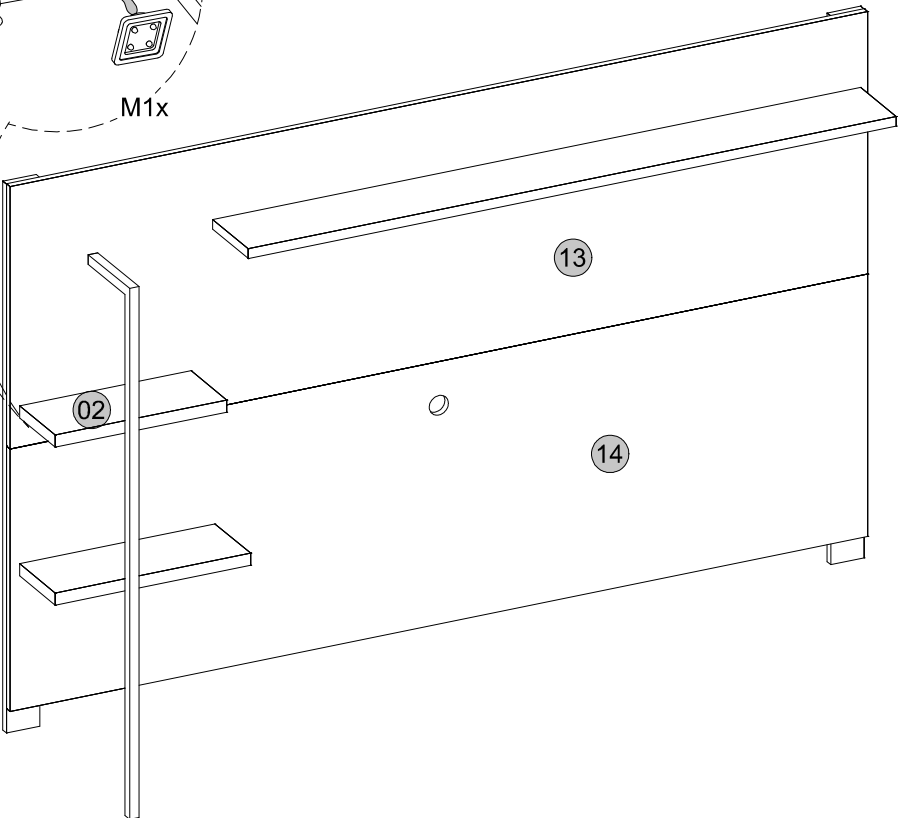




24

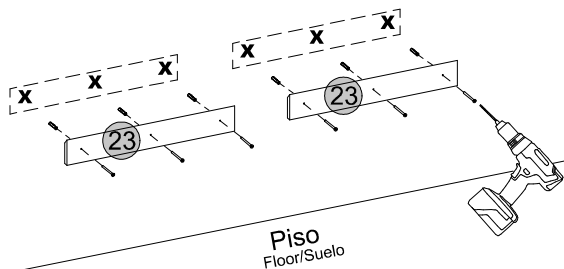
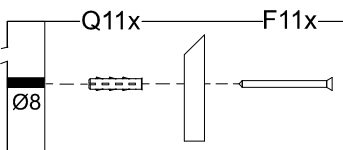
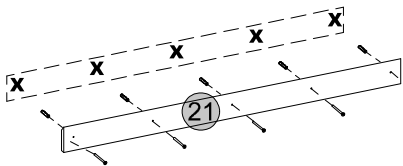


M1x

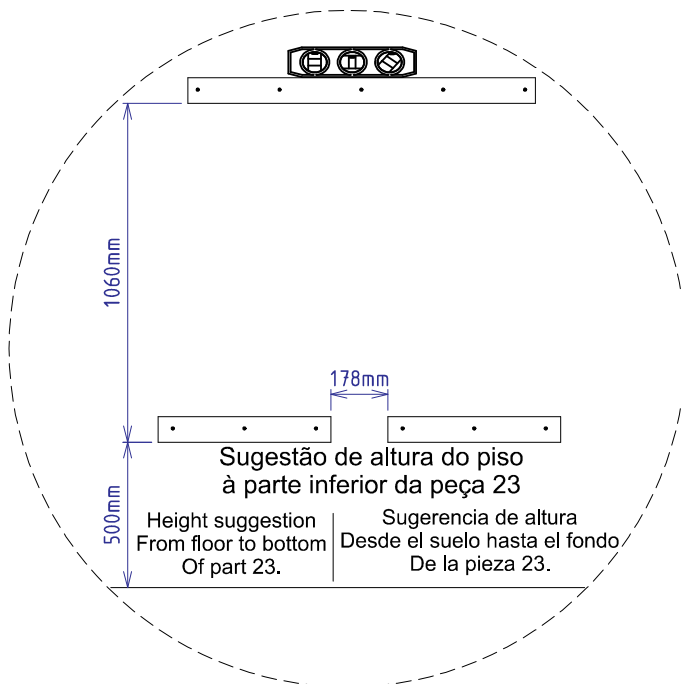


25

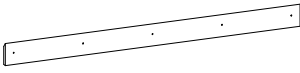
Parede
Wall/Pared



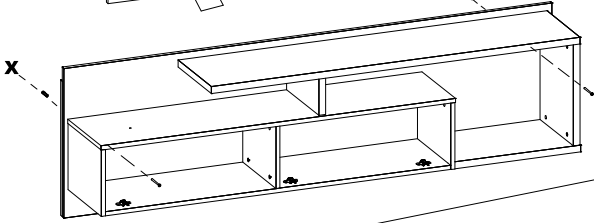
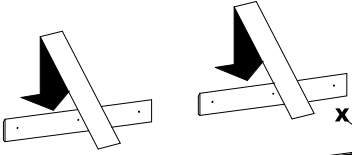
Piso
Floor/Suelo



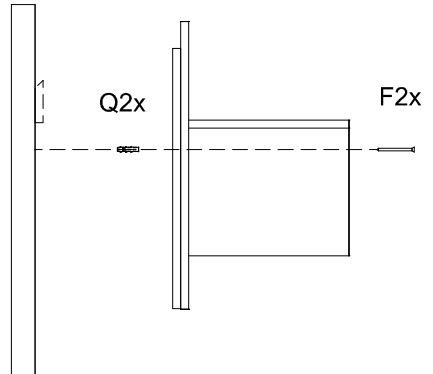
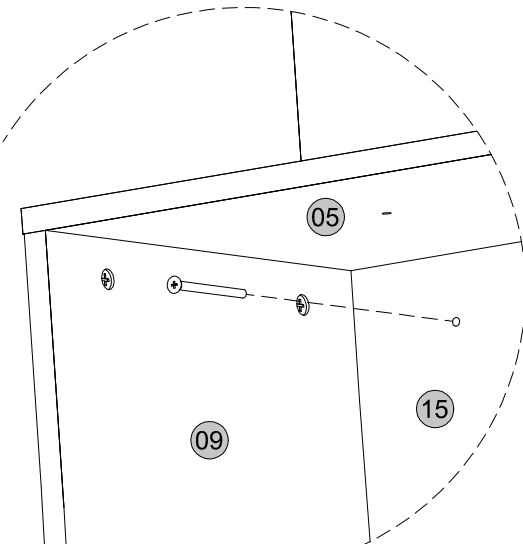
26

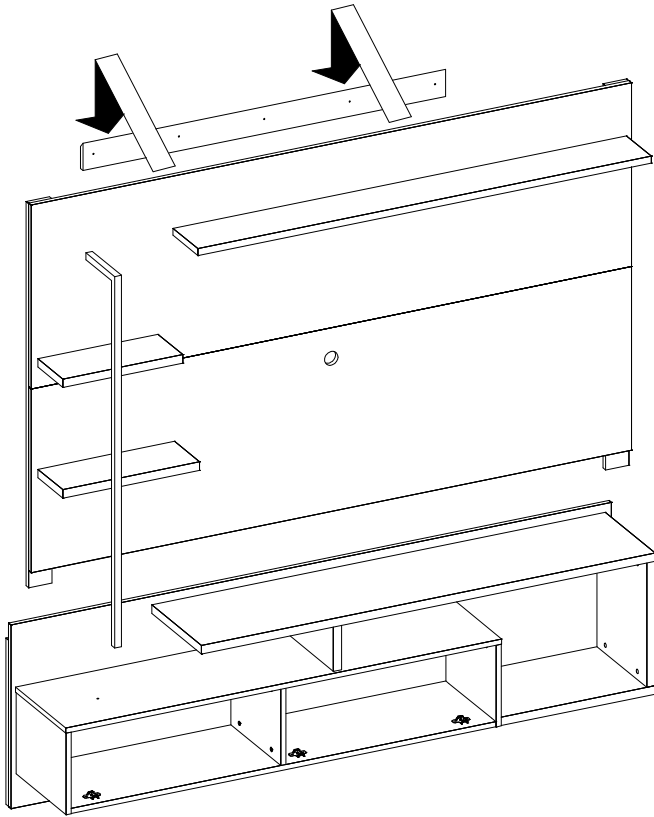


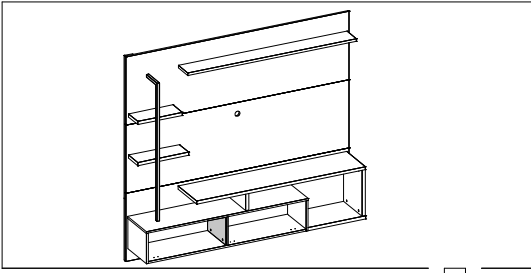
Parede
Wall/Pared



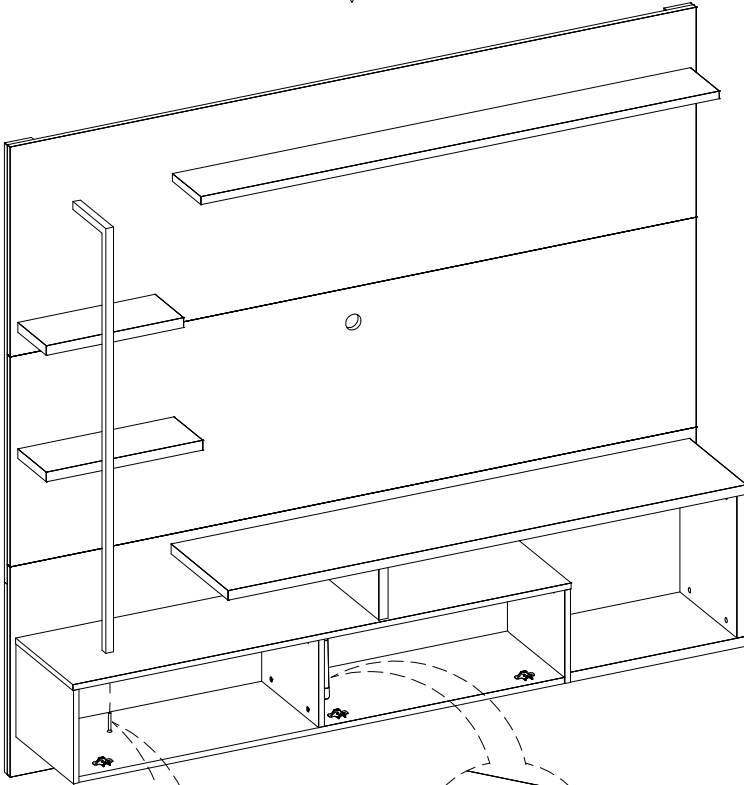
Piso
Floor/Suelo



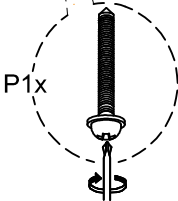




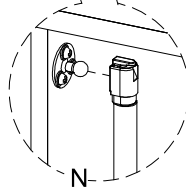
28

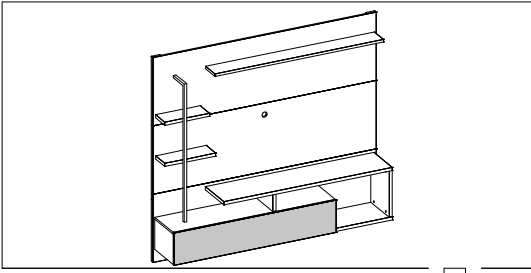


P1x

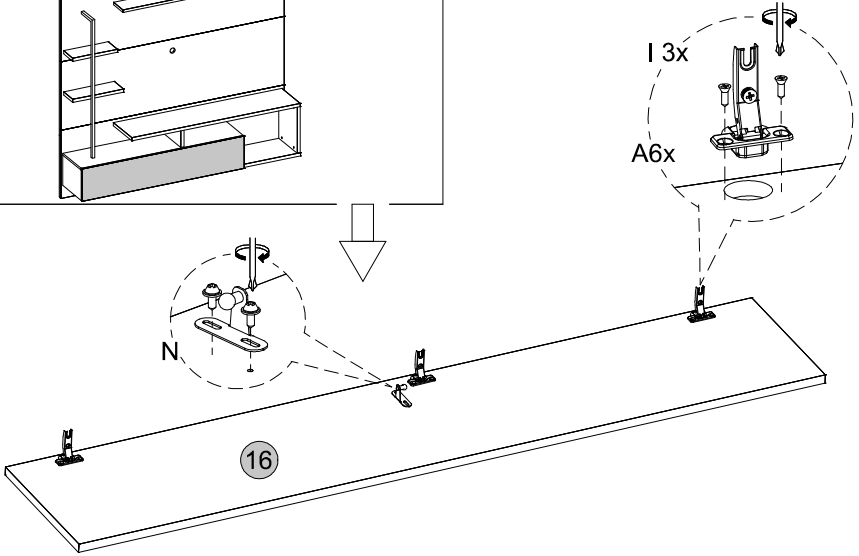


N

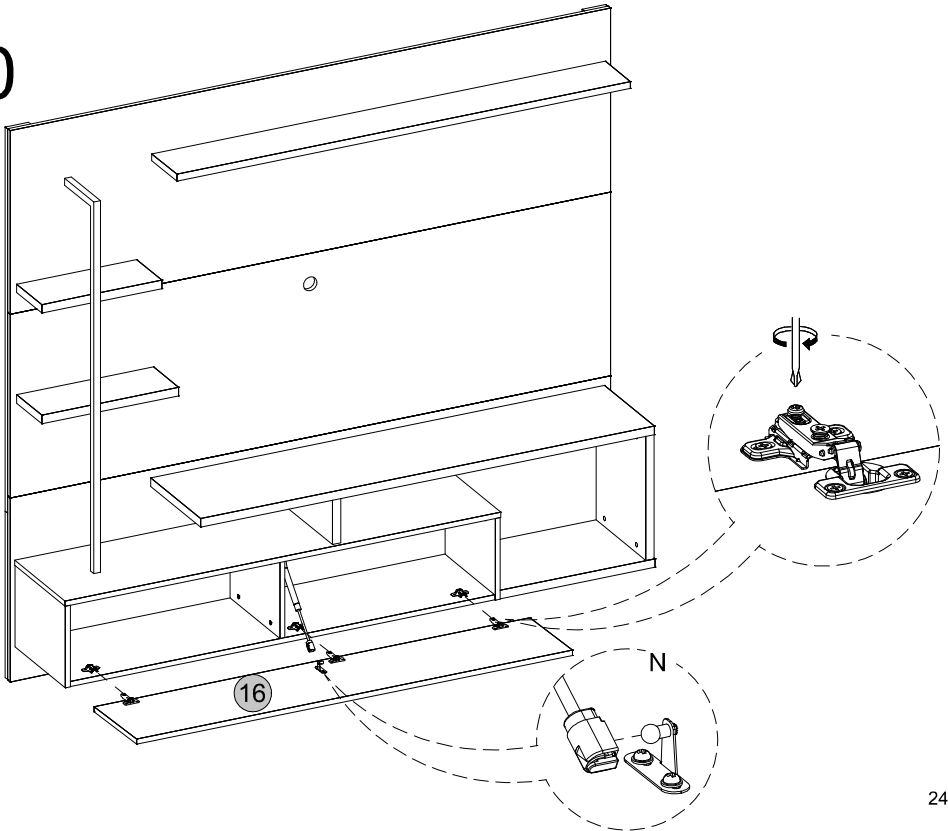


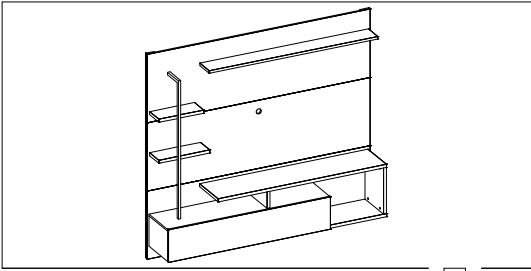


29

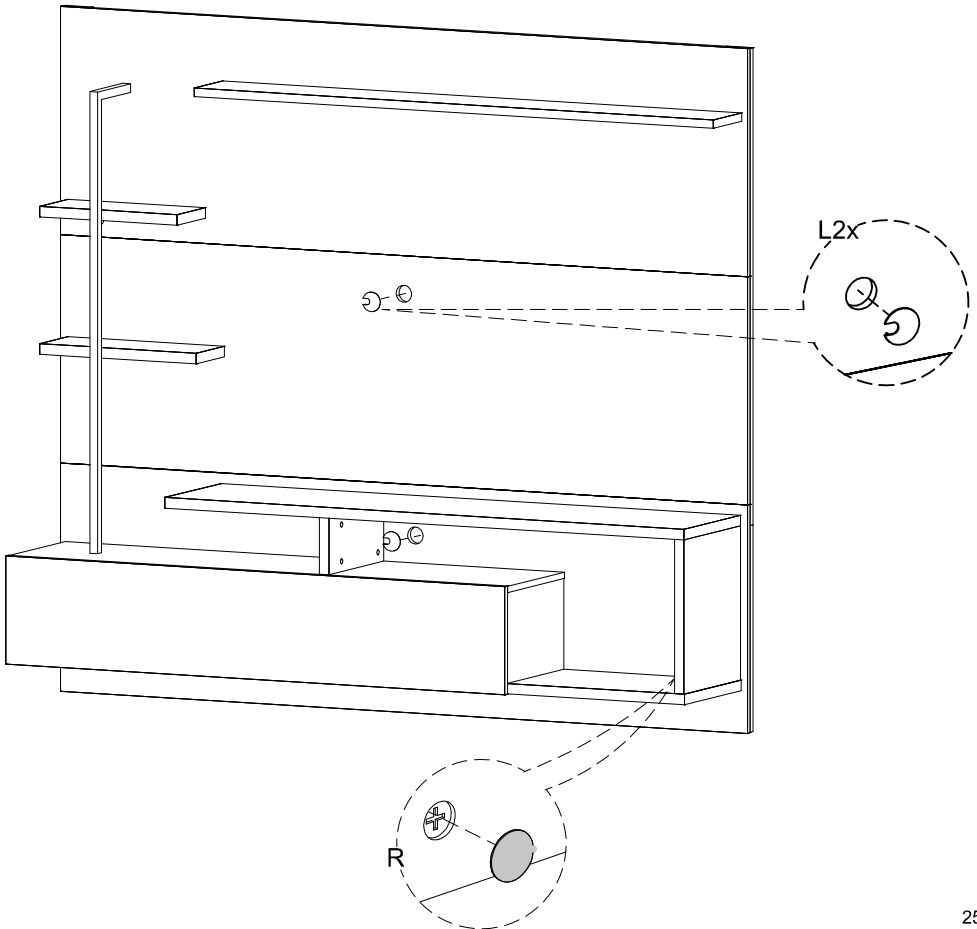


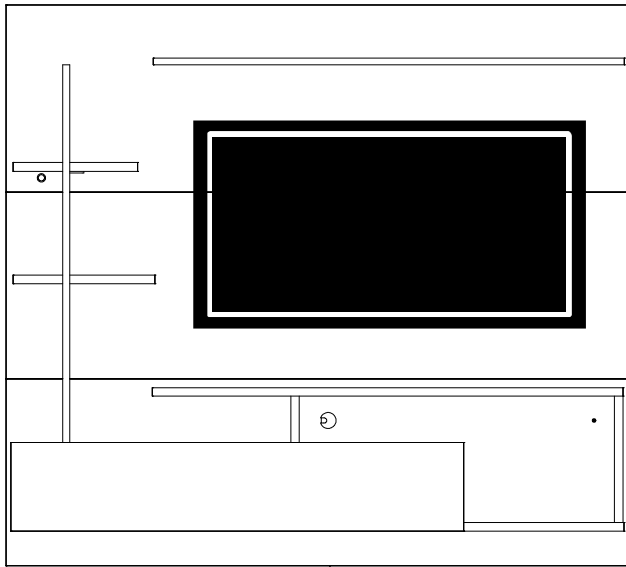
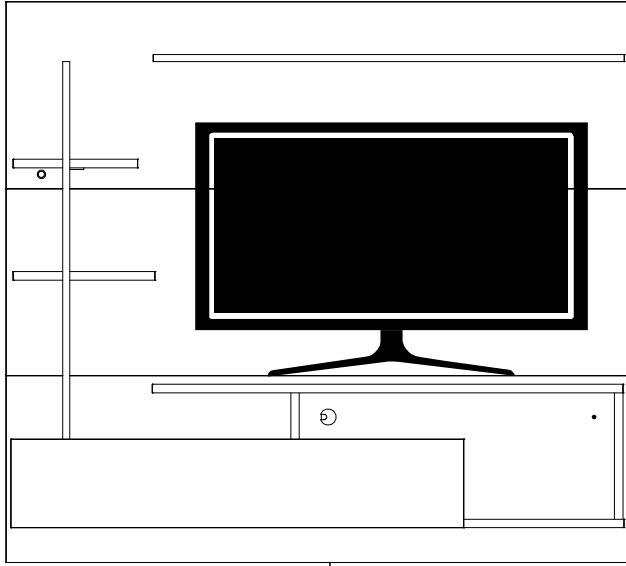
30





31





Medidas finais / Final measures / Medidas finales

Comprimento / Length / Largo : 1800mm

Altura / Height / Alto : 1620mm

Profundidade / Depth / Profundidad : 346mm

