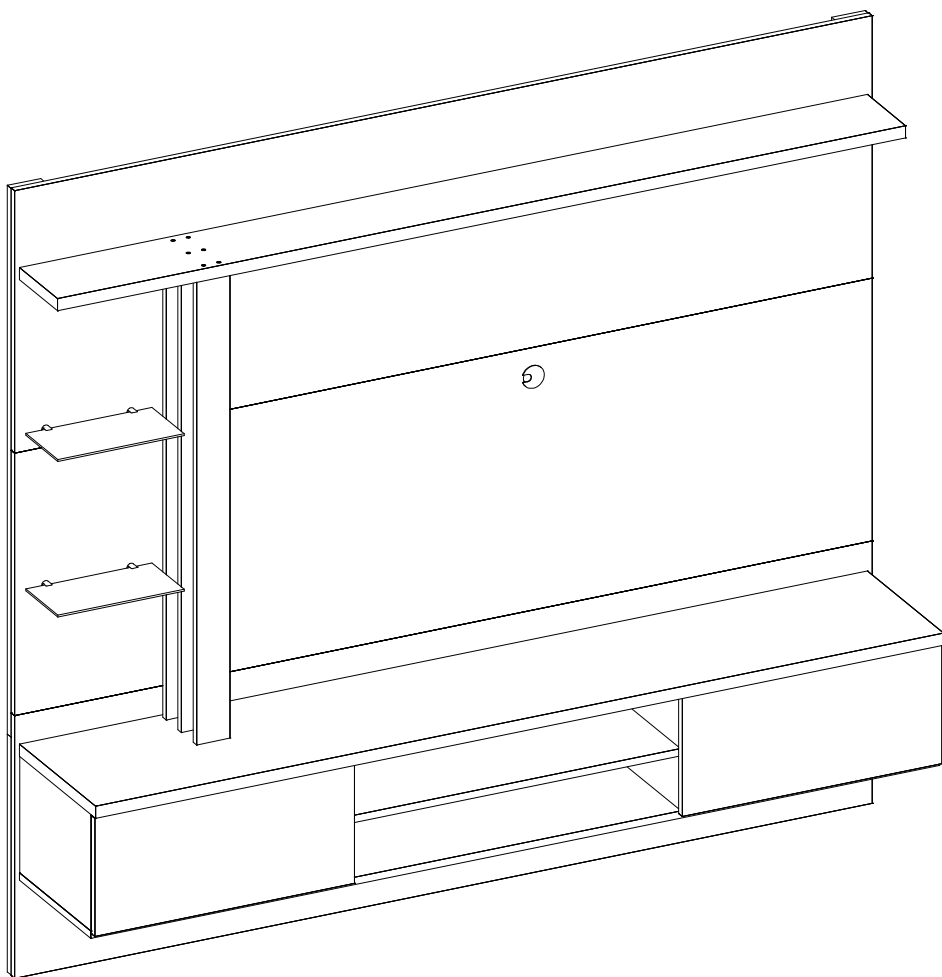


Manual de montagem
Assembly instructions
Instrucciones de montaje



Home Suspenso Salinas
1.624





Segurança:

Manter os acessórios e os plásticos da embalagem fora do alcance de crianças e animais.
A montagem incorreta pode provocar a queda do móvel, causando e lesões e danos.

Montagem:

Cobrir o local de montagem com a embalagem do próprio produto.
Separar os acessórios e peças antes da montagem.
Seguir o manual de montagem passo a passo para garantir o correto resultado final.
Ferramentas para montagem não incluídas.

Limpeza:

Não molhar o móvel e não expor em lugar úmido.
Não expor o móvel próximo de fontes de calor.
Limpar apenas com pano limpo e levemente úmido.



Safety:

Keep accessories and plastics out of the reach of children and animals.
Incorrect assembly can cause the furniture fall causing injury and damage.

Mounting:

Cover the assembly space with the proper product packaging
Separates accessories and mounting parts.
Follow the assembly manual step by step to ensure the correct final result.
Assembly tools not included.

Cleaning:

Do not wet the furniture and do not expose it in a humid place.
Do not expose the furniture to sources of heat.
Wipe only with a clean, slightly damp cloth.



Seguridad:

Mantenga los accesorios y los plásticos de embalaje fuera del alcance de los niños y los animales.
Un montaje incorrecto puede provocar una caída del mueble provocando lesiones y daños.

Montaje:

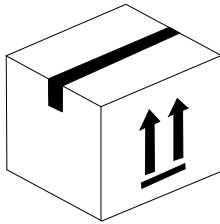
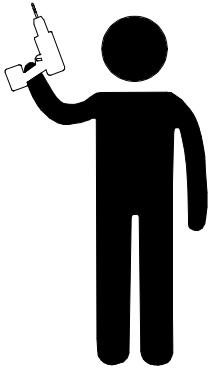
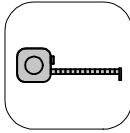
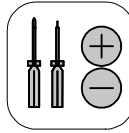
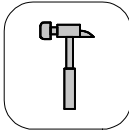
Cubra el lugar de montaje con el propio embalaje del producto.
Separa accesorios y piezas de montaje.
Siga el manual de montaje paso a paso para asegurar el resultado final correcto.
Herramientas de montaje no incluidas

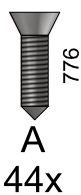
Limpieza:

No moje los muebles y no los esponga en un lugar húmedo.
No esponga los muebles a fuentes de calor.
Limpiar solo con un paño limpio y ligeramente humedecido.

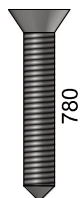
COLIBRI - IND. COM. DE MÓVEIS LTDA.
Rua Rouxinol, 5530 - Fone/Fax (43) 3275 - 8600
Pq. Industrial XI - CEP 86.706-418 - Arapongas -PR
E-mail: sac@colibrimoveis.com.br
Site: www.colibrimoveis.com.br







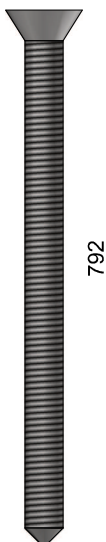
44x



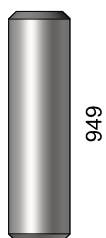
15x



20x



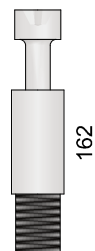
18x



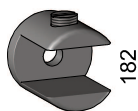
28x



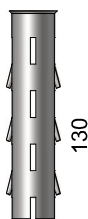
24x



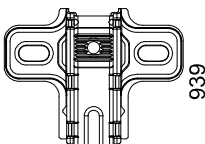
08x



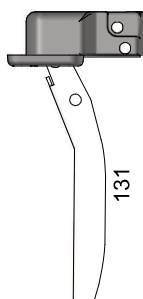
04x



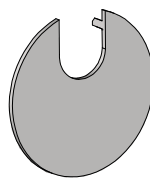
10x



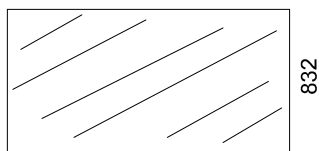
04x



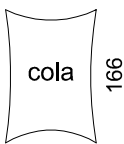
04x



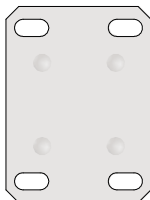
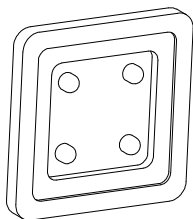
02x



02x



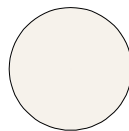
01x



146



183



O
12x

P
01x

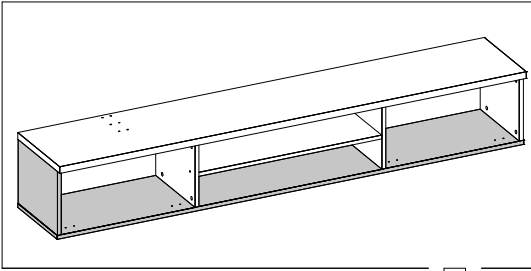
Q
06x

R
08x

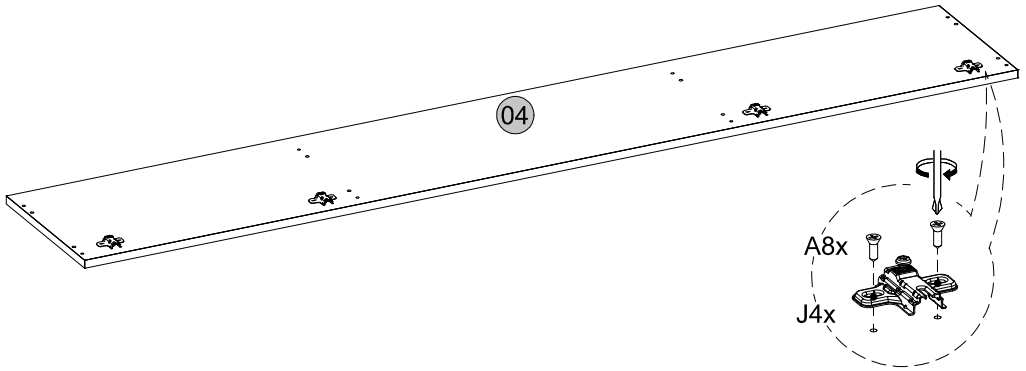
S
16x

1.624.A0

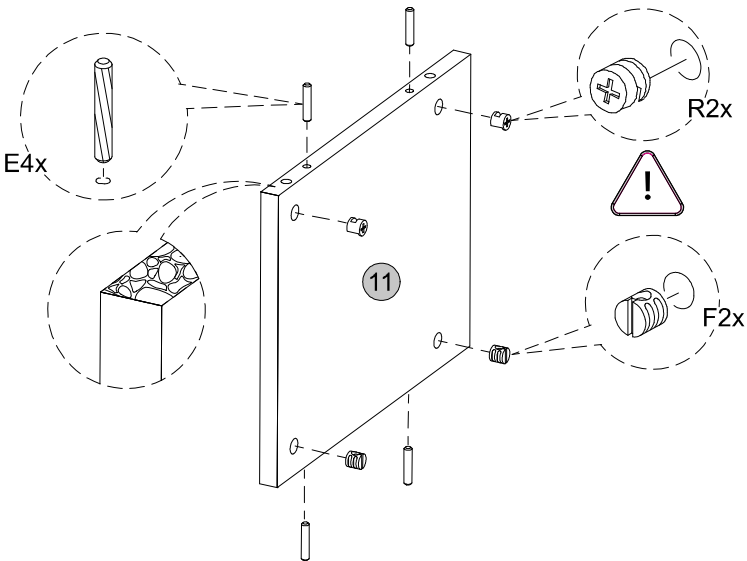
Cód.	Peças	Piece	Pieza	Qty.
01	Prateleira	Shelf	Estante	1
02	Tampo	Cover	Cubierta	1
03	Prateleira menor	Smaller shelf	Estante pequeno	1
04	Base	Base	Base	1
05	Painel superior	Top panel	Panel mayor	1
06	Painel central	Central panel	Panel central	1
07	Painel inferior	Lower panel	Panel por debajo	1
08	Vista	View	Vista	3
09	Porta esquerda	Left door	Puerta izquierda	1
10	Porta direita	Right door	Puerta derecha	1
11	Lateral esquerda	Left side	Lateral izquierda	1
12	Divisão esquerda	Left division	División izquierda	1
13	Divisão direita	Right division	División derecha	1
14	Lateral direita	Right side	Lateral derecha	1
15	Travessa lateral maior	Largest side crossbar	Travesaño lateral mayor	2
16	Travessa lateral menor	Minor side guard	Travesaño lateral menor	2
17	Travessa	Travessa	Travesaño	4
18	Travessa central	Central beam	Travesaño central	1

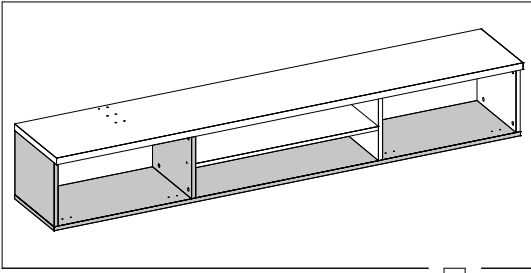


01

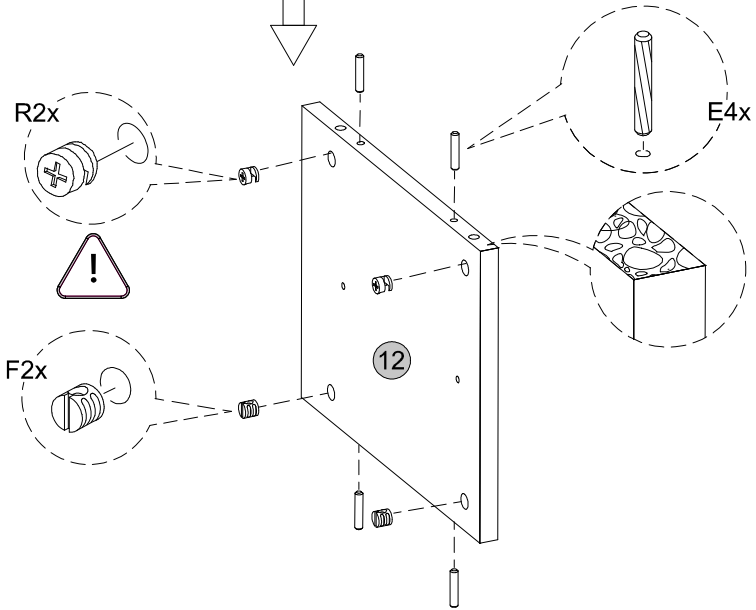


02

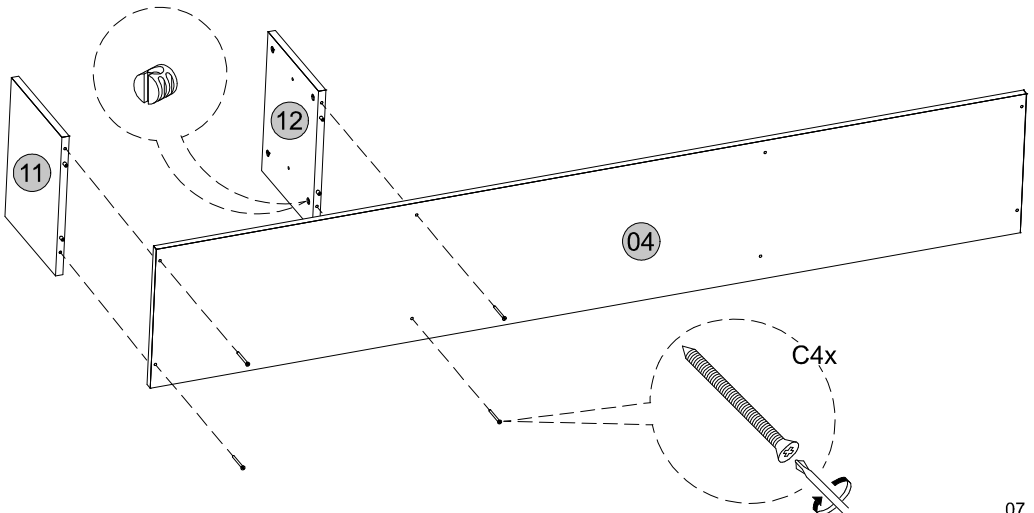


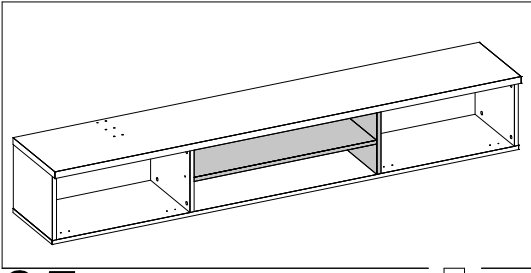


03

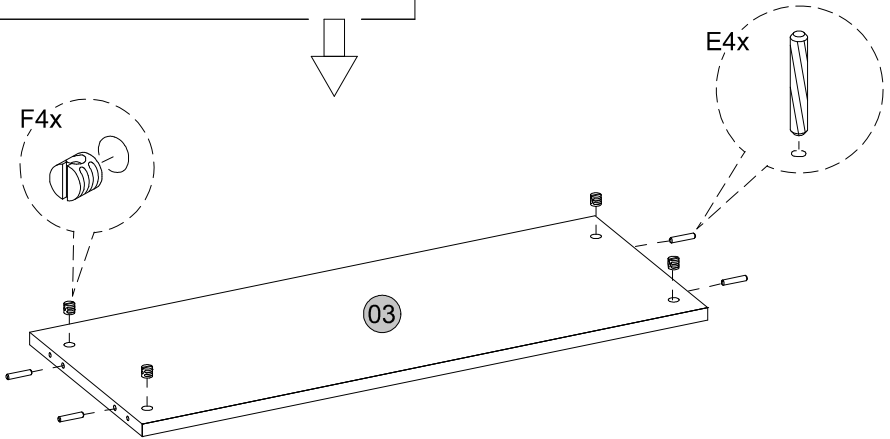


04

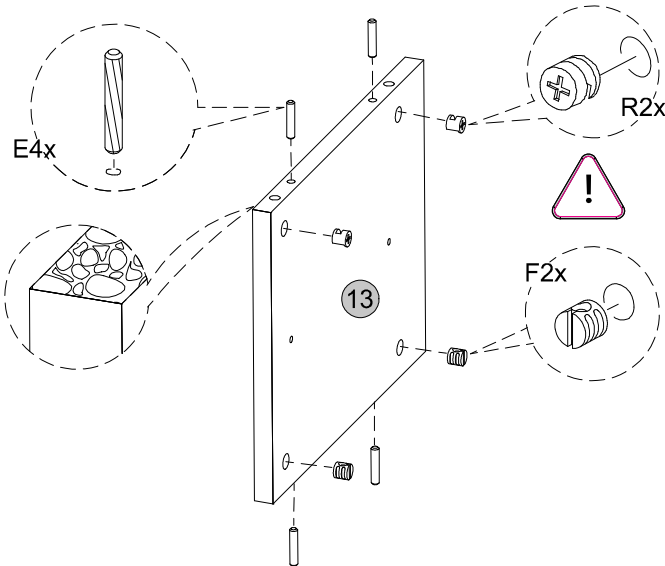


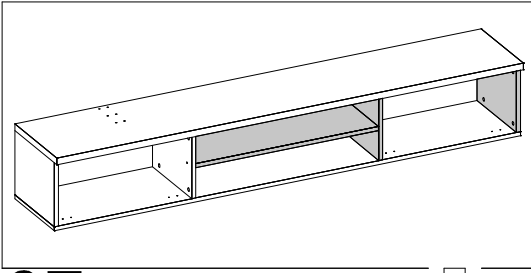


05

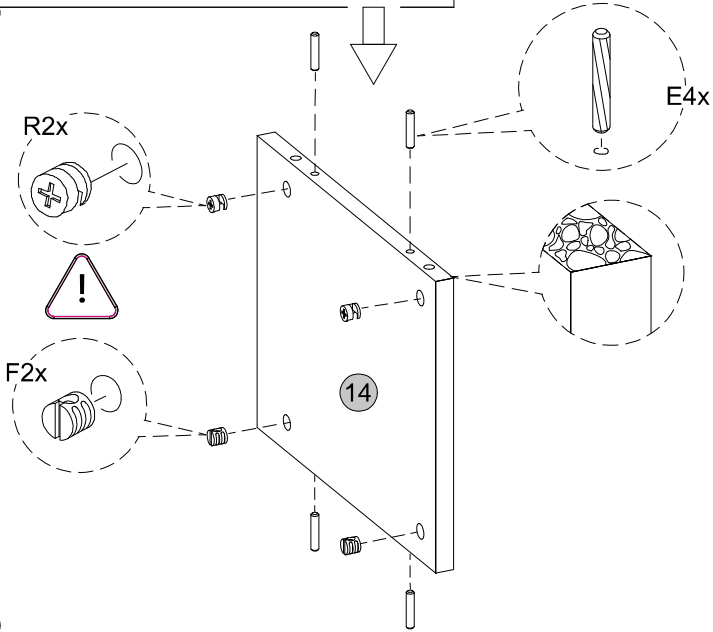


06

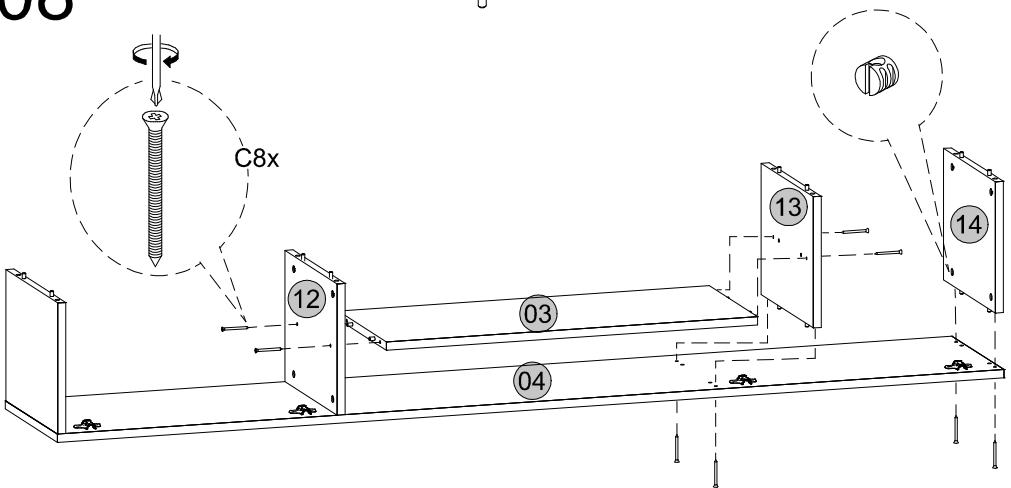


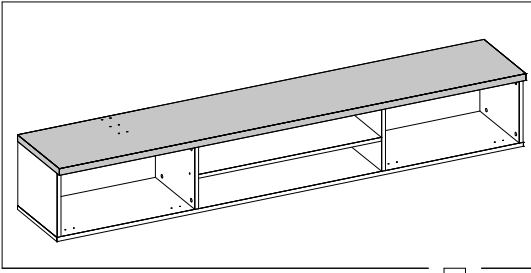


07

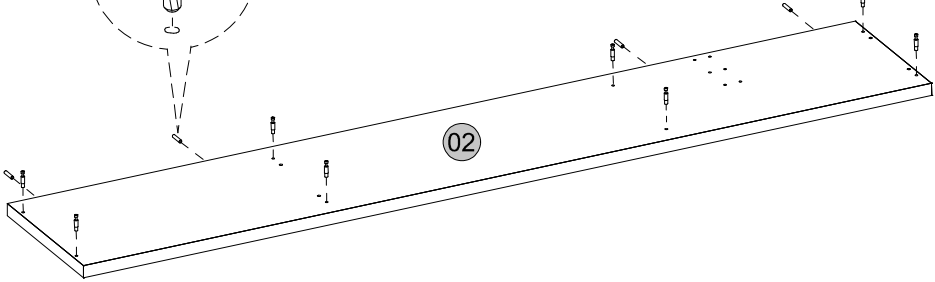
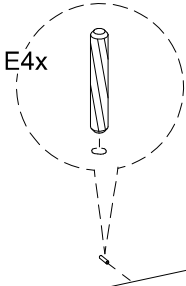
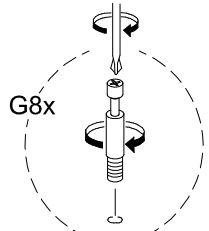


08

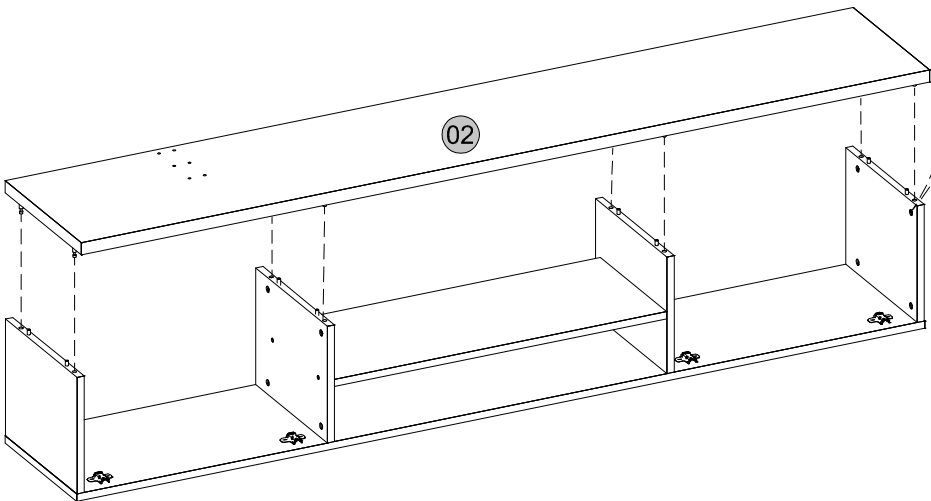
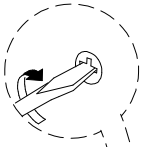


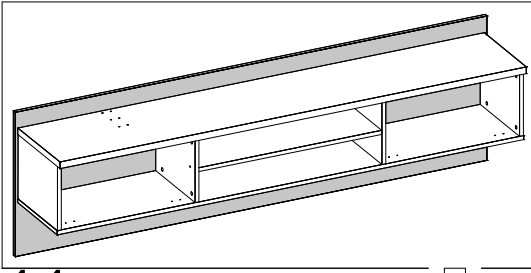


09

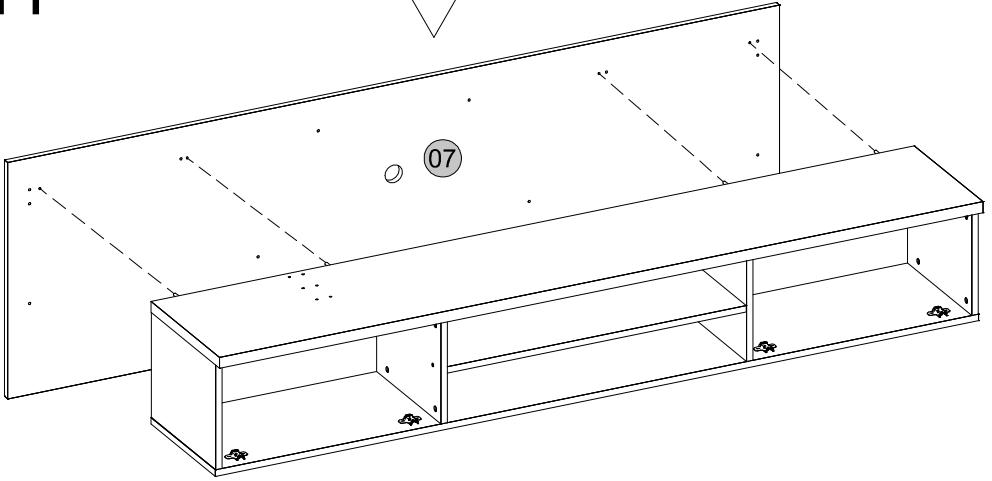


10

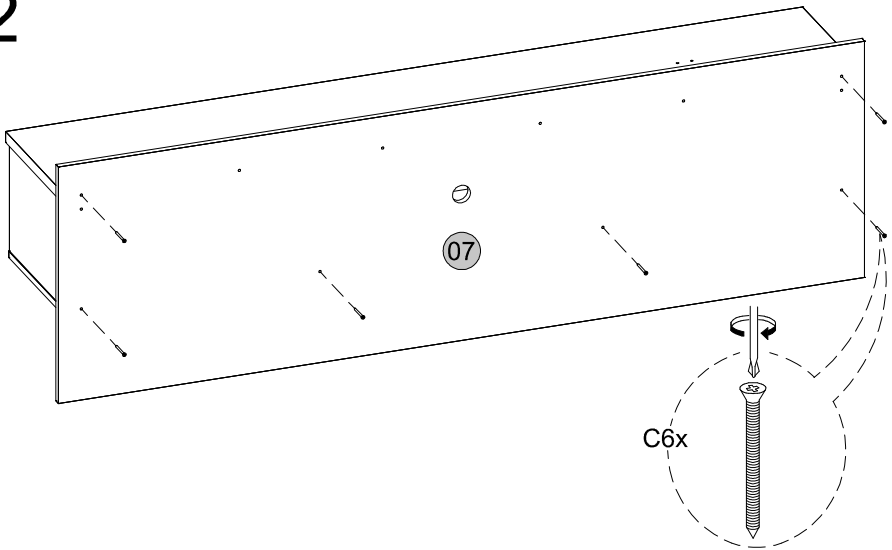




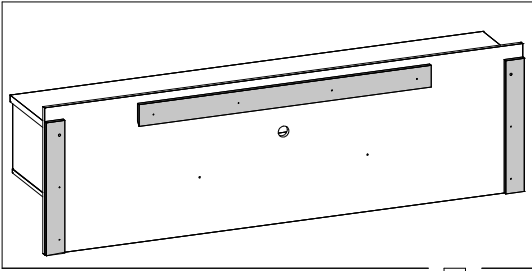
11



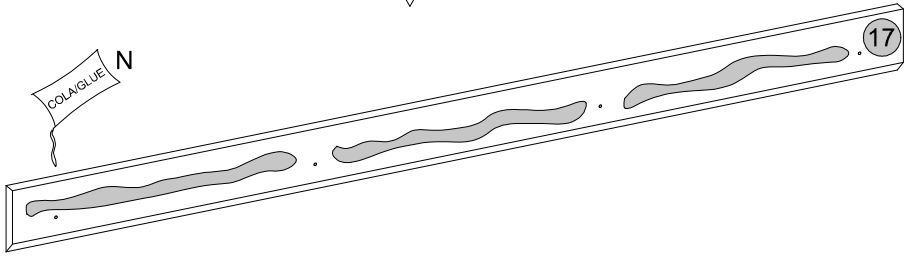
12



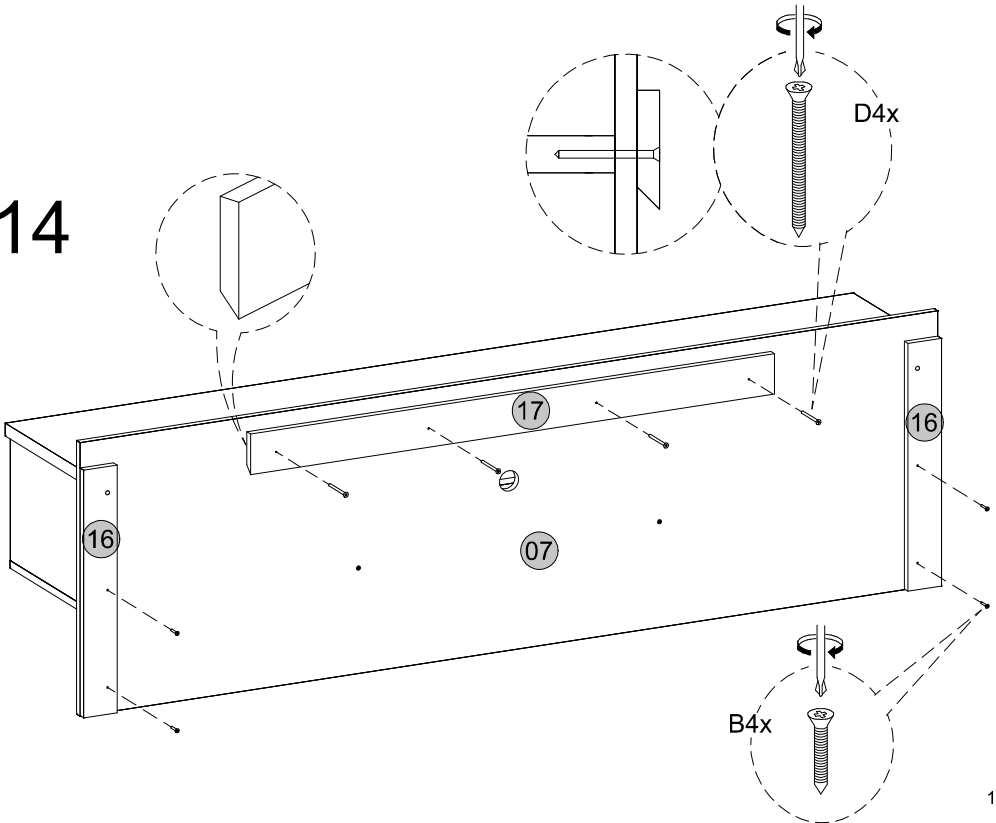
C6x

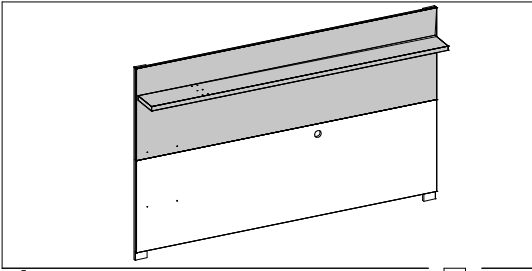


13

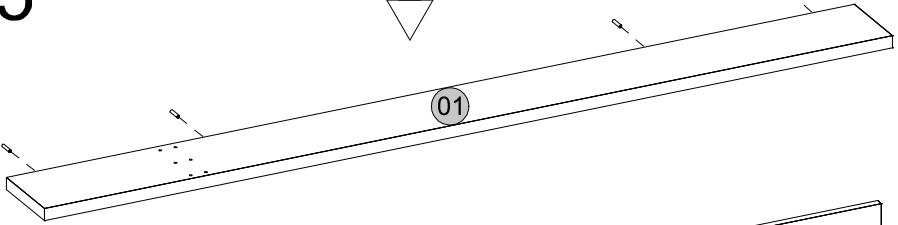
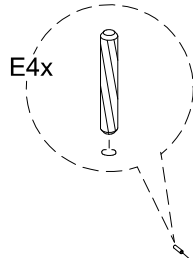


14

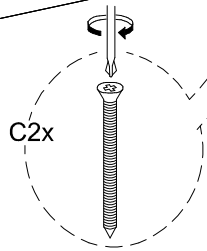
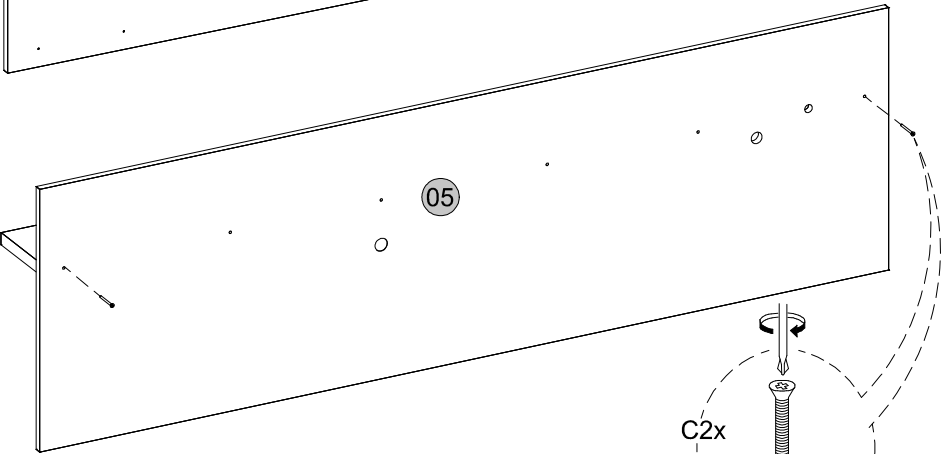
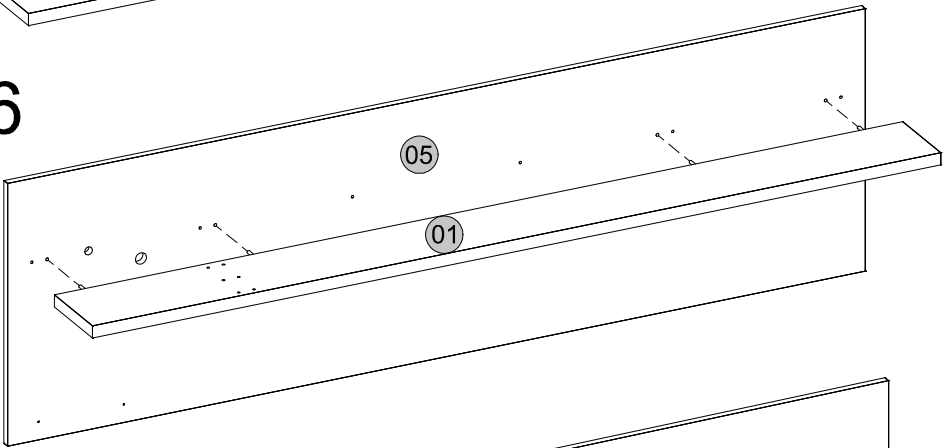
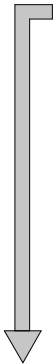


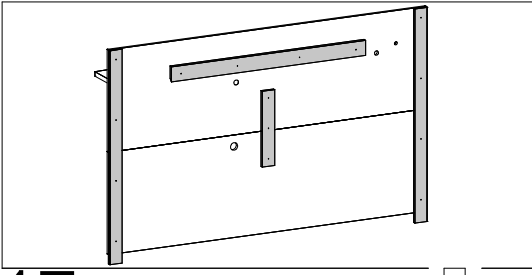


15

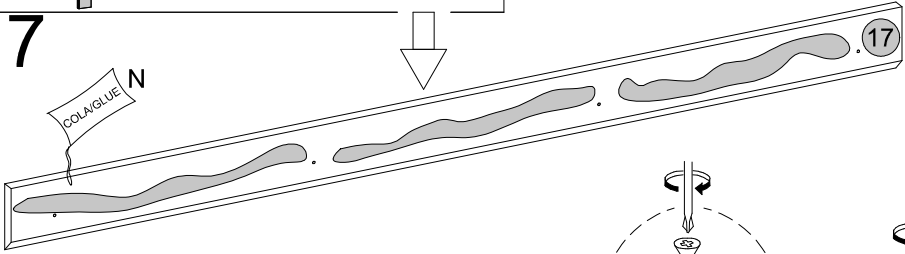


16

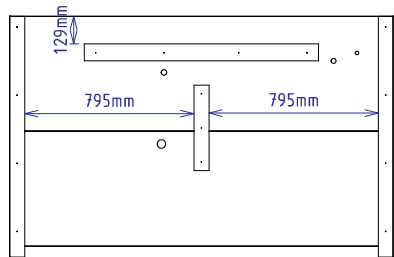
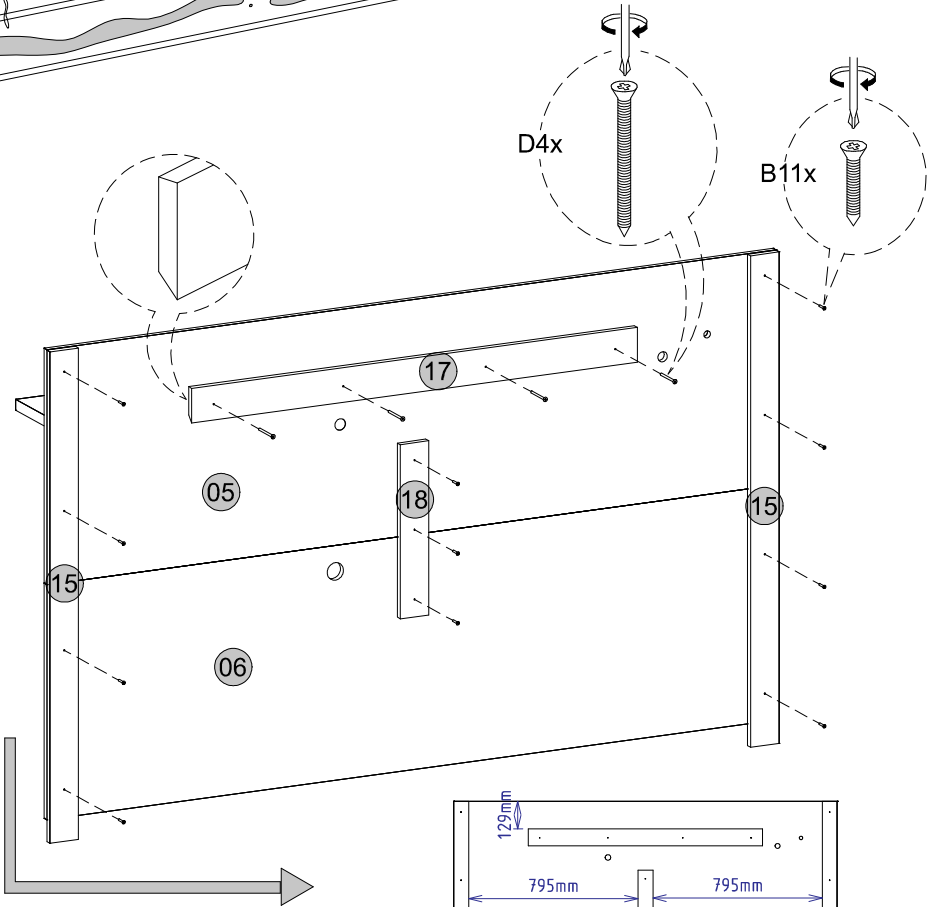


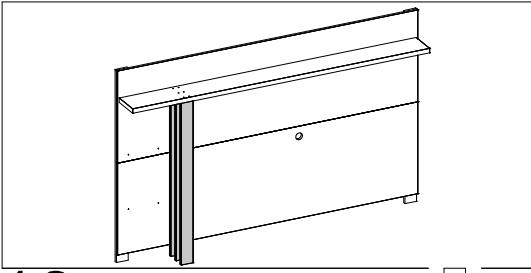


17

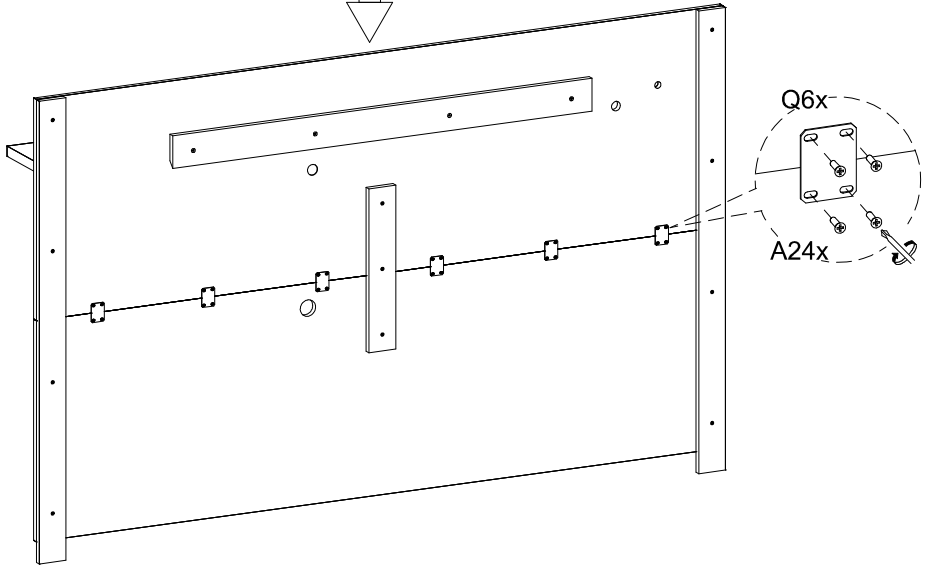


18



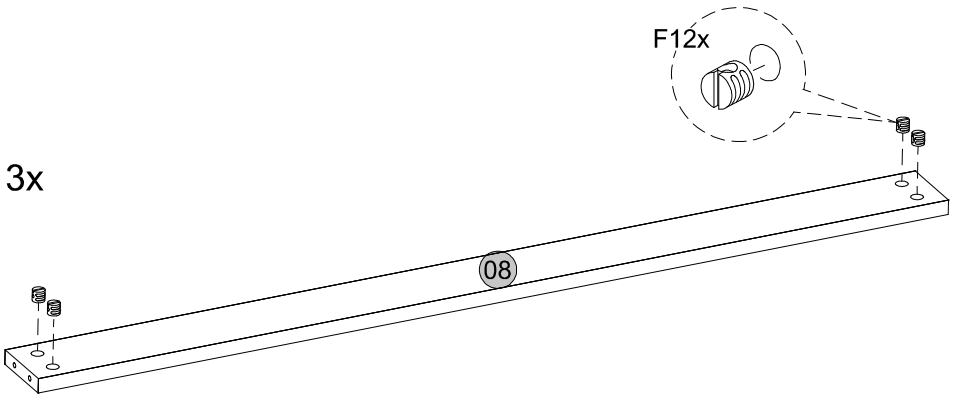


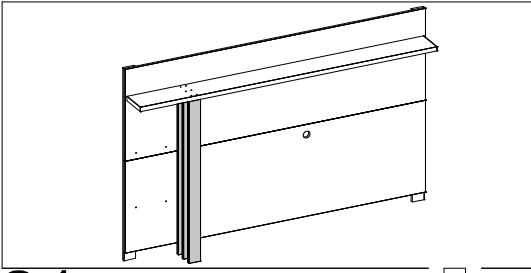
19



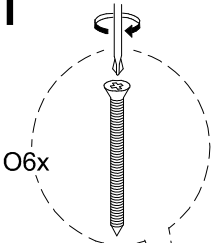
20

3x

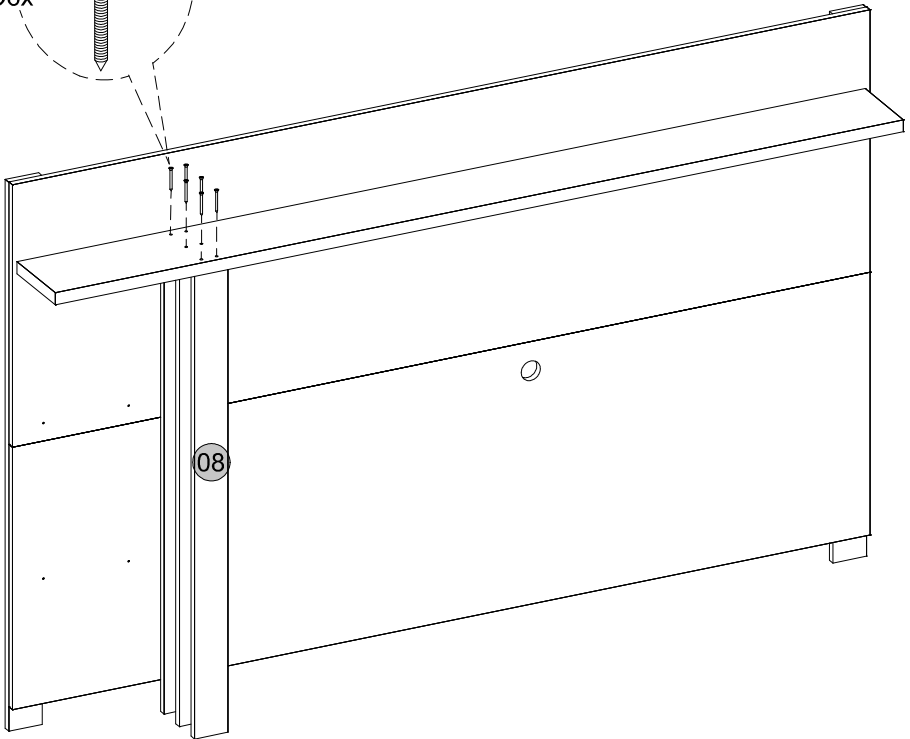




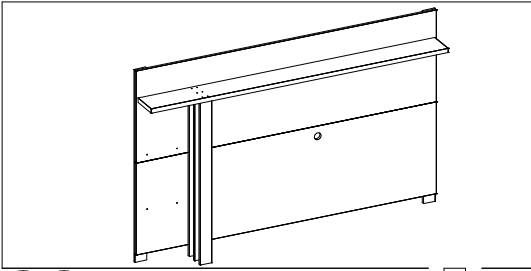
21



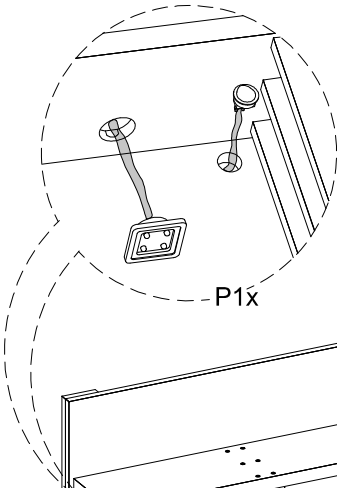
06x



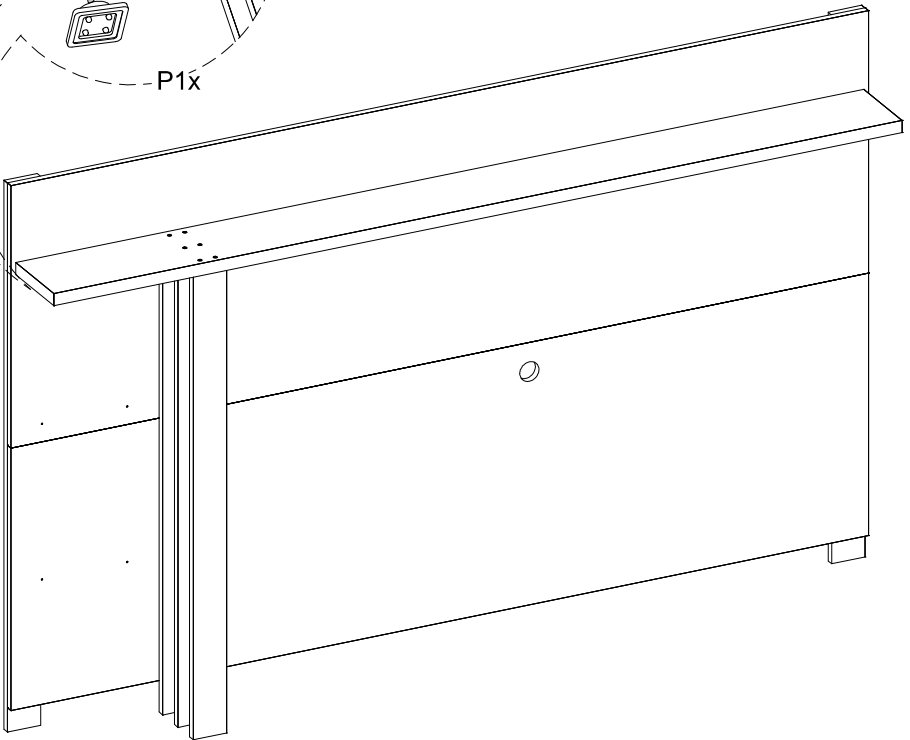
08



22

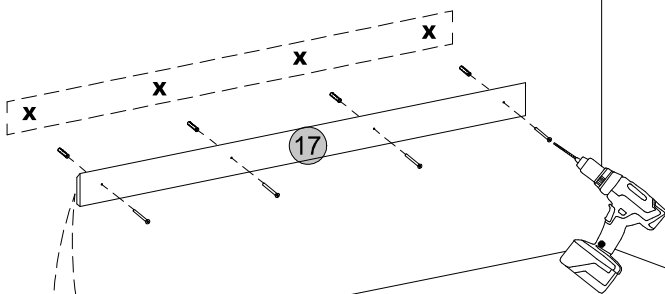
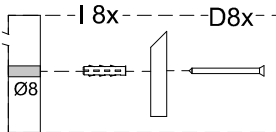
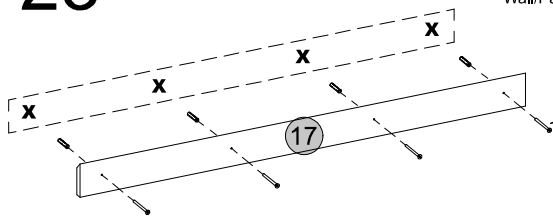


P1x



23

Parede
Wall/Pared



Piso
Floor/Suelo



980mm

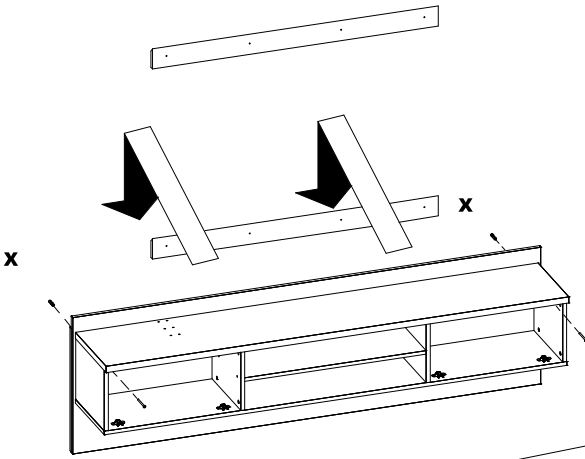
500mm

Sugestão de altura do piso
à parte inferior da peça 17.

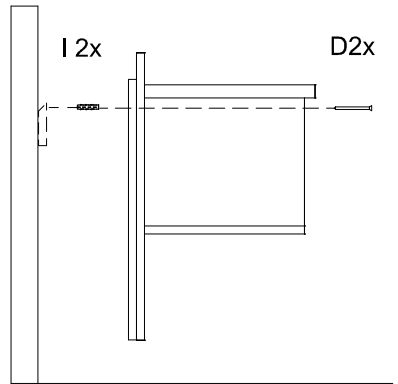
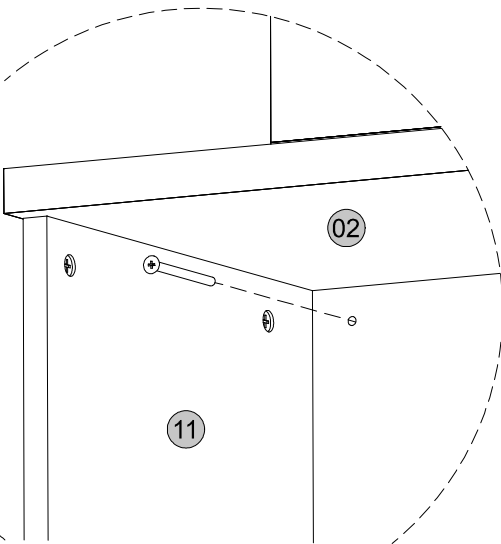
Height suggestion
From floor to bottom
Of part 17.

Sugerencia de altura
Desde el suelo hasta el fondo
De la pieza 17.

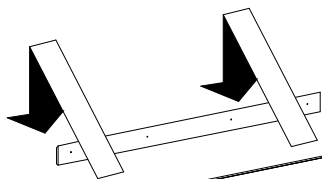
Pared
Wall/Pared



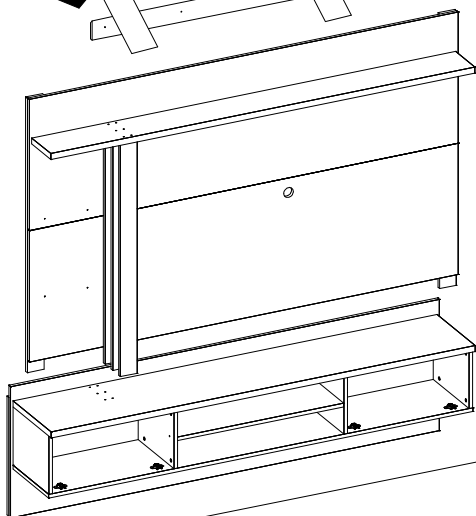
Piso
Floor/Suelo



25

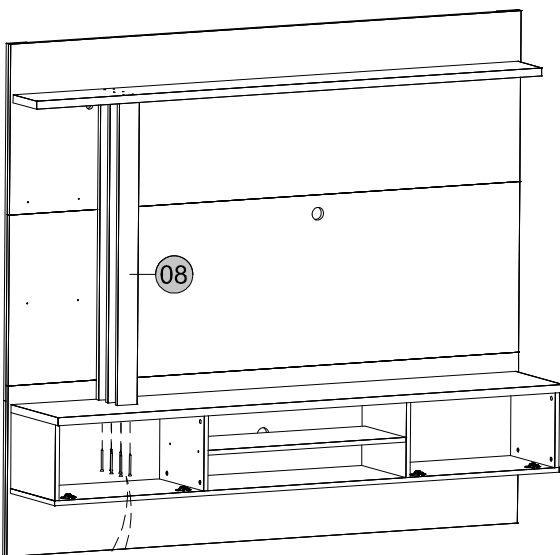


Parede
Wall/Pared

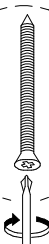


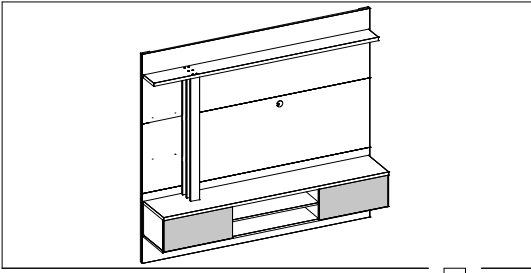
Piso
Floor/Suelo

26

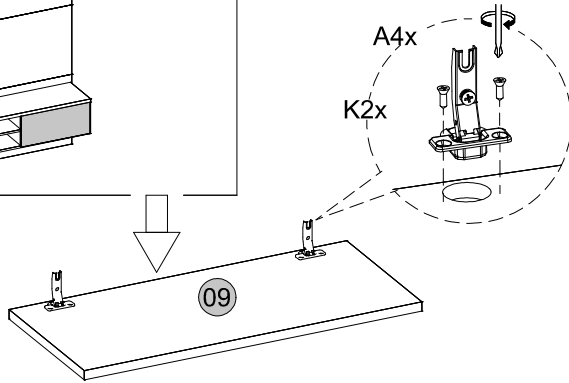


O6x

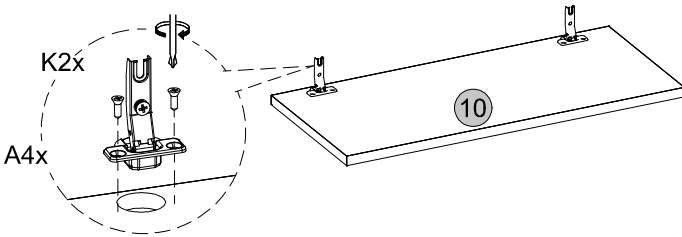




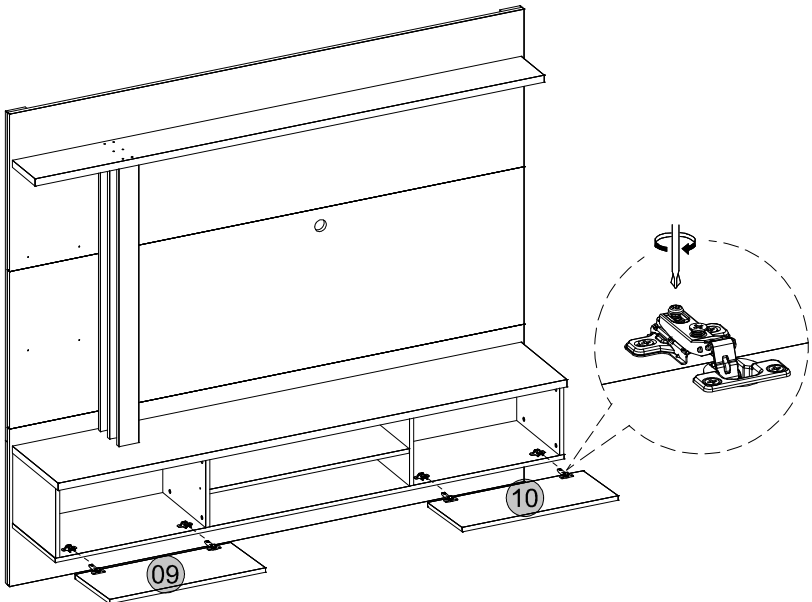
27



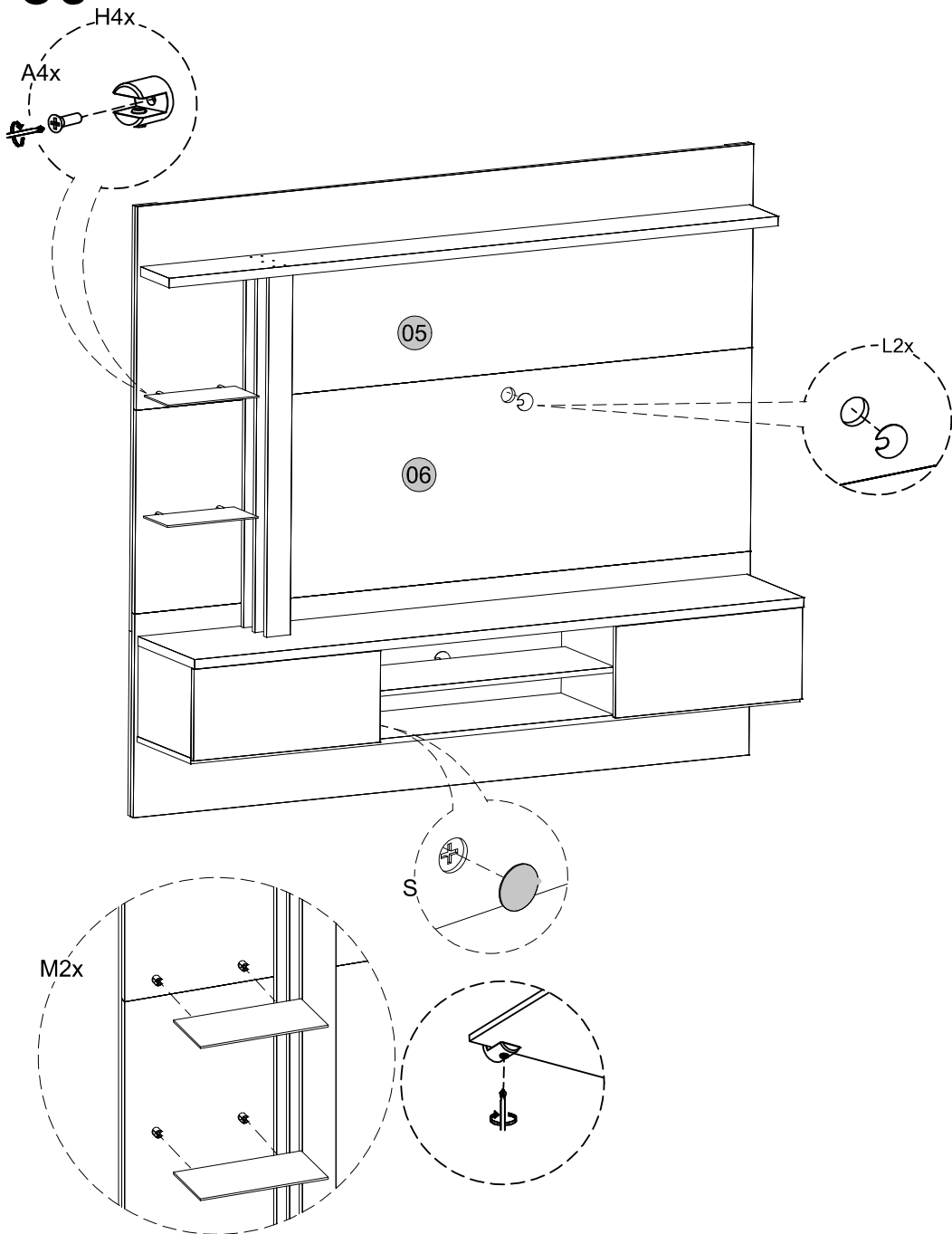
28

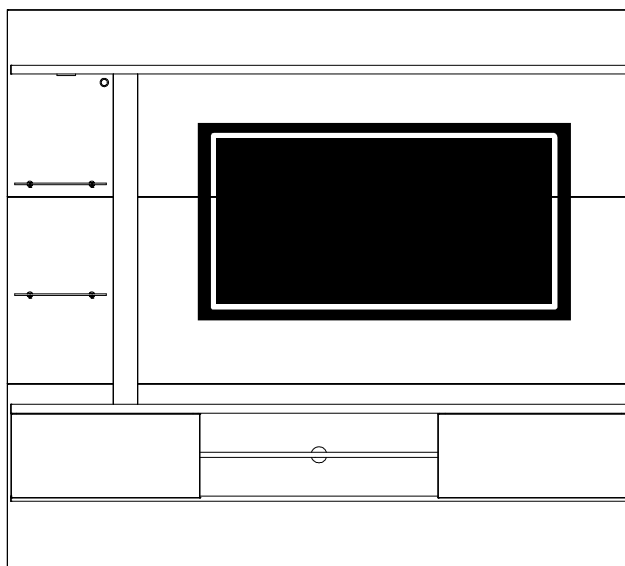
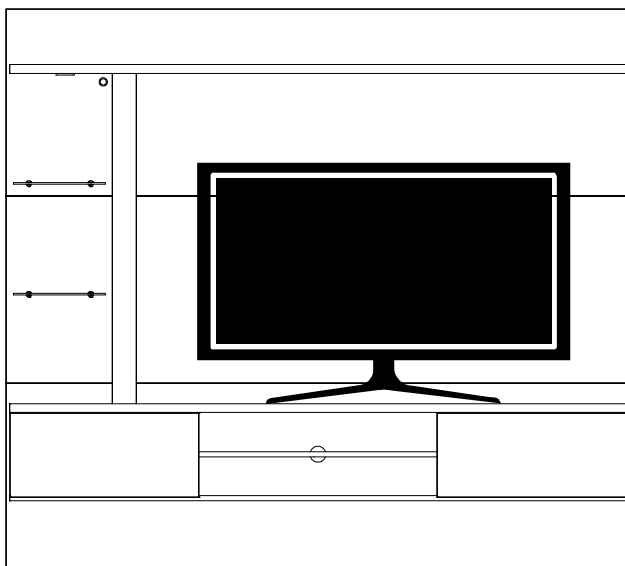


29



30





Medidas finais / Final measures / Medidas finales

Comprimento / Length / Largo : 1800mm

Altura / Height / Alto : 1620mm

Profundidade / Depth / Profundidad : 350mm

