

## Manual de montagem Assembly Instructions Instrucciones de montaje

Parabéns, você adquiriu um produto da HB MÓVEIS com qualidade e estilo que a empresa oferece  
**ATENÇÃO:**

- \* Recomendamos que montagem seja realizada por um montador profissional
- \* No caso de Assistência técnica indicar corretamente nome do produto, n° da peça e cor.

Cuidados com a limpeza do produto:

- \* Utilizar pano seco e macio e nunca aderir o uso de produtos abrasivos.

Congratulations, you got a HB MOBILE product with quality and style that the company offers

### HEADS UP:

- \* We recommend that assembly is performed by a professional fitter
- \* In the case of thecnical assistance correctly indicate product name, paragraph of the piece and color.

### Care cleaning product:

- \* Use dry, soft cloth and never join using abrasive products.

Felicitaciones, usted tiene un producto HB MÓVIL con calidad y estilo que ofrece la empresa

### AVISO:

- \* Se recomienda que el montaje se realiza por un montador profesional
- \* En el caso de la asistencia técnica indica correctamente el nombre del producto, el punto de la pieza y el color.

### Cuidado producto de limpieza:

- \* Utilice un paño seco, suave y nunca unirse a usar productos abrasivos.

*Instruções para a montagem do produto:*

*Product assembly instructions:*

*Instrucciones para el montaje del producto:*



Antes de iniciar a montagem:

Separate as peças e acessórios organizadamente e leia as instruções de montagem.

Before starting assembly:

Separate the parts and accessories in an organized manner and read the assembly instructions .

Antes de comezar el montaje:

Separate las piezas y accesorios organizadamente y lea las instrucciones de montaje.

### Ferramentas

Recomendamos o uso de chave de fenda Philips, martelo e parafusadeira ao montar o móvel (ferramentas não Fornecidas.)

We recommend using screwdriver Philips, hammer and screwdriver to assembe mobile(tools not provided.)

Recomendamos el uso de un destornillador Philips, martillo y un destonillador para montar o móvil (Herriamientas no suministradas.)



Ferramentas: Martelo  
Tools: Hammer  
Herriamientas: Martillo



Ferramentas: Chaves philips  
Tools: Chaves philips  
Herriamientas: Chaves philips



Ferramentas: Martelo de borracha  
Tools: Hubber Hammer  
Herriamientas: Martillo de goma



Montagem 2 pessoas  
Assembly 2 people  
Montaje 2 personas

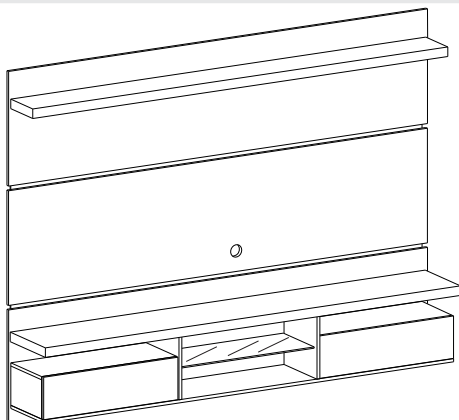


Tempo 45 minutos  
45 minutes time  
Tiempo 45 minutos

Comprimento: 2200 mm  
 Altura: 1620 mm  
 Profundidade: 350 mm

Length: 2200 mm  
 Height: 1620 mm  
 Depth: 350 mm

Longitud: 2200 mm  
 Altura: 1620 mm  
 Profundidade: 350 mm



Para acompanhar o vídeo da montagem acesse a pagina do produto em nosso site: [www.hbmoveis.com.br](http://www.hbmoveis.com.br)

| CÓD. | QTD | PEÇAS                             | PART                         | PARTE                                   |
|------|-----|-----------------------------------|------------------------------|---|
| 01   | 01  | Base                              | Base                         | Base                                    |
| 02   | 02  | Lateral Esquerda e direita        | Left and Righth              | Lateral izquierdo y derecho             |
| 03   | 01  | Prateleira Esquerda               | Left Shelf                   | Estante izquierdo                       |
| 04   | 01  | Prateleira Direita                | Righth Shelf                 | Estante Derecho                         |
| 05   | 01  | Divisória Esquerda                | Left Partition               | Partición izquierda                     |
| 06   | 01  | Divisória Direita                 | Righth Partition             | Partición Derecha                       |
| 07   | 01  | Tampo                             | Lid                          | Cubierta                                |
| 08   | 02  | Portas                            | Doors                        | Puertas                                 |
| 09   | 01  | Painel Inferior                   | Bottom Panel                 | Panel Inferior                          |
| 10   | 01  | Painel Central                    | Central Panel                | Panel Central                           |
| 11   | 01  | Painel Superior                   | Top Panel                    | Panel Superior                          |
| 12   | 01  | Prateleira Superior               | Top Shelf                    | Estante Superior                        |
| 13   | 06  | Calço Laterais dos Painéis        | Panel shims                  | Pantalones laterales de los paneles     |
| 14   | 02  | Reguá Parede Inferior             | Bottom Wall Ruler            | Regla de la pared inferior              |
| 15   | 02  | Travessa Traseira painel inferior | Rear panel of lower panel    | Trasero del panel inferior              |
| 16   | 06  | Calço Painéis                     | Panel shims                  | Calzado de los paneles                  |
| 17   | 02  | Régua Parede Central/Superior     | Bottom and center wall ruler | Regla de la pared inferior y central    |
| 18   | 02  | Régua Painéis Central/Superior    | Lower and middle panel ruler | Regla de los paneles inferior y central |
| 19   | 02  | Régua Decorativa                  | Decorative ruler             | Regla decorativa                        |
| 20   | 02  | Gabarito de Montagem              | Mounting template            | Plantilla de montaje                    |

IMAGEM  
 IMAGE  
 IMAGEN

FERRAGENS/ACESSÓRIOS

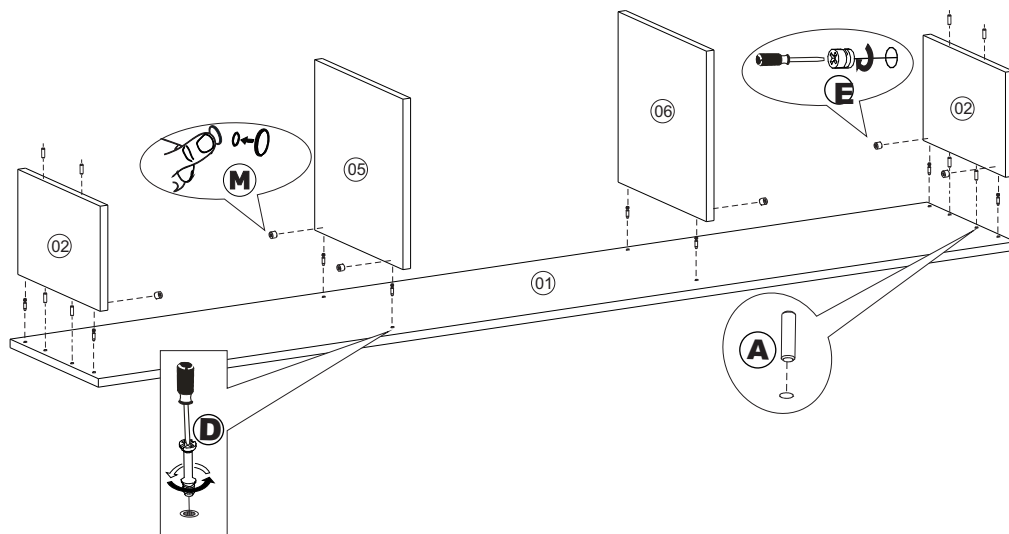
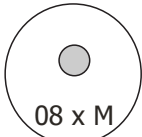
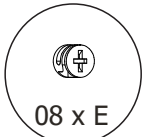
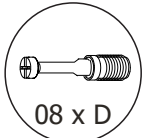
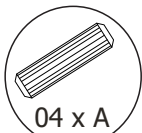
HARDWARE/ACCESSORIES

HARDWARE/ACCESSORIOS

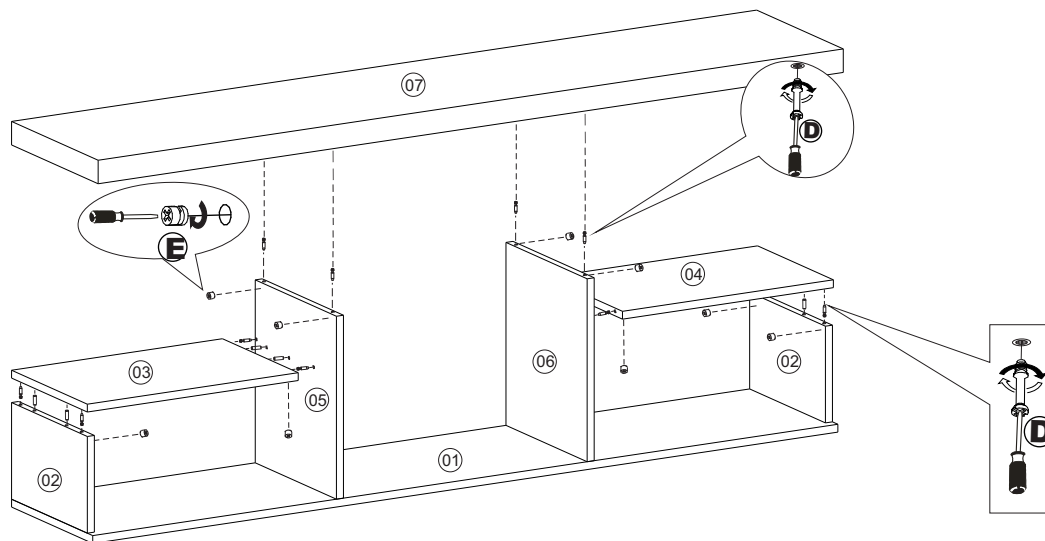
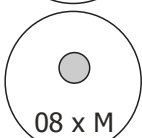
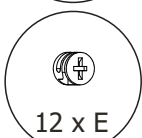
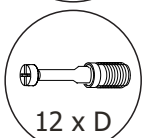
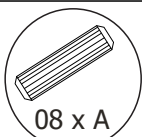
|   |   |    |                             |                        |                                |
|---|---|----|-----------------------------|------------------------|--------------------------------|
| A |  | 26 | Cavilha 8 x 30              | Pin 8 x 30             | Perno 8 x 30                   |
| B |  | 04 | Dobradiça Caneca            | Hinge mug              | Bisagra taza                   |
| C |  | 04 | Dobradiça Calço             | Hinge wedge            | Bisagra calzado                |
| D |  | 20 | Girofix Pino                | Minifix Screw          | Minifix Tornillo               |
| E |  | 20 | Girofix Tambor              | Minifix cover          | Minifix cubierta               |
| F |  | 09 | Parafuso 3,5 x 40mm         | Screw 3,5 x 40mm       | Tornillo 3,5 x 40mm            |
| G |  | 16 | Parafuso 6,0 x 75mm         | Screw 6,0 x 75mm       | Tornillo 6,0 x 75mm            |
| H |  | 04 | Suporte Prateleira Silicone | Silicone Shelf support | Soporte de estante de silicona |
| I |  | 16 | Parafuso 4,0 x 14mm         | Screw 4,0 x 14mm       | Tornillo 4,0 x 14mm            |
| J |  | 16 | Bucha de parede             | Wall bushing           | Casquillo de pared             |
| K |  | 02 | Passa Fio                   | Pass wire              | Pasaje de hilo                 |
| L |  | 11 | Parafuso 5,0 x 60mm         | Screw 5,0 x 60mm       | Tornillo 5,0 x 60mm            |
| M |  | 16 | Girofix Tampa               | Girofix tapa           | Girofix cover                  |
| N |  | 16 | Parafuso 4,0 x 20mm         | Screw 4,0 x 20mm       | Tornillo 4,0 x 20mm            |
| O |  | 24 | Cavilha 8 x 20              | Pin 8 x 20             | Perno 8 x 20                   |
| P |  | 31 | Parafuso 4,0 x 25mm         | Screw 4,0 x 25mm       | Tornillo 4,0 x 25mm            |
| Q |  | 03 | Cola                        | Glue                   | Pegamento                      |
| R |  | 04 | Batente de Silicone         | Silicone stop          | Batiente de silicona           |

# Home Suspenso Livin 2.2

1º



2º

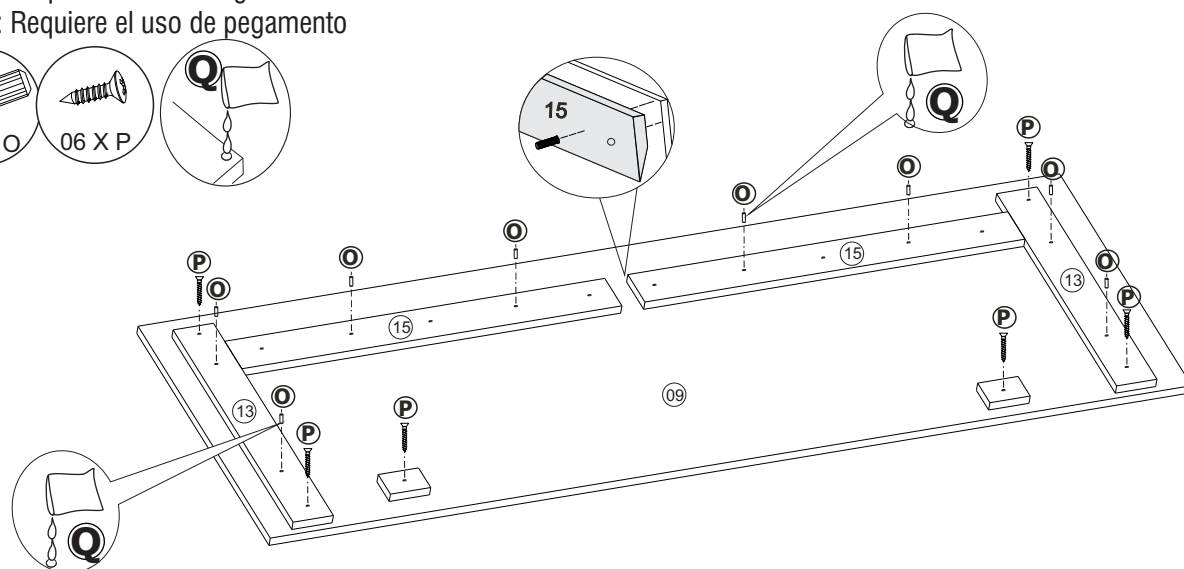
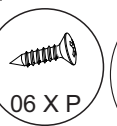
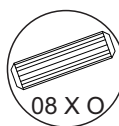


3º

Obs: Obrigatório o uso de cola.

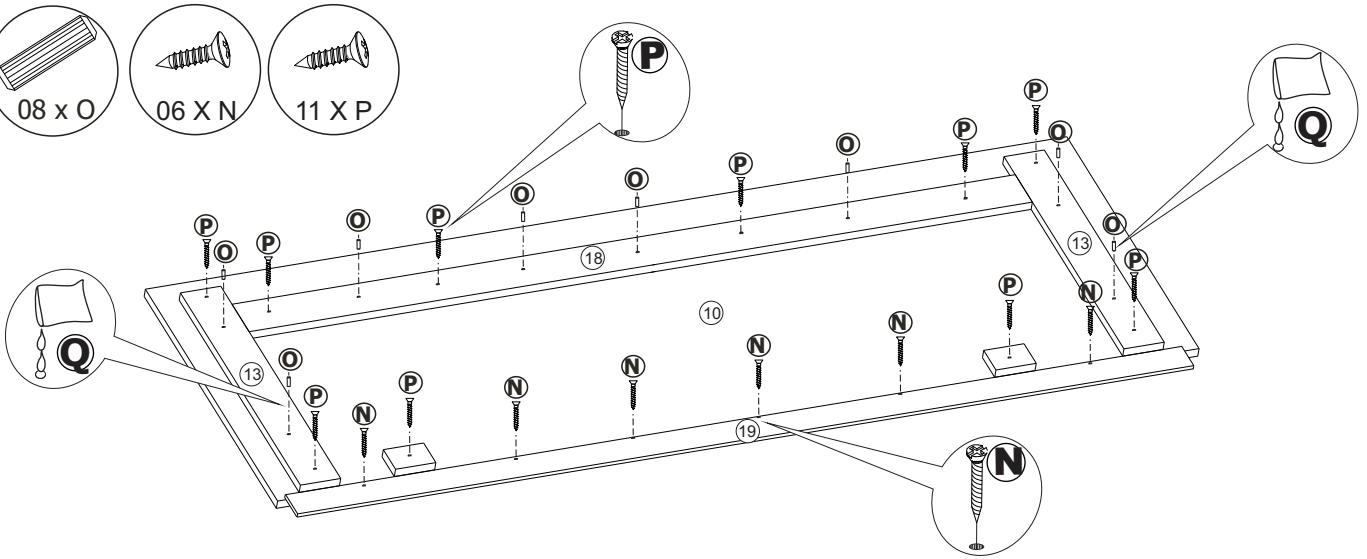
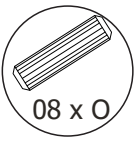
Obs: Required the use of glue.

Obs: Requiere el uso de pegamento

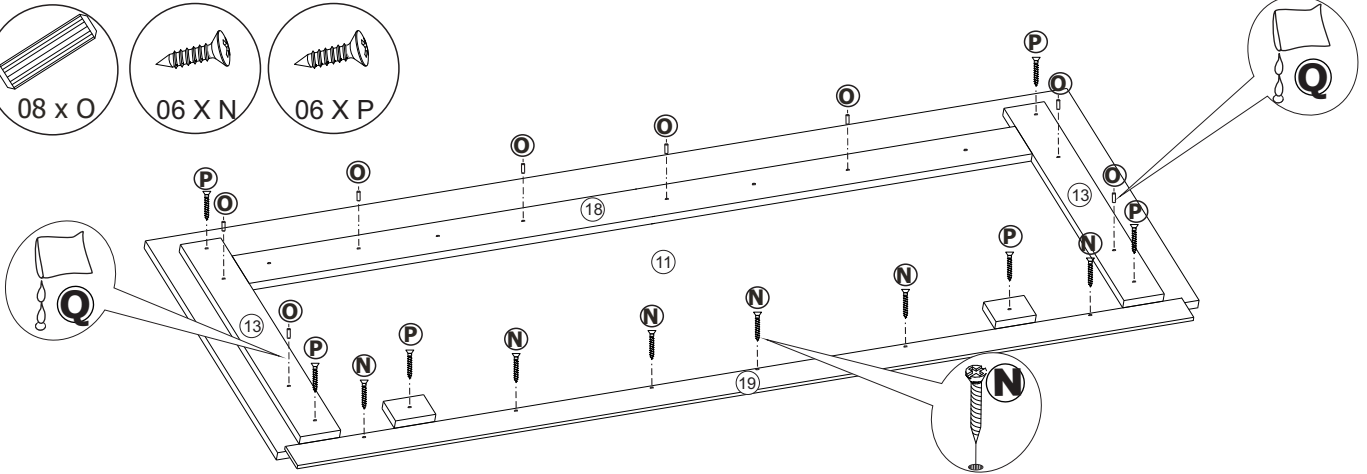
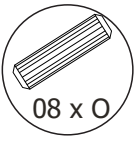


# Home Suspenso Livin 2.2

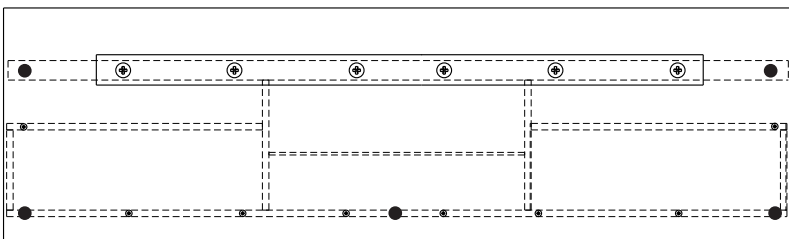
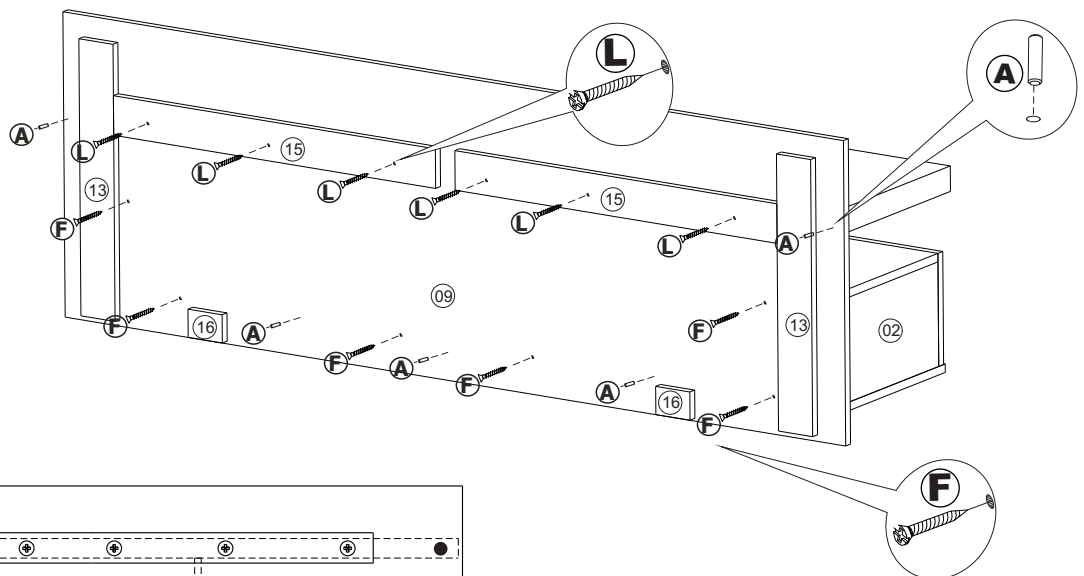
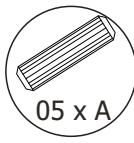
4°



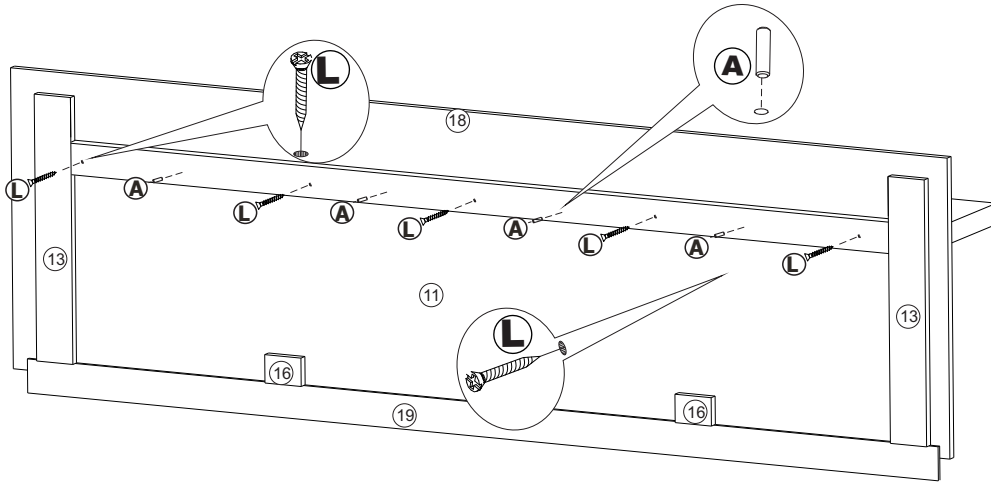
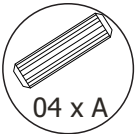
5°



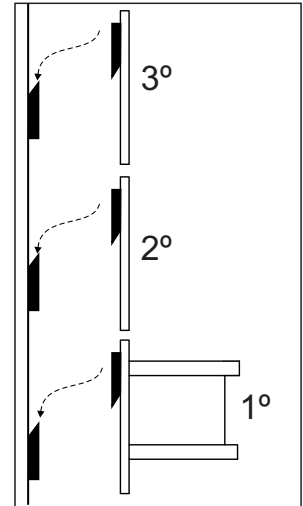
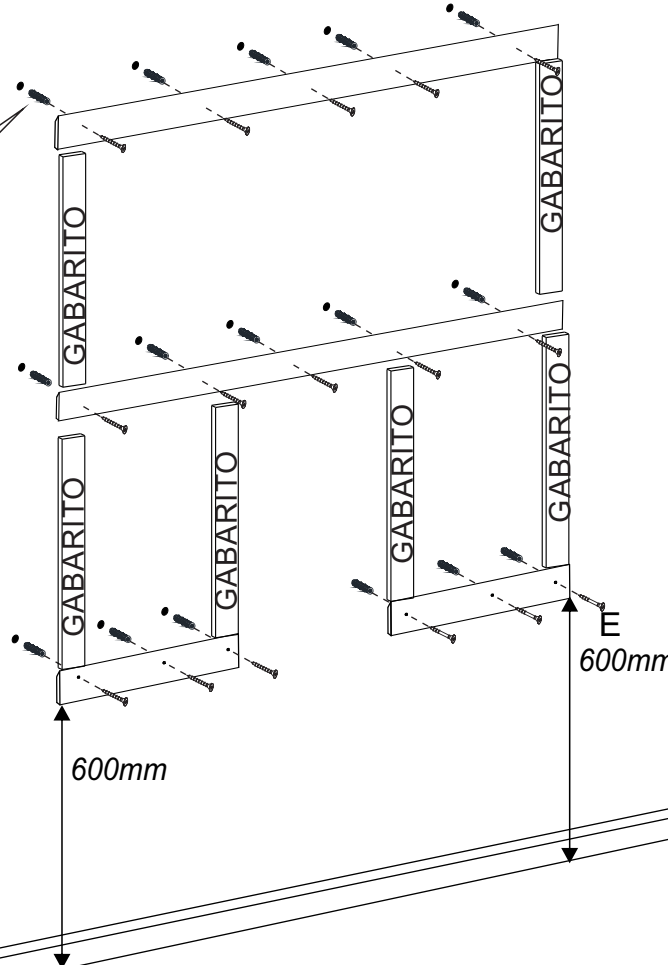
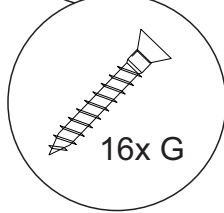
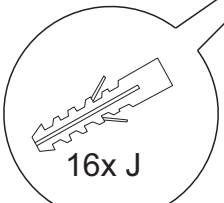
6°



7°



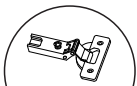
8°



Distancia Sugerida  
Suggested distance  
Distancia Sugerida

# Home Suspenso Livin 2.2

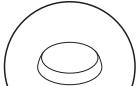
9°



04 x B



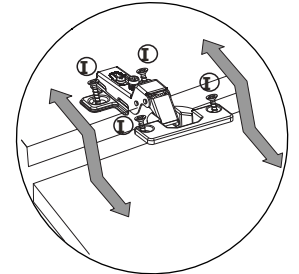
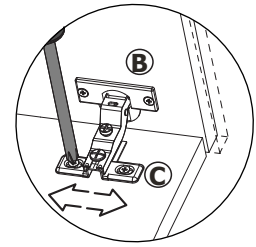
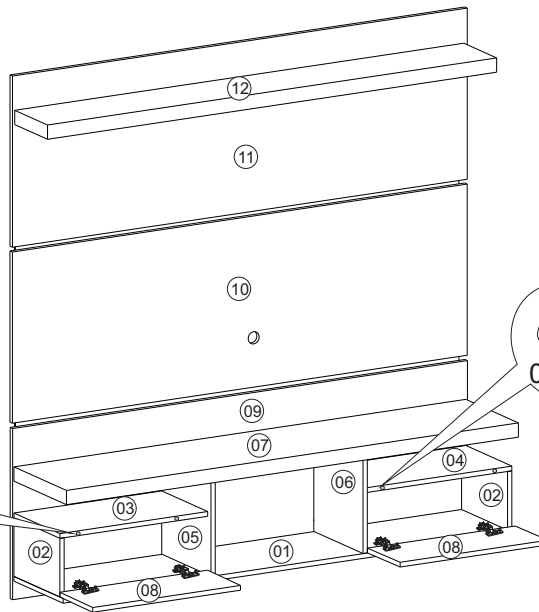
04 x C



04 x R



16 x I



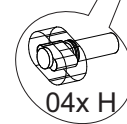
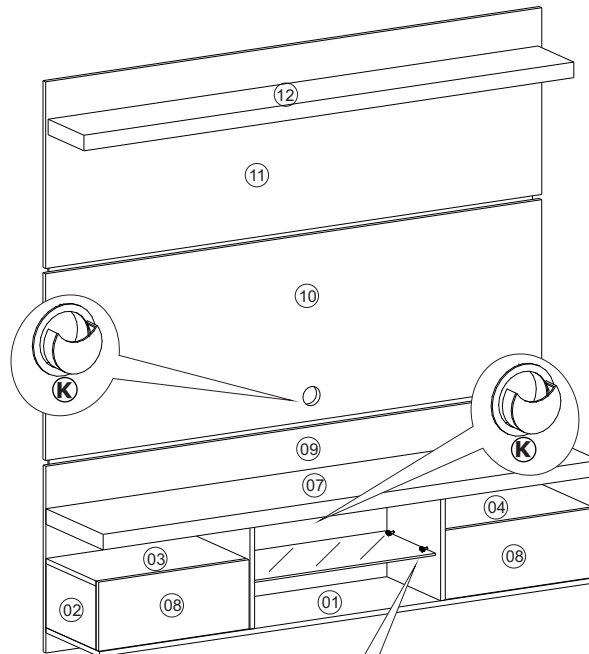
10°



02 x K



04x H



2018  
 Atualizado em - Up-to-date on  
 Modernization en  
 12/03/2018 | Revisão - 01



**Ao solicitar assistência, informe o número da peça e código do acessório**

When requesting assistance, tell the part number and serial number of accessory  
 Al solicitar asistencia, informe el número de pieza y número de serie del accesorio