

Utilizar a régua para medir os componentes.
 Utilice la medida abajo para medir
 Use the ruler in order to measure the following components



Medidas em MM | Size in MM | Medida en MM

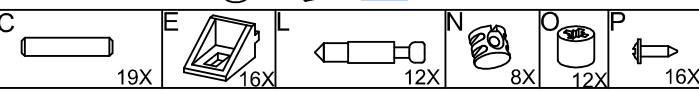
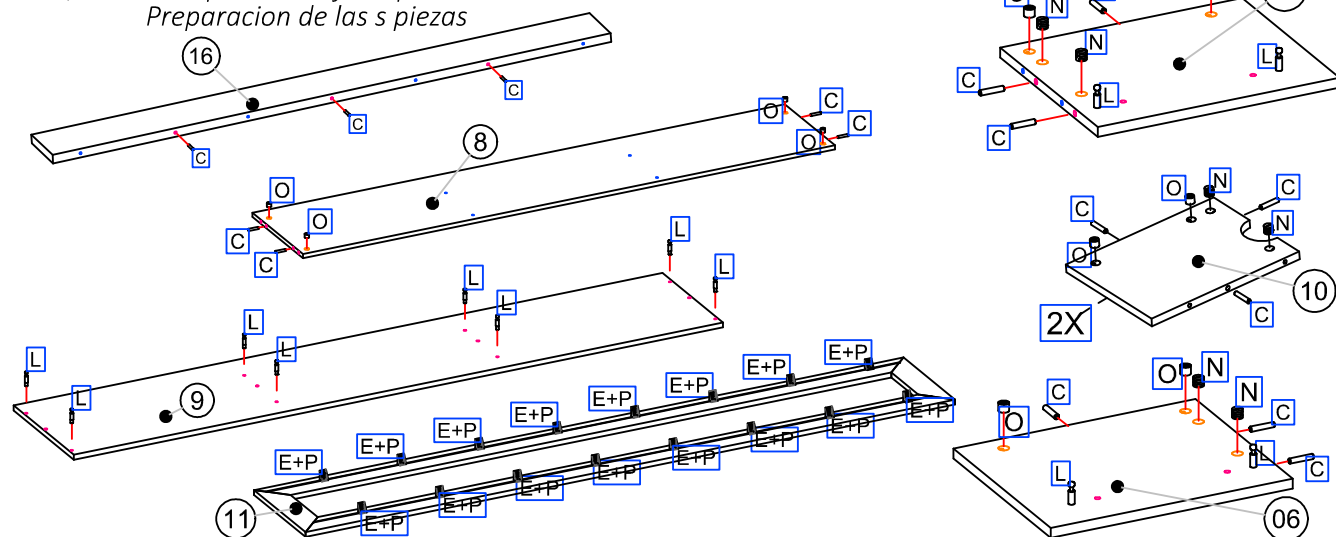
Início da Montagem | Assembly Start | Inicio del Ensamble

LISTA DE ACESSÓRIOS

ITEM	DESCRIÇÃO	QTD
A	BUCHA PLASTICA MODELO S88MM CINZA	11
B	CHAPA METALICA 46X46MM	5
C	CAVILHA PLASTICA 6X30MM	19
D	SACHE DE COLA PVA 20 GRAMAS	1
E	DISPOSITIVO ANGULAR PRETO	16
F	PARAFUSO 4,5 X 25 CABECA CHATA	43
G	PARAFUSO 3,5 X 40 CABECA CHATA	8
H	PARAFUSO 4,5 X 60 MM CABECA CHATA	8
I	PARAFUSO 6,0 X 60 MM CABECA CHATA	11
J	TAMPA PARA PASSA FIO 40MM - PRETO PLA0152	2
K	SUPORTE DE PRAT PINO GUIA 8 X 5,5	8
L	PARAFUSO MINIFIX 5,8 X 31MM	12
M	TAPA FURO PVC 18MM	8
N	PORCA CILINDRICA 12X9 CINZA	8
O	TAMBOR MINIFIX 11X8 C/ ESTRIAS	12
P	PARAFUSO 3,5 X 12 FLANGEADA	52

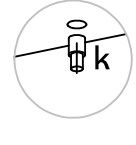
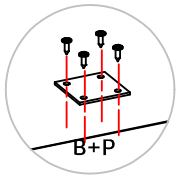
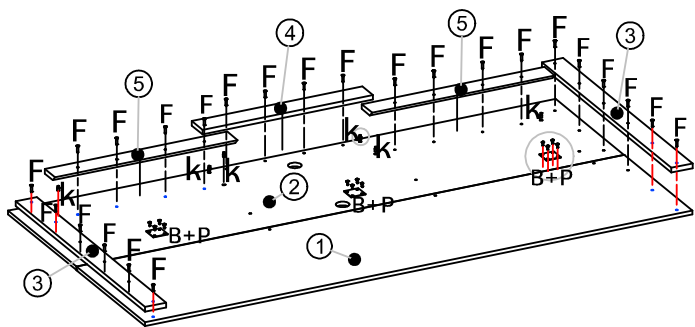
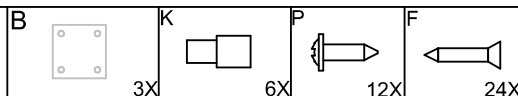
1º Passo - Preparação das Peças

Pass / Paso - Preparación of the pieces
 Preparación de las piezas



2º Passo

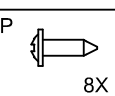
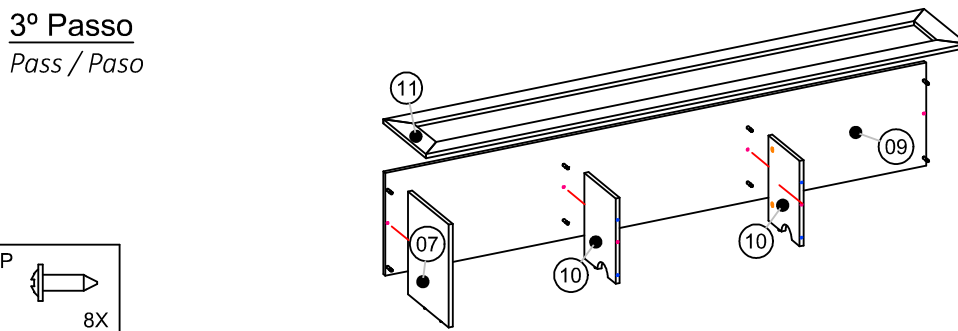
Pass / Paso



- Passar cola em todas as Travessas antes de fixá-las nos Painéis.
 - Pass glue pieces before fix the panel.
 - Pegar todas las piezas antes de fijar el panel.

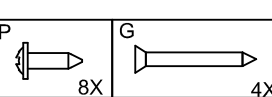
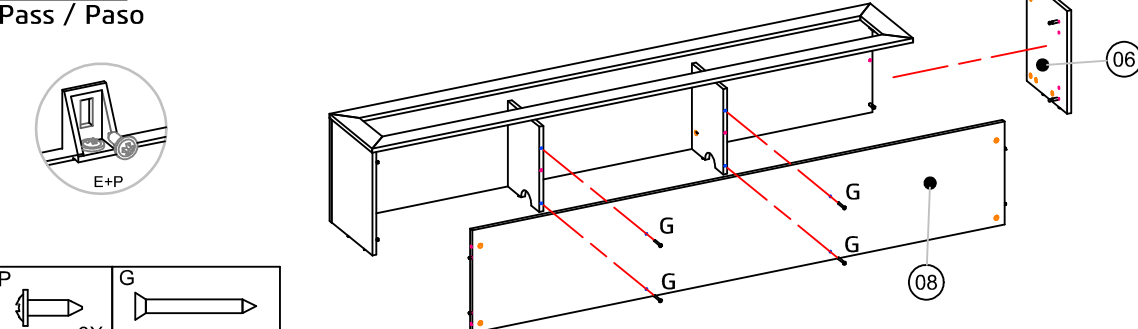
3º Passo

Pass / Paso



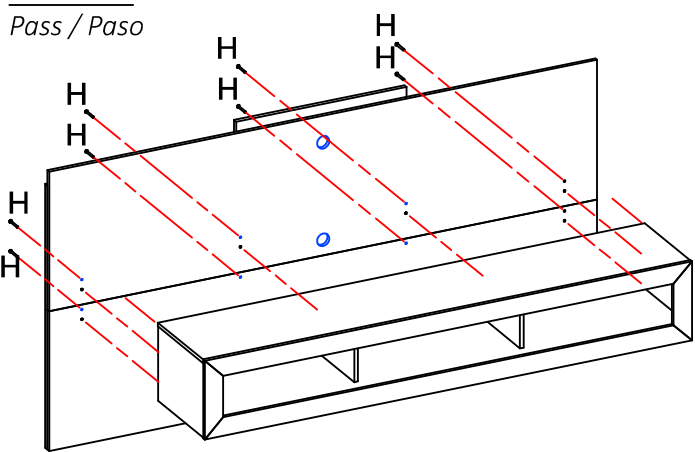
4º Passo

Pass / Paso



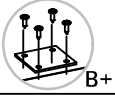
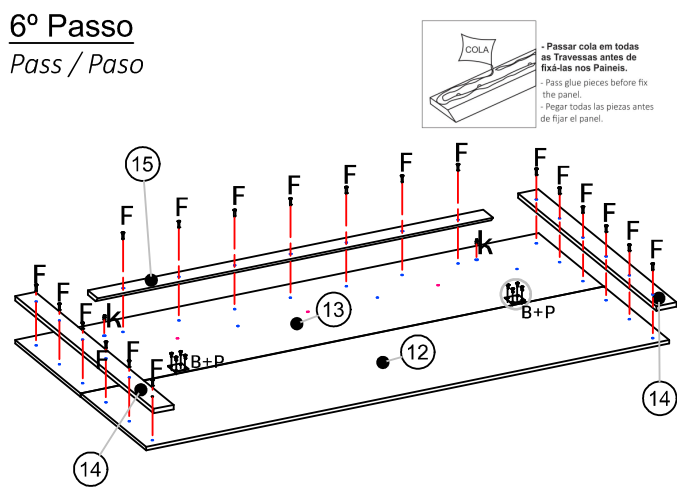
5º Passo

Pass / Paso



6º Passo

Pass / Paso



8º Passo

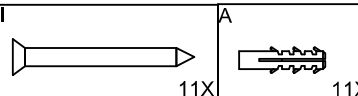
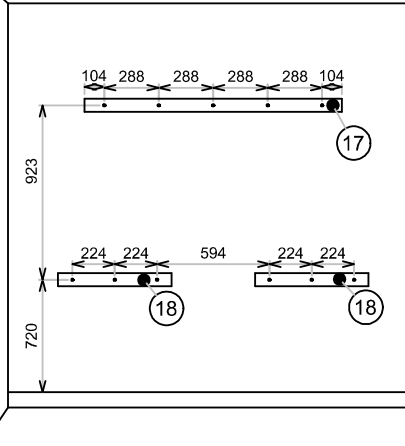
Pass / Paso

Definir altura para instalar o home sugerimos 1020mm como altura máxima para fixação de trava macho/fêmea inferior (variar essas medidas entre 720 e 1020)
 720 = HOME A 0 CM DO RODAPÉ
 1020 = HOME A 30CM DO RODAPÉ

Set height to install the home, we suggest 1020mm like maximum height. (vary this measure between 720 and 1020)
 720 = HOME 0 CM FROM FOOTER
 1020 = HOME 30CM FROM FOOTER

Establecer la altura para instalar el home sugerimos 1020mm como altura máxima. (Variar esta medida entre 720 y 1020)
 720 = HOME 0 CM DE LO PIÉ
 1020 = HOME 30 CM DE LO PIÉ

Distância mínima para encaixe do produto em relação ao teto é de 250mm
 Minimum distance to Of the product in relation to the To the ceiling is 250mm
 La distancia mínima de la instalación del producto en relación al techo es de 250 mm



9º Passo

Pass / Paso

OBS: Produto deve ser fixado primeiro a parte inferior e depois a superior, respeitando os encaixes dos painéis. Facilita montagem inserir a parte superior em ângulo.

OBS: Producto debe ser fijado en la primera parte inferior y despues parte superior, respetando la instalación de los paneles. Facilita ensencion de armado insercion de la peiza superior en angulo

OBS: The product must be fixed firstly on the lower part and then on the superior part, respecting the fitting of the panels. Facilitates the assembly insertion of the superior part at an angle

