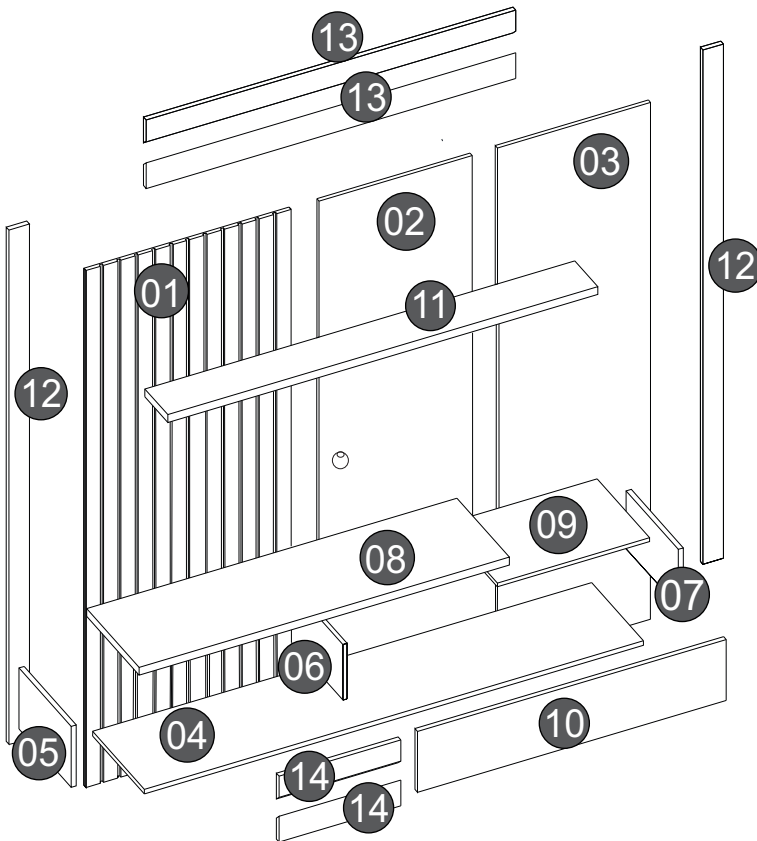


**Vista Explodida:**  
detalle de las piezas  
parts detail



**Cuidados para conservação e limpeza do móvel:**

- Não molhar o móvel e não expor em lugar úmido.**  
Do not moisten the furniture and not to expose in moist places.  
No moje el mueble y no ponga en local humedo.
- Não expor o móvel próximo de fontes de calor.**  
Do not expose furniture next to heat sources.  
No exponga el mueble cerca de fuentes emitan calor.
- Não usar produtos abrasivos.**  
Do not use abrasive products.  
No utilice productos abrasivos.
- Limpe com flanela limpa e seca.**  
For cleaning use a clean and dry cloth.  
Limpe con franela limpia e seca.

**Instruções para a montagem do produto:**

- Separe as peças e acessórios de maneira organizada.**  
Separate the parts and accessories in an organized way.  
Separe las piezas y accesorios de forma organizada
- Forrar o chão com o papelão das embalagens.**  
Cover the floor with the cardboard from the pack.  
Cubra el suelo con el papelón de los embalajes.
- É necessário duas pessoas para instalar o produto na parede.**  
It's necessary two people to assembly the product in the wall.  
Se requiere dos personas para montar el producto.

**Ferramentas necessárias (não fornecidas)**



**ENTENDENDO OS CÓDIGOS**  
UNDERSTANDING THE CODES  
ENTIENDEDO LOS CÓDIGOS

**1293.003** Cód. da Cor  
Color code  
Código de color

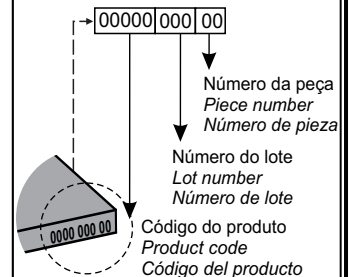
Cód. da peça  
Piece code  
Part code

**LEGENDA DE CORES:**

- COLOR SUBTITLE:  
LEYENDA DE COLORES:
- 047 - Rústico Malbec
  - 054 - Demolição
  - 055 - Off White
  - 067 - Duna
  - 069 - Griz
  - 070 - Carvalho Nobre
  - 071 - Marroquim
  - 000 - Cru

**ENTENDENDO OS CÓDIGOS**  
CARIMBADO NAS PEÇAS:

UNDERSTANDING THE CODES  
STAMPED IN THE PARTS:  
ENTIENDEDO LOS CÓDIGOS  
CARIBE EN LAS PIEZAS:



- O suporte para fixar a TV no painel não está incluso neste produto
- The TV Wall Mount Brackct for attaching the TV to the panel is not included with this product
- El soporte para fijar el televisor en el panel no está incluido en este producto

Nº	PEÇAS	PIECES	PIEZAS	CÓD PEÇAS PIECES CÓDES CÓD PIEZAS	RÚSTICO MALBEC	OFF WHITE/ DEMOLIÇÃO	OFF WHITE/ DUNA	GRIZ/ CARVALHO NOBRE	OFF WHITE/ MARROQUIM	MEDIDAS MEASURES MEDIDAS	Qt.
01	Painel Esquerdo	Left Panel	Panel Izquierdo	21224	047	054	067	070	071	1645x600x12	01
02	Painel Central	Right Panel	Panel derecho	21225	047	055	055	069	055	1645x448x12	01
03	Painel Direito	Bench Base	Base de Banco	21226	047	055	055	068	055	1645x448x12	01
04	Base Bancada	Center Panel	Panel central	21227	047	054	067	070	071	1459x294x15	01
05	Lateral Esquerda	Left Side	Lado Izquierdo	21228	047	054	067	070	071	296x194x15	01
06	Divisória	Division	Division	21229	047	054	067	070	071	292x177x12	01
07	Lateral Direita	Right Side	Parte Superior Izquierda	21230	047	055	055	069	055	296x182x15	01
08	Tampo Esquerdo	Left Top	Ariba a la Derecha	21231	047	054	067	070	071	1083x298x25	01
09	Tampo Direito	Right Top	Ariba a la Izquierda	21232	047	055	055	069	055	460x298x12	01
10	Porta	Door	Puerta	21233	047	055	055	069	055	903x196x15	01
11	Prateleira	Side Partition	Partición Lateral	21234	047	054	067	070	071	1258x130x25	01
12	Trava Lateral	Side lock	Cerradura Superior	21235	047	055	055	055	055	1635x60x15	02
13	Suporte Sup. Painel Parede	Upper Support Wall Panel	Panel de Pared Soport Superior	21236	000	000	000	000	000	1085x82x15	02
14	Suporte Inf. Painel Parede	Lower Support Wall Panel	Panel de Pared Soport Inferior	21237	000	000	000	000	000	358x82x15	02

2019 Atualizado em: Up-to-date on  
Modernizacion en  
11/12/2019 CDIP-009-20618  
Revisão - 00



**Ao solicitar assistência, informe o número da peça e código do acessório**

When requesting assistance, tell the part number and serial number of accessory  
Al solicitar asistencia, informe el número de pieza y número de serie del accesorio



# 20618- PAINEL TITO/TELE

Panel TITO/TELE  
Painel TITO/TELE



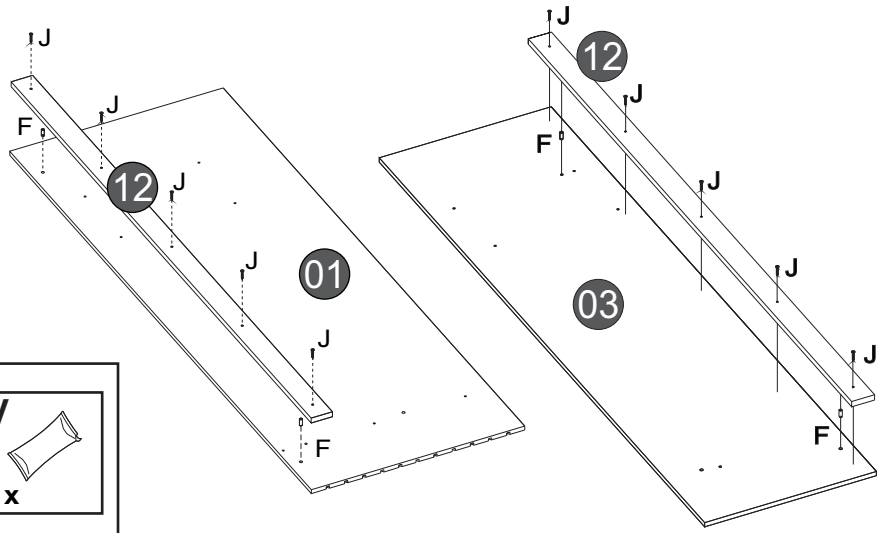
1º



4x



10x



2º



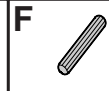
2x



24x



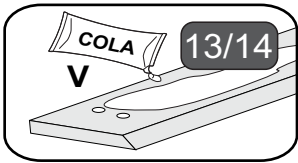
8x



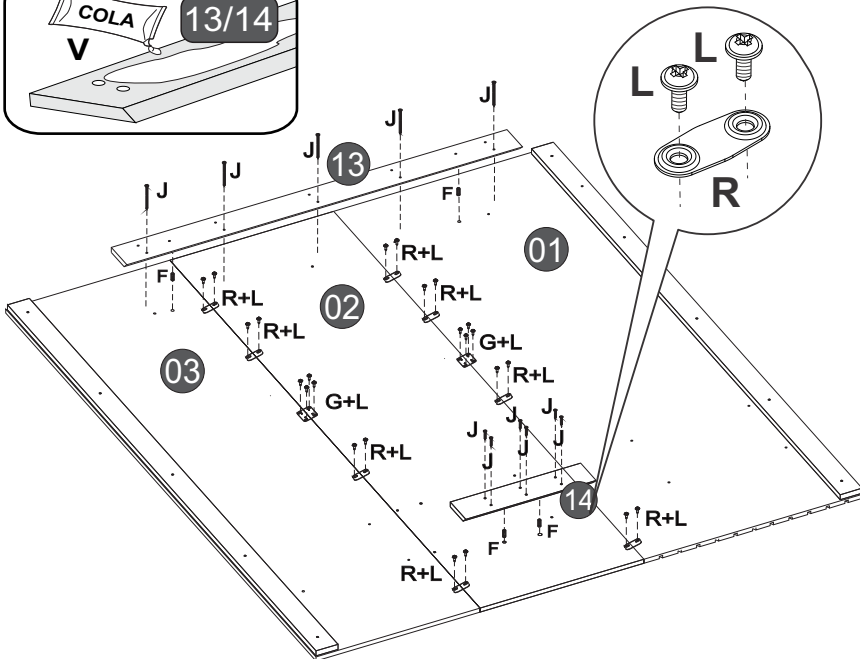
4x



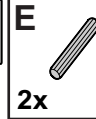
1x



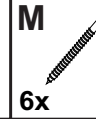
13/14



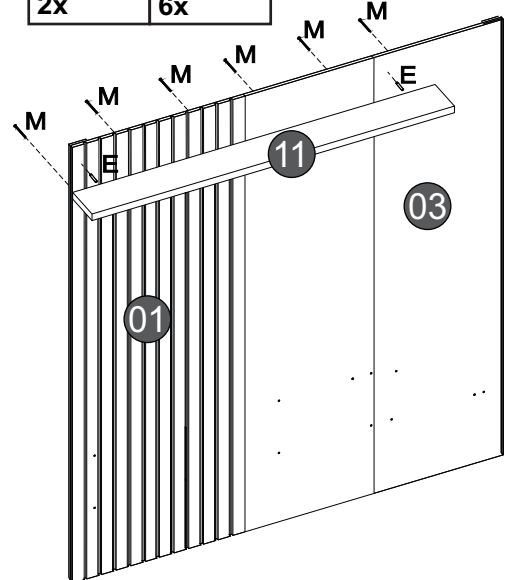
3º



2x



6x



4º



12x



10x



8x



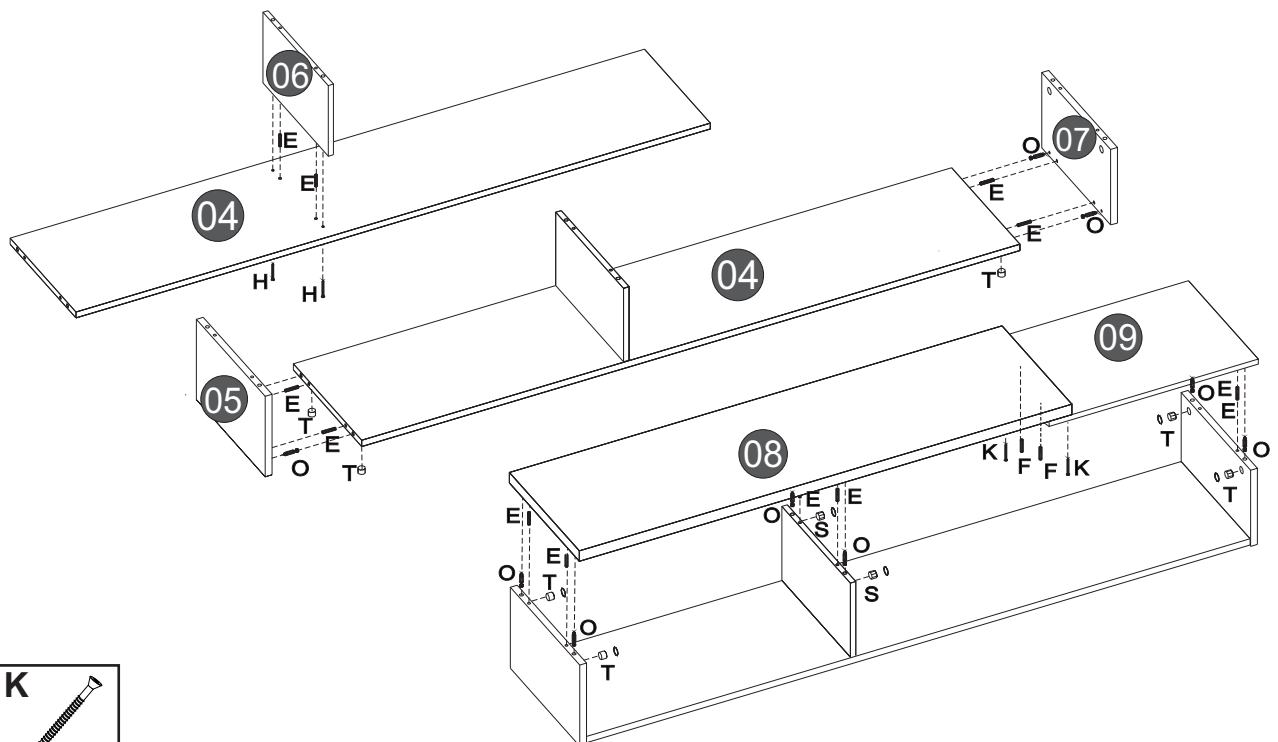
2x



2x



2x



2x

# 20618- PAINEL TITO/TELE

Panel TITO/TELE  
Painel TITO/TELE



**4º**

<b>B</b> 2x	<b>U</b> 1x
<b>L</b> 5x	<b>X</b> 4x
<b>I</b> 4x	
<b>D</b> 2x	
<b>Q</b> 4x	

**5º**

<b>H</b> 11x
<b>E</b> 4x
<b>P</b> 2x

**6º**

<b>A</b> 8x
<b>N</b> 8x

224mm 224mm 224mm 224mm

1660mm

1242mm

96mm 96mm

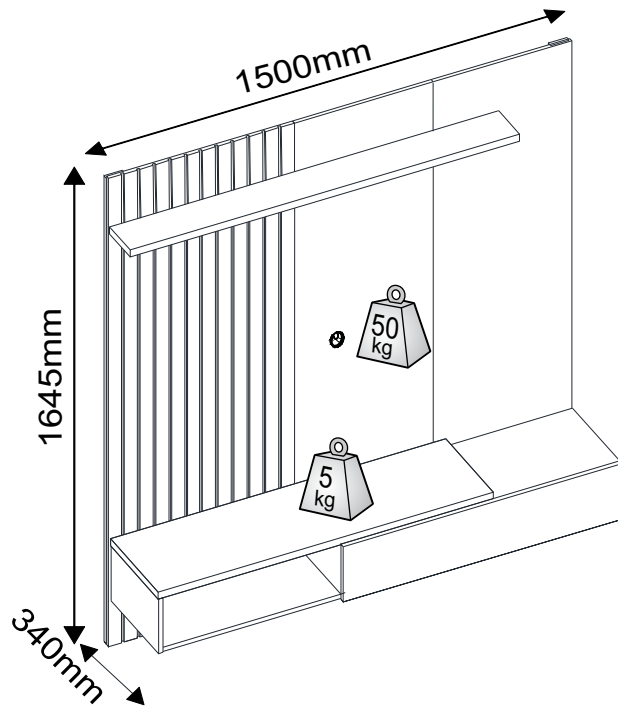
410mm

Piso/Floor/Piso

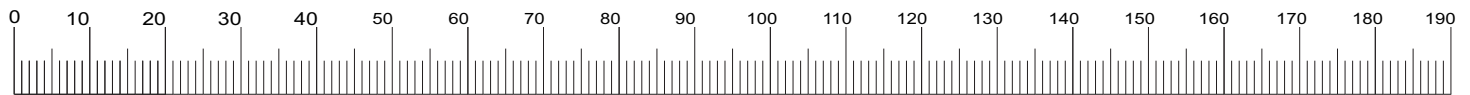
Posição dos furos de 8Ø. Medidas em milímetros. Utilizar broca 8mm, para fixar o acessório (A) Bucha Plástica na parede.  
Position of 8Ø holes. Measures in mm. Use 8mm drill bit to fasten the accessory (A) nylon bushing on the wall.

Posición de los agujeros de 8Ø. Medidas en milímetros. Utilizar broca 8mm, para fijar el accesorio (A) Taco Plástico en la pared.

Vista Final:  
Final View  
Vista Final



**SUPORTA TV ATÉ 65"**  
**TV HOLD UP TO 65"**  
**TV SOPORTE HASTA 65"**



Cód.	Acessórios/ Accessories/ Accesorios			Qt.
A	Bucha UX 8x50 Nylon com aba	Bushing With Flap UX 8x50	Buje de nylon UX 8x50 con Solapa	08
B	Dobradiça 26mm Baixa	Low Hing 26mm	Bisagra baja de 26mm	02
D	Calço 1 Dobradiça 26mm	Shim Folding 26mm	Cunã Plegable 26mm	02
E	Cavilha 6x30	Dowel 6x30	Clavija 6x30	18
F	Cavilha 8x20mm	Bolt 8x20mm	Perno 8x20mm	10
G	Chapa de junção 46x46mm 4 furos	Junction plate 46x46mm 4 holes	Juncon 46x46mm 4 furos	02
H	Parafuso 3,5 x 40mm Cabeça Chata	Screw 3.5 x 40 mm	Tornillo 3.5 x 40 mm Cabeza Plana	14
I	Parafuso 4.0 x 14mm Cabeça	Screw 4.0 x 14mm	Tornillo 4.0 x 14mm Cabeza Plana	04
J	Parafuso 4.5 x 25mm Cabeça Chata	Screw 4.5 x 25mm	Tornillo 4.5 x 25mm Cabeza Plana	21
K	Parafuso 4.5 x 35 mm Cabeça Chata	Screw 4.5 x 12 mm	Tornillo 4.5 x 12 mm Cabeza Plana	02
L	Parafuso 4.0 x 12mm Cabeça Flangeada	Screw 4.0 x 12mm	Tornillo 4.0 x 12mm Cabeza Plana	29
M	Parafuso 5.0 x 70mm Cabeça Chata	Screw 5.0 x70mm	Tornillo 5.0 x 70mm Cabeza Palna	06
N	Parafuso 6.0 x 75mm Cabeça Chata	Screw 6.0 x75mm	Tornillo 6.0 x 75mm cabeza Plana	08
O	Parafuso Minifix	Minifix screw 15mm	Tornillo Minifix 15mm	04
P	Passa Fio 40mm	Wire pass 40mm	Pase de alambre 40mm	02
Q	Porca Sextavada M4	Hexagon nut M4	Tuerca hexagonal M4	04
R	Suporte Fixação 35x15mm	Fixed Support 35x15mm	Soporte fijo 35x15mm	08
S	Tambor Minifix 12mm	Minifix drum 12mm	Tambor minifix de 12mm	02
T	Tambor Minifix 15mm	Minifix drum 15mm	Tambor minifix 15mm	08
U	Limitador 256mm	Limiter 256mm	Limitador de 256mm	06
V	Sache de cola	Stick glue	Bolsita de pegamento	01
X	Parafuso M4 x 35 mm Cabeça Flangeada	Screw M4 x 35mm	Tornillo M4 x 35 mm	04

## Certificado de Garantia

**6**  
MESES

### PARABÉNS ! VOCÊ ACABA DE ADQUIRIR UM PRODUTO COM A QUALIDADE DJ MÓVEIS

Siga as instruções de montagem e de conservação constantes neste manual. A montagem deve ser realizada por um profissional especializado. Forre o chão com o papelão da embalagem, evitando possíveis riscos ao produto. Utilizar ferramentas adequadas: chave de fenda, philips, martelo de borracha. Obs. Cuidado especial ao apertar os parafusos com parafusadeira. Na limpeza, utilize flanela seca ou úmida. Não utilize produto de origem química tais como: álcool, removedores, polidor ou qualquer produto abrasivo. (eles podem reagir com o verniz do produto e danificá-lo). Não exponha o produto diretamente à luz do sol. Não coloque o produto em paredes ou pisos que contenham umidade ou estejam irregulares. Cumprindo todos os requisitos acima, o seu produto estará coberto pela GARANTIA DE 6 MESES, após a emissão da NOTA FISCAL.....

CLIENTE: \_\_\_\_\_

NOTA FISCAL: \_\_\_\_\_

Esta garantia não cobre defeitos causados por mau uso, montagem inadequada, utilização de produtos de limpeza não especificados neste certificado e excesso de peso.

SR. MONTADOR, este CERTIFICADO é de uso exclusivo do CONSUMIDOR, favor entregá-lo ao mesmo.