

Tempo de Montagem
Assembly Time
Tiempo de Ensamblaje

ENTENDENDO OS CÓDIGOS CARIMBADO NAS PEÇAS:
UNDERSTANDING THE CODES STAMPED IN THE PARTS:
ENTENDIENDO LOS CÓDIGOS CARIBE EN LAS PIEZAS:

00000 000 00

↓ Número da peça / Piece number / Número de pieza
↓ Número do lote / Lot number / Número de lote

00000 000 00
↓ Código do produto / Product code / Código del producto

Nº	PEÇAS	PIECE	PIEZA	DIM	QTD
1	BASE	BASE	BASE	1790x297x15	1
2	LATERAL DIREITA	RIGHT SIDE	LADO DERECHO	295x177x15	1
3	LATERAL ESQUERDA	LEFT SIDE	LADO IZQUIERDO	295x177x15	1
4	DIVISÓRIA	PARTITION	DIVIDIR	263x177x15	2
5	TAMPO	COVER	CUBRIR	1790x297x15	1
6	PAINEL DIREITO	RIGHT PANEL	PANEL DERECHO	1620x676x12	1
7	PAINEL CENTRAL	CENTRAL PANEL	PANEL CENTRAL	1620x676x12	1
8	PAINEL ESQUERDO	LEFT PANEL	PANEL IZQUIERDO	1620x448x12	1
9	PRATELEIRA	SHELF	ESTANTE	1790x149x25	1
10	SUPORTE DO TAMPO TV	TV TOP SUPPORT	SOPORTE TOP TOP	268x133x12	2
11	TAMPO TV	TV	TELEVISIÓN	1789x263x12	1
12	MOLDURA TRASEIRA LATERAL	LATERAL REAR FRAME	MARCO TRASERO LATERAL	1610x60x15	2
13	SUPORTE SUPERIOR PAINEL PAREDE	SUPERIOR SUPPORT WALL PANEL	PANEL DE PARED DE SOPORTE SUPERIOR	1360x82x15	2
14	PORTA DESLIZANTE	SLIDING DOOR	PUERTA CORREDIZA	587x167x12	2

Instruções para a montagem do produto:
Instructions for mounting the product:
Instrucciones para el montaje del producto:

Separar as peças e acessórios de maneira organizada.
Separate the parts and accessories in an organized way.
Separar las piezas y accesorios de forma organizada

Forrar o chão com o papelão das embalagens.
Cover the floor with the cardboard from the pack.
Cubrir el suelo con el papelón de los embalajes.

É necessário duas pessoas para montar o produto.
It's necessary two peoples to assembly the product.
Se requiere duas personas para montar el producto.

Ferramentas necessárias (não fornecidas)
Required tools (not supplied)
Herramientas necesarias (no incluidas)

Cuidados para conservação e limpeza do móvel:
Cleaning and care of furniture:
Cuidados para la conservación y la limpieza del mueble:

Não molhar o móvel e não expor em lugar úmido.
Do not moisten the furniture and not to expose in moist places.
No moje el mueble y no ponga en local humedo.

Não expor o móvel próximo de fontes de calor.
Do not expose furniture next to heat sources.
No exponga el mueble cerca de fuentes emitan calor.

Não usar produtos abrasivos.
Do not use abrasive products.
No utilice productos abrasivos.

Limpe com flanela limpa e seca.
For cleaning use a clean and dry cloth.
Limpe con franela limpia e seca.







Ao solicitar assistência, informe número da peça e código do acessório
When requesting assistance, tell the part number and serial number of accessory
Al solicitar asistencia, informe el número de pieza y número de serie del accesorio

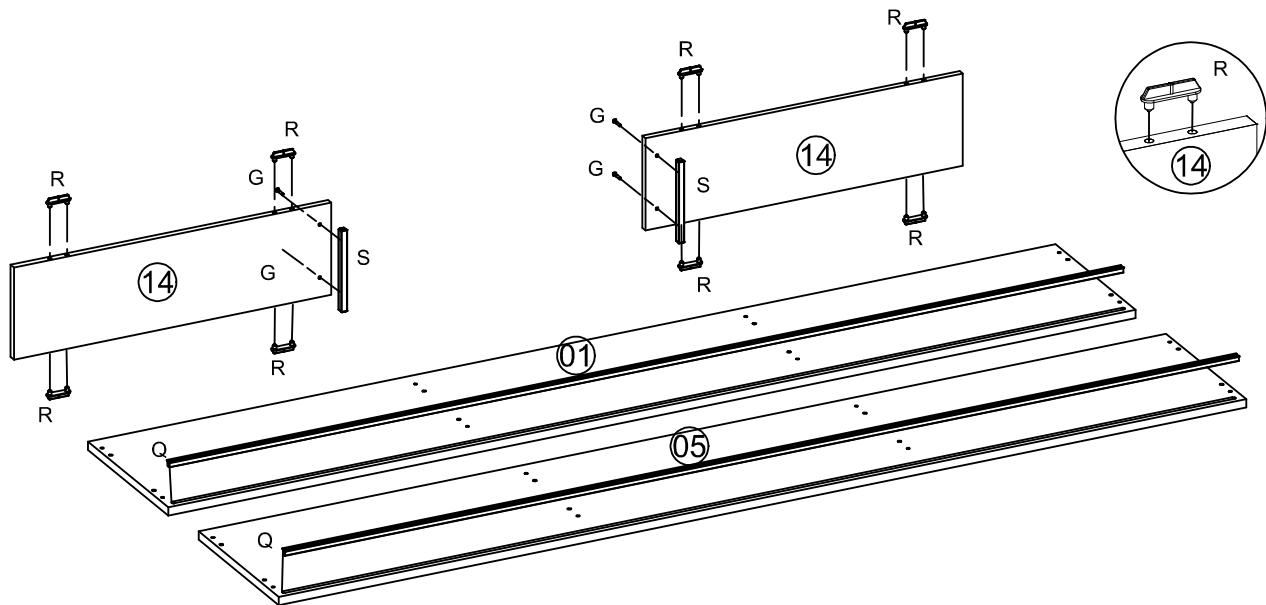


Atualizado em:
CDIP-009-28.933
Revisão - 01










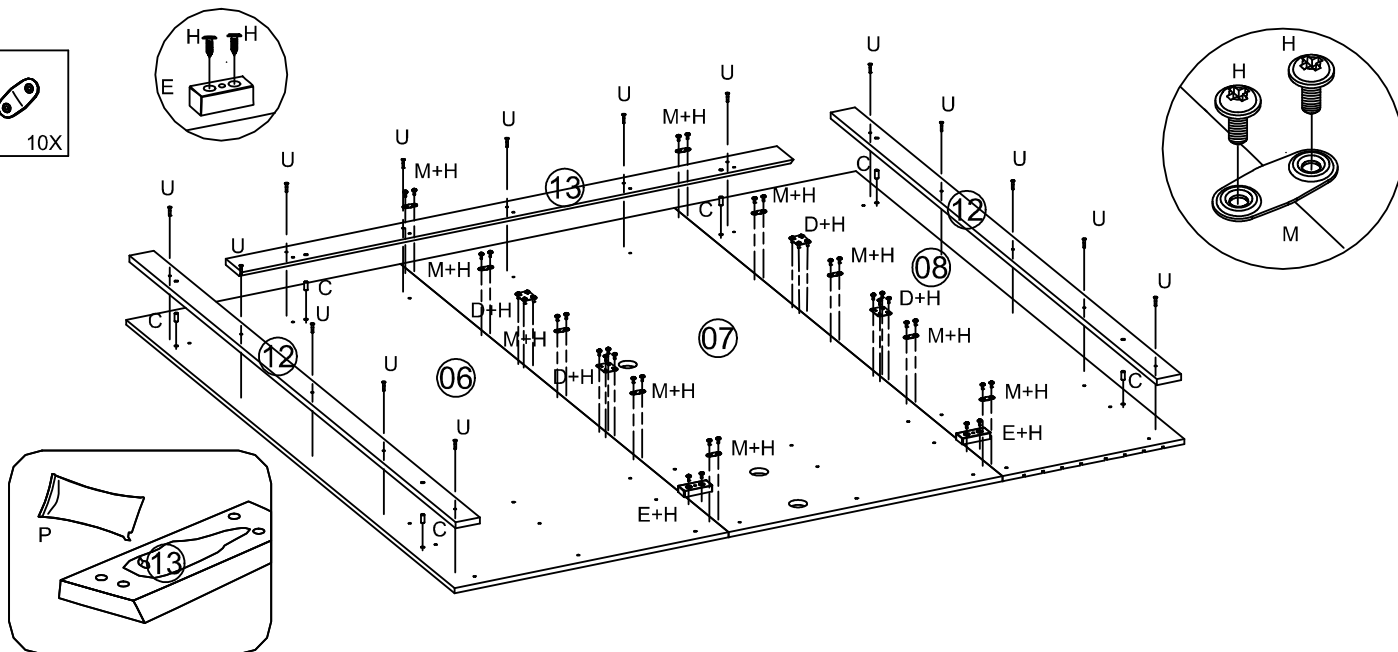
01°

- G  4X
- R  8X
- Q  2X
- S  2X



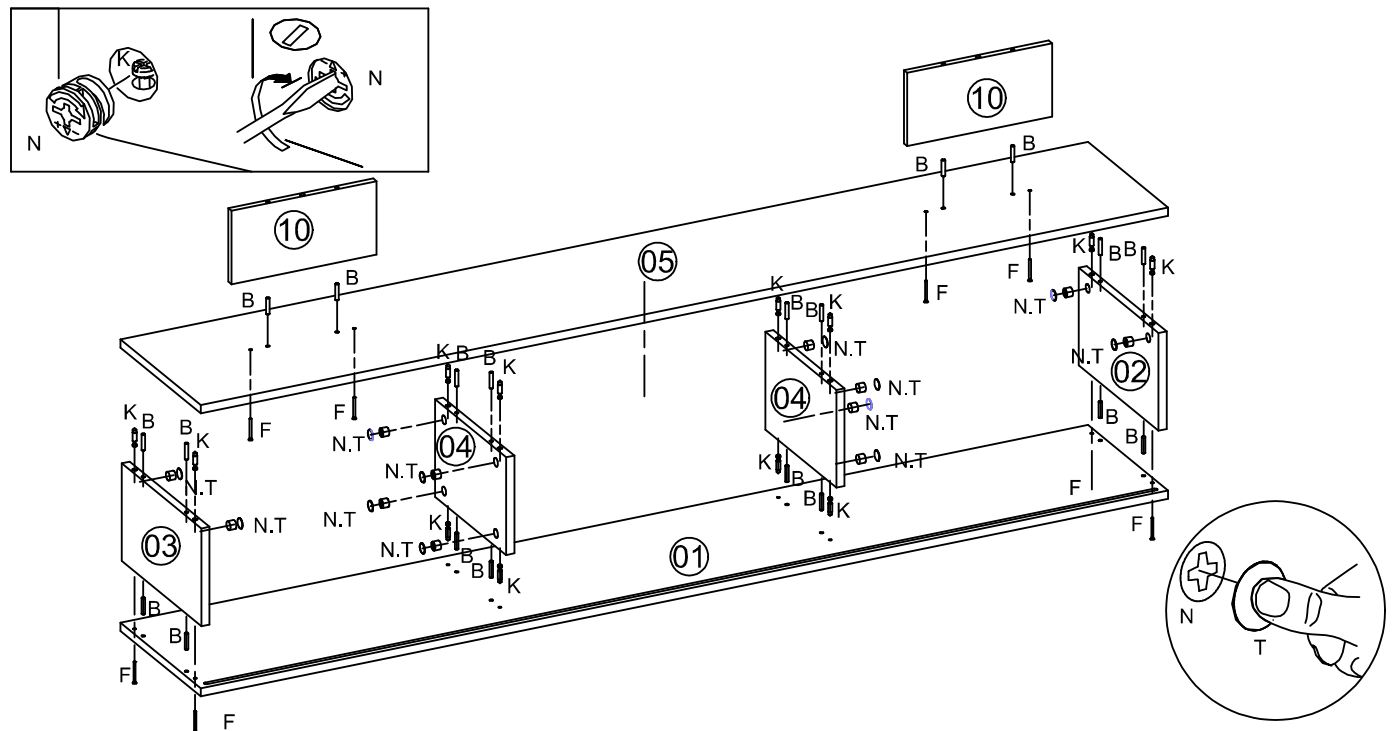
02°

- C  6X
- M  10X
- E  2X
- H  40X
- D  4X
- U  15X
- P  1X



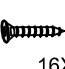


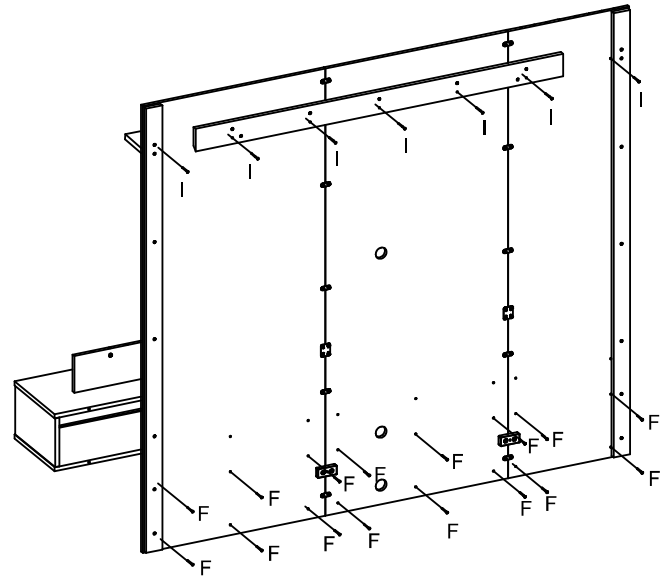
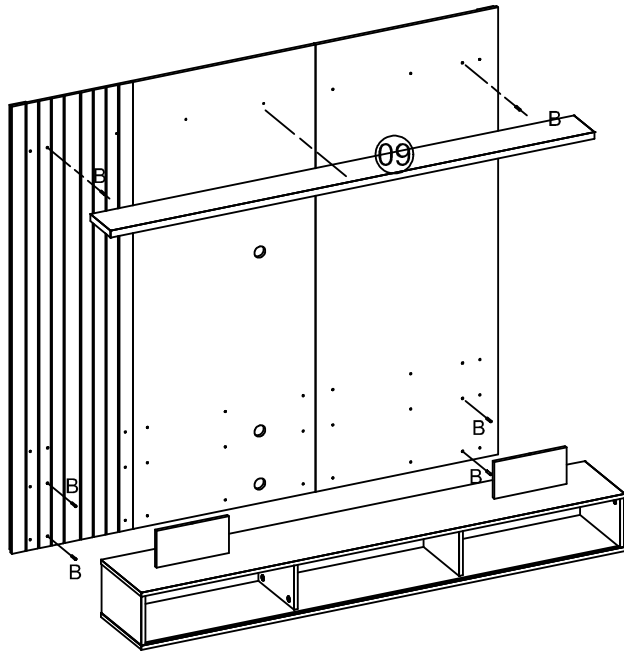
03°

- B  20X
- F  8X
- N  12X
- K  12X
- T  12X



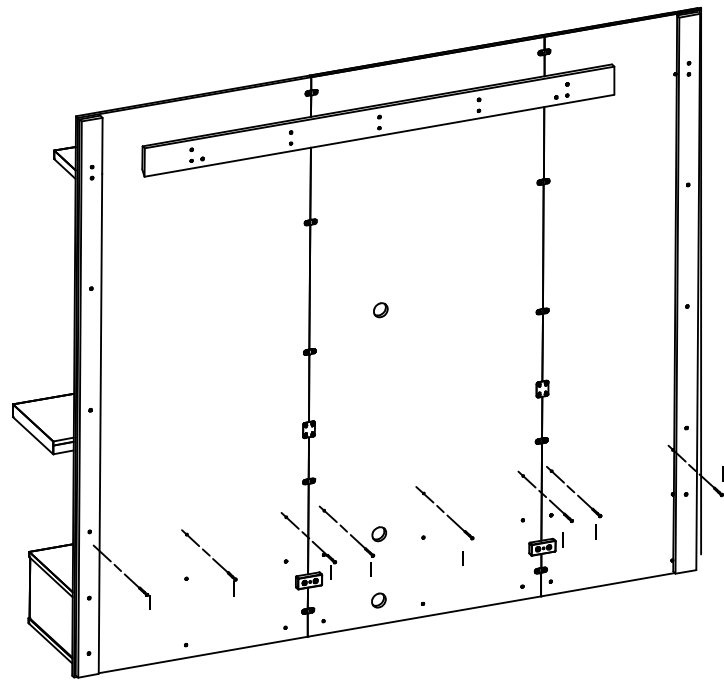
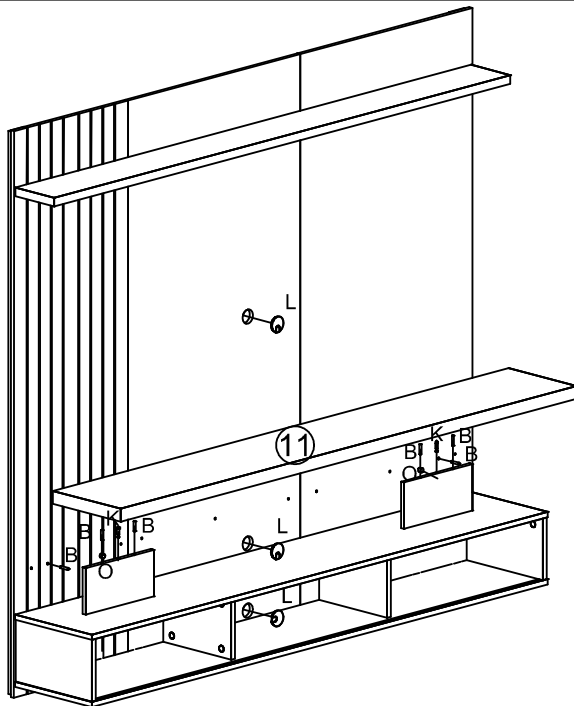
04°

-  6X
-  7X
-  16X





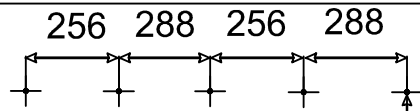
05°

-  6X
-  8X
-  2X
-  2X
-  3X



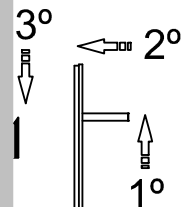
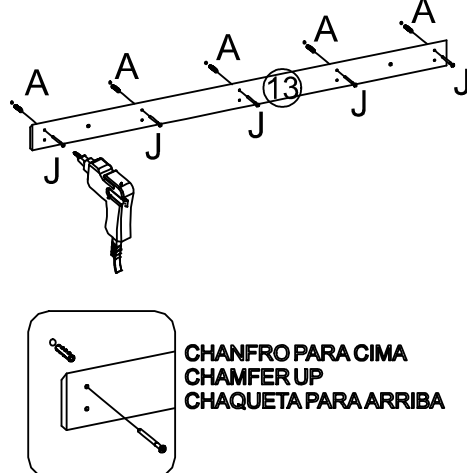
06°

-  5X
-  5X



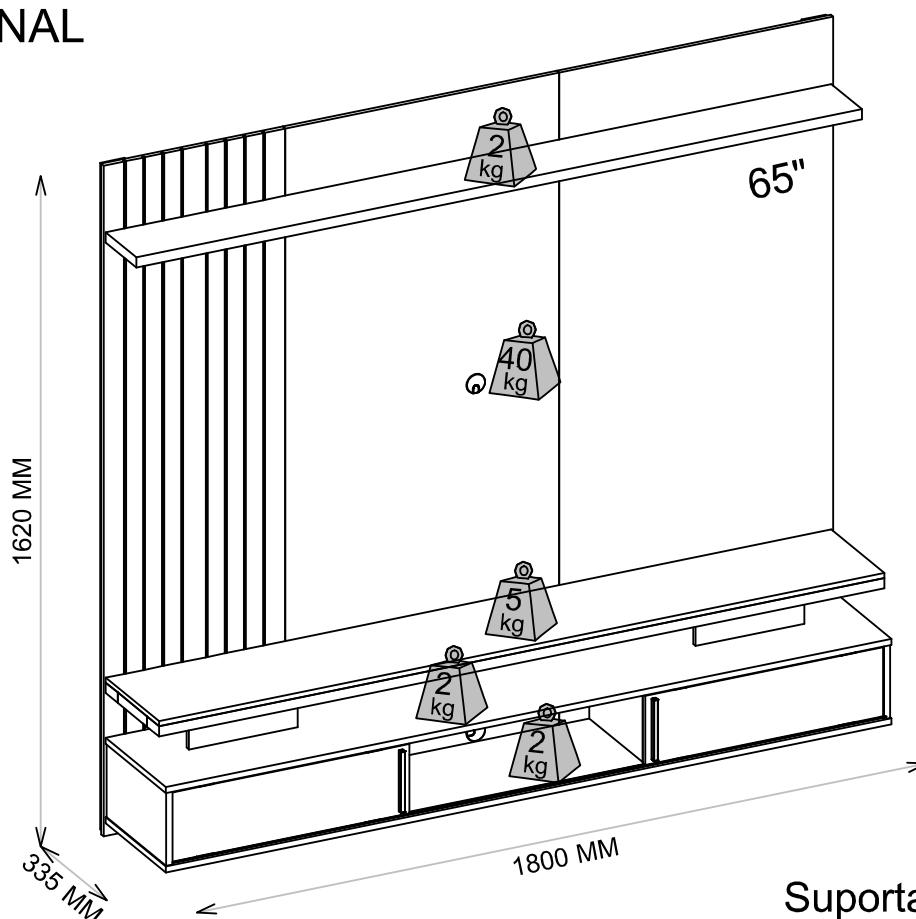
1600

Piso/Floor/Suelo



ASPECTO FINAL

FINAL ASPECT
ASPECTO FINAL



Suporta TV's de até 65"

Certificado de Garantia

6
MESES

PARABÉNS! VOCÊ ACABA DE ADQUIRIR UM PRODUTO COM A QUALIDADE DJ MOVEIS

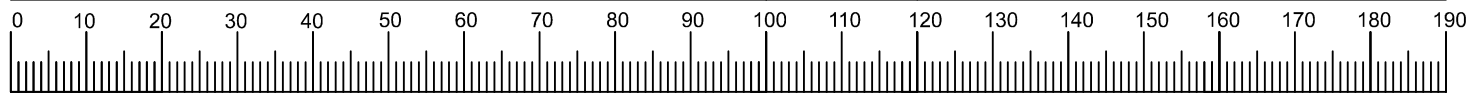
Siga as instruções de montagem e de conservação constantes neste manual. A montagem deve ser realizada por um profissional especializado. Forre o chão com o papelão da embalagem, evitando possíveis riscos ao produto. Utilizar ferramentas adequadas: chave de fenda, philips, martelo de borracha. Obs. Cuidado especial ao apertar os parafusos com parafusadeira. Na limpeza, utilize flanela seca ou úmida. Não utilize produto de origem química tais como: álcool, removedores, polidor ou qualquer produto abrasivo (eles podem reagir com o verniz do produto e danificá-lo). Não exponha o produto diretamente à luz do sol. Não coloque o produto em paredes ou pisos que contenham umidade ou estejam irregulares.

CLIENTE: _____

NOTA FISCAL: _____

Esta garantia não cobre defeitos por mau uso, montagem inadequada, utilização de produtos de limpeza não especificados nesse certificado e excesso de peso.

SR. MONTADOR, este CERTIFICADO é de uso exclusivo do CONSUMIDOR, favor entregá-lo ao mesmo.



CODIGO	ACESSÓRIOS	ACESSORIES	ACESSORIOS	QTD
A	BUCHA UX 8X50 NYLON COM ABA	UX 8X50 NYLON BUSHING WITH TAB	CUBO DE NYLON UX 8X50 CON TABLA	5
B	CAVILHA 6X30MM	6X30MM COVILHO	6X30 MM COVILHO	32
C	CAVILHA 8X20MM	8X20MM SCARE	SUSTO DE 8X20 MM	6
D	CHAPA DE FIXAÇÃO METÁLICA - 4 FUROS 44 X 34MM	METAL FIXING PLATE - 4 HOLES 44 X 34MM	PLACA DE FIJACIÓN DE METAL - 4 AGUJEROS 44 X 34 MM	4
E	DISTANCIADOR 15MM PRETO	DISTANCIER 15MM BLACK	DISTANCIER 15 MM NEGRO	2
F	PARAFUSO 3.5 X 40 CABECA CHATA	SCREW 3.5 X 40 FLAT HEAD	TORNILLO DE 3.5 X 40 CABECA ABURRIDA	24
G	PARAFUSO 4 X 22 CABECA CHATA	BOLT 4 X 22 FLAT BOLT	4 X 22 PERNO ABURRIDO	4
H	PARAFUSO 4X12MM CABECA FLANGEADA	4X12MM SCREW FLANGED HEAD	CABEZA CON BRIDA DE TORNILLO DE 4X12 MM	40
I	PARAFUSO 3.5 X 50 CABECA CHATA	SCREW 3.5 X 50 FLAT HEAD	TORNILLO DE 3.5 X 50 CABECA ABURRIDA	15
J	PARAFUSO 6 X 75 CABECA CHATA	BOLT 6 X 75 FLAT HEAD	6 X 75 PERNO ABURRIDO	5
K	PARAFUSO MINIFIX	MINIFIX SCREW	TORNILLO DE MINIFIJO	14
L	PASSA FIO 40MM	40MM WIRE	ALAMBRE DE 40 MM	3
M	SUPORTE FIXAÇÃO 35X15MM	35X15MM FIXATION SUPPORT	SOPORTE DE FIJACIÓN DE 35X15 MM	10
N	TAMBOR MINIFIX 15MM	15MM MINIFIX DRUM	TAMBOR MINIFIJO DE 15 MM	12
O	TAMBOR MINIFIX 12MM	12MM MINIFIX DRUM	TAMBOR MINIFIJO DE 12 MM	2
P	SACHÊ DE COLA	COLA SACHET	BOLSITA	1
Q	TRILHO SP15 - 1755MM - PRETO	RAIL SP15 - 1755MM - BLACK	RAIL SP15 - 1755 MM - NEGRO	2
R	GUIA DESLIZADORA SP15 NYLON	SLIP GUIDE SP15 NYLON	GUÍA DE DESLIZAMIENTO SP15 NYLON	8
S	PUXADOR MAREL CHAMPAGNE	MAREL CHAMPAGNE	MAREL CHAMPAGNE	2
T	TAPA FURO ADESIVO 19MM	ADHESIVE HOLE COVER 19MM	TAPA AGUJERO ADHESIVO 19MM	12
U	PARAFUSO 4 X 25 CABECA CHATA	BOLT 4 X 25 FLAT HEAD	4 X 25 PERNO ABURRIDO	15