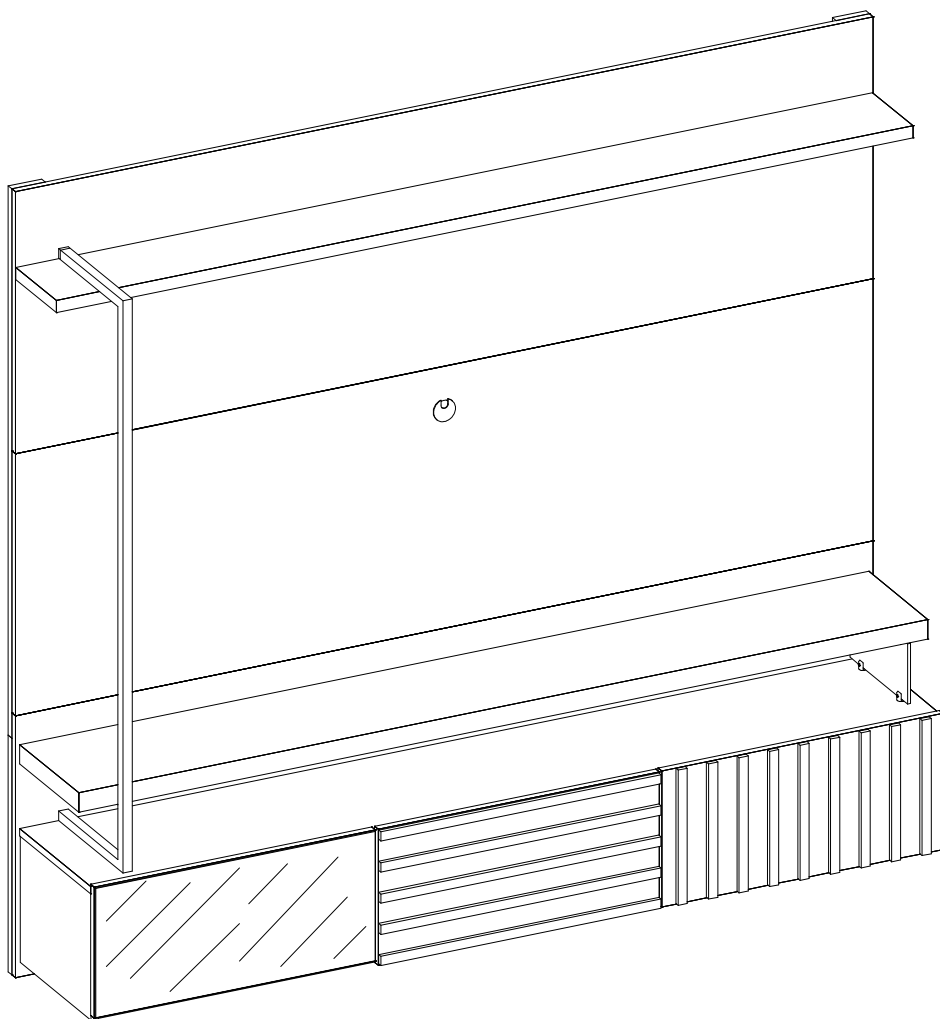


**Manual de montagem**  
**Assembly instructions**  
**Instrucciones de montaje**



**Home Suspenso Atalaia**  
**1.632**





**Segurança:**

Mantener os acessórios e os plásticos da embalagem fora do alcance de crianças e animais. A montagem incorreta pode provocar a queda do móvel, causando e lesões e danos.

**Montagem:**

Cobrir o local de montagem com a embalagem do próprio produto.

Separar os acessórios e peças antes da montagem.

Seguir o manual de montagem passo a passo para garantir o correto resultado final.

Ferramentas para montagem não inclusas.

**Limpeza:**

Não molhar o móvel e não expor em lugar úmido.

Não expor o móvel próximo de fontes de calor.

Limpar apenas com pano limpo e levemente úmido.



**Safety:**

Keep accessories and plastics out of the reach of children and animals.

Incorrect assembly can cause the furniture fall causing injury and damage.

**Mounting:**

Cover the assembly space with the proper product packaging

Separates accessories and mounting parts.

Follow the assembly manual step by step to ensure the correct final result.

Assembly tools not included.

**Cleaning:**

Do not wet the furniture and do not expose it in a humid place.

Do not expose the furniture to sources of heat.

Wipe only with a clean, slightly damp cloth.



**Seguridad:**

Mantenga los accesorios y los plásticos de embalaje fuera del alcance de los niños y los animales.

Un montaje incorrecto puede provocar una caída del mueble provocando lesiones y daños.

**Montaje:**

Cubra el lugar de montaje con el propio embalaje del producto.

Separa accesorios y piezas de montaje.

Siga el manual de montaje paso a paso para asegurar el resultado final correcto.

Herramientas de montaje no incluidas.

**Limpieza:**

No moje los muebles y no los exponga en un lugar húmedo.

No exponga los muebles a fuentes de calor.

Limpiar solo con un paño limpio y ligeramente humedecido.

COLIBRI - IND. COM. DE MÓVEIS LTDA.

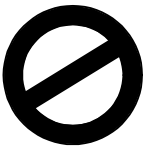
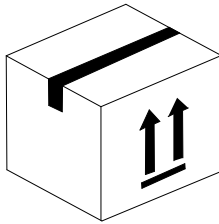
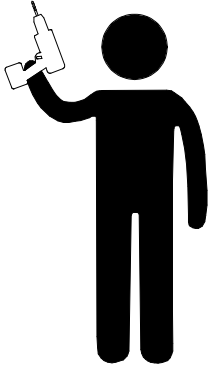
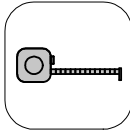
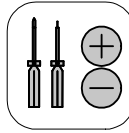
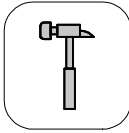
Rua Rouxinol, 5530 - Fone/Fax (43) 3275 - 8600

Pq. Industrial XI - CEP 86.706-418 - Arapongas -PR

E-mail: [sac@colibrimoveis.com.br](mailto:sac@colibrimoveis.com.br)

Site: [www.colibrimoveis.com.br](http://www.colibrimoveis.com.br)

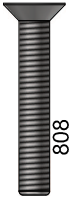






776

A  
28x



808

B  
12x



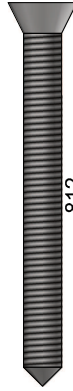
779

C  
04x



780

D  
23x



812

E  
04x



792

F  
24x



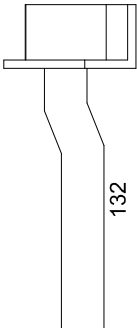
949

G  
28x



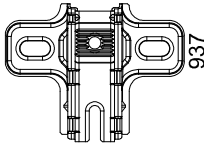
162

H  
12x



132

I  
06x



937

J  
06x



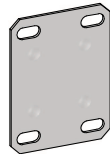
182

K  
04x



163

L  
08x



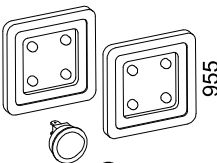
146

M  
04x



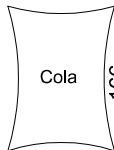
782

N  
12x



955

O  
01x



Cola

166

P  
02x



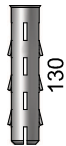
157

Q  
08x



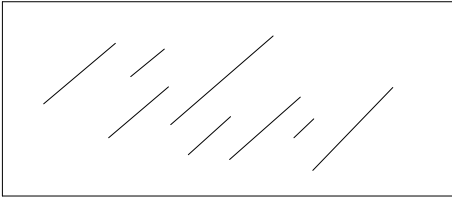
907

R  
02x

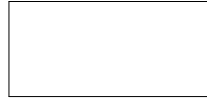


130

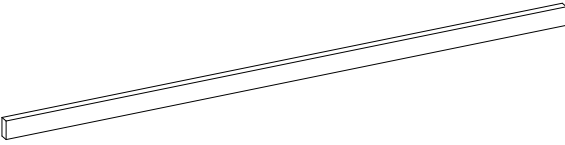
S  
13x



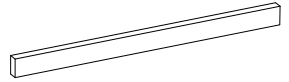
T  
01x



U  
01x



V  
05x



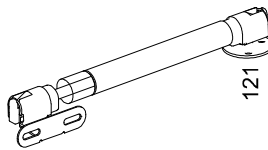
W  
09x



X  
01x



Y  
01x



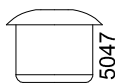
Z  
03x



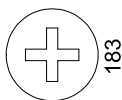
AA  
02x



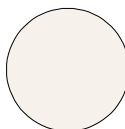
AB  
33x



AC  
33x



AD  
12x

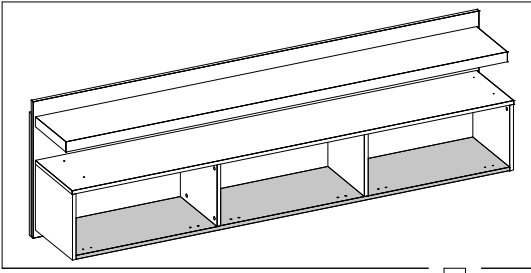


AE  
12x

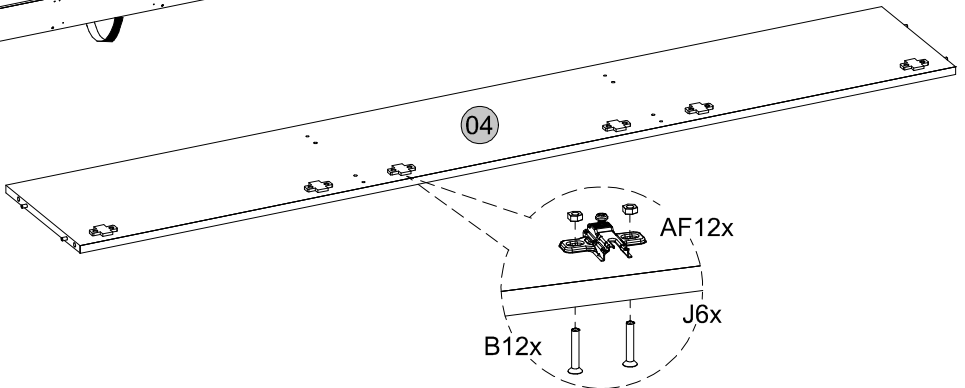
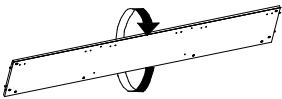
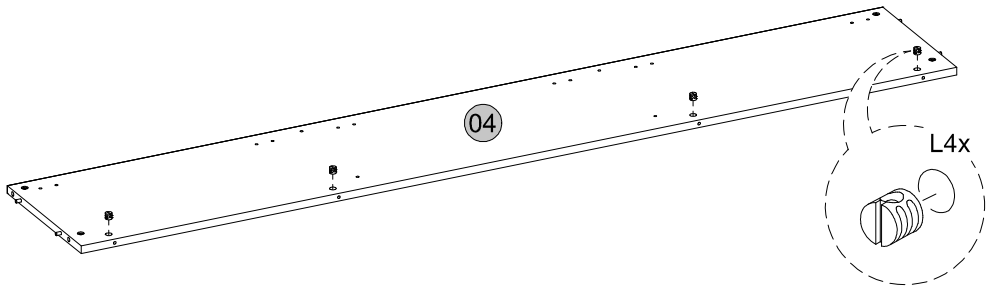
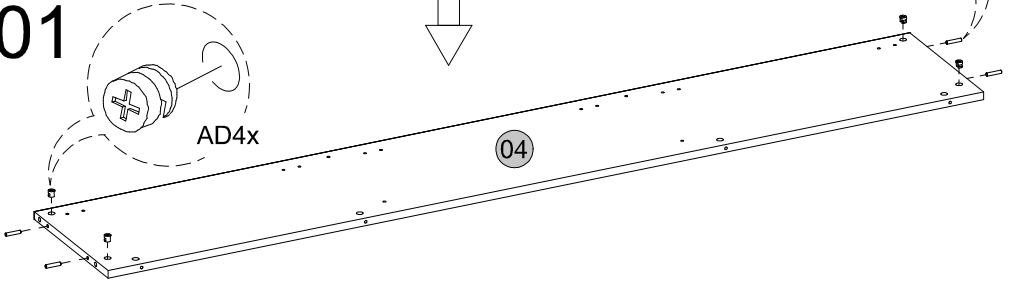


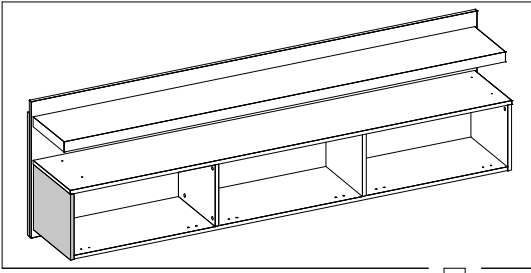
AF  
12x

1.632.A0				
Cód.	Peças	Piece	Pieza	Qty.
01	Prateleira superior	Top shelf	Estante superior	1
02	Tampo	Cover	Cubierta	1
03	Prateleira inferior	Bttom shelf	Estante inferior	1
04	Base	Base	Base	1
05	Lateral esquerda	Left side	Lado izquierdo	1
06	Divisão esquerda	Left divison	División izquierda	1
07	Divisão direita	Right division	División derecha	1
08	Lateral direita	Right side	Lado derecha	1
09	Porta esquerda	Left door	Puerta izquierda	1
10	Porta central	Center door	Puerta central	1
11	Porta direita	Right door	Puerta derecha	1
12	Painel superior	Top panel	Panel superior	1
13	Painel central	Center panel	Panel central	1
14	Painel inferior	Bottom panel	Panel inferior	1
15	Travessa superior lat	Upper side	Travesaño lateral superior	2
16	Travessa inferior lat	Smaller side rail	Travesaño lateral inferior	2
17	Travessa central	Central beam	Travesaño central	2
18	Travessa fixação sup	Travessa fixation sup	Travesaño fijación sup	2
19	Travessa fixação inf	Travessa fixation inf	Travesaño fijación inf	4

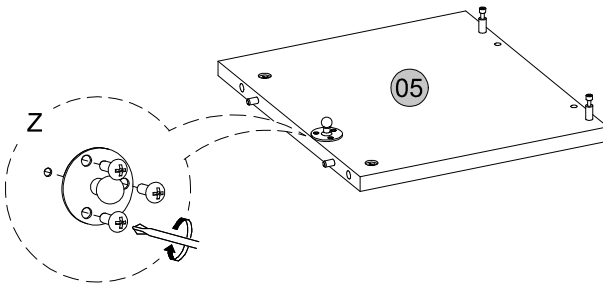
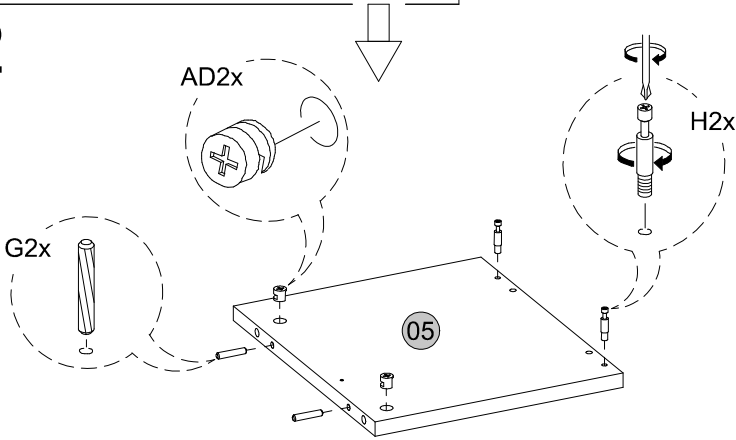


01

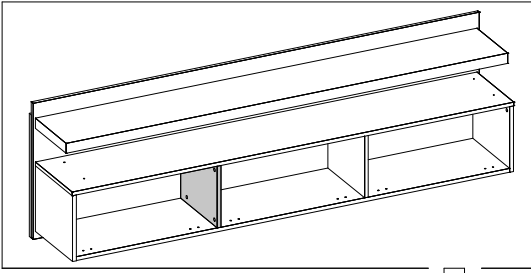




02



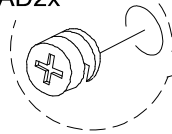




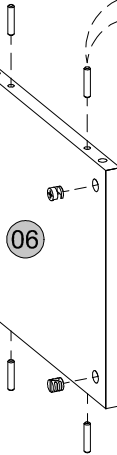
03



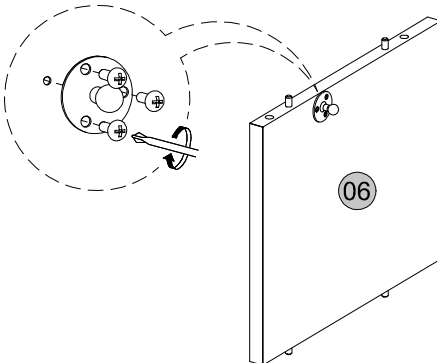
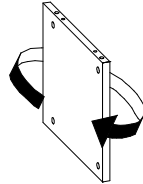
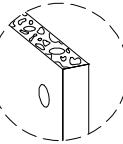
AD2x

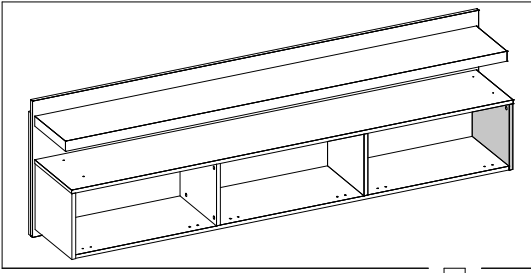


L2x

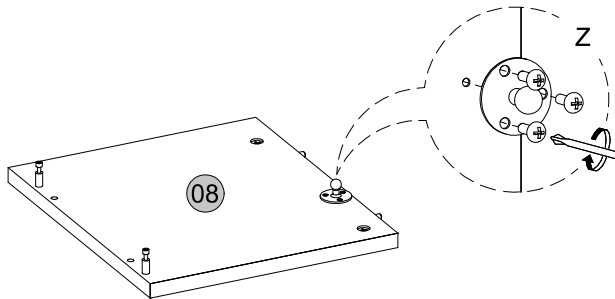
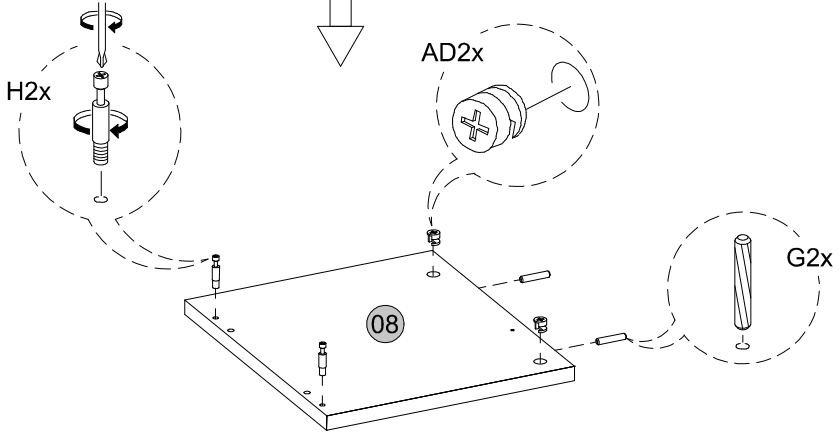


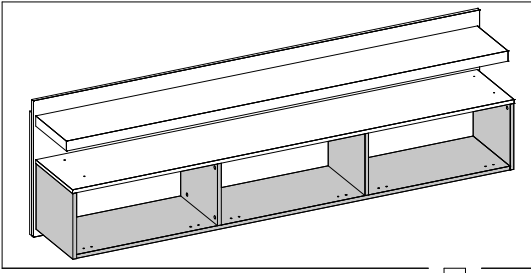
G4x



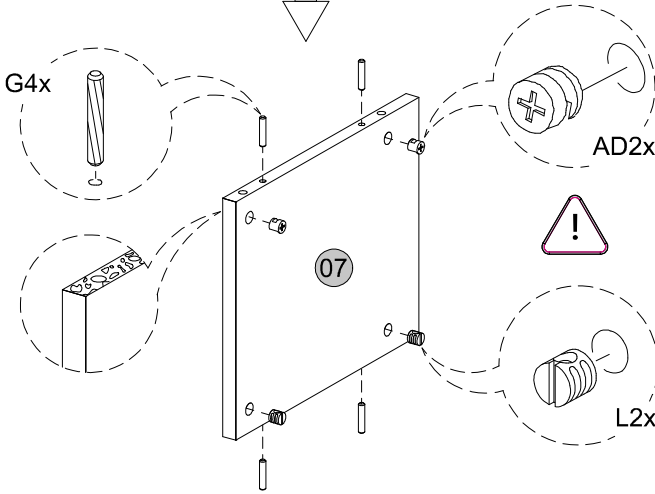


04

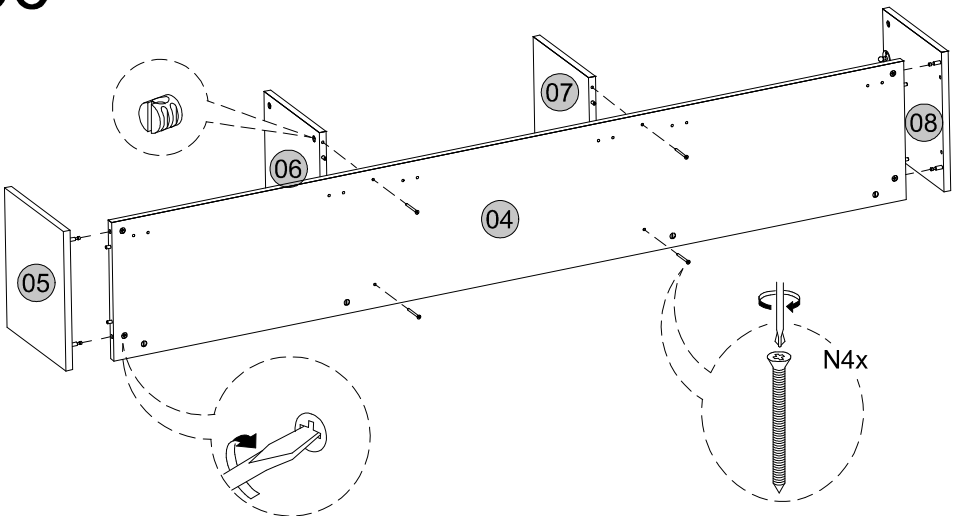


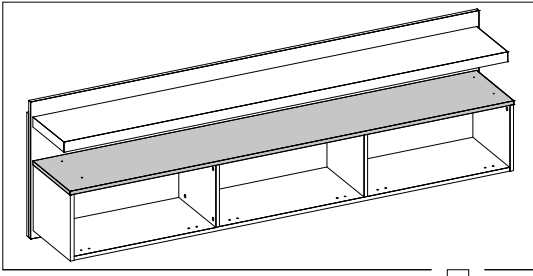


05

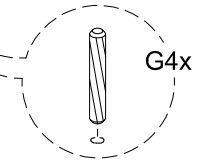
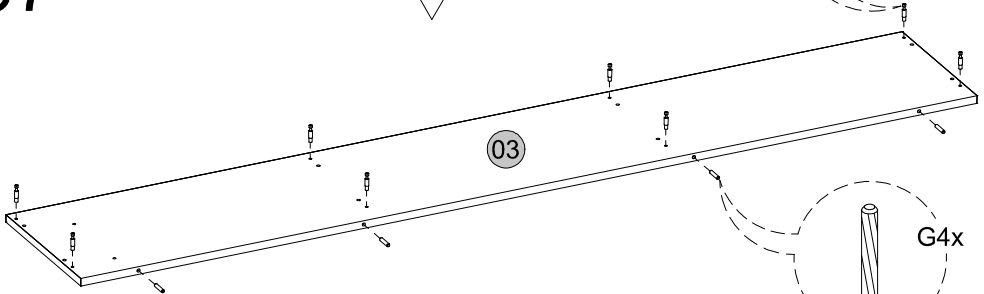
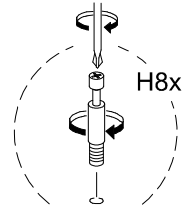


06

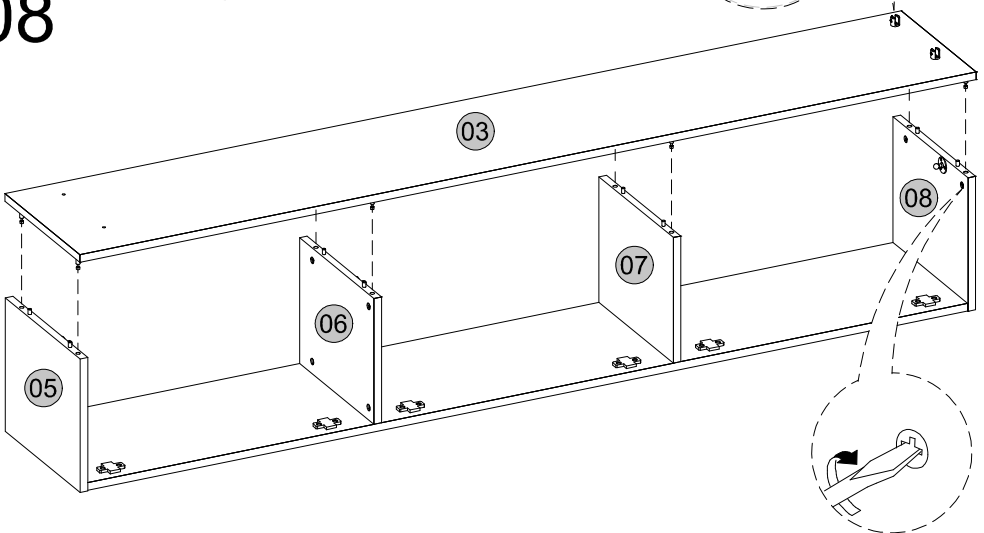
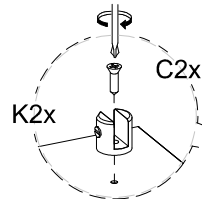
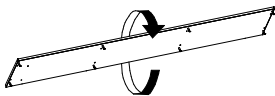


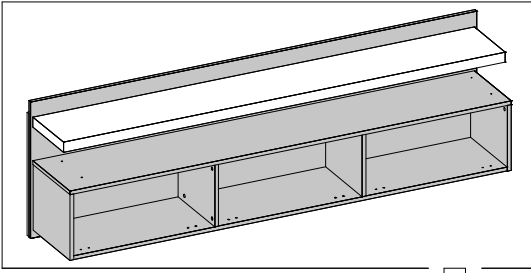


07

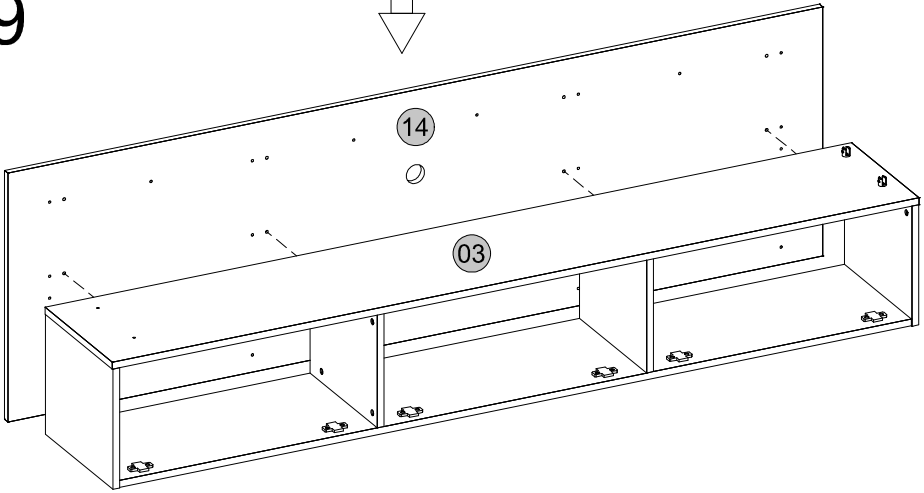


08

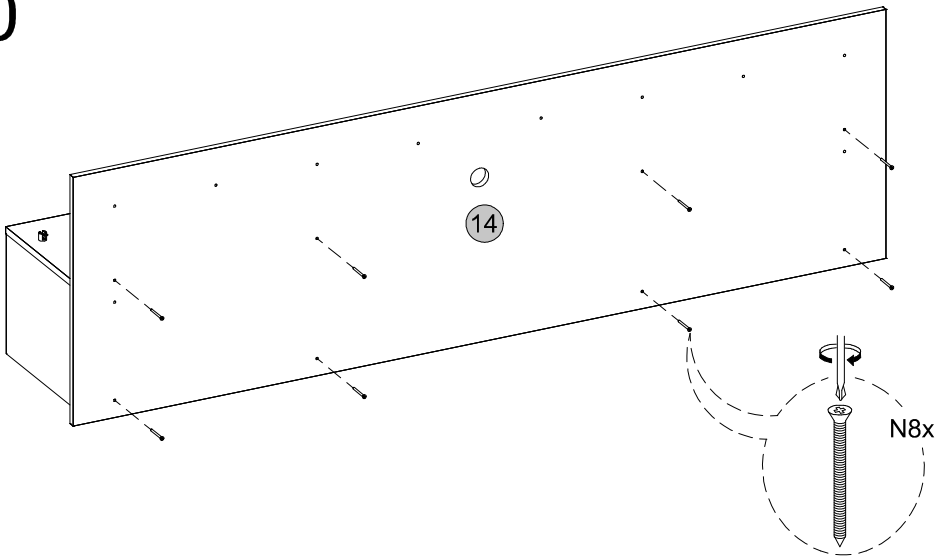


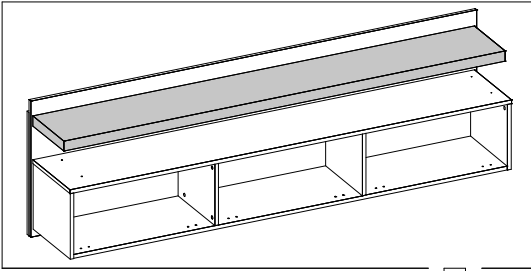


09

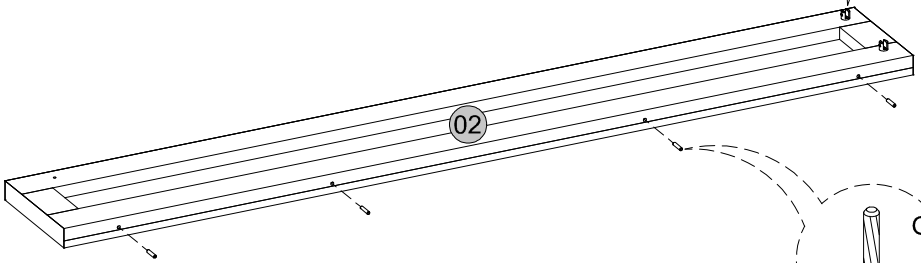
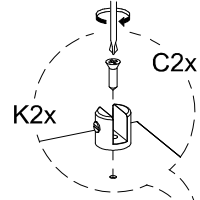


10

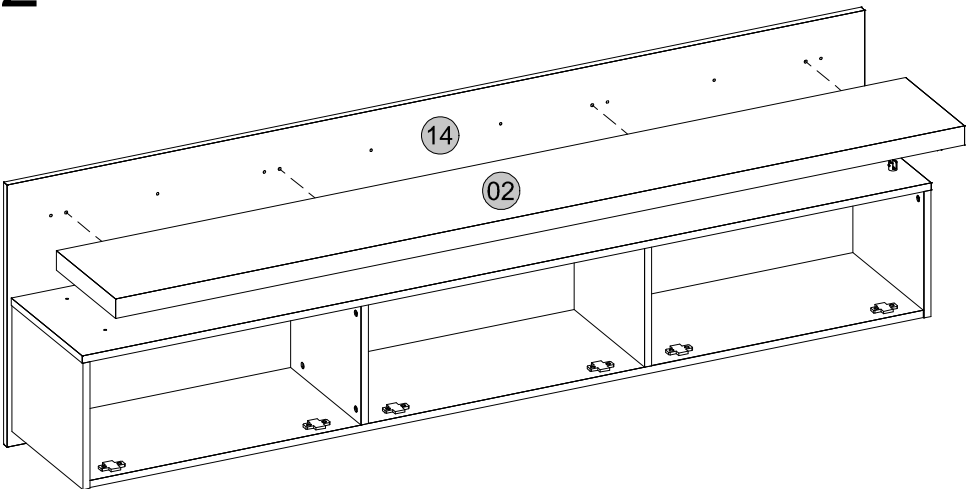


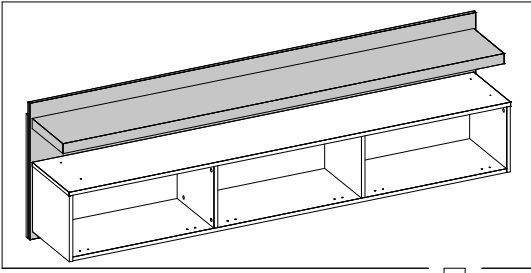


11

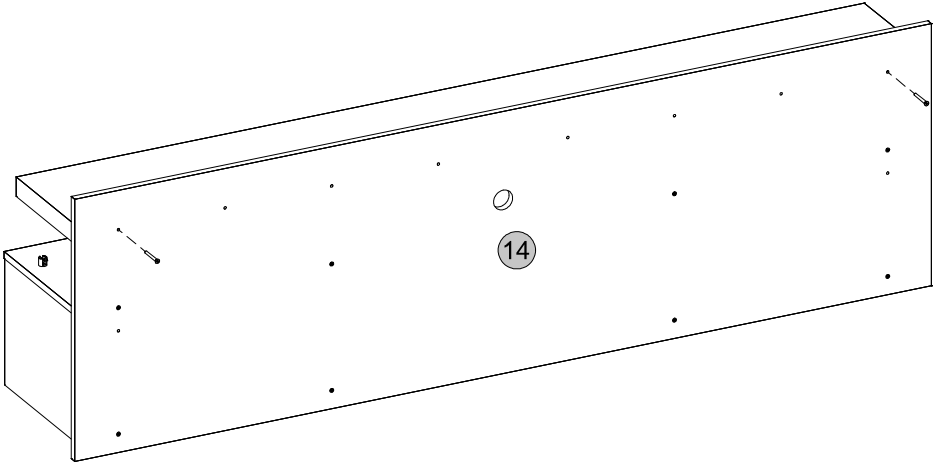
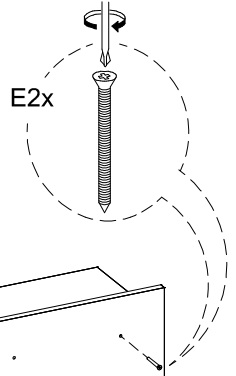


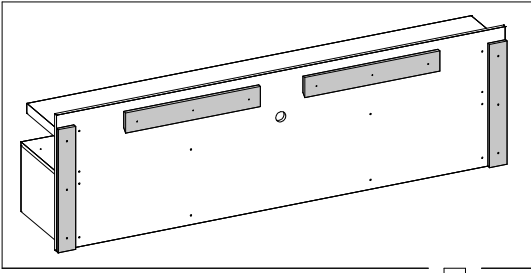
12





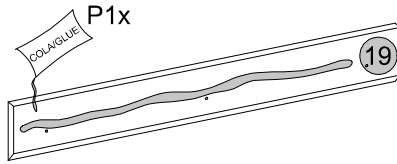
13



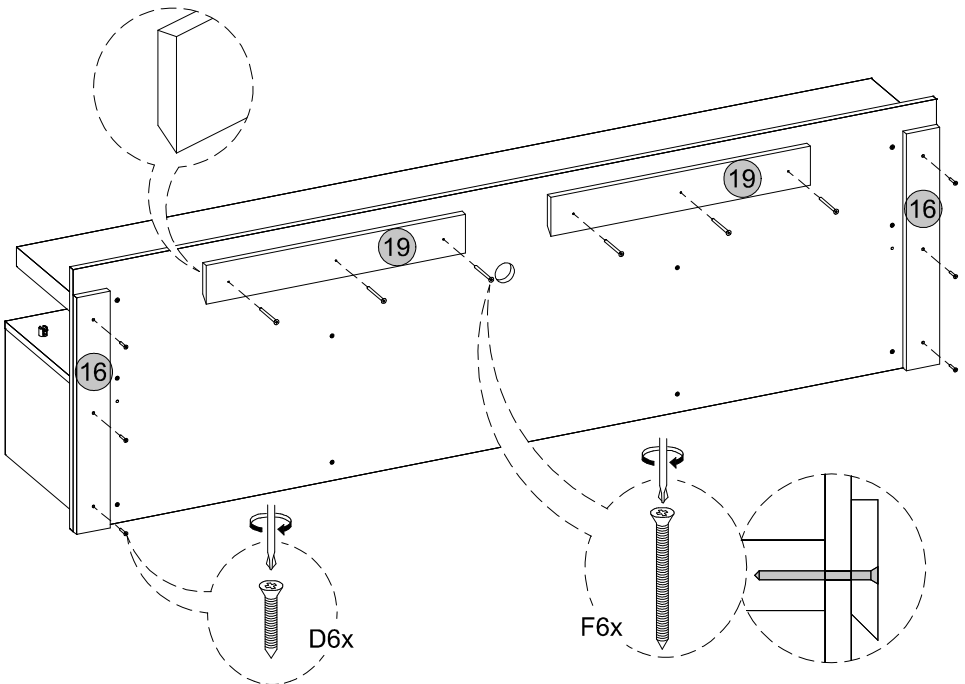


14

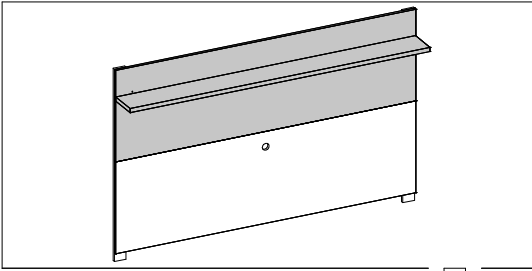
2x



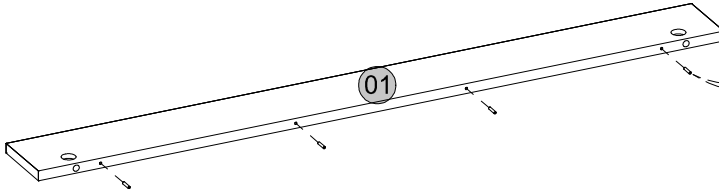
15



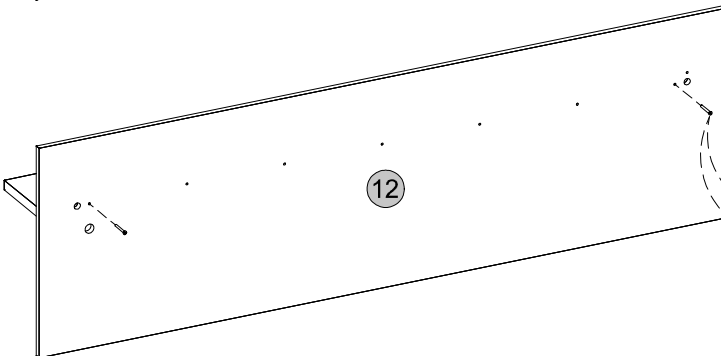
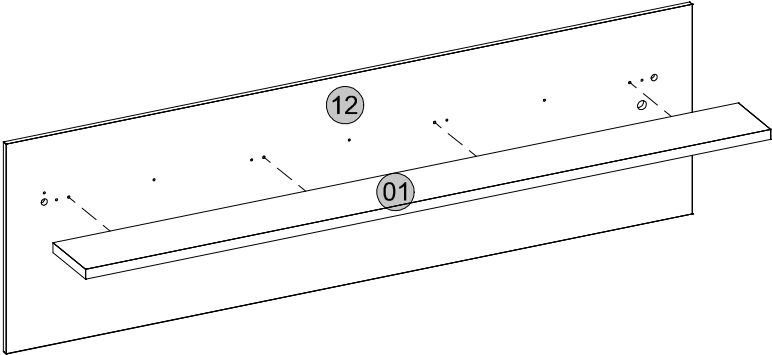


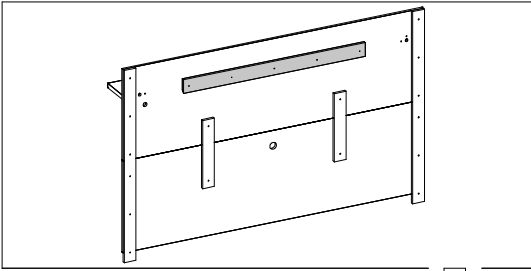


16

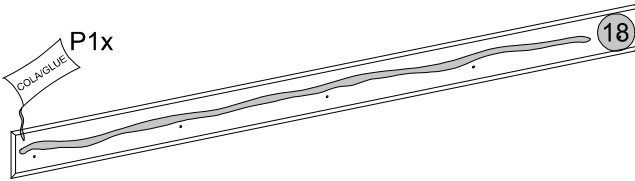


17

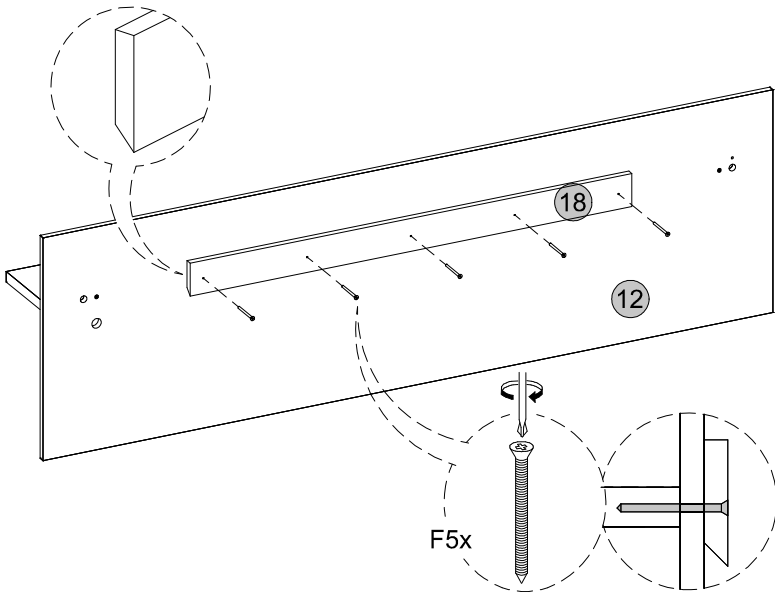


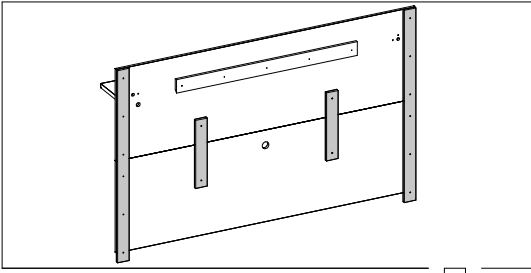


18

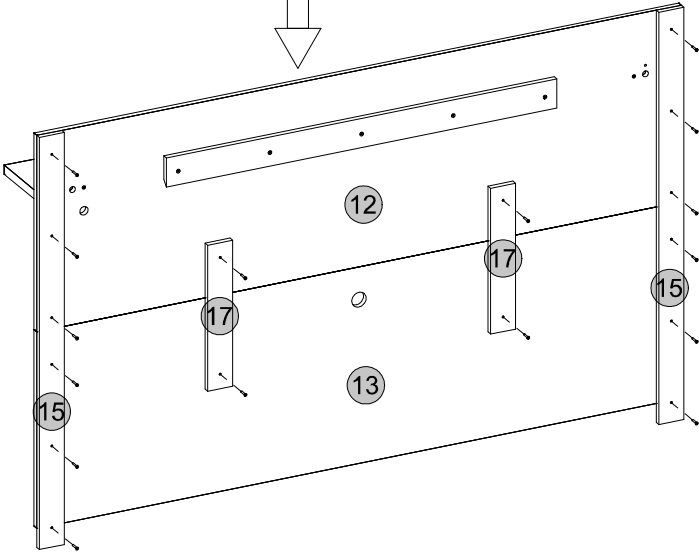
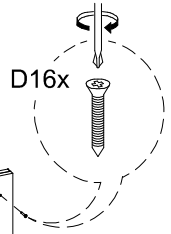


19

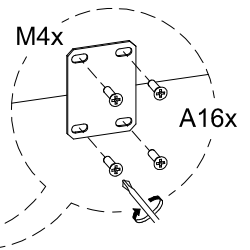
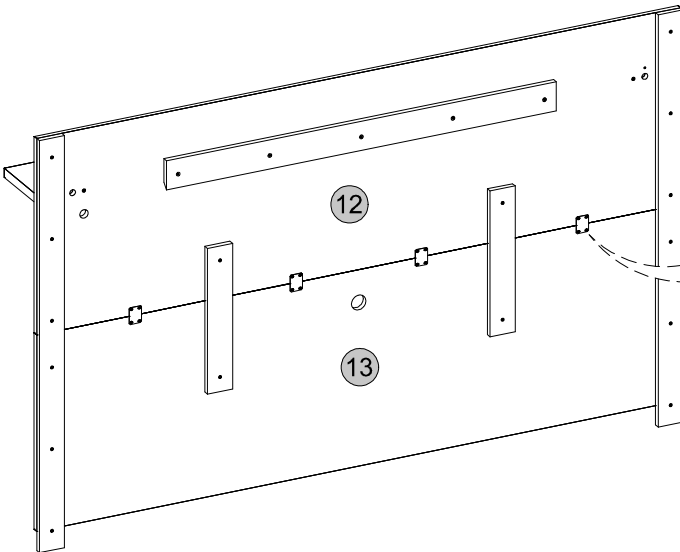


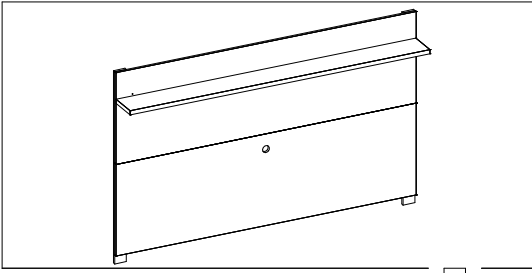


20

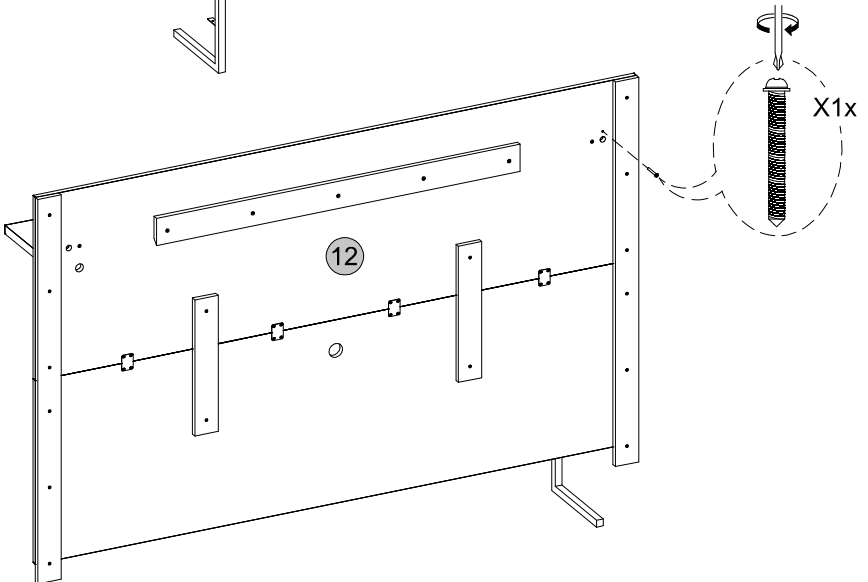
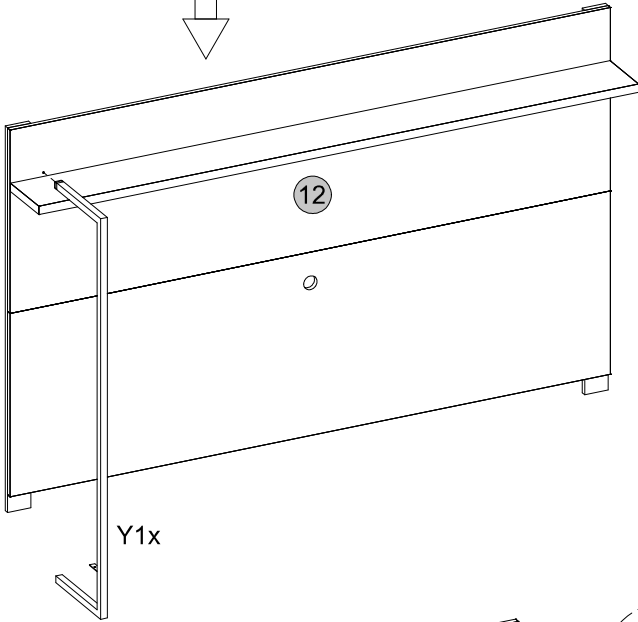


21



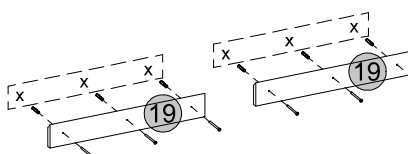
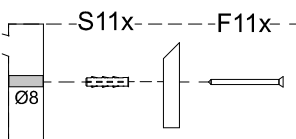
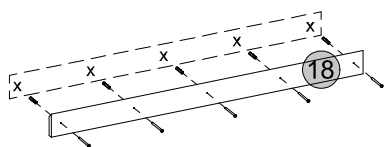


22

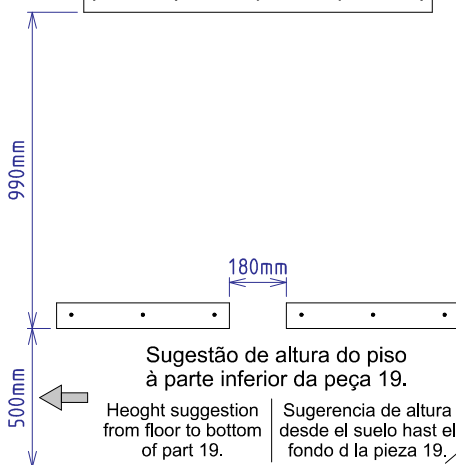
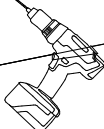


# 23

Parede  
Wall/Pared



Piso  
Floor/Suelo

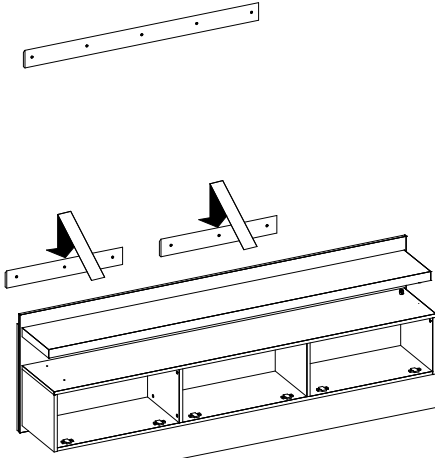


Sugestão de altura do piso  
à parte inferior da peça 19.

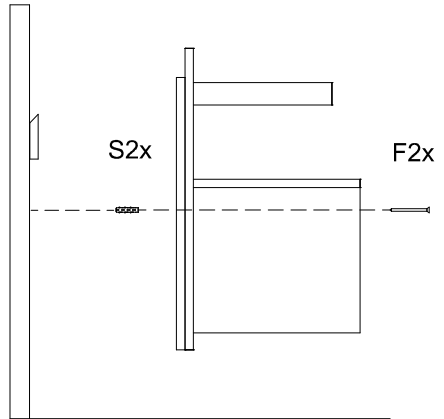
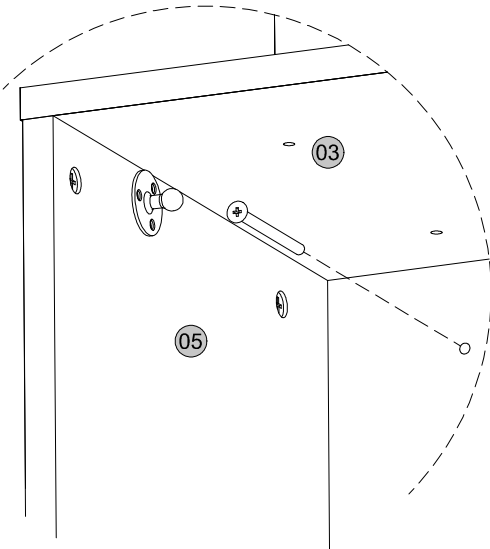
Height suggestion  
from floor to bottom  
of part 19.

Sugerencia de altura  
desde el suelo hast el  
fondo d la pieza 19.

Parede  
Wall/Pared

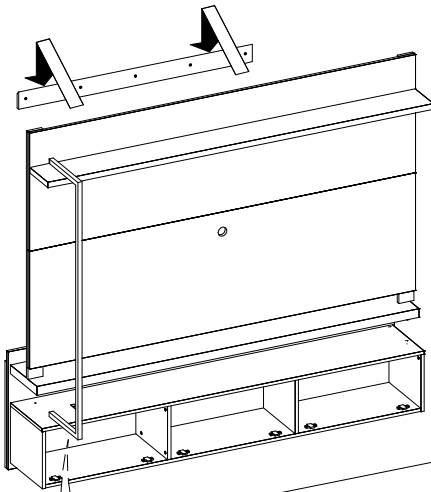


Piso  
Floor/Suelo

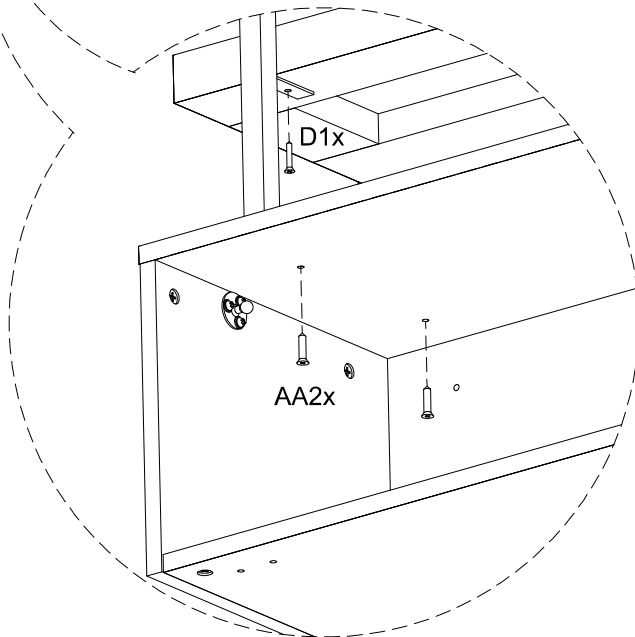


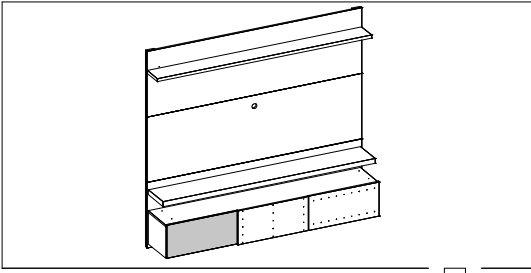
# 25

Pared  
Wall/Pared

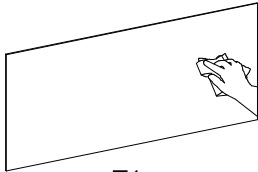


Piso  
Floor/Suelo

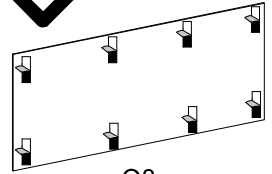
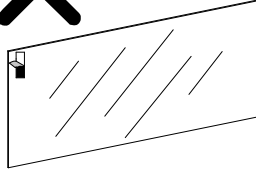




26

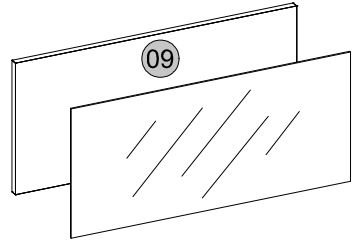
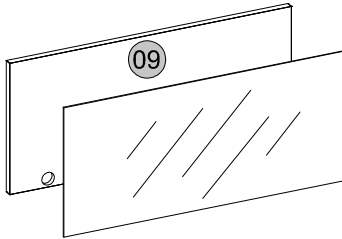


T1x

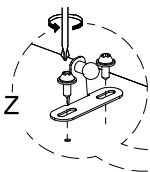


Q8x

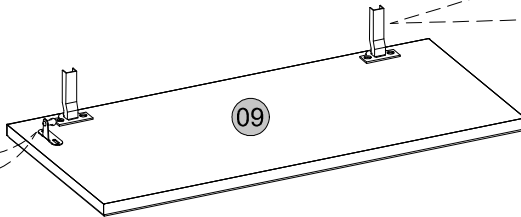
27



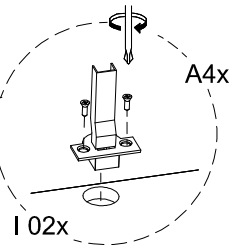
28



Z



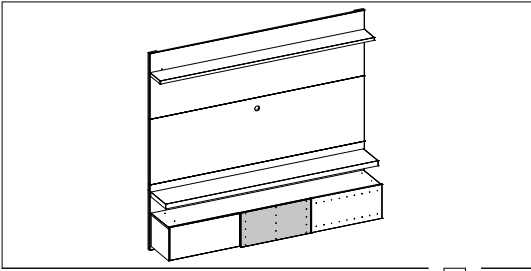
09



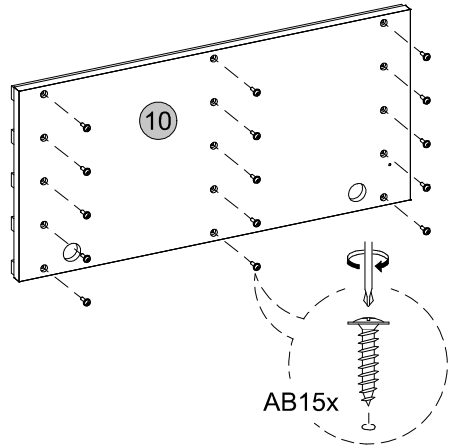
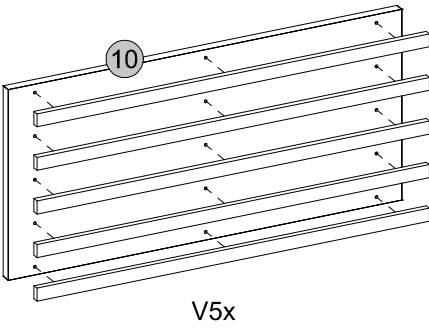
A4x

I 02x

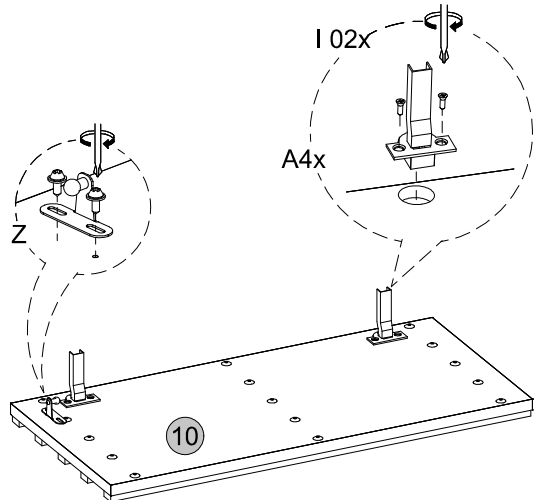
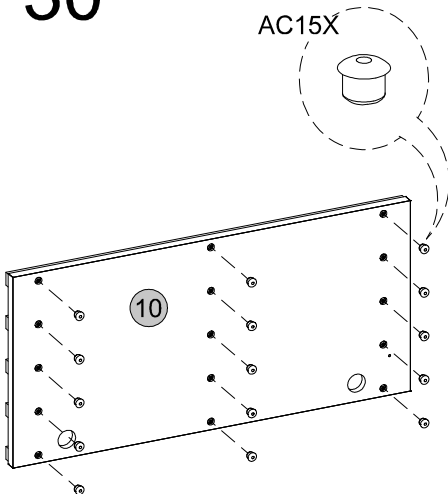


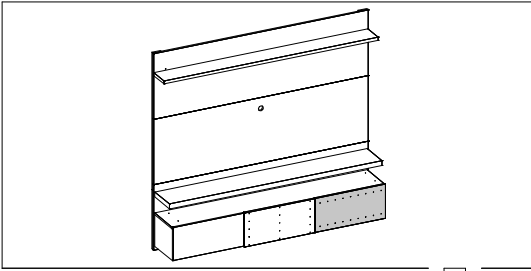


29

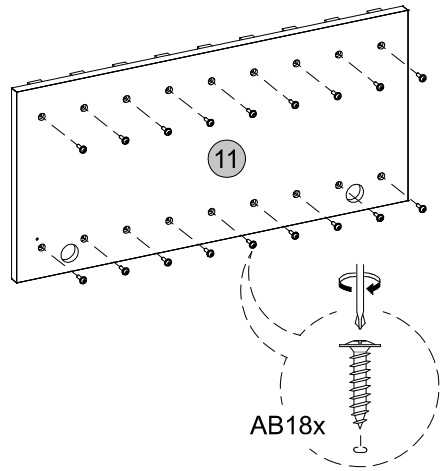
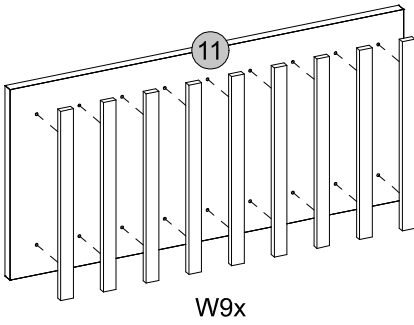


30

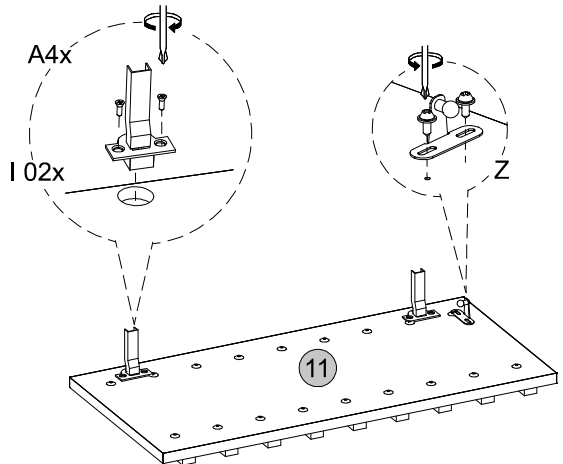
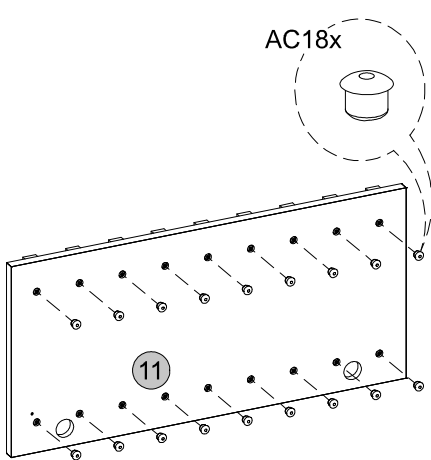




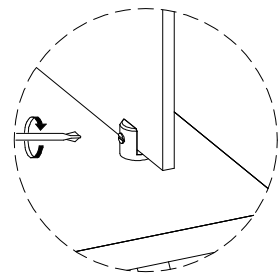
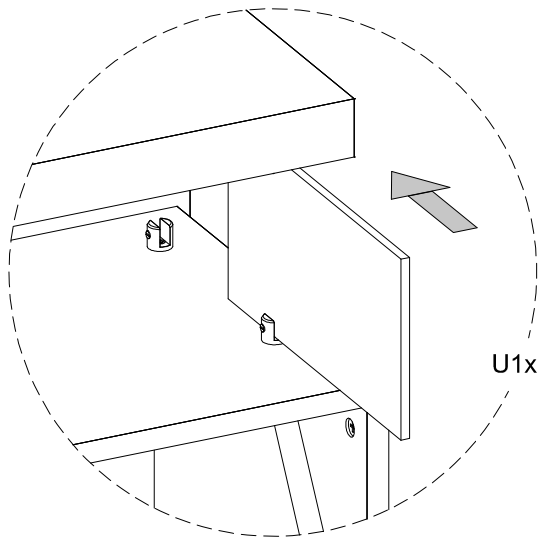
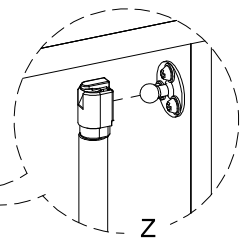
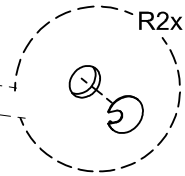
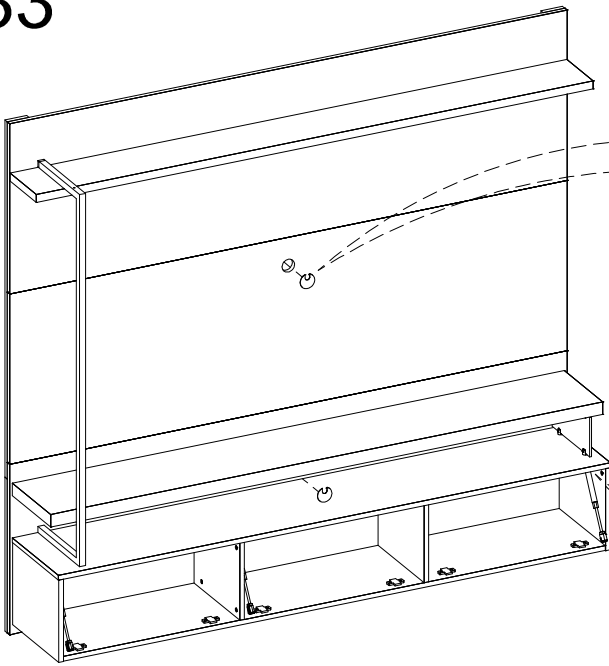
31

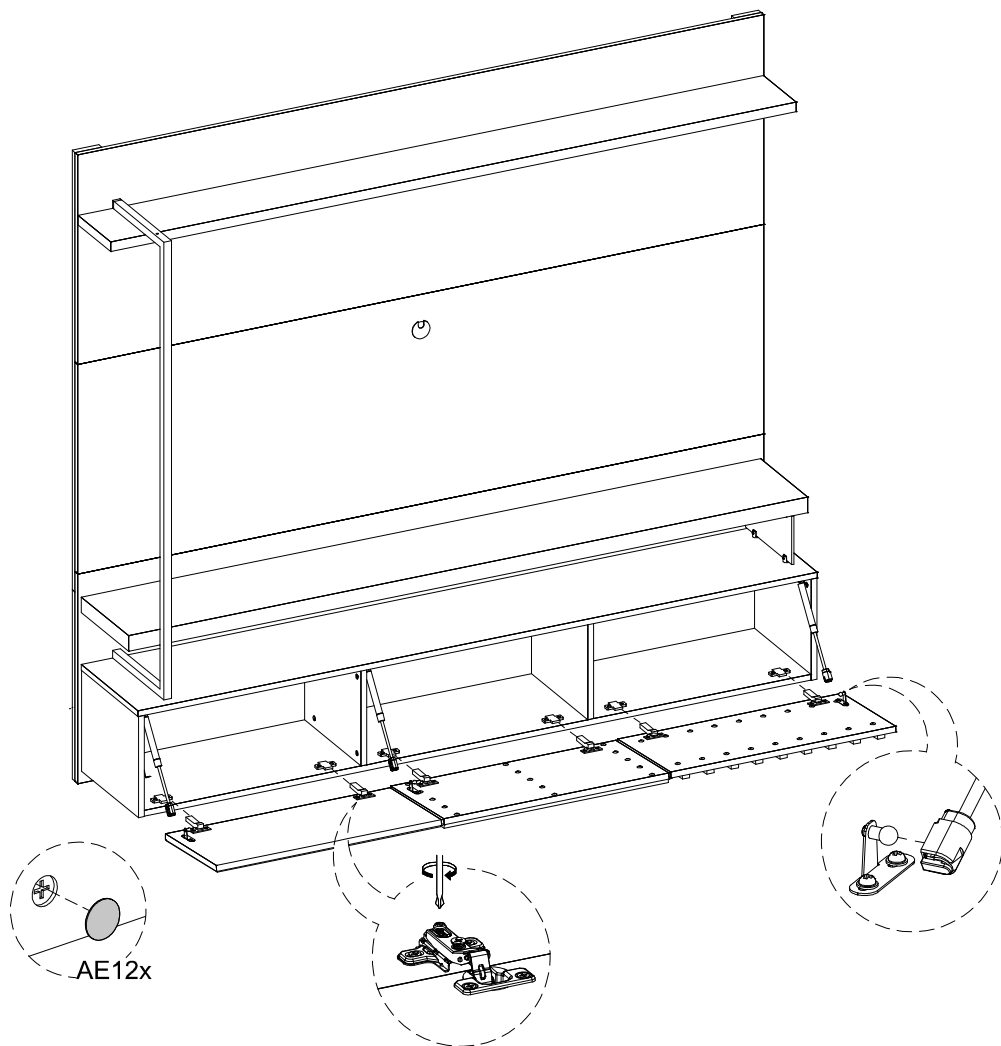


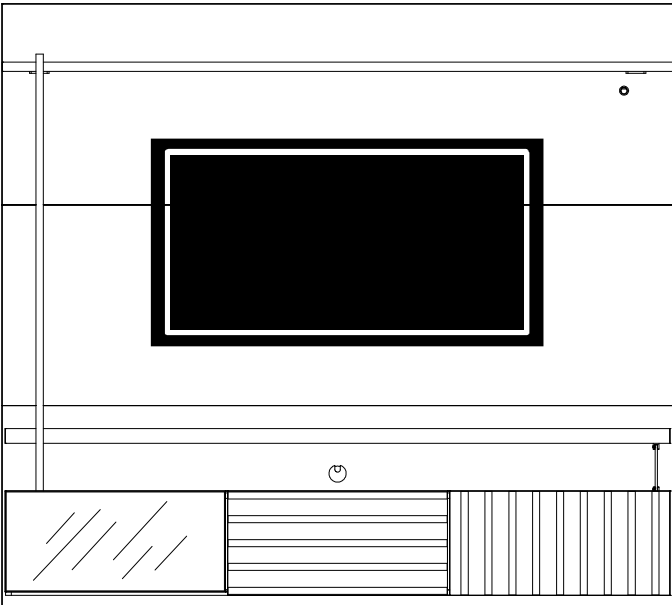
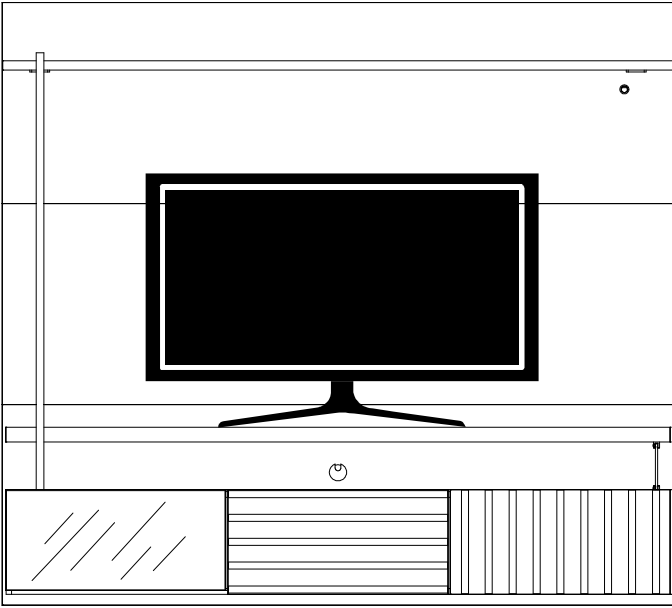
32



# 33







Medidas finais / Final measures / Medidas finales

Comprimento / Length / Largo : 1800mm

Altura / Height / Alto : 1617mm

Profundidade / Depth / Profundidad : 352mm

