

CERTIFICADO DE GARANTIA

GARANTIA

A garantia dos produtos fabricados pela Caemmun Móveis, abrange eventuais defeitos/vícios de fabricação, no prazo estabelecido pelo Código de Defesa do Consumidor, em seu artigo 26, II, o qual prevê a garantia legal de 90 (noventa) dias.

CUIDADOS ESPECIAIS

- Leia com atenção as Instruções do manual de montagem que acompanha o produto.
- Evitar umidade excessiva e exposição prolongada a luz solar.
- Para limpeza usar pano limpo e úmido, não devendo utilizar produtos de limpeza

EXCLUSÃO DA GARANTIA LEGAL

A falta de observância das instruções contidas no Manual de Montagem, que eventualmente poderá causar danos à mercadoria, tais como, adequação do local para instalação do produto, uso correto dos parafusos e demais componentes, nivelamento, correta distribuição dos objetos no produto (conforme peso / tamanho indicado no manual), dentre outros, bem como transporte inadequado tanto pela Loja, como pelo consumidor. Defeitos ou danos causados em qualquer componente do produto pela utilização inadequada ou provocado por acidentes, negligência, má condições estruturais da residência, tempo de uso, caso fortuito ou força maior (por exemplo umidade, infiltrações, mofo, cupins, raios mássia, chuvas, etc.).

INSTRUÇÕES DE SEGURANÇA

- É obrigatório seguir os procedimentos abaixo para uma instalação correta do produto;
- Caso a instalação não esteja correta há risco de queda assim como de outros danos;
- 1. A instalação deste produto deve ser feita por um profissional qualificado;
- 2. Este produto não deve ser instalado sobre sofás, camas, berços ou afins;
- 3. Para a instalação em superfícies de MADEIRA MACIÇA, ALVENARIA COM TIJOLO MACIÇO OU CONCRETO deve-se utilizar os acessórios de fixação "D" e "I", e, obrigatoriamente, o reboco deve estar em acordo com o estabelecido na norma da ABNT 13749 - 2013 para Revestimento de Paredes que estipula para paredes internas uma espessura entre 5mm a 20mm. Não deve ser instalado em superfícies de gesso, gesso cartonado, drywall, alvenaria com tijolos vazados e outros substratos;
- 4. Todas as outras superfícies não mencionadas no item 3 acima não são indicadas para a fixação deste produto;
- 5. Não instalar em superfícies que possam estar úmidas;
- 6. A fixação da bucha na parede não deve conter folgas; a mesma não deve correr para dentro da parede e não deve ser fixada em uma área mais frágil da parede (por exemplo, na junção de tijolos) e ao fixar o parafuso, o mesmo não pode rodar em falso na bucha, em qualquer um destes casos citados o furo deve ser efetuado novamente fora da área danificada ou então deve ser feito um reforço adequado que deixe a área do furo mais apropriada (resistente/firme) para a fixação do mesmo;
- 7. Para a instalação do produto devem ser utilizados apenas os acessórios que acompanham os mesmos de maneira adequada conforme indica o manual;
- 8. Ler e observar atentamente toda a instrução antes de iniciar a montagem;
- 9. Os parafusos devem ser apertados periodicamente;
- 10. Evitar batidas e contatos com objetos cortantes;
- 11. Para a instalação de televisores no painel deve-se respeitar o peso máximo indicado no manual. Quanto ao suporte utilizado o mesmo deve ser um modelo fixo (não sendo basculante ou de nenhum tipo que tenha movimento) e que distancie o televisor do painel em no máximo 50mm;
- 12. Verifique anteriormente se o suporte é indicado para o peso indicado no manual, caso não seja não deve-se utilizar o mesmo;
- 13. Podemos indicar um suporte caso entre em contato com o nosso SAC;
- 14. Os televisores não devem ser apoiados no tampo, somente suspenso no local indicado;
- 15. Todos os pesos máximos indicados no manual devem ser respeitados;

LEGAL GUARANTEE CERTIFICATE

GUARANTEE

The guarantee of the products manufactured by Caemmun Furniture includes occasional manufacturing defects within the period established by the Código de Defesa do Consumidor (Consumer Protection Laws), in its article 26, II, which provides 90 (ninety) days legal guarantee.

SPECIAL CARES

- Read carefully the instructions in the Assembly Instruction that follows the product.
- For cleaning use a clean and damp cloth. Do not use cleaning products.
- Avoid excessive moisture and extreme sun exposition.

EXCLUSION OF LEGAL GUARANTEE

Lack of accomplishment with the instructions enclosed in the Assembly Instruction, which eventually may cause damage to the goods such as unsuitability of the site for product installation, incorrect use of screws and other components, unevenness, improper distribution of objects in the product (as weight / size indicated in the Assembly Instruction), among others, as well as inadequate transportation either by the store or the consumer. Defects or damage in any product component caused by improper use or accident, negligence, poor structural conditions of residence, time of use, unforeseeable circumstances or force majeure (humidity, leaks, mold, termites, rays, sail air, rain, etc.).

SAFETY INSTRUCTION

- It is mandatory to follow the procedures described below to install the product properly;
- If the installation is not correct there is a risk of falling as well as other damages;
- 1. This product must be installed by a qualified professional;
- 2. This product should not be installed above couches, beds, cribs or similar;
- 3. For installation on SOLID WOOD, SOLID BRICK MASONRY OR CINDER BLOCK surfaces it must be used "K1" and "L1" mounting accessories, and the wall plastering must necessarily be in accordance with the ABNT 13749 - 2013 standard for Wall Plastering/Cladding, which specifies a thickness between 5mm to 20mm for inner walls. It can not be installed on plaster, drywall, hollow brick masonry surfaces and other substrates;
- 4. All other surfaces not mentioned on item 3 above are not indicated to fix this product;
- 5. Do not install it in areas that may be damp, contain infiltrations or are exposed to any product that endangers their endurance;
- 6. Wall anchor fixation on the wall must not contain gaps. It should not run into the wall and should not be fixed in a weaker area of the wall (eg, at the bricks junction). When inserting the screw, it could not spin around the wall anchor. In any of these mentioned cases, the hole should be made again (outside the damaged area), or else, it must be done a proper reinforcement that leaves the area more suitable (hard/firm) to fix the screw;
- 7. In order to install the product it must be used only the accessories that follow it adequately as showed in the instruction manual;
- 8. Read and follow all instructions carefully before starting installation;
- 9. The screws must be tightened periodically;
- 10. Avoid bumps and contact with sharp objects;
- 11. In order to install televisions on the panel TV, the maximum weight indicated in the instruction manual should be respected. As for the support used it should be a fixed template (NOT vertically opening support or anyone that moves) and the distance between the TV and the panel should be at most 50mm;
- 12. Previously check if the support is indicated for the weight described in the instruction manual, if not you should not use it;
- 13. We can indicate a support if you contact our Customer Service;
- 14. Televisions must not be placed on the base/cover, only on the properly place as indicated;
- 15. All maximum weights indicated in the instructions must be respected;

CERTIFICADO DE GARANTÍA LEGAL

GARANTÍA

La garantía de los productos fabricados por Caemmun Mueblería abarca eventuales defectos/vicios de fabricación, en el plazo establecido por el Código de Defensa del Consumidor (Código de Defensa del Consumidor), en su artículo 26, II, lo cual prevé la garantía legal de 90 (noventa) días.

CUIDADOS ESPECIALES

- Lea con atención las instrucciones del Manual de Armado que acompaña el producto.
- Para limpieza usar paño limpio y húmedo, no debiendo utilizarse productos de limpieza.
- Evitar humedad excesiva y exposición prolongada a la luz solar.

EXCLUSIÓN DE LA GARANTÍA LEGAL

La falta de observancia de las instrucciones contenidas en el Manual de Armado, que eventualmente podrá causar daños en la mercadería, tales como, adecuación del local para instalación del producto, uso correcto de los tornillos y demás componentes, nivelación, correcta distribución de los objetos en el producto (de acuerdo al peso/talla indicados en el manual), de entre otros, bien como transporte inadecuado tanto por la tienda como por el consumidor. Defectos o daños causados en cualquier componente del producto por la utilización inadecuada o provocado por accidentes, negligencia, malas condiciones estructurales de la residencia, tiempo de uso, caso fortuito o fuerza mayor (por ejemplo humedad, infiltraciones, mofo, termitas, rayos, olor de mar, lluvias, etc.).

INSTRUCCIONES DE SEGURIDAD

- Es obligatorio seguir los procedimientos abajo para instalar el producto correctamente;
- Caso la instalación no este correcta hay riesgo de caerse el producto, así como otros daños;
- 1. El producto debe ser instalado por un profesional calificado;
- 2. Este producto NO debe ser instalado sobre sofás, camas, cunas o afines;
- 3. Para instalación en superficies de MADERA SOLIDA, ALBAÑILERÍA CON LADRILLO MACIZO u HORMIGÓN, deben ser usados los accesorios de fijación "???" y "???" y el revestimiento debe, obligatoriamente estar de acuerdo al establecido en la norma de ABNT 13749 - 2013 para Revestimiento de Paredes, que estipula para paredes internas un espesor entre 5mm a 20mm. NO debe ser instalado en superficies de yeso acartonado, drywall, albañilería con ladrillos vaciados y otros substratos;
- 4. Todas las demás superficies no mencionadas en lo ítem 3 arriba, NO son indicadas para la fijación de este producto;
- 5. No instalar en superficies que puedan estar húmedas, contener infiltraciones o que estén expuestas a cualquier producto que comprometer su resistencia;
- 6. La fijación del tapón en la pared NO debe contener espacios/holgura, el tapón NO debe correr adentro de la pared y NO debe ser fijado en un área más frágil de la pared (por ejemplo, en la unión de ladrillos). Al fijar el tornillo, el NO puede girar en falso alrededor del tapón. En ambos los casos citados, el agujero debe ser hecho nuevamente fuera del área dañada o entonces debe ser hecho un esfuerzo adecuado para dejar el local del agujero más apropiado (resistente/firme) para su fijación;
- 7. Para la instalación del producto deben ser usados apenas los accesorios que lo acompañan de manera adecuada como indica el manual;
- 8. Leer y observar atentamente toda la instrucción antes de iniciar el armado;
- 9. Los tornillos deben ser apretados periódicamente;
- 10. Evitar choques y contacto con objetos cortantes;
- 11. Para la instalación de las teles en el panel, se debe respetar el peso máximo indicado en el manual. Cuanto al soporte usado, debe ser un modelo fijo (NO basculante o ningún otro tipo que tenga movimiento) y que la distancia máxima entre la tele y panel sea 50mm;
- 12. Verifique anteriormente si el soporte es indicado para el peso descrito en el manual, caso no sea, no se debe utilizarlo;
- 13. Podemos indicarle un soporte caso contacte nuestro SAC;
- 14. Las teles no deben ser apoyadas en la base, solamente colgadas en el lugar indicado;
- 15. Todos los pesos máximos indicados en el manual deben ser respetados;

Relação de Ferramentas e Acessórios | Tools and Accessories list | Relacion de Herramientas y Accesorios

1 Volume / 1 Box / 1 Caja	Ferramentas Tools / Herramientas	2 Pessoas 2 Persons / 2 Personas

CÓDIGO DE PEÇA | Code of the piece / Código de la pieza

OBS: SEGUIR A SEQUÊNCIA DE MONTAGEM LOCALIZADA NOS NÚMEROS CIRCULADOS.
Obs: Follow assembly sequence located on the numbers.
Obs: Seguir la secuencia de ensamble ubicada abajo en los números.

Relação de Peças

Piece List
Relación Piezas

Código de peça
Piece code
Codigo de la pieza
Padrão de cor
Color default
Patrón de color

BURITI: 057
HAVANA/OFF WHITE: 324
BURITI/OFF WHITE: 303
HAVANA: 064

Sequência de montagem / Assembly sequence / Secuencia de ensamble

SEQUENCIA	BURITI/OFF WHITE	HAVANA/OFF WHITE	DESCRIÇÃO	MEDIDAS	MATERIAL	QUANT	VOL
01	50993.057	50993.064	PAINEL FRONTAL SUPERIOR	540 x 1972 x 15	MDP	1	1/2
02	50987.057	50987.064	PAINEL FRONTAL INFERIOR	540 x 1972 x 15	MDP	1	1/2
03	50989.000	50989.000	TRAVA DO PAINEL	1015 x 80 x 15	MDP	4	2/2
04	51004.000	51004.000	TRAVA LATERAL DO PAINEL	1015 x 80 x 15	MDP	1	2/2
05	50988.303	50988.324	PAINEL TRASEIRO SUPERIOR	243 x 1998 x 15	MDP	1	2/2
06	50996.303	50996.324	PAINEL TRASEIRO INFERIOR	243 x 1998 x 15	MDP	1	2/2
07	50990.057	50990.064	VISTA LATERAL	1358 x 70 x 12	MDP	2	2/2
08	50991.057	50991.064	VISTA SUPERIOR	70 x 1360 x 12	MDP	1	2/2
09	50992.057	50992.064	VISTA INFERIOR	70 x 606 x 12	MDP	1	2/2
10	50995.000	50995.000	TRAVA FEMEA	540 x 70 x 25	MDP	2	2/2
11	50994.000	50994.000	TRAVA PAREDE	540 x 70 x 25	MDP	2	2/2

- A matéria prima das peças podem variar, dependendo da disponibilidade do mercado.
- The pieces raw material can range depending upon market availability.
- La materia prima de las piezas puede variar dependiendo de la disponibilidad del mercado.

Informações Técnicas | Informacion Tecnica | Technical Information

Aspecto Final
Final Aspecto

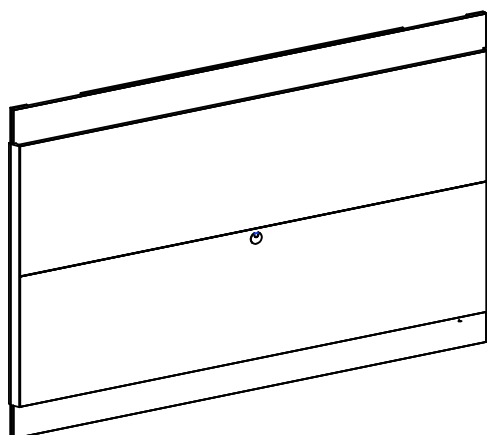
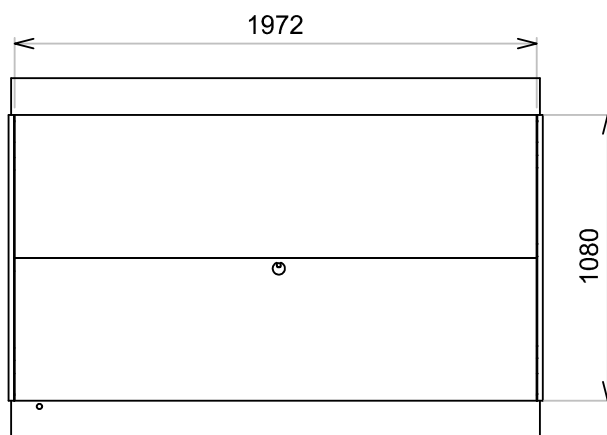
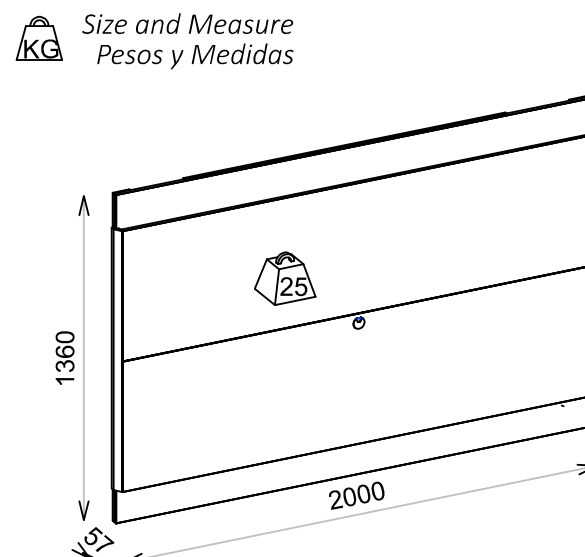


Imagem Ilustrativa do produto.
Illustrative image of the product.

Medidas Internas
Internal Measures
Las Medidas Internas



Pesos e Medida Final
Size and Measure
Pesos y Medidas



Utilizar a régua para medir os componentes.
 Utilice la medida abajo para medir
 Use the ruler in order to measure the following components



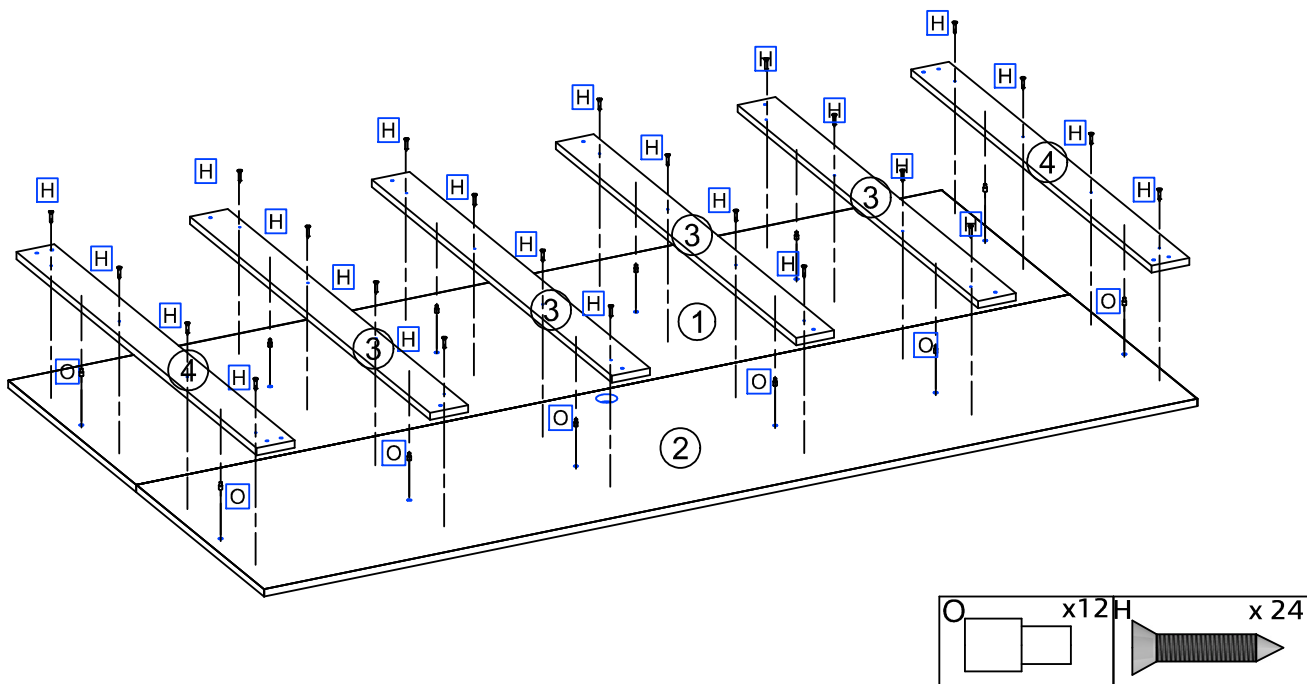
Medidas em MM | Size in MM | Medida en MM

Início da Montagem | Assembly Start | Inicio del Ensamble

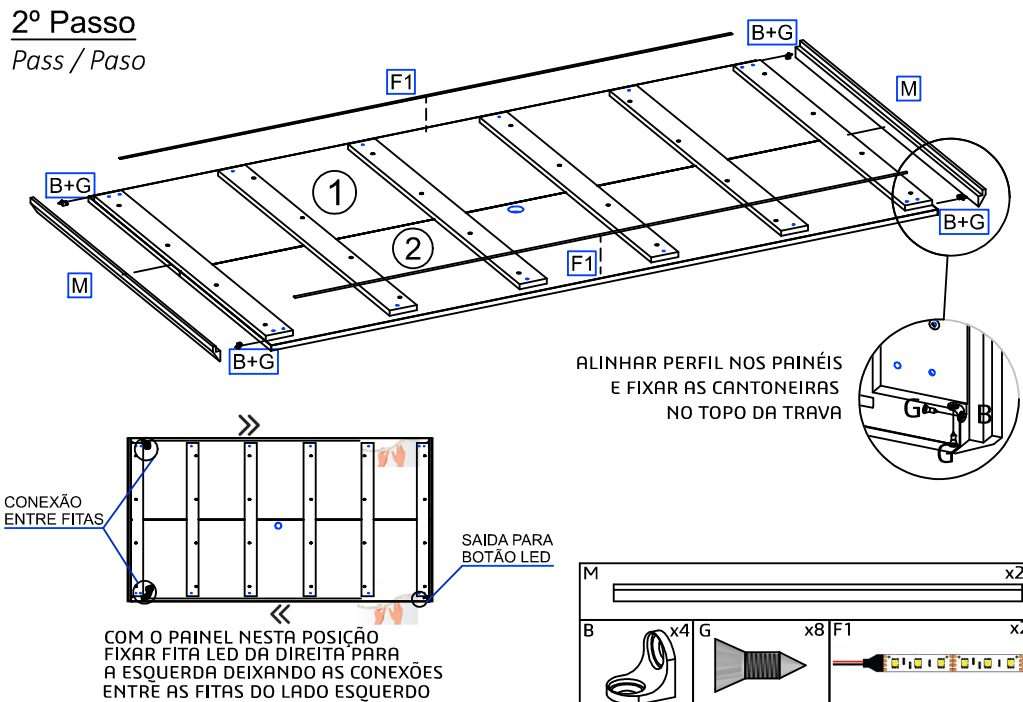
LISTA DE ACESSÓRIOS

ITEM	DESCRIÇÃO	QTD
A	BUCHA PLASTICA MODELO S88MM CINZA	6
B	CANTONEIRA SEM VENTOSA LEVE	4
D	CHAPA METALICA 46X46MM	6
E	DUPLA FACE	2
F	KIT FITA LED	1
G	PARAFUSO 3,5 X 12 FLANGEADA	32
H	PARAFUSO 3,5 X 25 CHATA	24
I	PARAFUSO 3,5 X 22 CHATA	18
J	PARAFUSO 4,0 X 40 CABECA CHATA	12
K	PARAFUSO 6,0 X 60 MM CABECA CHATA	6
L	PARAFUSO 4,5 X 50 CABECA CHATA	8
M	PERFIL BRASMACOL	2
N	SACHE DE COLA PVA 20 GRAMAS	2
O	SUPORTE DE PRAT PINO GUIA 8 X 5,5	22
P	TAMPA PARA PASSA FIO 40MM - PRETO	1
Q	KIT FERRAGEM	1

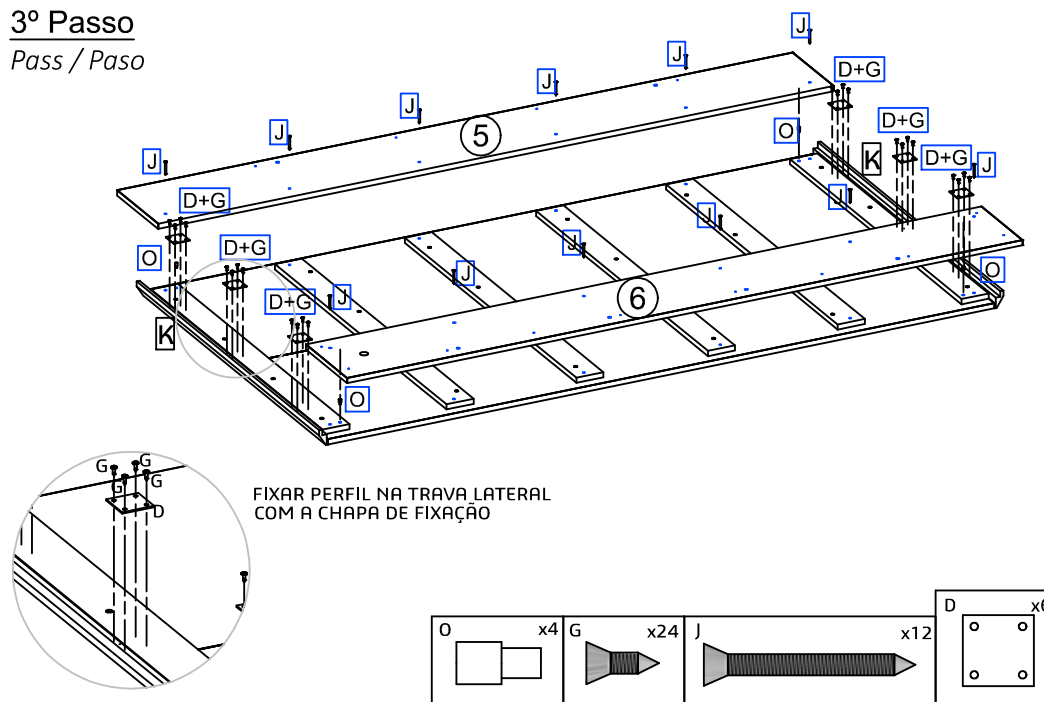
1º Passo Pass / Paso



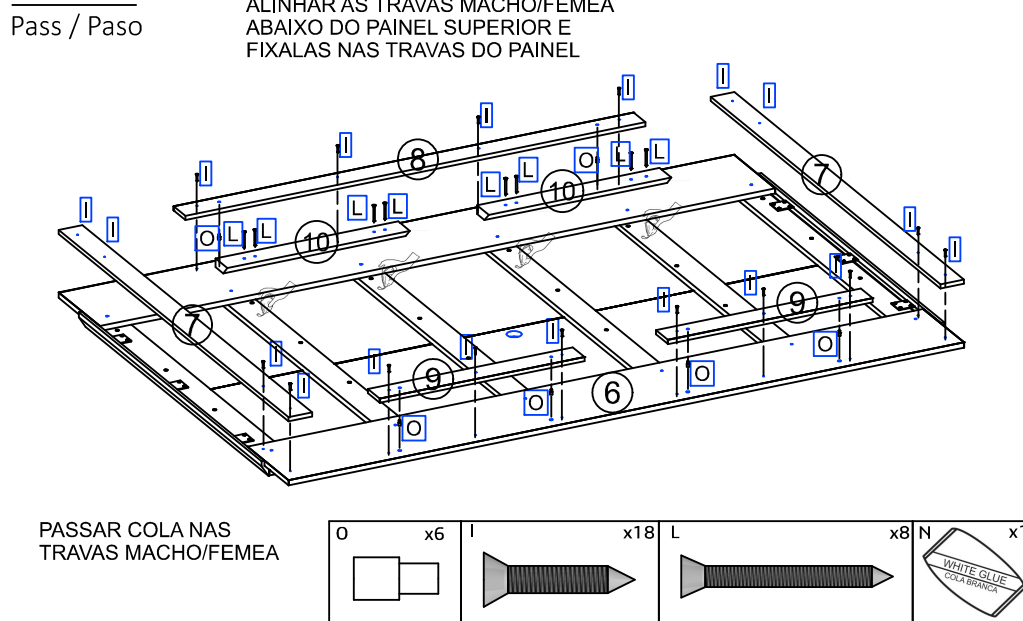
2º Passo Pass / Paso



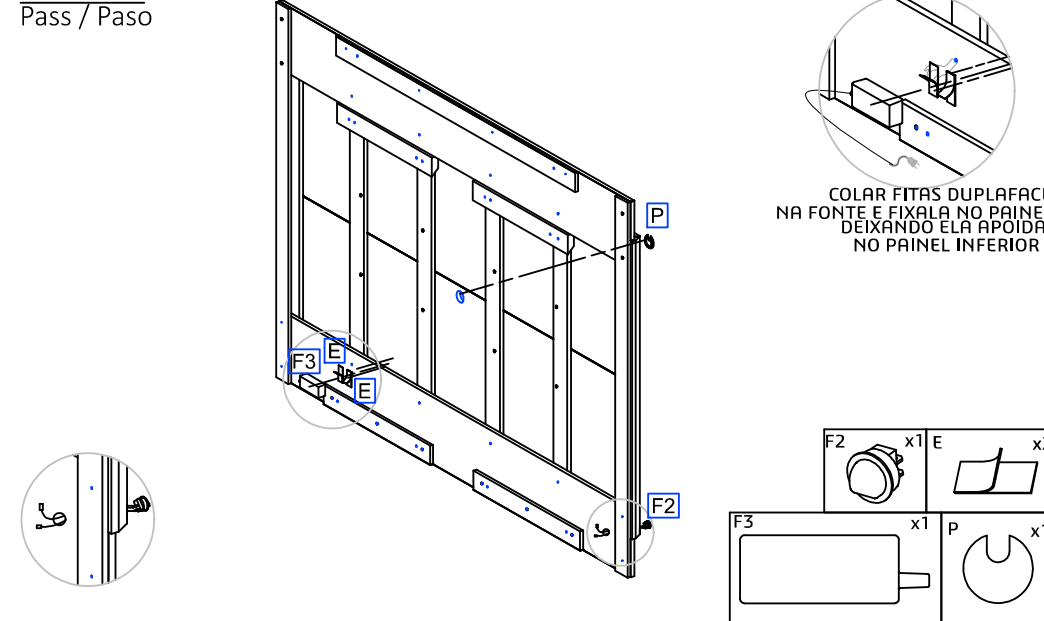
3º Passo Pass / Paso



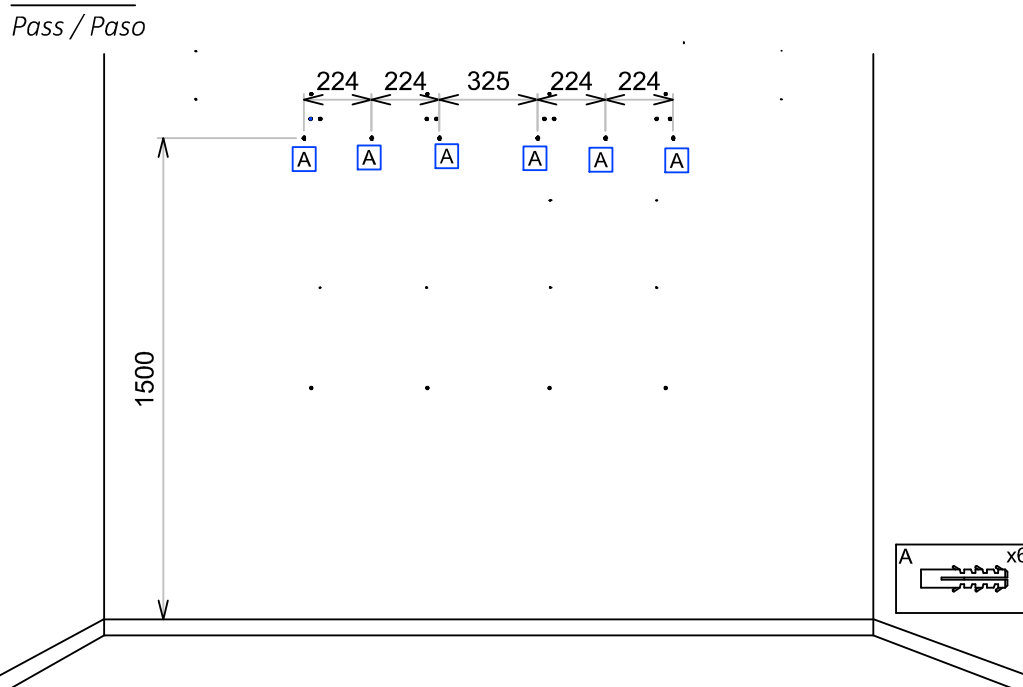
4º Passo Pass / Paso



5º Passo Pass / Paso



8º Passo Pass / Paso



8º Passo Pass / Paso

