

CERTIFICADO DE GARANTIA

GARANTIA

A garantia dos produtos fabricados pela Caemmun Móveis, abrange eventuais defeitos/vícios de fabricação, no prazo estabelecido pelo Código de Defesa do Consumidor, em seu artigo 26, II, o qual prevê a garantia legal de 90 (noventa) dias.

CUIDADOS ESPECIAIS

- Leia com atenção as Instruções do manual de montagem que acompanha o produto.
- Evitar umidade excessiva e exposição prolongada a luz solar.
- Para limpeza usar pano limpo e úmido, não devendo utilizar produtos de limpeza

EXCLUSÃO DA GARANTIA LEGAL

A falta de observância das instruções contidas no Manual de Montagem, que eventualmente poderá causar danos à mercadoria, tais como, adequação do local para instalação do produto, uso correto dos parafusos e demais componentes, nivelamento, correta distribuição dos objetos no produto (conforme peso / tamanho indicado no manual), dentre outros, bem como transporte inadequado tanto pela Loja, como pelo consumidor. Defeitos ou danos causados em qualquer componente do produto pela utilização inadequada ou provocado por acidentes, negligência, más condições estruturais da residência, tempo de uso, caso fortuito ou força maior (por exemplo umidade, infiltrações, mofo, cupins, raios maresia, chuvas, etc.).

INSTRUÇÕES DE SEGURANÇA

- É obrigatório seguir os procedimentos abaixo para uma instalação correta do produto;
- Caso a instalação não esteja correta há risco de queda assim como de outros danos;
- 1. A instalação deste produto deve ser feita por um profissional qualificado;
- 2. Não instalar em superfícies que possam estar úmidas, conter infiltrações, ou que estejam expostas a qualquer produto que comprometa sua resistência;
- 3. Para a instalação do produto devem ser utilizados apenas os acessórios que acompanham os mesmos de maneira adequada conforme indica o manual;
- 4. Ler e observar atentamente toda a instrução antes de iniciar a montagem;
- 5. Os parafusos devem ser apertados periodicamente;
- 6. Evitar batidas e contatos com objetos cortantes;
- 7. Todos os pesos máximos indicados no manual devem ser respeitados;

LEGAL GUARANTEE CERTIFICATE

GUARANTEE

The guarantee of the products manufactured by Caemmun Furniture includes occasional manufacturing defects within the period established by the Código de Defesa do Consumidor (Consumer Protection Laws), in its article 26, II, which provides 90 (ninety) days legal guarantee.

SPECIAL CARES

- Read carefully the instructions in the Assembly Instruction that follows the product.
- For cleaning use a clean and damp cloth. Do not use cleaning products.
- Avoid excessive moisture and extreme sun exposition.

EXCLUSION OF LEGAL GUARANTEE

Lack of accomplishment with the instructions enclosed in the Assembly Instruction, which eventually may cause damage to the goods such as unsuitability of the site for product installation, incorrect use of screws and other components, unevenness, improper distribution of objects in the product (as weight / size indicated in the Assembly Instruction), among others, as well as inadequate transportation either by the store or the consumer. Defects or damage in any product component caused by improper use or accident, negligence, poor structural conditions of residence, time of use, unforeseeable circumstances or force majeure (humidity, leaks, mold, termites, rays, salt air, rain, etc.).

SAFETY INSTRUCTION

- It is mandatory to follow the procedures described below to install the product properly;
- If the installation is not correct there is a risk of falling as well as other damages;
- 1. This product must be installed by a qualified professional;
- 2. Do not install it in areas that may be damp, contain infiltrations or are exposed to any product that endangers their endurance;
- 3. In order to install the product it must be used only the accessories that follow it adequately as showed in the instruction manual;
- 4. Read and follow all instructions carefully before starting installation;
- 5. The screws must be tightened periodically;
- 6. Avoid bumps and contact with sharp objects;
- 7. All maximum weights indicated in the instructions must be respected;

CERTIFICADO DE GARANTÍA LEGAL

GARANTÍA

La garantía de los productos fabricados por Caemmun Mueblería abarca eventuales defectos/vicios de fabricación, en el plazo establecido por el Código de Defensa del Consumidor (Código de Defensa del Consumidor), en su artículo 26, II, lo cual prevé la garantía legal de 90 (noventa) días.

CUIDADOS ESPECIALES

- Lea con atención las instrucciones del Manual de Armado que acompaña el producto.
- Para limpieza usar paño limpio y húmedo, no debiendo utilizarse productos de limpieza.
- Evitar humedad excesiva y exposición prolongada a la luz solar.

EXCLUSIÓN DE LA GARANTÍA LEGAL

La falta de observancia de las instrucciones contenidas en el Manual de Armado, que eventualmente podrá causar daños en la mercadería, tales como, adecuación del local para instalación del producto, uso correcto de los tornillos y demás componentes, nivelación, correcta distribución de los objetos en el producto (de acuerdo al peso/talla indicados en el manual), de entre otros, bien como transporte inadecuado tanto por la tienda como por el consumidor. Defectos o daños causados en cualquier componente del producto por la utilización inadecuada o provocado por accidentes, negligencia, más condiciones estructurales de la residencia, tiempo de uso, caso fortuito o fuerza mayor (por ejemplo humedad, infiltraciones, mofo, termitas, rayos, olor de mar, lluvias, etc.).

INSTRUCCIONES DE SEGURIDAD

- Es obligatorio seguir los procedimientos abajo para instalar el producto correctamente;
- Caso la instalación no este correcta hay riesgo de caerse el producto, así como otros daños;
- 1. El producto debe ser instalado por un profesional calificado;
- 2. No instalar en superficies que puedan estar húmedas, contener infiltraciones o que estén expuestas a cualquier producto que comprometer su resistencia;
- 3. Para la instalación del producto deben ser usados apenas los accesorios que lo acompañan de manera adecuada como indica el manual;
- 4. Leer y observar atentamente toda la instrucción antes de iniciar el armado;
- 5. Los tornillos deben ser apretados periódicamente;
- 6. Evitar choques y contacto con objetos cortantes;
- 7. Todos los pesos máximos indicados en el manual deben ser respetados;

Relação de Ferramentas e Acessórios | Tools and Accessories list | Relacion de Herramientas y Accesorios

2 Volume / 2 Box / 2 Caja

Ferramentas / Tools / Herramientas

2 Pessoa / 2 Person / 2 Persona

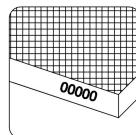
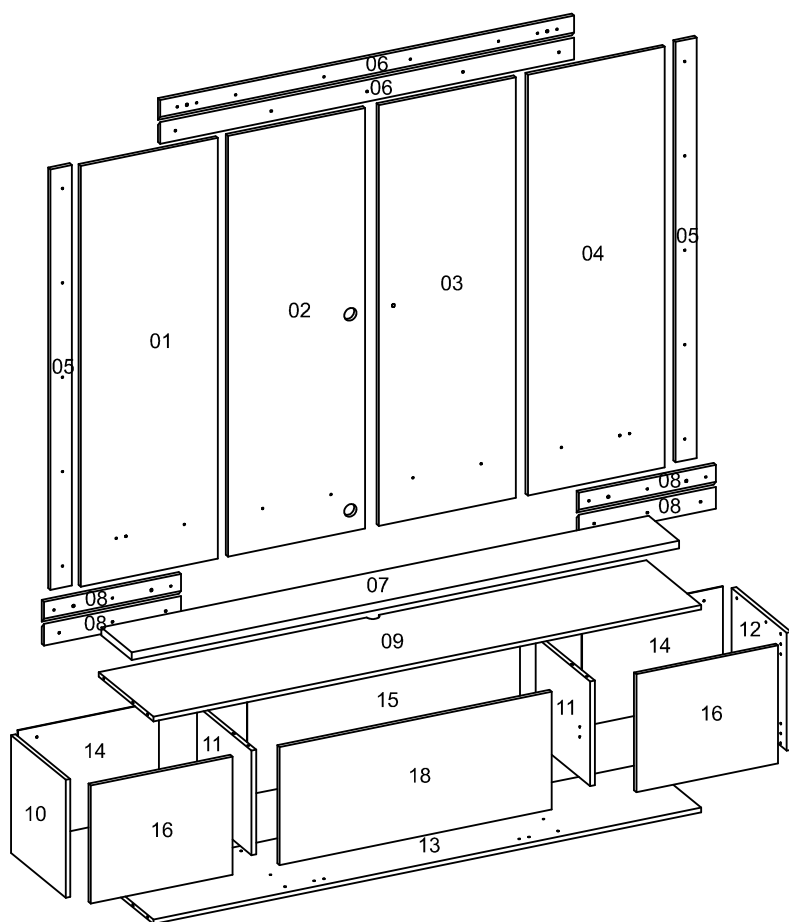
CÓDIGO DE PEÇA | Code of the piece / Código de la pieza

OBS: SEGUIR A SEQUÊNCIA DE MONTAGEM LOCALIZADA NOS NÚMEROS CIRCULADOS.
Obs: Follow assembly sequence located on the numbers.
Obs: Seguir la secuencia de ensamble ubicada abajo en los números.

Relação de Peças
Piece List
Relación Piezas

Código de peça / Piece code / Código de la pieza: 00000.00

Padrão de cor / Color default / Padrón de color: LOURO FREIJO = 072, PRETO TX = 024, CACAU = 096, PRETO FOSCO = 022, SEM COR = 000



-Os códigos das peças estão identificados nas mesmas.
-The pieces code are stamped on.
-Los códigos de las piezas están sellados en las mismas.

Sequência de montagem / Assembly sequence / Secuencia de ensamble

SEQ.	CODIGO	LF / PT	LF / CC	DESCRIÇÃO	MEDIDAS	MATERIAL	QUANT	VOL
01	6000100326	072	072	PAINEL ESQUERDO	1355 x 450 x 15	MDP	1	2
02	6000100327	072	072	PAINEL CENTRAL ESQUERDO	1355 x 450 x 15	MDP	1	2
03	6000100328	072	072	PAINEL CENTRAL DIREITO	1355 x 450 x 15	MDP	1	2
04	6000100329	072	072	PAINEL DIREITO	1355 x 450 x 15	MDP	1	2
05	6001100344	072	072	TRAVA DIREITA/ESQUERDA	1354 x 70 x 15	MDP	2	2
06	6001100345	000	000	TRAVA SUPERIOR	1360 x 70 x 15	MDP	2	2
07	6000800275	024	096	PRATELEIRA	1798 x 200 x 25	MDP	1	1
08	6001100347	000	000	TRAVA INFERIOR	450 x 70 x 15	MDP	4	1
09	6000200317	024	096	TAMPO	1800 x 359 x 15	MDP	1	2
10	6000500639	024	096	LATERAL ESQUERDO	380 x 360 x 15	MDP	1	1
11	6000400349	024	096	DIVISORIA DIREITA/ESQUERDA	358 x 337 x 15	MDP	2	1
12	6000500638	024	096	LATERAL DIREITO	380 x 360 x 15	MDP	1	1
13	6000300303	022	096	BASE	1800 x 359 x 15	MDP	1	1
14	3001000342	022	096	FUNDO DIREITO ESQUERDO	463 x 359 x 3	MDF	2	2
15	3001000341	024	096	FUNDO CENTRAL	896 x 359 x 3	MDF	1	2
16	6000700283	024	096	PORTA ESQUERDA	380 x 465 x 15	MDP	1	2
17	6000700285	024	096	PORTA DIREITA	380 x 465 x 15	MDP	1	2
18	6000700282	024	096	PORTA BASCULANTE	894 x 380 x 15	MDP	1	2

ACESSÓRIOS | ACCESSORIES | ACCESORIOS

SEQ.	CODIGO	DESCRIÇÃO	QTD.
A	1200300005	PARAFUSO 5,5x65MM DIAMET 13	1
B	1200300001	PARAFUSO 6X32 MM (6,0 X 8,5)	6
C	1200300002	PARAFUSO 3,5 X 40 CABEÇA CHATA	2
D	1200300003	PARAFUSO 6 X 60 CABEÇA CHATA	11
E	1200300004	PARAFUSO 4,0 X 50 CABEÇA CHATA	8
F	1203400004	ARTICULADOR METÁLICO/PLÁSTICO 235x40x18MM	1
G	1200300008	PARAFUSO 3,5 X 12 FLANGEADA	64
H	1200300015	PARAFUSO ROSCA MÉTRICA M4x25MM	4
I	1200300021	PARAFUSO 4 X 25 CABEÇA CHATA	24
J	1200300040	PARAFUSO 5 X 50 CABEÇA CHATA	4
K	1200300045	TAMBOR 14,9 X 11 X 6,8MM ZAMAC 09.11.007	6
L	1200700001	CALÇO 1MM PARA DOBRADICA AL2 CANECO 26	6
M	1200700002	DOBRADICA CANECO 26 COLO BAIXO	6
N	1200800001	CHAPA METALICA 45x45x1MM	9
O	1200800006	JUNCAO PARA FUNDOS 12x12MM	8
P	1200800021	BUCHA PLASTICA MODELO S88MM CINZA	16
Q	1200800024	SUPORTE PRATELEIRA 10x8MM PRETO	6
R	1200800044	CAVILHA MADEIRA 30 X 6MM	18
S	1200800045	PREGO 08 X 08	48
T	1200900003	TAMPA PARA PASSA FIO 40MM - PRETO	2
U	1200800005	SUPORTE AEREO METALICO 55x38x25MM COM CAPA PLÁSTICA	4
V	1200800049	PORCA SEXTAVADA M4	4
W	1200900001	TAPA FURO PAPEL 18 MM	2
X	1200900004	TAMPA DE ACABAMENTO PRETA PARAFUSO CABECA 13 REBAIXADA	1
Y	1200200032	SACHE DE COLA PVA 10 GRAMAS	2
Z	1200300034	PARAFUSO 3,5 X 16 CABEÇA CHATA	2

Informações Técnicas | Technical Information | Informacion Tecnica

Aspecto Final
Final Aspecto

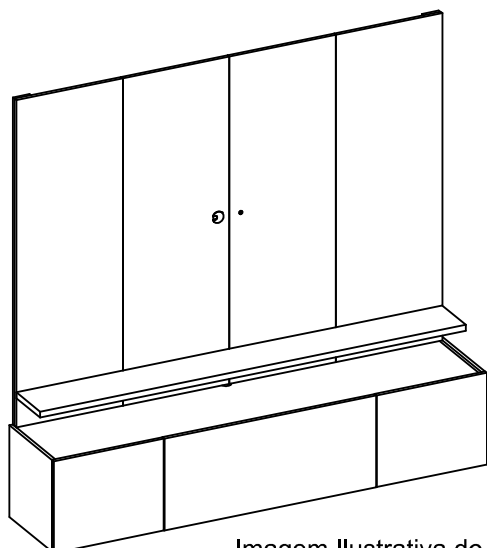
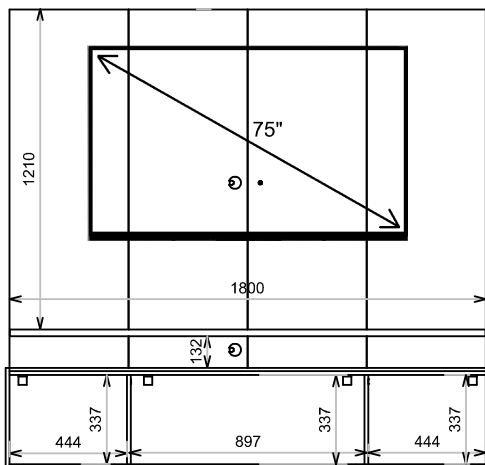
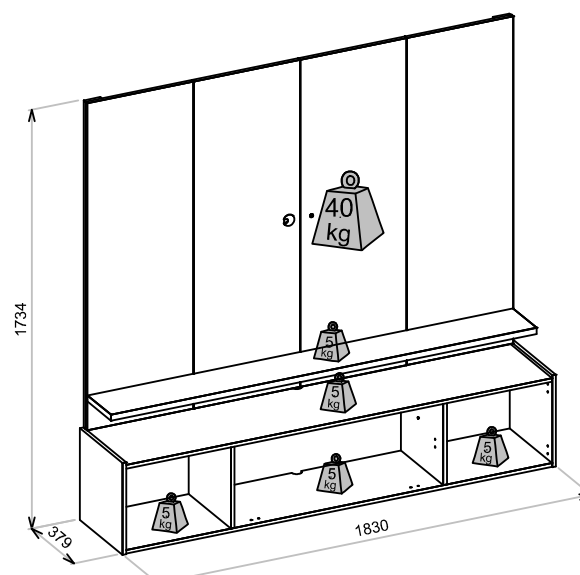


Imagem Ilustrativa do produto.
Illustrative image of the product.

Medidas Internas
Internal Measures
Las Medidas Internas



Pesos e Medida Final
Weights and Measures
Pesos y Medidas



ACESSÓRIOS | ACCESSORIES | ACCESORIOS

A x01 PARAFUSO 5,5x65 CR	B x06 PARAFUSO 6x32MM	C x02 PARAFUSO 3,5x40MM CC	D x11 PARAFUSO 6,0x60MM CC	E x08 PARAFUSO 4,0x50MM CC
F x01 ARTICULADOR 235x40x18MM METÁLICO/PLÁSTICO	G x64 PARAFUSO 3,5x12 F	H x04 PARAFUSO M4x25MM	I x24 PARAFUSO 4,5x25MM CC	J x04 PARAFUSO 5x50MM CC
K x06 TAMBOR METÁLICO 14,9x11x68 MM	L x06 CALCO METÁLICO 1MM DOBRADIÇA CANECO 26	M x06 DOBRADIÇA METÁLICA CANECO 26 COLO BAIXO	N x09 CHAPA METÁLICA 45x45x1MM	O x08 JUNÇÃO DE FUNDOS METÁLICA 12x12MM
P x16 BUCHA PLÁSTICA CINZA	Q x06 SUPORTE PRATELEIRA PLÁSTICO 10X8MM PRETO	R x18 CAVILHA MADEIRA 6X30 MM	S x48 PREGO 08x08	T x02 TAMPA PASSA FIO PLÁSTICA 40MM PRETA
U x04 SUPORTE AEREO METÁLICO 55x38x25MM COM CAPA PLÁSTICA PRETA 55x38x25MM	V x04 PORCA SEXTAVADA M4	W x02 TAPA FURO PVC 18MM	X x01 TAMPA PRETA 15MM	Y x02 SACHE COLA PVA 10 GRAMAS
Z x02 PARAFUSO 3,5x16MM CC				

Início da Montagem | Assembly Start | Inicio del Ensamble

1º Passo - Preparação das Peças

Pass / Paso

L x02 B x04 Q x06 R x14 M x06 G x20 Z x02

2º Passo

Pass / Paso

ANTES DE FIXAR: Atenção na posição das furações inferiores

G x36 N x9

3º Passo

Pass / Paso

U x10

4º Passo

Pass / Paso

Y x02 I x10

5º Passo

Pass / Paso

E x08

6º Passo

Pass / Paso

W x02 K x02 U x04 G x08

7º Passo

Pass / Paso

C x02

8º Passo

Pass / Paso

K x04

9º Passo

Pass / Paso

S x49

10º Passo

Pass / Paso

D x11 P x11

P x04 J x04 U x04

H x04 V x04

P x01 A x01 W x01 T x01 F x01 Z x02